

お客様各位

---

## カタログ等資料中の旧社名の扱いについて

---

2010年4月1日を以ってNECエレクトロニクス株式会社及び株式会社ルネサステクノロジが合併し、両社の全ての事業が当社に承継されております。従いまして、本資料中には旧社名での表記が残っておりますが、当社の資料として有効ですので、ご理解の程宜しくお願ひ申し上げます。

ルネサスエレクトロニクス ホームページ (<http://www.renesas.com>)

2010年4月1日  
ルネサスエレクトロニクス株式会社

【発行】ルネサスエレクトロニクス株式会社 (<http://www.renesas.com>)

【問い合わせ先】<http://japan.renesas.com/inquiry>

## ご注意書き

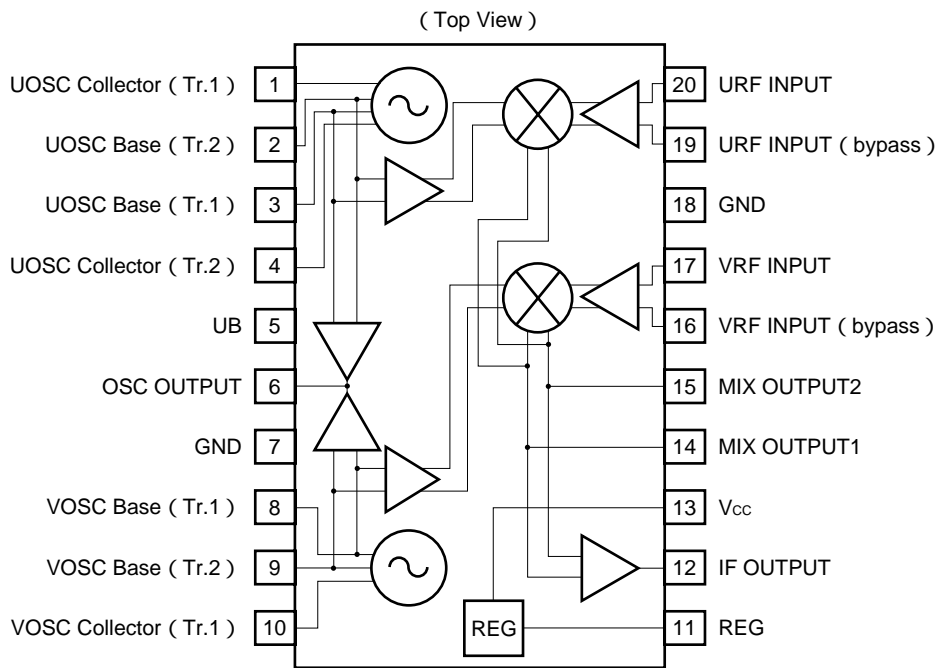
1. 本資料に記載されている内容は本資料発行時点のものであり、予告なく変更することがあります。当社製品のご購入およびご使用にあたりましては、事前に当社営業窓口で最新の情報をご確認いただきますとともに、当社ホームページなどを通じて公開される情報に常にご注意ください。
2. 本資料に記載された当社製品および技術情報の使用に関連し発生した第三者の特許権、著作権その他の知的財産権の侵害等に関し、当社は、一切その責任を負いません。当社は、本資料に基づき当社または第三者の特許権、著作権その他の知的財産権を何ら許諾するものではありません。
3. 当社製品を改造、改変、複製等しないでください。
4. 本資料に記載された回路、ソフトウェアおよびこれらに関連する情報は、半導体製品の動作例、応用例を説明するものです。お客様の機器の設計において、回路、ソフトウェアおよびこれらに関連する情報を使用する場合には、お客様の責任において行ってください。これらの使用に起因しお客様または第三者に生じた損害に関し、当社は、一切その責任を負いません。
5. 輸出に際しては、「外国為替及び外国貿易法」その他輸出関連法令を遵守し、かかる法令の定めるところにより必要な手続を行ってください。本資料に記載されている当社製品および技術を大量破壊兵器の開発等の目的、軍事利用の目的その他軍事用途の目的で使用しないでください。また、当社製品および技術を国内外の法令および規則により製造・使用・販売を禁止されている機器に使用することができません。
6. 本資料に記載されている情報は、正確を期すため慎重に作成したのですが、誤りが無いことを保証するものではありません。万一、本資料に記載されている情報の誤りに起因する損害がお客様に生じた場合においても、当社は、一切その責任を負いません。
7. 当社は、当社製品の品質水準を「標準水準」、「高品質水準」および「特定水準」に分類しております。また、各品質水準は、以下に示す用途に製品が使われることを意図しておりますので、当社製品の品質水準をご確認ください。お客様は、当社の文書による事前の承諾を得ることなく、「特定水準」に分類された用途に当社製品を使用することができません。また、お客様は、当社の文書による事前の承諾を得ることなく、意図されていない用途に当社製品を使用することができません。当社の文書による事前の承諾を得ることなく、「特定水準」に分類された用途または意図されていない用途に当社製品を使用したことによりお客様または第三者に生じた損害等に関し、当社は、一切その責任を負いません。なお、当社製品のデータ・シート、データ・ブック等の資料で特に品質水準の表示がない場合は、標準水準製品であることを表します。  
標準水準： コンピュータ、OA 機器、通信機器、計測機器、AV 機器、家電、工作機械、パーソナル機器、産業用ロボット  
高品質水準： 輸送機器（自動車、電車、船舶等）、交通用信号機器、防災・防犯装置、各種安全装置、生命維持を目的として設計されていない医療機器（厚生労働省定義の管理医療機器に相当）  
特定水準： 航空機器、航空宇宙機器、海底中継機器、原子力制御システム、生命維持のための医療機器（生命維持装置、人体に埋め込み使用するもの、治療行為（患部切り出し等）を行うもの、その他直接人命に影響を与えるもの）（厚生労働省定義の高度管理医療機器に相当）またはシステム等
8. 本資料に記載された当社製品のご使用につき、特に、最大定格、動作電源電圧範囲、放熱特性、実装条件その他諸条件につきましては、当社保証範囲内でご使用ください。当社保証範囲を超えて当社製品をご使用された場合の故障および事故につきましては、当社は、一切その責任を負いません。
9. 当社は、当社製品の品質および信頼性の向上に努めておりますが、半導体製品はある確率で故障が発生したり、使用条件によっては誤動作したりする場合があります。また、当社製品は耐放射線設計については行っておりません。当社製品の故障または誤動作が生じた場合も、人身事故、火災事故、社会的損害などを生じさせないようお客様の責任において冗長設計、延焼対策設計、誤動作防止設計等の安全設計およびエージング処理等、機器またはシステムとしての出荷保証をお願いいたします。特に、マイコンソフトウェアは、単独での検証は困難なため、お客様が製造された最終の機器・システムとしての安全検証をお願いいたします。
10. 当社製品の環境適合性等、詳細につきましては製品個別に必ず当社営業窓口までお問合せください。ご使用に際しては、特定の物質の含有・使用を規制する RoHS 指令等、適用される環境関連法令を十分調査のうえ、かかる法令に適合するようご使用ください。お客様がかかる法令を遵守しないことにより生じた損害に関し、当社は、一切その責任を負いません。
11. 本資料の全部または一部を当社の文書による事前の承諾を得ることなく転載または複製することを固くお断りいたします。
12. 本資料に関する詳細についてのお問い合わせその他お気付きの点等がございましたら当社営業窓口までご照会ください。

注 1. 本資料において使用されている「当社」とは、ルネサスエレクトロニクス株式会社およびルネサスエレクトロニクス株式会社とその総株主の議決権の過半数を直接または間接に保有する会社をいいます。

注 2. 本資料において使用されている「当社製品」とは、注 1 において定義された当社の開発、製造製品をいいます。



内部ブロック図および端子接続図



端子機能説明

端子番号	端子名称	機能説明および使用法	内部等価回路
1	UOSC Collector (Tr.1)	UHF用差動アンプ型オシレータのコレクタ端子です。フィードバック容量 1 pF程度を介し、2ピンとの正帰還をかけて発振させます。	
2	UOSC Base (Tr.2)	UHF用差動アンプ型オシレータのベース端子です。カップリング用容量を介してLC共振器に接続します。	
3	UOSC Base (Tr.1)	UHF用差動アンプ型オシレータのベース端子です。カップリング用容量を介してLC共振器に接続します。	
4	UOSC Collector (Tr.2)	UHF用差動アンプ型オシレータのコレクタ端子です。フィードバック容量 1 pF程度を介し、3ピンとの正帰還をかけて発振させます。Tr.1とTr.2を用いた両相差動型発振器となっています。	
5	UB	UHF/VHF切り替え用端子です。 VHF動作時 = open UHF動作時 = 9.0 V	
6	OSC OUTPUT	UHF/VHFオシレータ出力端子です。 f シン・チューナの場合PLL ICの入力に接続します。 外付けにて1.5 k 程度の抵抗を介して接地します。	<p style="text-align: center;">外付け ( 1.5 k )</p>
7	GND	GND端子です。	
8	VOOSC Base (Tr.1)	VHF用差動アンプ型オシレータのベース端子です。外部にて10 pF程度の容量を用いてGNDへバイパスします。	
9	VOOSC Base (Tr.2)	VHF用差動アンプ型オシレータのベース端子です。10ピンとで正帰還をかけて発振させます。	
10	VOOSC Collector (Tr.1)	VHF用差動アンプ型オシレータのコレクタ端子です。容量 3 pF程度を介してLC共振器に接続します。	
11	REG	レギュレータ端子です。	
12	IF OUTPUT	UHF, VHF共通のIF出力端子です。	
13	Vcc	UHF, VHF共通電源端子です。	

端子番号	端子名称	機能説明および使用法	内部等価回路
14	MIX OUTPUT 1	UHF/VHF MIX出力端子です。この端子間にタンク回路を付け同調をとります。	
15	MIX OUTPUT 2		
16	VRF INPUT (bypass)	VHF MIX 入力のバイパス用端子です。1 000 pF程度の容量で接地します。	
17	VRF INPUT	VHF RF入力用端子です。	
18	GND	GND端子です。	
19	URF INPUT (bypass)	UHF MIX入力のバイパス用端子です。1 000 pF程度の容量で接地します。	
20	URF INPUT		

**絶対最大定格**

項目	略号	条件	定格	単位
電源電圧 1	V <sub>CC</sub>	T <sub>A</sub> = + 25	11.0	V
電源電圧 2	UB	T <sub>A</sub> = + 25	11.0	V
パッケージ許容損失	P <sub>D</sub>	T <sub>A</sub> = + 75	500	mW
動作周囲温度	T <sub>A</sub>		- 40 ~ + 75	
保存温度	T <sub>stg</sub>		- 60 ~ + 150	

注 50 × 50 × 1.6 mm両面銅箔ガラスエポキシ基板実装時。

**推奨動作範囲**

項目	略号	MIN.	TYP.	MAX.	単位
電源電圧 1	V <sub>CC</sub>	8.0	9.0	10.0	V
電源電圧 2	UB	8.0	9.0	10.0	V
動作周囲温度	T <sub>A</sub>	- 20	+ 25	+ 75	

**電気的特性 (T<sub>A</sub> = + 25 , V<sub>CC</sub> = 9 V, f<sub>IF</sub> = 45 MHz, f<sub>OSC</sub> = f<sub>RF</sub> + 45 MHz, P<sub>OSC</sub> = -10 dBm)**

項目	略号	条件	MIN.	TYP.	MAX.	単位	
回路電流 1	I <sub>CC1</sub>	VHF, 無信号時	注 1, 2	31.0	38.0	45.0	mA
回路電流 2	I <sub>CC2</sub>	UHF, 無信号時	注 1, 2	31.0	38.0	45.0	mA
変換利得 1	CG1	VHF, f <sub>RF</sub> = 55 MHz, P <sub>RF</sub> = - 30 dBm	注 3	18.5	22.0	25.5	dB
変換利得 2	CG2	VHF, f <sub>RF</sub> = 200 MHz, P <sub>RF</sub> = - 30 dBm	注 3	18.5	22.0	25.5	dB
変換利得 3	CG3	VHF, f <sub>RF</sub> = 470 MHz, P <sub>RF</sub> = - 30 dBm	注 3	18.5	22.0	25.5	dB
変換利得 4	CG4	UHF, f <sub>RF</sub> = 470 MHz, P <sub>RF</sub> = - 30 dBm	注 3	24.5	28.0	31.5	dB
変換利得 5	CG5	UHF, f <sub>RF</sub> = 890 MHz, P <sub>RF</sub> = - 30 dBm	注 3	24.5	28.0	31.5	dB
雑音指数 1	NF1	VHF, f <sub>RF</sub> = 55 MHz	注 4	-	11.0	14.0	dB
雑音指数 2	NF2	VHF, f <sub>RF</sub> = 200 MHz	注 4	-	11.0	14.0	dB
雑音指数 3	NF3	VHF, f <sub>RF</sub> = 470 MHz	注 4	-	11.0	14.0	dB
雑音指数 4	NF4	UHF, f <sub>RF</sub> = 470 MHz	注 4	-	9.5	12.5	dB
雑音指数 5	NF5	UHF, f <sub>RF</sub> = 890 MHz	注 4	-	10.0	13.0	dB
飽和出力電力 1	P <sub>O(SAT)1</sub>	VHF, f <sub>RF</sub> = 55 MHz, P <sub>RF</sub> = 0 dBm	注 3	7.0	10.0	-	dBm
飽和出力電力 2	P <sub>O(SAT)2</sub>	VHF, f <sub>RF</sub> = 200 MHz, P <sub>RF</sub> = 0 dBm	注 3	7.0	10.0	-	dBm
飽和出力電力 3	P <sub>O(SAT)3</sub>	VHF, f <sub>RF</sub> = 470 MHz, P <sub>RF</sub> = 0 dBm	注 3	7.0	10.0	-	dBm
飽和出力電力 4	P <sub>O(SAT)4</sub>	UHF, f <sub>RF</sub> = 470 MHz, P <sub>RF</sub> = 0 dBm	注 3	7.0	10.0	-	dBm
飽和出力電力 5	P <sub>O(SAT)5</sub>	UHF, f <sub>RF</sub> = 890 MHz, P <sub>RF</sub> = 0 dBm	注 3	7.0	10.0	-	dBm

注 1 . OSC出力端子部の外付け抵抗なしのとき。

- 2 . 測定回路 1 による。
- 3 . 測定回路 2 による。
- 4 . 測定回路 3 による。

標準参考値 (  $T_A = +25$  ,  $V_{CC} = 9\text{ V}$ ,  $f_{IF} = 45\text{ MHz}$ ,  $f_{OSC} = f_{RF} + 45\text{ MHz}$ ,  $P_{OSC} = -10\text{ dBm}$  )

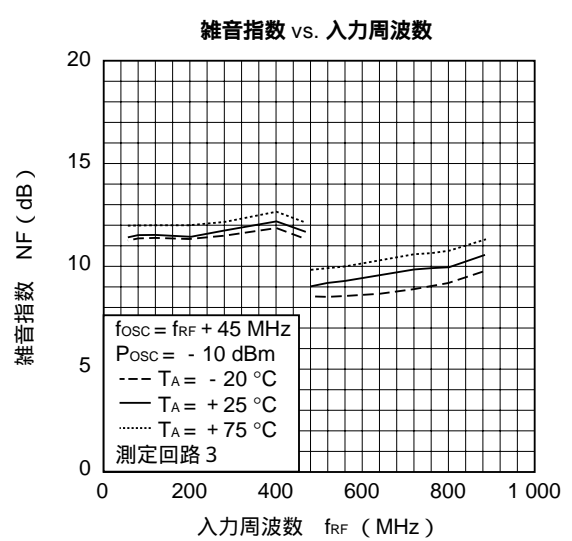
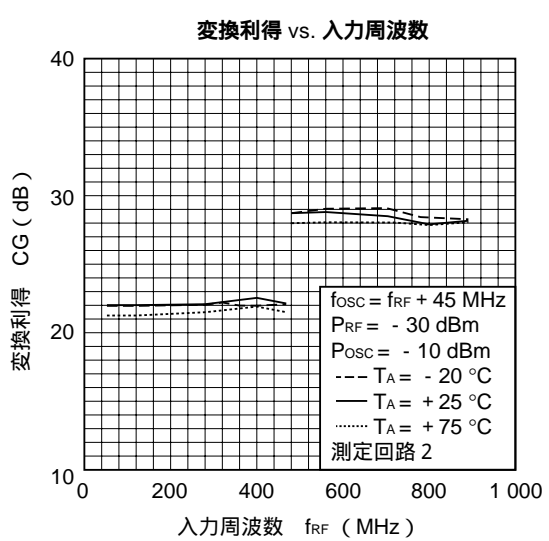
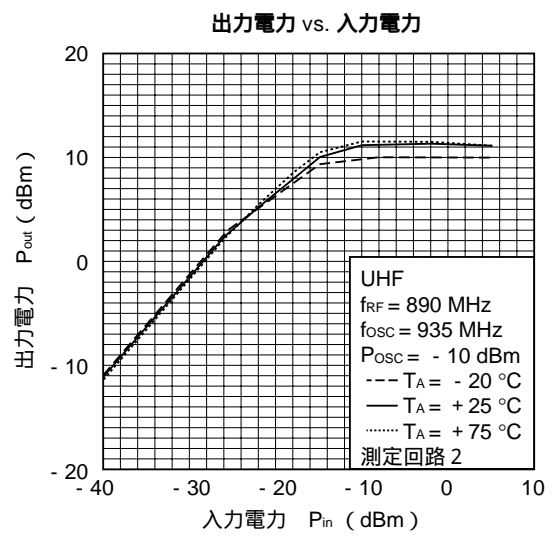
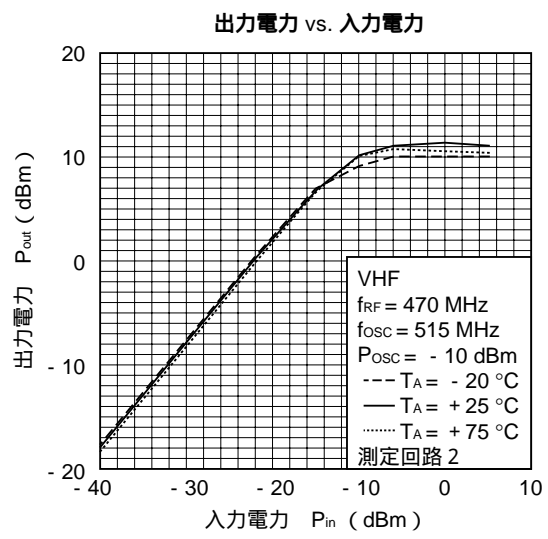
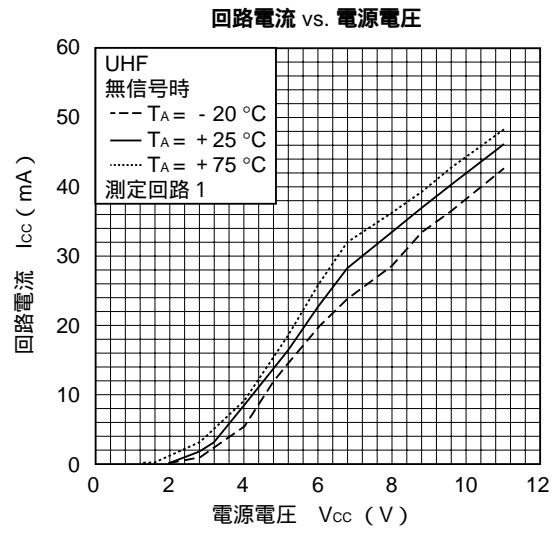
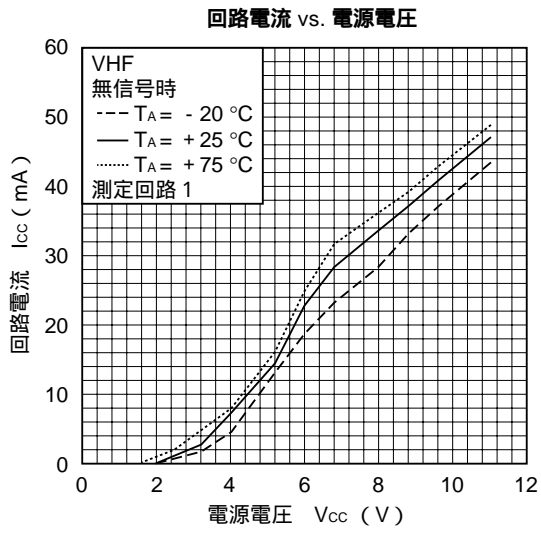
項目	略号	条件	参考値	単位
1%混変調ひずみ1	CM1	VHF, $f_{des} = 55\text{ MHz}$ , $f_{undes} = 61\text{ MHz}$	注 100	$\text{dB}\mu$
1%混変調ひずみ2	CM2	VHF, $f_{des} = 200\text{ MHz}$ , $f_{undes} = 206\text{ MHz}$	注 100	$\text{dB}\mu$
1%混変調ひずみ3	CM3	VHF, $f_{des} = 470\text{ MHz}$ , $f_{undes} = 476\text{ MHz}$	注 96	$\text{dB}\mu$
1%混変調ひずみ4	CM4	UHF, $f_{des} = 470\text{ MHz}$ , $f_{undes} = 476\text{ MHz}$	注 94	$\text{dB}\mu$
1%混変調ひずみ5	CM5	UHF, $f_{des} = 890\text{ MHz}$ , $f_{undes} = 896\text{ MHz}$	注 92	$\text{dB}\mu$

注 測定回路4による。

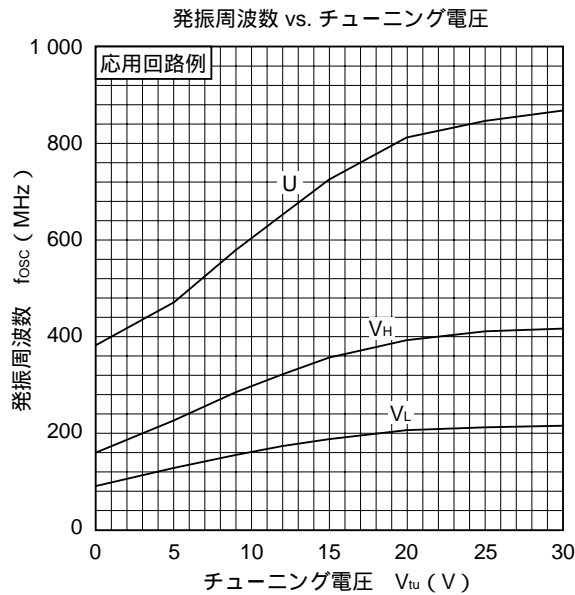
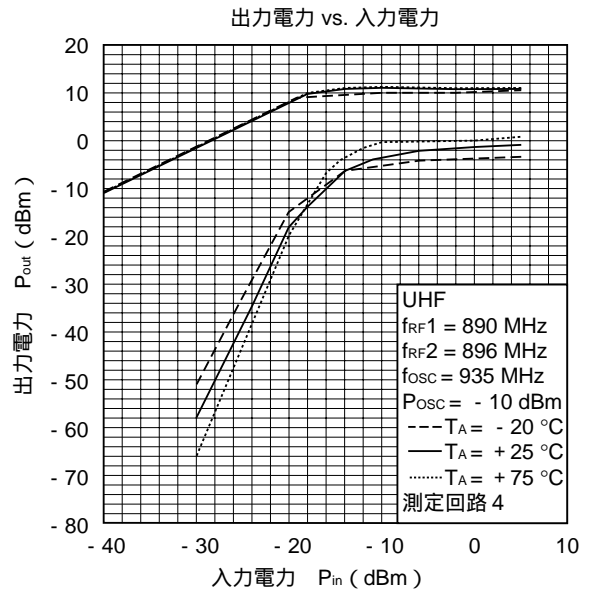
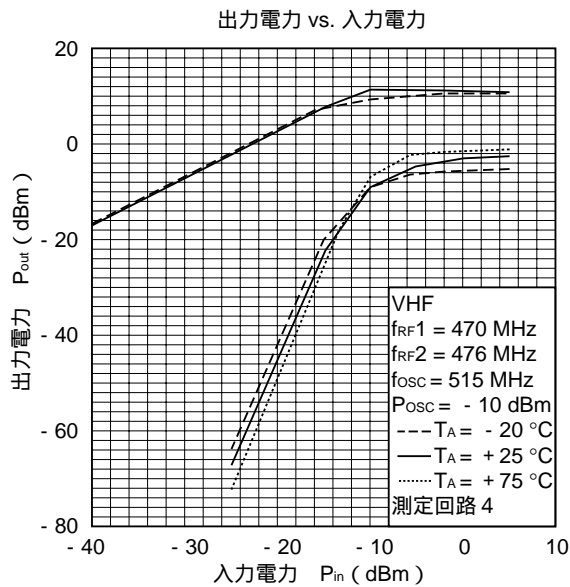
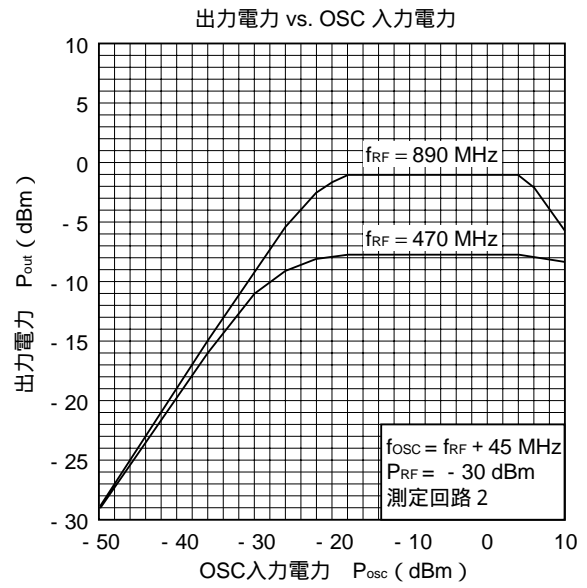
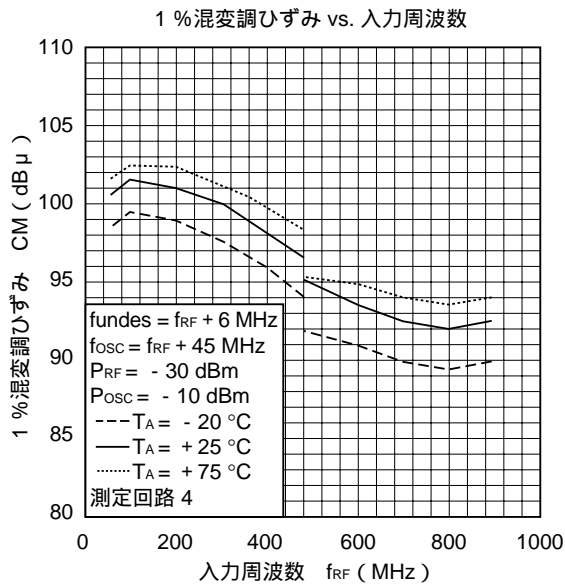
$P_{RF} = -30\text{ dBm}$ , AM100 kHz 30%変調, DES/CM = 46 dBc



特性曲線



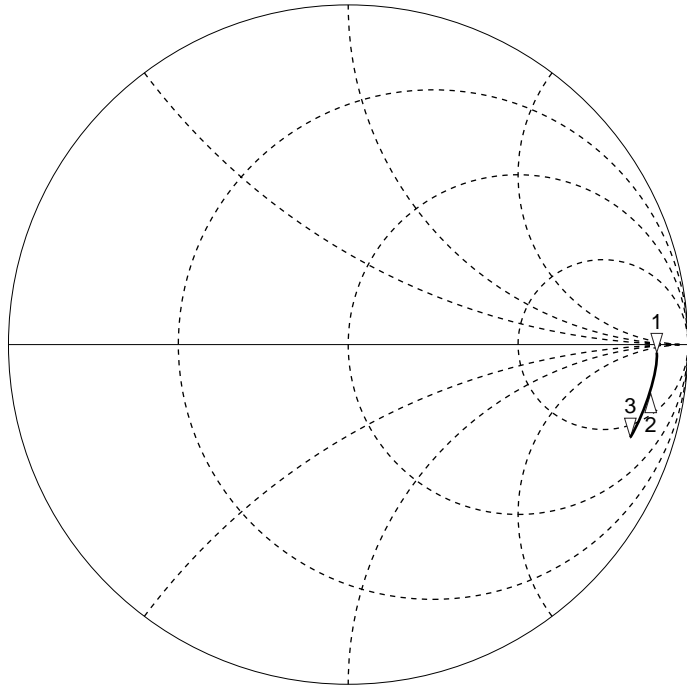
特性曲線 (Vcc = 9 V)



入力インピーダンス (測定回路 5 による)

VRF入力 : 17ピン

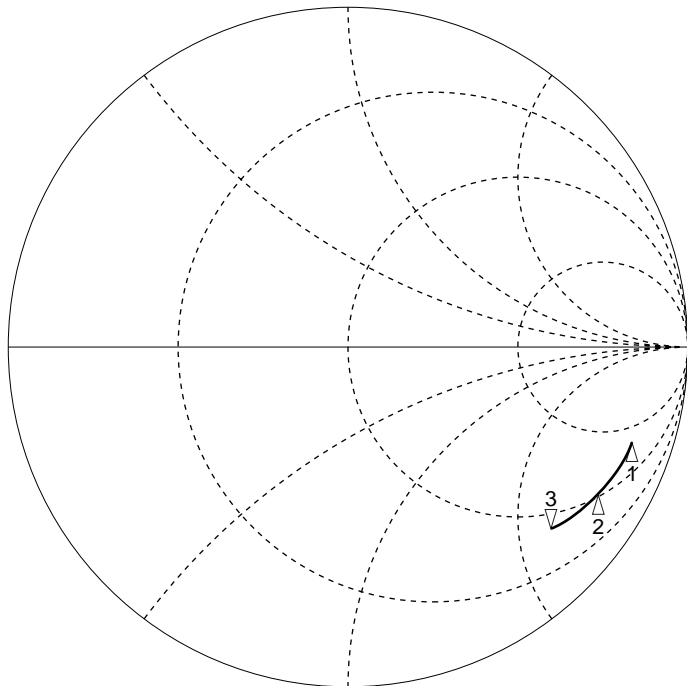
- ▽1 : 45 MHz 851.97 -275.69
- ▽2 : 200 MHz 346.66 -441.2
- ▽3 : 450 MHz 112.42 -265.13



START 0.045000000 GHz  
STOP 0.450000000 GHz

URF入力 : 20ピン

- ▽1 : 400 MHz 105.59 -265.56
- ▽2 : 650 MHz 55.539 -169.88
- ▽3 : 900 MHz 39.918 -119.70

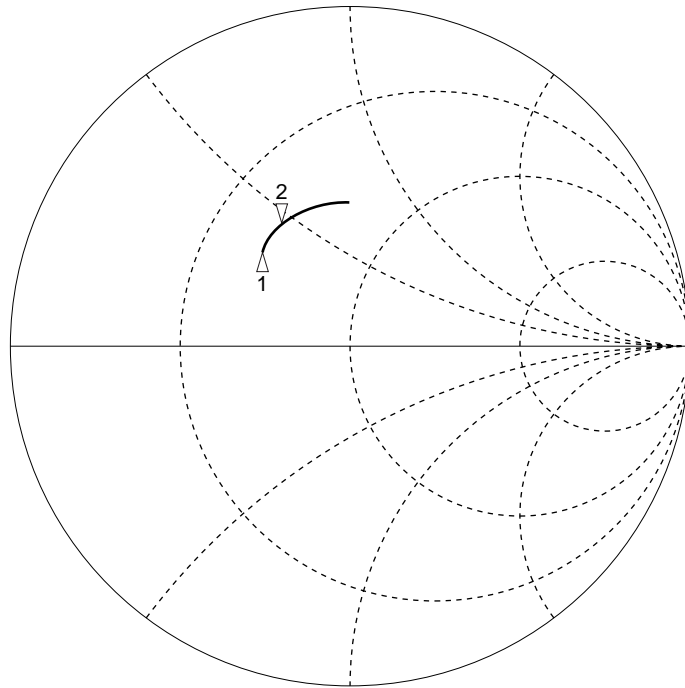


START 0.400000000 GHz  
STOP 0.900000000 GHz

出力インピーダンス (測定回路5による)

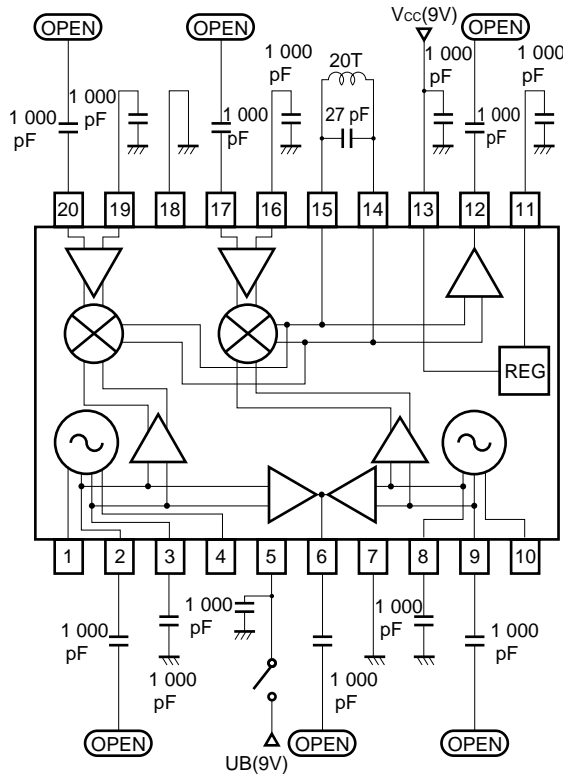
IF出力 : 12ピン

▽1 : 45 MHz 25.903 + 17.223  
 ▽2 : 60 MHz 26.446 + 22.927



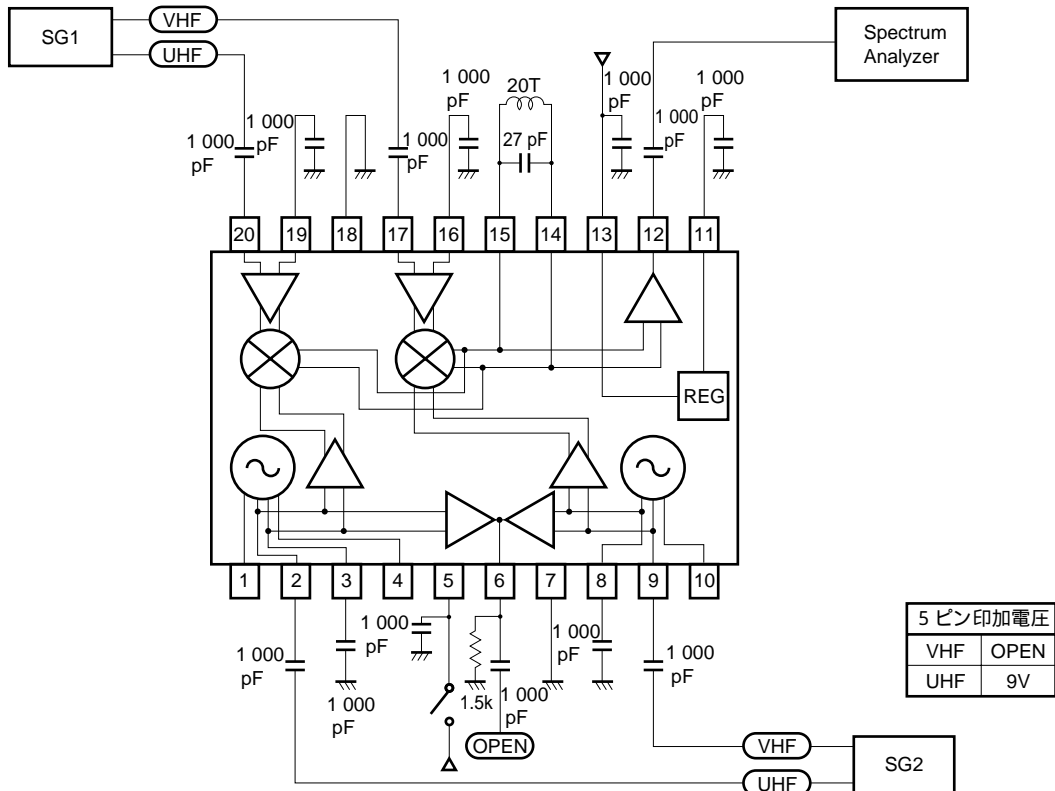
START 0.045000000 GHz  
 STOP 0.095000000 GHz

測定回路 1



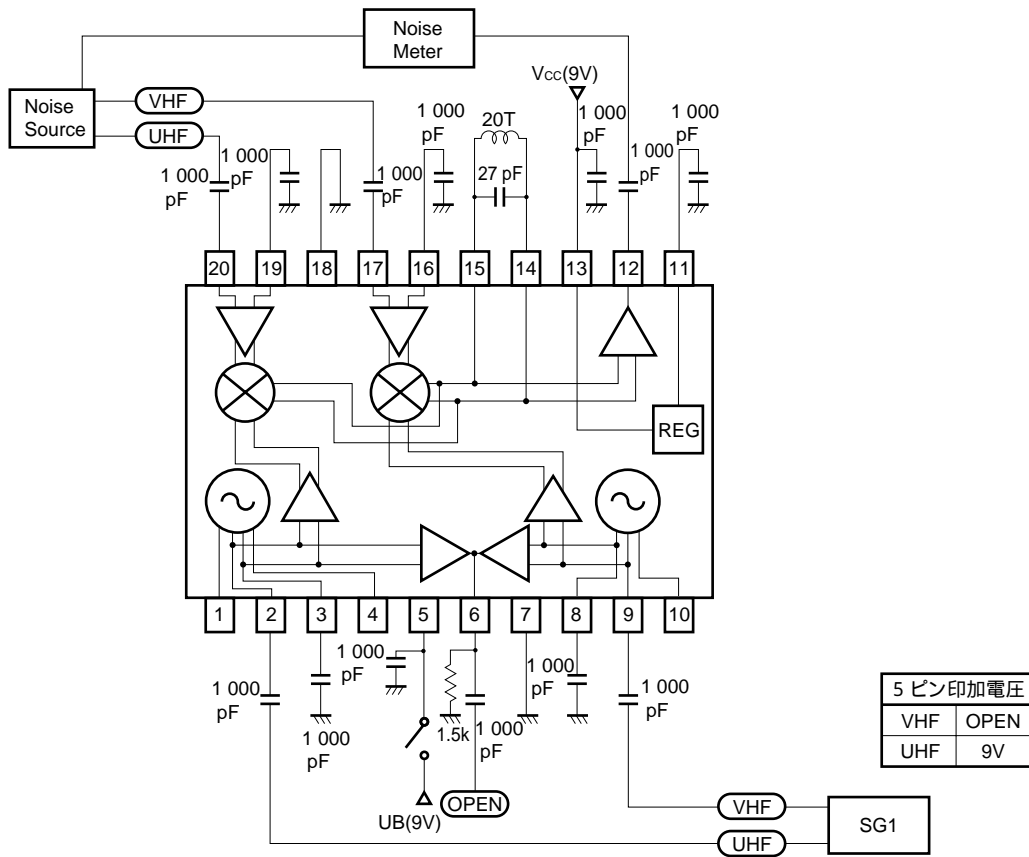
5ピン印加電圧	
VHF	OPEN
UHF	9V

測定回路 2

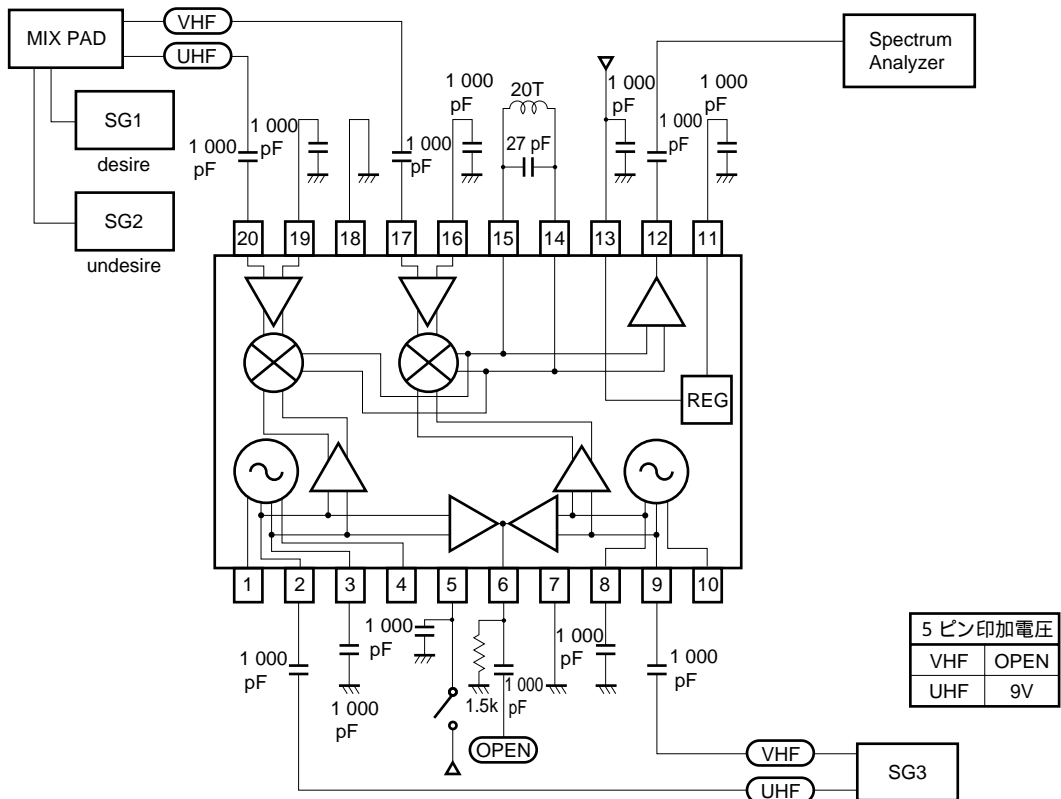


5ピン印加電圧	
VHF	OPEN
UHF	9V

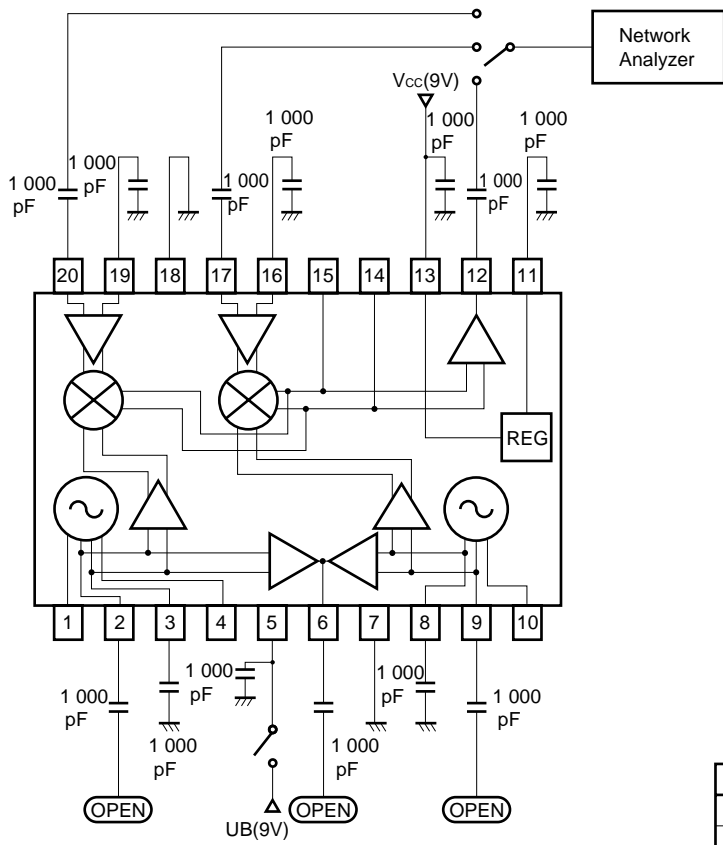
測定回路 3



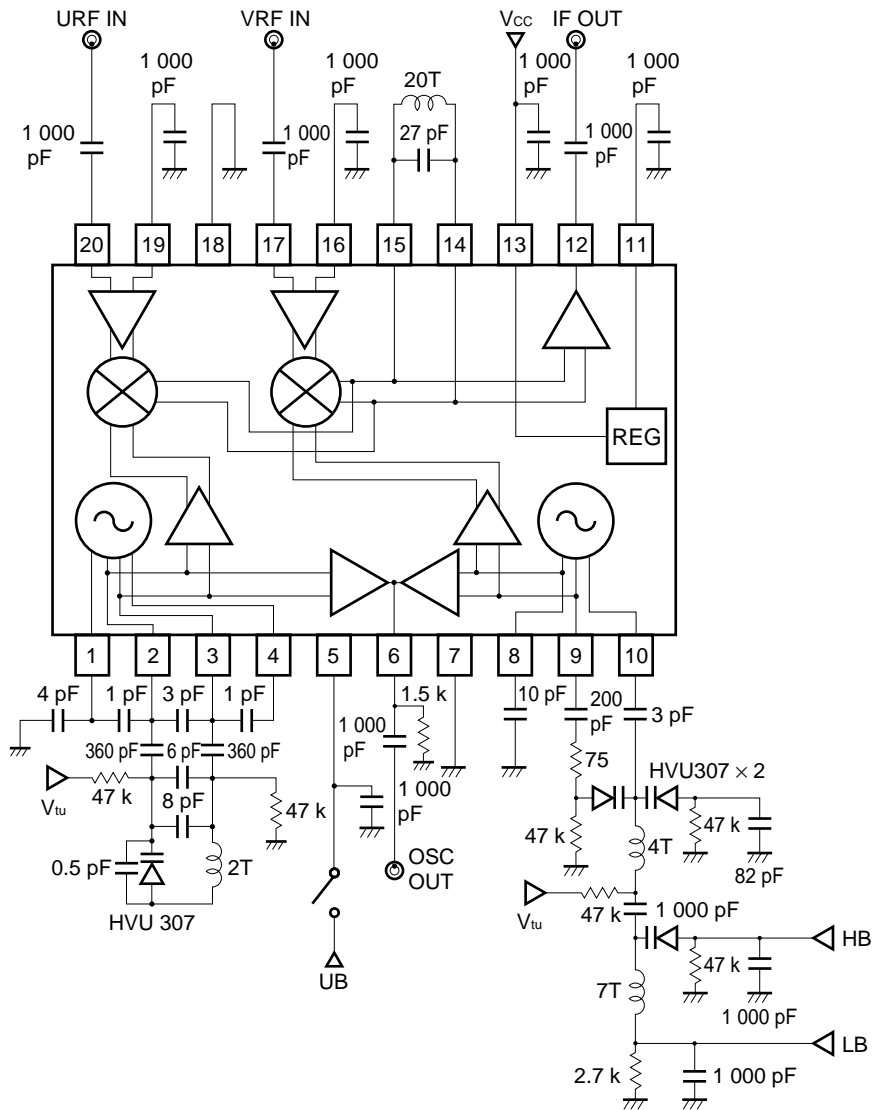
測定回路 4



測定回路 5



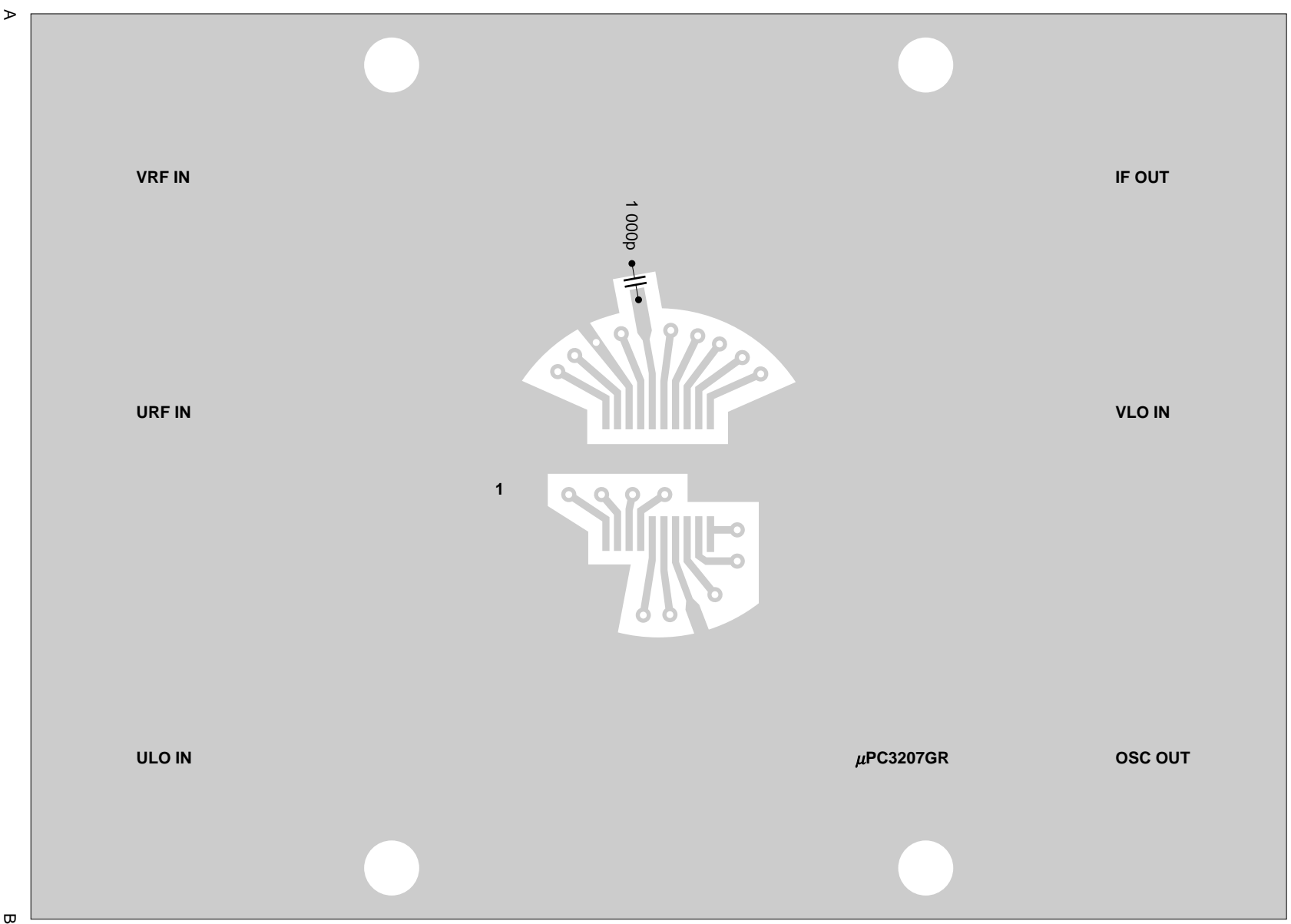
応用回路例



本資料に掲載の応用回路および回路定数は、例示的に示したものであり、量産設計を対象とするものではありません。

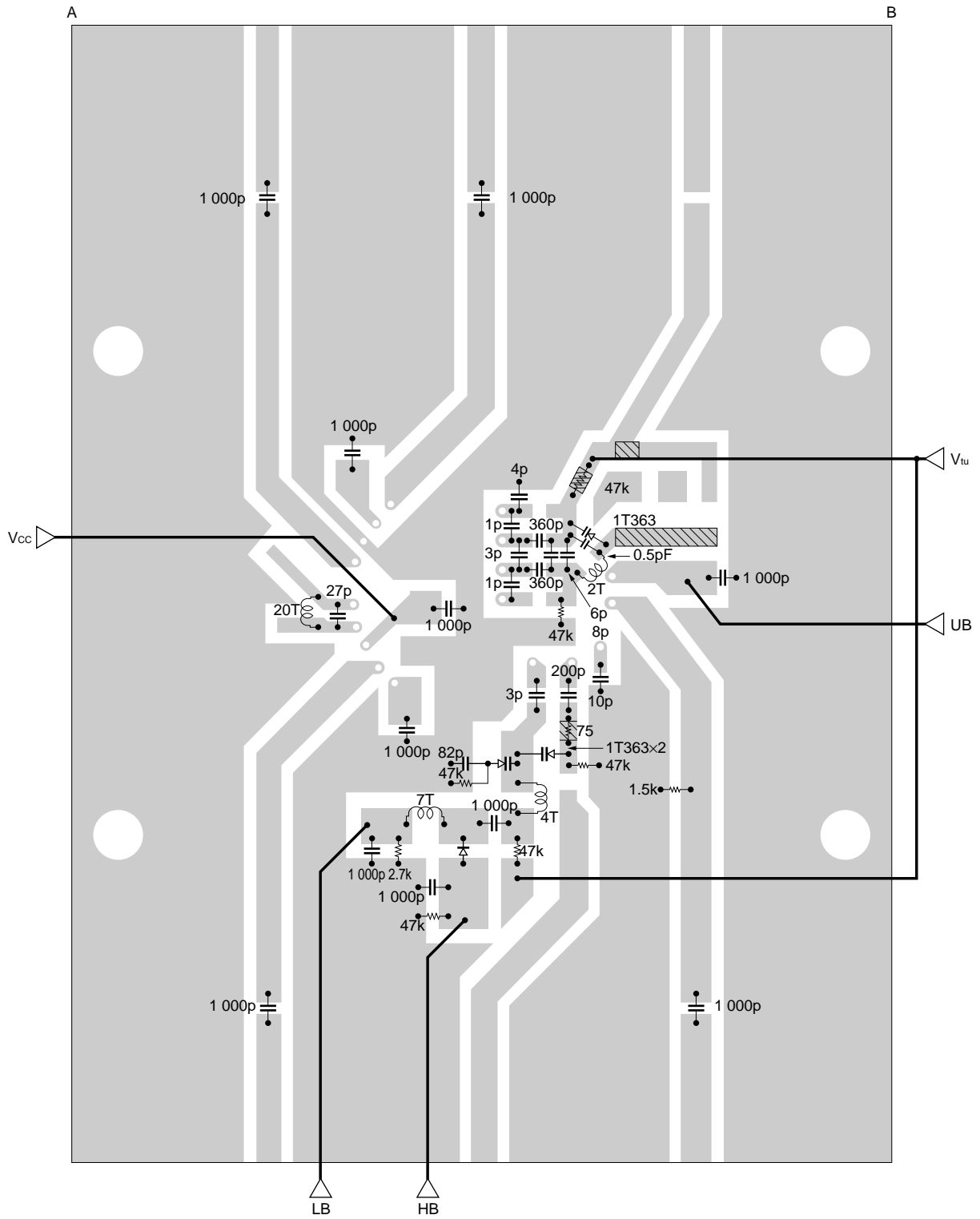


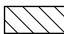
応用回路のプリント基板実装例 (表面)



**保守 / 廃止**

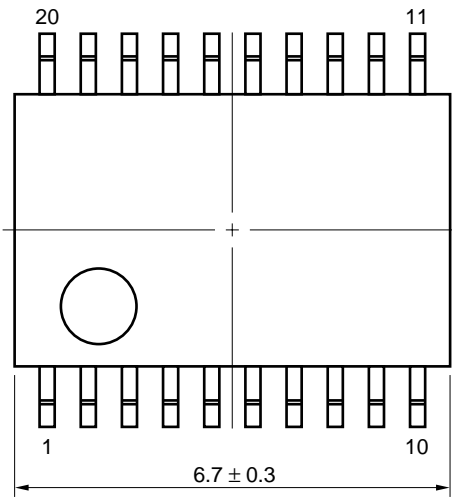
応用回路のプリント基板実装例（裏面）



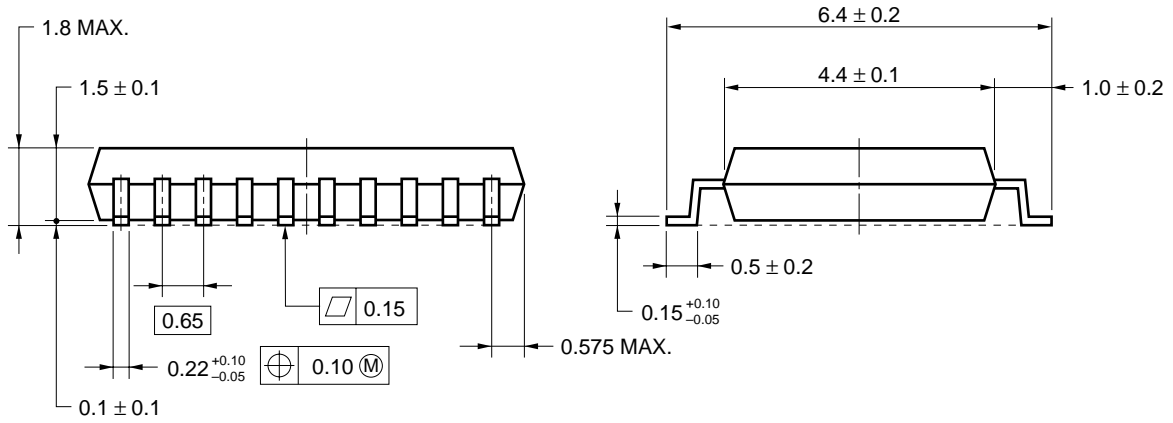
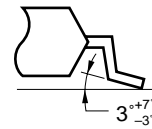
備考  は切り取り部分。

★ 外形図

20ピン・プラスチックSSOP (5.72 mm (225)) (単位: mm)



端子先端形状詳細図



**使用上の注意事項**

- ( 1 ) 高周波プロセスを使用していますので、静電気などの過大入力にご注意願います。
- ( 2 ) グランド・パターンは極力広く取り、接地インピーダンスを小さくしてください（異常発振の防止のため）。  
特に接地端子はインピーダンス差が生じないようにグランド・パターンをつなげてください。
- ( 3 ) Vcc端子にはバイパス・コンデンサを挿入してください。

**半田付け推奨条件**

本製品の半田付け実装は、下表の推奨条件で実施願います。

なお、推奨条件以外の半田付け方式および半田付け条件については、販売員にご相談ください。

半田付け方式	半田付け条件	推奨条件記号
赤外線リフロ	パッケージ・ピーク温度：235℃，時間：30秒以内（210℃以上） 回数：3回，制限日数：なし <sup>注</sup>	IR35-00-3
VPS	パッケージ・ピーク温度：215℃，時間：40秒以内（200℃以上） 回数：3回，制限日数：なし <sup>注</sup>	VP15-00-3
端子部分加熱	端子部温度：300℃以下，時間：3秒以内（デバイス一辺あたり） 制限日数：なし <sup>注</sup>	-

**注** ドライパック開封後の保管日数で、保管条件は25℃，65 %RH以下。

**注意** 半田付け方式の併用はお避けください（ただし、端子部分加熱方式は除く）。

実装の方法および注意事項に関しましてはインフォメーション資料「**半導体デバイス実装マニュアル**」（C10535J）をご参照願います。

[X E]

NESATはNEC Silicon Advanced Technologyの略で日本電気株式会社の商標です。

- 本資料の内容は予告なく変更することがありますので、最新のものであることをご確認の上ご使用ください。
- 文書による当社の承諾なしに本資料の転載複製を禁じます。
- 本資料に記載された製品の使用もしくは本資料に記載の情報の使用に際して、当社は当社もしくは第三者の知的財産権その他の権利に対する保証または実施権の許諾を行うものではありません。上記使用に起因する第三者所有の権利にかかわる問題が発生した場合、当社はその責を負うものではありませんのでご了承ください。
- 本資料に記載された回路、ソフトウェア、及びこれらに付随する情報は、半導体製品の動作例、応用例を説明するためのものです。従って、これら回路・ソフトウェア・情報をお客様の機器に使用される場合には、お客様の責任において機器設計をしてください。これらの使用に起因するお客様もしくは第三者の損害に対して、当社は一切その責を負いません。
- 当社は品質、信頼性の向上に努めていますが、半導体製品はある確率で故障が発生します。当社半導体製品の故障により結果として、人身事故、火災事故、社会的な損害等を生じさせない冗長設計、延焼対策設計、誤動作防止設計等安全設計に十分ご注意ください。
- 当社は、当社製品の品質水準を「標準水準」、「特別水準」およびお客様に品質保証プログラムを指定して頂く「特定水準」に分類しております。また、各品質水準は以下に示す用途に製品が使われることを意図しておりますので、当社製品の品質水準をご確認の上ご使用願います。

標準水準：コンピュータ、OA機器、通信機器、計測機器、AV機器、家電、工作機械、パーソナル機器、産業用ロボット

特別水準：輸送機器（自動車、列車、船舶等）、交通用信号機器、防災/防犯装置、各種安全装置、生命維持を直接の目的としない医療機器

特定水準：航空機器、航空宇宙機器、海底中継機器、原子力制御システム、生命維持のための医療機器、生命維持のための装置またはシステム等

当社製品のデータ・シート/データ・ブック等の資料で、特に品質水準の表示がない場合は標準水準製品であることを表します。当社製品を上記の「標準水準」の用途以外でご使用をお考えのお客様は、必ず事前に当社販売窓口までご相談頂きますようお願い致します。

M7 98.8

## — お問い合わせ先 —

### 【技術的なお問い合わせ先】

NEC半導体テクニカルホットライン  
(電話：午前 9:00～12:00、午後 1:00～5:00)

電話 : 044-435-9494  
FAX : 044-435-9608  
E-mail : s-info@saed.tmg.nec.co.jp

### 【営業関係お問い合わせ先】

第一販売事業部  
東京 (03)3798-6106, 6107, 6108  
名古屋 (052)222-2375  
大阪 (06)6945-3178, 3200, 3208, 3212  
仙台 (022)267-8740  
郡山 (024)923-5591  
千葉 (043)238-8116

第二販売事業部  
東京 (03)3798-6110, 6111, 6112  
立川 (042)526-5981, 6167  
松本 (0263)35-1662  
静岡 (054)254-4794  
金沢 (076)232-7303  
松山 (089)945-4149

第三販売事業部  
東京 (03)3798-6151, 6155, 6586, 1622, 1623, 6156  
水戸 (029)226-1702  
広島 (082)242-5504  
高崎 (027)326-1303  
鳥取 (0857)27-5313  
太田 (0276)46-4014  
名古屋 (052)222-2170, 2190  
福岡 (092)261-2806

### 【資料の請求先】

上記営業関係お問い合わせ先またはNEC特约店へお申しつけください。

### 【インターネット電子デバイス・ニュース】

NECエレクトロニクスデバイスの情報がインターネットでご覧になれます。

URL (アドレス) <http://www.ic.nec.co.jp/>