

お客様各位

---

## カタログ等資料中の旧社名の扱いについて

---

2010年4月1日を以ってNECエレクトロニクス株式会社及び株式会社ルネサステクノロジが合併し、両社の全ての事業が当社に承継されております。従いまして、本資料中には旧社名での表記が残っておりますが、当社の資料として有効ですので、ご理解の程宜しくお願ひ申し上げます。

ルネサスエレクトロニクス ホームページ (<http://www.renesas.com>)

2010年4月1日  
ルネサスエレクトロニクス株式会社

【発行】ルネサスエレクトロニクス株式会社 (<http://www.renesas.com>)

【問い合わせ先】<http://japan.renesas.com/inquiry>

## ご注意書き

1. 本資料に記載されている内容は本資料発行時点のものであり、予告なく変更することがあります。当社製品のご購入およびご使用にあたりましては、事前に当社営業窓口で最新の情報をご確認いただきますとともに、当社ホームページなどを通じて公開される情報に常にご注意ください。
2. 本資料に記載された当社製品および技術情報の使用に関連し発生した第三者の特許権、著作権その他の知的財産権の侵害等に関し、当社は、一切その責任を負いません。当社は、本資料に基づき当社または第三者の特許権、著作権その他の知的財産権を何ら許諾するものではありません。
3. 当社製品を改造、改変、複製等しないでください。
4. 本資料に記載された回路、ソフトウェアおよびこれらに関連する情報は、半導体製品の動作例、応用例を説明するものです。お客様の機器の設計において、回路、ソフトウェアおよびこれらに関連する情報を使用する場合には、お客様の責任において行ってください。これらの使用に起因しお客様または第三者に生じた損害に関し、当社は、一切その責任を負いません。
5. 輸出に際しては、「外国為替及び外国貿易法」その他輸出関連法令を遵守し、かかる法令の定めるところにより必要な手続を行ってください。本資料に記載されている当社製品および技術を大量破壊兵器の開発等の目的、軍事利用の目的その他軍事用途の目的で使用しないでください。また、当社製品および技術を国内外の法令および規則により製造・使用・販売を禁止されている機器に使用することができません。
6. 本資料に記載されている情報は、正確を期すため慎重に作成したのですが、誤りが無いことを保証するものではありません。万一、本資料に記載されている情報の誤りに起因する損害がお客様に生じた場合においても、当社は、一切その責任を負いません。
7. 当社は、当社製品の品質水準を「標準水準」、「高品質水準」および「特定水準」に分類しております。また、各品質水準は、以下に示す用途に製品が使われることを意図しておりますので、当社製品の品質水準をご確認ください。お客様は、当社の文書による事前の承諾を得ることなく、「特定水準」に分類された用途に当社製品を使用することができません。また、お客様は、当社の文書による事前の承諾を得ることなく、意図されていない用途に当社製品を使用することができません。当社の文書による事前の承諾を得ることなく、「特定水準」に分類された用途または意図されていない用途に当社製品を使用したことによりお客様または第三者に生じた損害等に関し、当社は、一切その責任を負いません。なお、当社製品のデータ・シート、データ・ブック等の資料で特に品質水準の表示がない場合は、標準水準製品であることを表します。  
標準水準： コンピュータ、OA 機器、通信機器、計測機器、AV 機器、家電、工作機械、パーソナル機器、産業用ロボット  
高品質水準： 輸送機器（自動車、電車、船舶等）、交通用信号機器、防災・防犯装置、各種安全装置、生命維持を目的として設計されていない医療機器（厚生労働省定義の管理医療機器に相当）  
特定水準： 航空機器、航空宇宙機器、海底中継機器、原子力制御システム、生命維持のための医療機器（生命維持装置、人体に埋め込み使用するもの、治療行為（患部切り出し等）を行うもの、その他直接人命に影響を与えるもの）（厚生労働省定義の高度管理医療機器に相当）またはシステム等
8. 本資料に記載された当社製品のご使用につき、特に、最大定格、動作電源電圧範囲、放熱特性、実装条件その他諸条件につきましては、当社保証範囲内でご使用ください。当社保証範囲を超えて当社製品をご使用された場合の故障および事故につきましては、当社は、一切その責任を負いません。
9. 当社は、当社製品の品質および信頼性の向上に努めておりますが、半導体製品はある確率で故障が発生したり、使用条件によっては誤動作したりする場合があります。また、当社製品は耐放射線設計については行っておりません。当社製品の故障または誤動作が生じた場合も、人身事故、火災事故、社会的損害などを生じさせないようお客様の責任において冗長設計、延焼対策設計、誤動作防止設計等の安全設計およびエージング処理等、機器またはシステムとしての出荷保証をお願いいたします。特に、マイコンソフトウェアは、単独での検証は困難なため、お客様が製造された最終の機器・システムとしての安全検証をお願いいたします。
10. 当社製品の環境適合性等、詳細につきましては製品個別に必ず当社営業窓口までお問合せください。ご使用に際しては、特定の物質の含有・使用を規制する RoHS 指令等、適用される環境関連法令を十分調査のうえ、かかる法令に適合するようご使用ください。お客様がかかる法令を遵守しないことにより生じた損害に関し、当社は、一切その責任を負いません。
11. 本資料の全部または一部を当社の文書による事前の承諾を得ることなく転載または複製することを固くお断りいたします。
12. 本資料に関する詳細についてのお問い合わせその他お気付きの点等がございましたら当社営業窓口までご照会ください。

注 1. 本資料において使用されている「当社」とは、ルネサスエレクトロニクス株式会社およびルネサスエレクトロニクス株式会社とその総株主の議決権の過半数を直接または間接に保有する会社をいいます。

注 2. 本資料において使用されている「当社製品」とは、注 1 において定義された当社の開発、製造製品をいいます。

$\mu$ PC2757TB,  $\mu$ PC2758TB

## セルラ・コードレス電話用 1st周波数ダウンコンバータIC

$\mu$ PC2757TB,  $\mu$ PC2758TBはセルラ・コードレス電話の受信用1st周波数ダウンコンバータとして開発したシリコン・モノリシックICです。本ICはミキサとローカル・アンプで構成しています。低消費電流の $\mu$ PC2757TBと出力換算ひずみを重視した $\mu$ PC2758TBの2品種を用意しており、ユーザのシステム設計に応じた選択ができます。本製品群は従来品 $\mu$ PC2757T,  $\mu$ PC2758Tの小型パッケージ品のため省スペース化が可能です。

本シリーズは、当社独自のシリコン・バイポーラ・プロセス「NESAT<sup>TM</sup>」( $f_r = 20$  GHz)により生産しています。本プロセスはダイレクト・シリコン窒化膜や金電極構造を採用しています。この構造はチップの耐湿性、耐食性に優れ、良好な電流特性、高周波特性を有しています。これにより電気的特性、信頼性に優れた高品質のICとなっています。

## 特 徴

広帯域動作が可能	: $f_{RFin} = 0.1 \sim 2.0$ GHz, $f_{IFin} = 20 \sim 300$ MHz
高密度・面実装が可能	: 6ピン小型ミニモールド・パッケージ
低消費電流	: $I_{CC} = 5.6$ mA TYP. @ $\mu$ PC2757TB $I_{CC} = 11$ mA TYP. @ $\mu$ PC2758TB
電源電圧	: $V_{CC} = 2.7 \sim 3.3$ V
RF/IFへのLOリークが少ない	
出力インピーダンスの変動が小さい	: シングルエンド・プッシュプルIFアンプ
パワー・セーブ機能を内蔵	

## 用 途 例

0.8 ~ 2.0 GHzセルラ・コードレス電話 (GSM, PDC800M, PDC1.5 Gなど)	: $\mu$ PC2758TB
0.8 ~ 2.0 GHzセルラ・コードレス電話 (CT1, CT2など)	: $\mu$ PC2757TB

## オーダ情報

オーダ名称	パッケージ	捺 印	包装形態	製品種別
$\mu$ PC2757TB-E3	6ピン小型ミニモールド	C1X	・ 8 mm幅エンボス式テーピング。 ・ 1, 2, 3ピンは送り穴方向。 ・ 3 k個 / リール。	低消費電流
$\mu$ PC2758TB-E3		C1Y		高OIP <sub>3</sub>

備考 評価用サンプルのオーダについては、販売員にお問い合わせください (名称:  $\mu$ PC2757TB,  $\mu$ PC2758TB)。

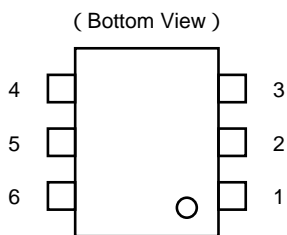
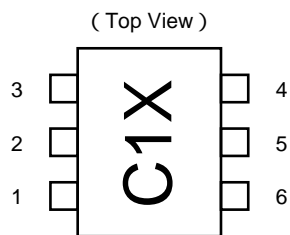
本製品は高周波プロセスを用いていますので、静電気などの過大入力にご注意ください。

本資料の内容は、予告なく変更することがありますので、最新のものであることをご確認の上ご使用ください。

## 目 次

1. 端子接続図	...	3
2. 製品系列一覧	...	3
3. 内部ブロック図	...	4
4. システム応用例	...	4
5. 端子説明	...	5
6. 絶対最大定格	...	6
7. 推奨動作範囲	...	6
8. 電気的特性	...	6
9. 標準参考特性	...	6
10. 測定回路図	...	7
11. 測定回路図のプリント基板実装例	...	7
12. 特性曲線	...	8
12.1 $\mu$ PC2757TB	...	8
12.2 $\mu$ PC2758TB	...	10
13. Sパラメータ	...	12
13.1 $\mu$ PC2757TB	...	12
13.2 $\mu$ PC2758TB	...	13
14. 外形図	...	14
15. 使用上の注意事項	...	15
16. 半田付け推奨条件	...	15

1. 端子接続図



捺印はμPC2757TBの例

μPC2757TB, μPC2758TB共通

端子番号	端子名称
1	RFinput
2	GND
3	LOinput
4	PS
5	Vcc
6	IFOutput

2. 製品系列一覧 (TA = +25, Vcc = VPs = 3.0 V, Zs = ZL = 50 Ω)

項目	No RF	900 MHz	1.5 GHz	1.9 GHz	900 MHz	1.5 GHz	1.9 GHz	900 MHz	1.5 GHz	1.9 GHz
品名	I <sub>cc</sub> (mA)	SSB・NF (dB)	SSB・NF (dB)	SSB・NF (dB)	CG (dB)	CG (dB)	CG (dB)	IIP <sub>3</sub> (dBm)	IIP <sub>3</sub> (dBm)	IIP <sub>3</sub> (dBm)
μPC2757T	5.6	10	10	13	15	15	13	-14	-14	-12
μPC2757TB										
μPC2758T	11	9	10	13	19	18	17	-13	-12	-11
μPC2758TB										
μPC8112T	8.5	9	11	11	15	13	13	-10	-9	-7
μPC8112TB										

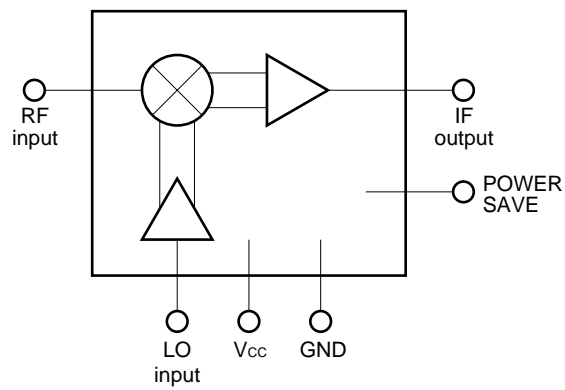
項目	900 MHz	1.5 GHz	1.9 GHz	900 MHz	1.5 GHz	1.9 GHz	IF出力形式	パッケージ
品名	P <sub>O(sat)</sub> (dBm)	P <sub>O(sat)</sub> (dBm)	P <sub>O(sat)</sub> (dBm)	RF <sub>Lo</sub> (dB)	RF <sub>Lo</sub> (dB)	RF <sub>Lo</sub> (dB)		
μPC2757T	-3	—	-8	-	-	-	エミッタ・フォロウ	6ピン・ミニモールド
μPC2757TB								6ピン小型ミニモールド
μPC2758T	+1	—	-4	-	-	-		6ピン・ミニモールド
μPC2758TB							6ピン小型ミニモールド	
μPC8112T	-2.5	-3	-3	-80	-57	-55	オープン・コレクタ	6ピン・ミニモールド
μPC8112TB								6ピン小型ミニモールド

備考 各特性は主要項目のTYP.値。規格条件は8. 電気的特性欄を参照

注意1. μPC2757, μPC2758のIIP<sub>3</sub>はμPC8112と同一の条件(ΔIM<sub>3</sub> = 3と仮定)で規定した値。9. 標準参考特性欄のOIP<sub>3</sub>はクロス・ポイントIP(実測ΔIM<sub>3</sub>から求めた)。

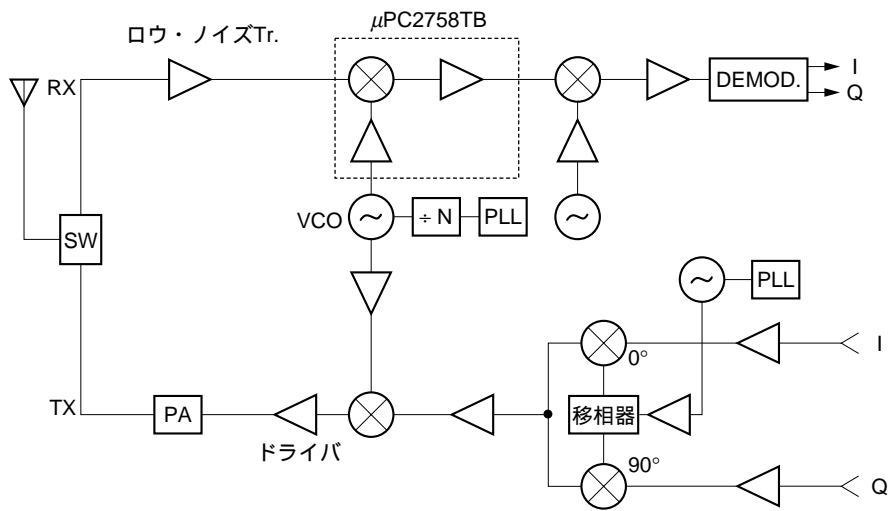
2. 本データ・シートはμPC2757TB, μPC2758TBについて規定するものですので, その他の製品の仕様については各品名のデータ・シートをご覧ください。

3. 内部ブロック図 ( $\mu$ PC2757TB,  $\mu$ PC2758TB共通)



4. システム応用例

デジタル・セルラ/コードレス電話の例



5. 端子説明 (μPC2757TB, 2758TB共通)

端子番号	端子名称	印加電圧 (V)	端子電圧 (V) <sup>注</sup>	機能説明および使用法	内部等価回路
1	RFinput	—	1.2	ミキサはダブル・バランスド・ミキサで構成され、1ピンがRF入力端子です。 本回路によりキャリア・リークが少ない良好な特性を有します。 また、対称な回路のためプロセスばらつきの影響の小さい特性分布を実現しています。	
2	GND	GND	—	GND端子です。 グラウンド・パターンは最小インピーダンスになるよう十分広くとってください。	—
3	LOinput	—	1.3	ローカル入力端子です。 差動型アンプになっています。ローカル入力レベル - 15 ~ 0 dBmでゲインが得られます。 ローカル入力レベルの調整により高周波特性を最適化してください。 また対称な回路のためプロセスばらつきの影響の小さい特性分布を実現しています。	
4	PS	Vcc/GND	—	パワー・セーブ端子です。 2.5 V以上で動作し、0 ~ 0.5 Vで停止します。 本端子による立ち上がり / 立ち下がり時間は10 μs程度です。	
5	Vcc	2.7 ~ 3.3	—	電源電圧端子です。バイパス・コンデンサを接続し、高周波インピーダンスを小さくしてください。	—
6	IFoutput	—	1.7	IFアンプはプッシュプル型アンプで、低インピーダンス出力です。カップリング・コンデンサを外付けしてDCカットしてください。	

注 各端子電圧はVcc = 3.0 Vの場合

6. 絶対最大定格

項目	略号	条件	定格	単位
電源電圧	V <sub>CC</sub>	T <sub>A</sub> = +25	5.5	V
★ パッケージ許容損失	P <sub>D</sub>	50 × 50 × 1.6 mm全銅箔両面ガラス・エポキシ基板 実装時, T <sub>A</sub> = +85	270	mW
動作周囲温度	T <sub>A</sub>		-40 ~ +85	
保存温度	T <sub>stg</sub>		-55 ~ +150	
PS端子電圧	V <sub>PS</sub>	T <sub>A</sub> = +25	+5.5	V

7. 推奨動作範囲

項目	略号	MIN.	TYP.	MAX.	単位
電源電圧	V <sub>CC</sub>	2.7	3.0	3.3	V
動作周囲温度	T <sub>A</sub>	-40	+25	+85	
LO入力電力	P <sub>LOin</sub>	-15	-10	0	dBm

8. 電気的特性 (T<sub>A</sub> = +25, V<sub>CC</sub> = V<sub>PS</sub> = 3.0 V, P<sub>LOin</sub> = -10 dBm, Z<sub>s</sub> = Z<sub>L</sub> = 50 Ω)

項目	略号	条件	μPC2757TB			μPC2758TB			単位
			MIN.	TYP.	MAX.	MIN.	TYP.	MAX.	
回路電流	I <sub>CC</sub>	入力無信号時	3.7	5.6	7.7	6.6	11	14.8	mA
RF入力周波数	f <sub>RFin</sub>	CG (CG1 - 3 dB) f <sub>iFout</sub> = 130 MHz一定	0.1	-	2.0	0.1	-	2.0	GHz
IF出力周波数	f <sub>iFout</sub>	CG (CG1 - 3 dB) f <sub>rFin</sub> = 0.8 GHz一定	20	-	300	20	-	300	MHz
変換利得1	CG1	f <sub>rFin</sub> = 0.8 GHz, f <sub>iFout</sub> = 130 MHz P <sub>rFin</sub> = -40 dBm, アッパー・ローカル	12	15	18	16	19	22	dB
変換利得2	CG2	f <sub>rFin</sub> = 2.0 GHz, f <sub>iFout</sub> = 250 MHz P <sub>rFin</sub> = -40 dBm, ロワー・ローカル	10	13	16	14	17	20	dB
SSB雑音指数1	SSB・NF1	f <sub>rFin</sub> = 0.8 GHz, f <sub>iFout</sub> = 130 MHz SSBモード, アッパー・ローカル	-	10	13	-	9	12	dB
SSB雑音指数2	SSB・NF2	f <sub>rFin</sub> = 2.0 GHz, f <sub>iFout</sub> = 250 MHz SSBモード, ロワー・ローカル	-	13	16	-	13	15	dB
飽和出力電力1	P <sub>O(sat)1</sub>	f <sub>rFin</sub> = 0.8 GHz, f <sub>iFout</sub> = 130 MHz P <sub>rFin</sub> = -10 dBm, アッパー・ローカル	-11	-3	-	-7	+1	-	dBm
飽和出力電力2	P <sub>O(sat)2</sub>	f <sub>rFin</sub> = 2.0 GHz, f <sub>iFout</sub> = 250 MHz P <sub>rFin</sub> = -10 dBm, ロワー・ローカル	-11	-8	-	-7	-4	-	dBm

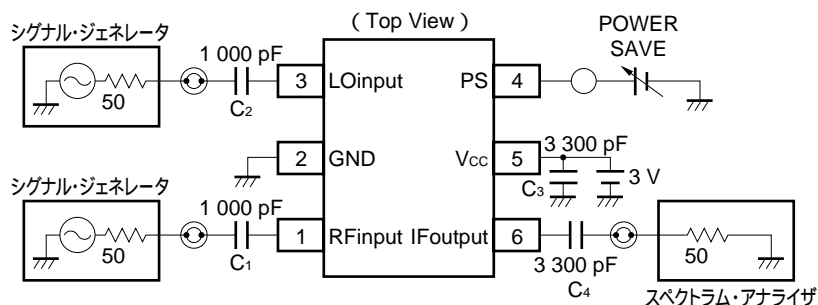
9. 標準参考特性

(特に指定のないかぎり: T<sub>A</sub> = +25, V<sub>CC</sub> = V<sub>PS</sub> = 3.0 V, P<sub>LOin</sub> = -10 dBm, Z<sub>s</sub> = Z<sub>L</sub> = 50 Ω)

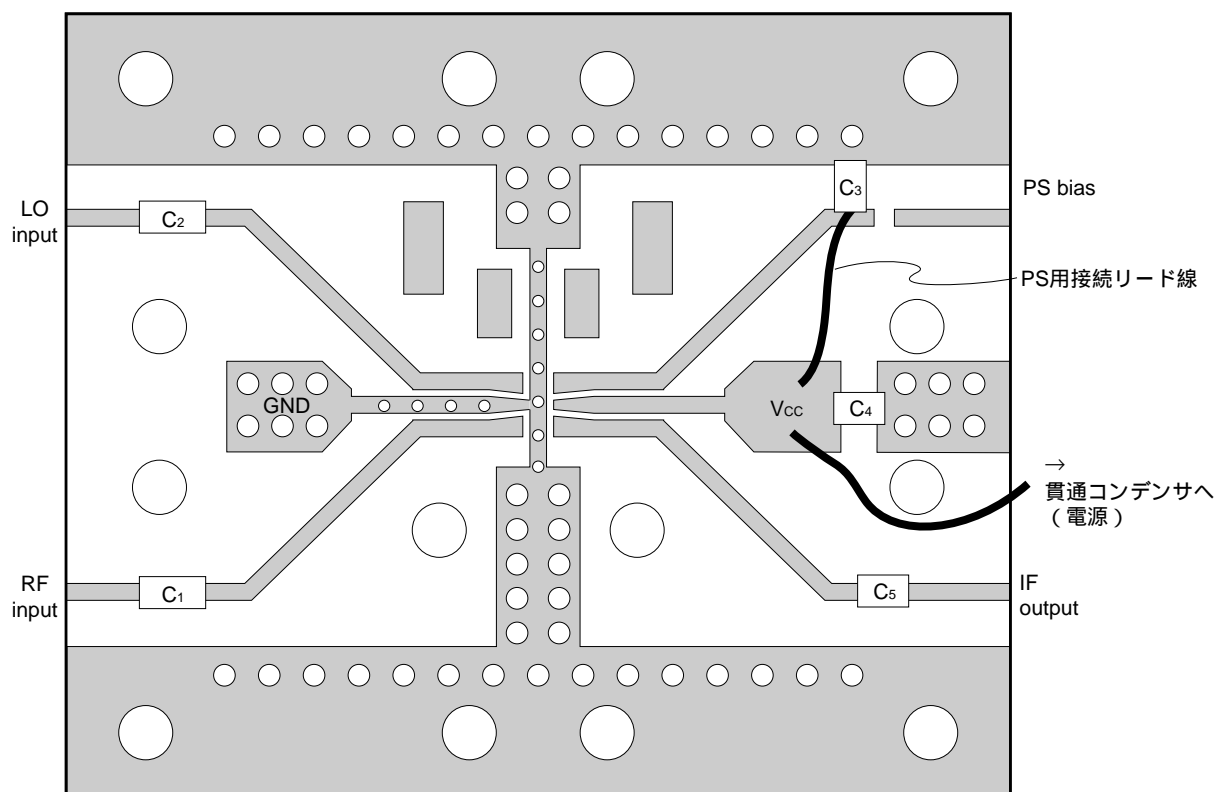
項目	略号	条件	参考値		単位
			μPC2757TB	μPC2758TB	
出力3次ひずみインタセプト・ポイント	OIP <sub>3</sub>	f <sub>rFin</sub> = 0.8 ~ 2.0 GHz, f <sub>iFout</sub> = 0.1 GHz, クロス・ポイントIP	+5	+11	dBm
RF端子へのLOリーク	LO <sub>r</sub>	f <sub>LOin</sub> = 0.8 ~ 2.0 GHz	-35	-30	dBm
IF端子へのLOリーク	LO <sub>i</sub>	f <sub>LOin</sub> = 0.8 ~ 2.0 GHz	-23	-15	dBm
パワー・セーブ時暗電流	I <sub>CC(PS)</sub>	PS端子0.5 V時	0.1	0.1	μA



10. 測定回路図 (μPC2757TB, μPC2758TB共通)



★ 11. 測定回路図のプリント基板実装例 (Top View)



部品表

番号	値
C <sub>1</sub> , C <sub>2</sub>	1 000 pF
C <sub>3</sub> ~ C <sub>5</sub>	3 300 pF

基板例注釈

- ( \* 1 ) 35 × 42 × 0.4 mmポリミド版に両面35 μm厚銅パターンニング
- ( \* 2 ) 裏面GNDパターン
- ( \* 3 ) パターンニング面半田メッキ
- ( \* 4 ) はスルー・ホール

アプリケーション説明

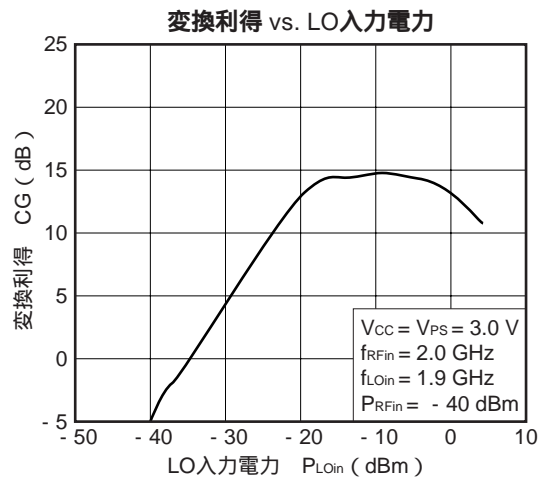
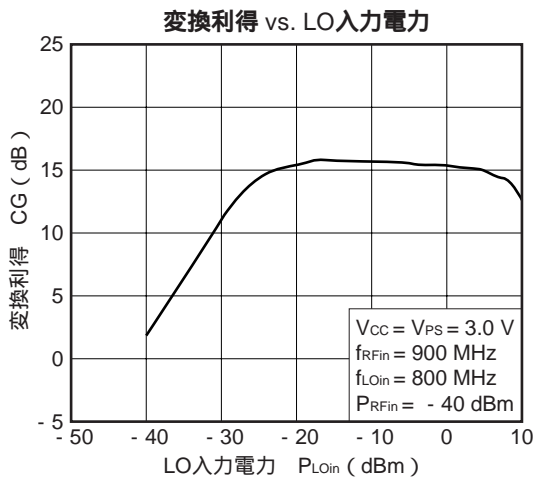
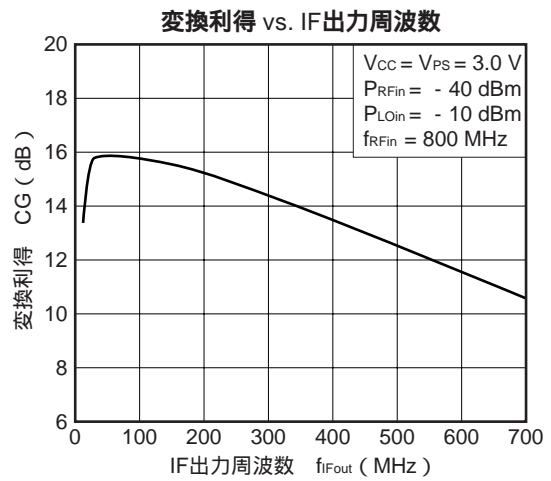
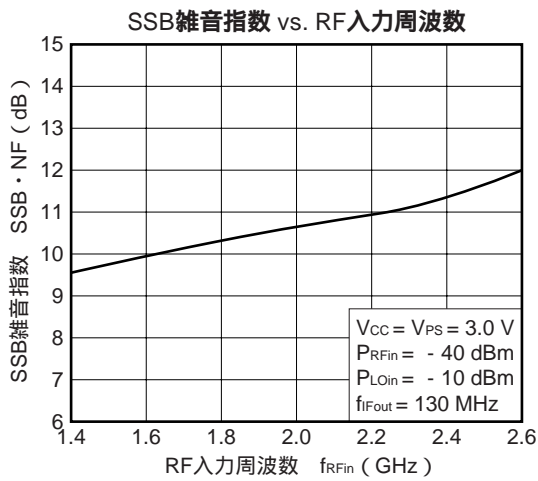
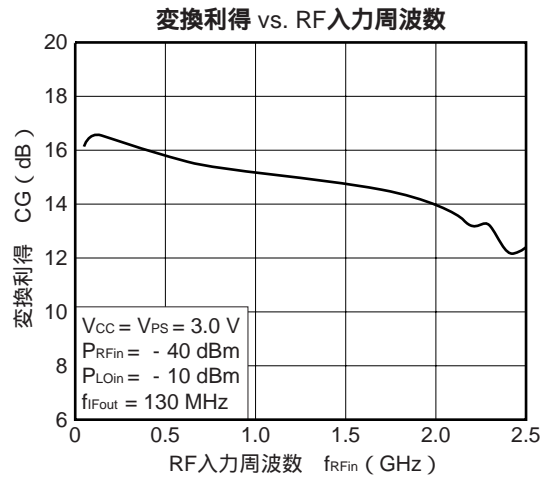
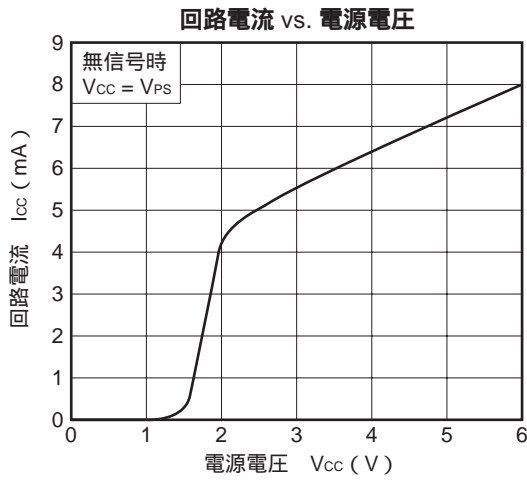
本ICは測定回路図の示すように50 Ωインピーダンスの測定器を50 Ω伝送ラインにてDUTに接続し、測定を行っています。本IC自体の入力の特性インピーダンスは50 Ωではありませんが、この状態での変換利得、ひずみ特性を記述しています。本測定回路は外付けで整合を取っておりません。したがってRF入力にVS改善を挿入した場合、変換利得が変化し、その分入力換算でのひずみがカタログ特性から変化しますのでご承知おきください。

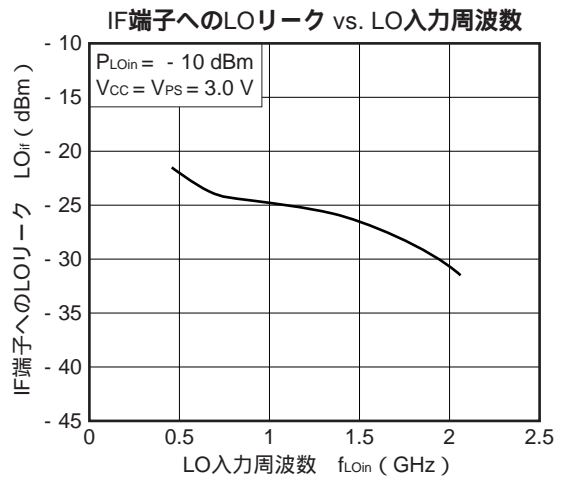
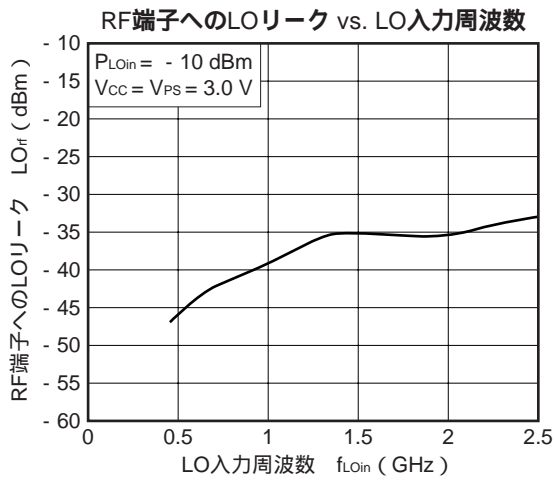
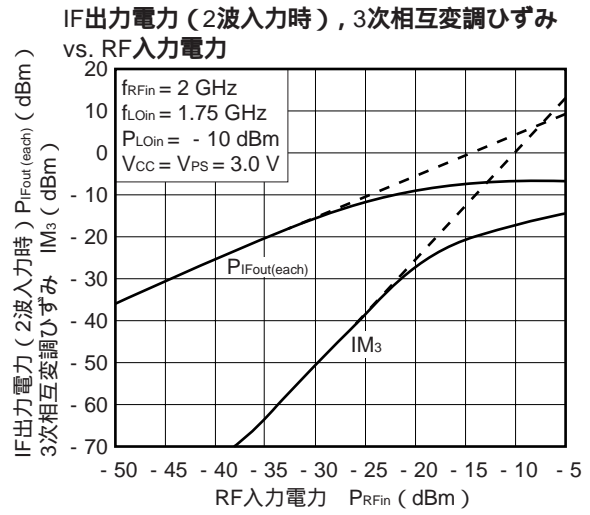
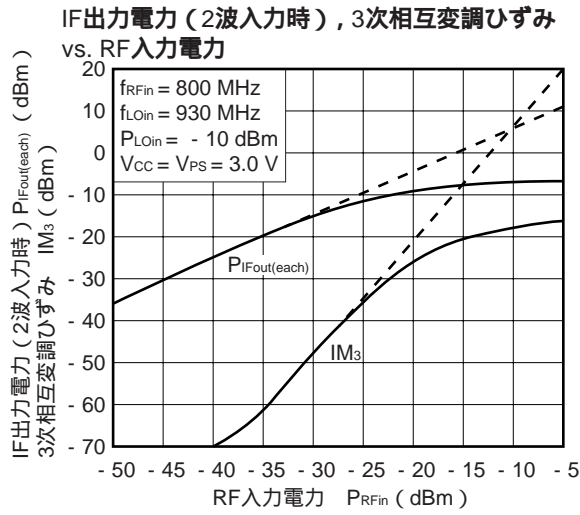
本ICの使い方に関する資料は以下をご参照ください。

- ・ RF/IFの外付け回路と特性：アプリケーション・ノート「μPC2757, μPC2758, μPC8112の使い方と応用」(P11997J)

12. 特性曲線 (特に指定のないかぎり,  $T_A = +25$ , 測定回路による)

12.1 μPC2757TB

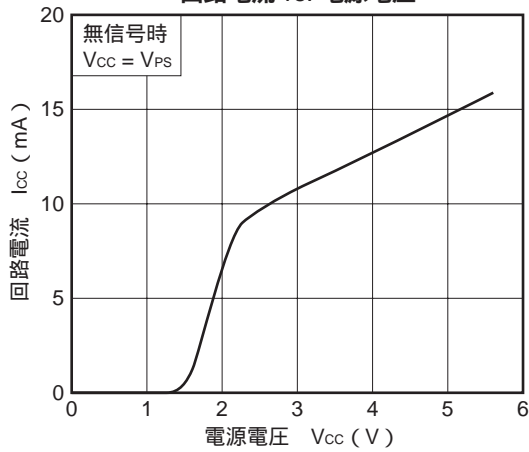




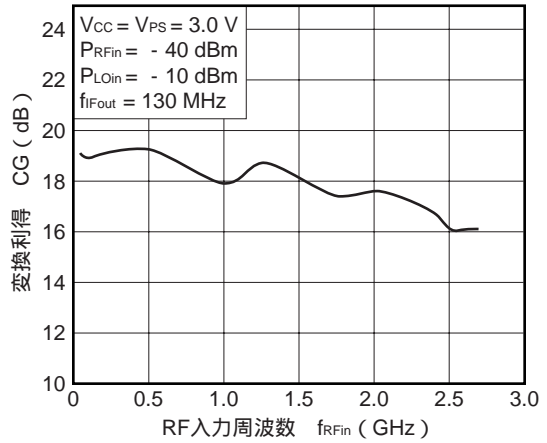
備考 グラフ中の値は参考値を示します。

12.2  $\mu$ PC2758TB

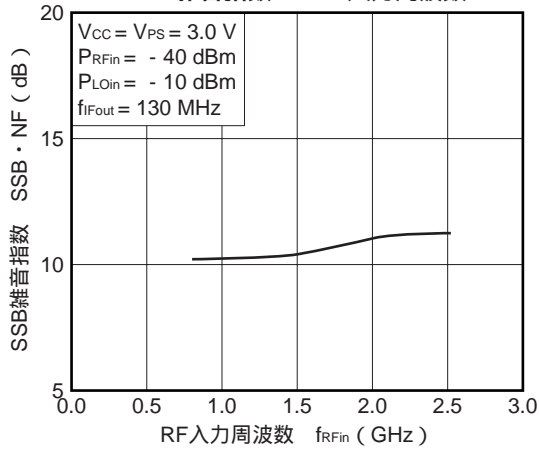
回路電流 vs. 電源電圧



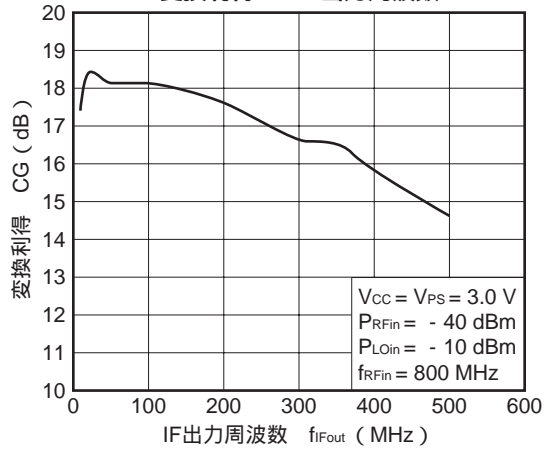
変換利得 vs. RF入力周波数



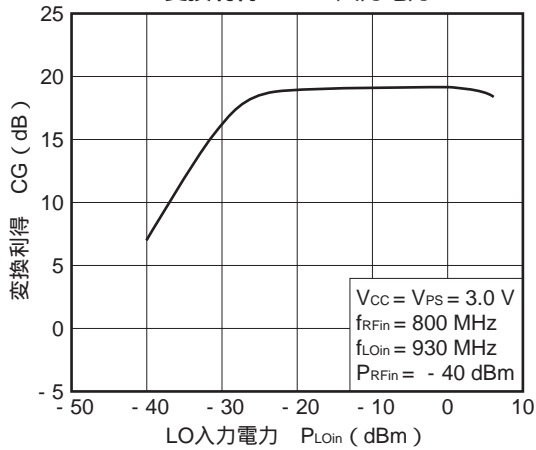
SSB雑音指数 vs. RF入力周波数



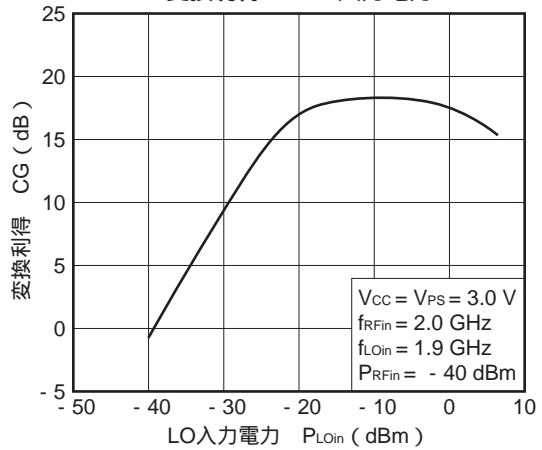
変換利得 vs. IF出力周波数

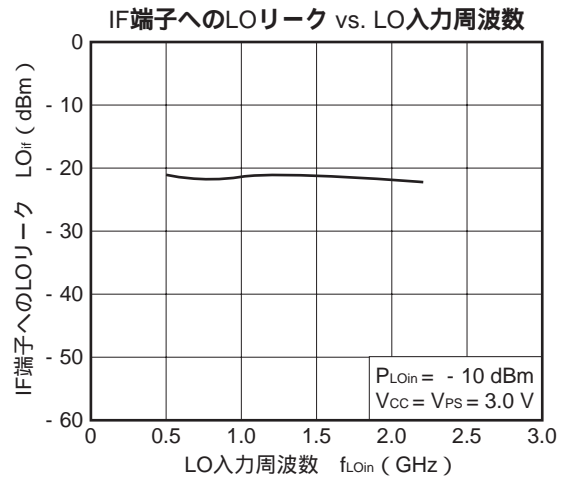
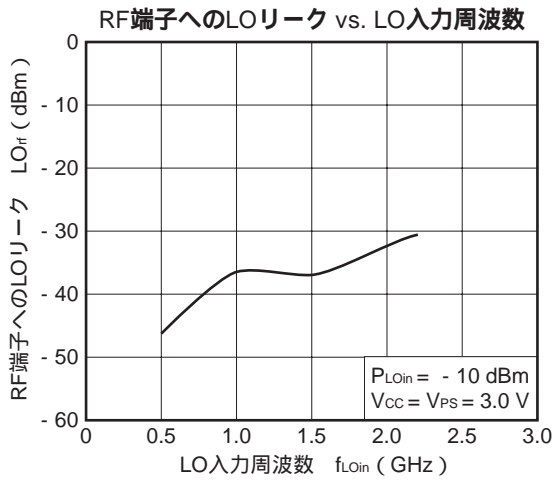
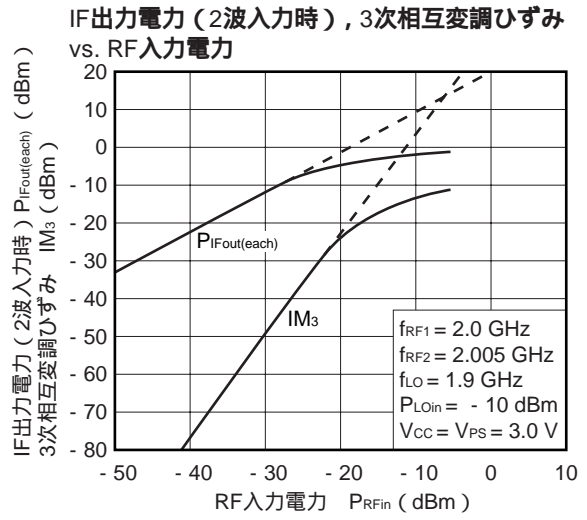
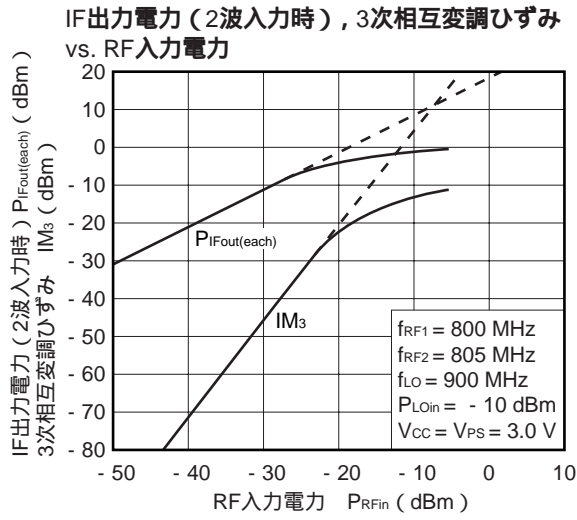


変換利得 vs. LO入力電力



変換利得 vs. LO入力電力



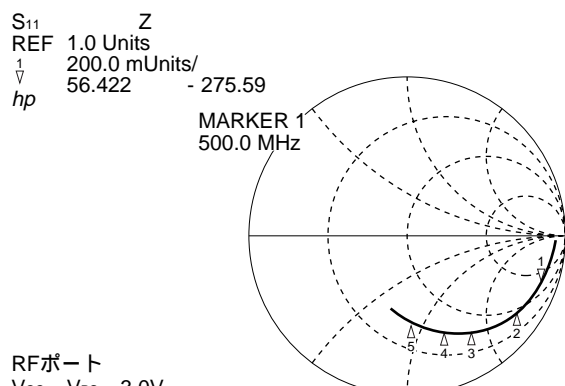


備考 グラフ中の値は参考値を示します。

13. Sパラメータ

13.1 μPC2757TB

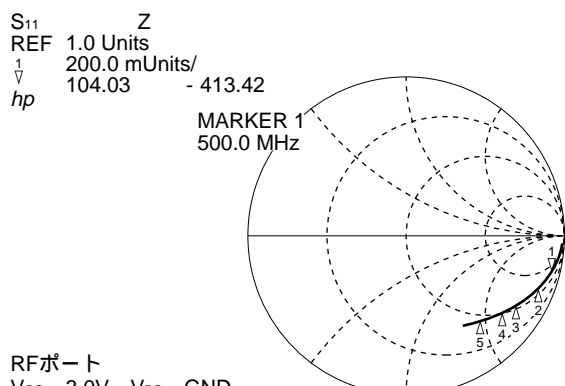
各端子での測定値



RFポート  
V<sub>CC</sub> = V<sub>PS</sub> = 3.0V

1:500 MHz	56.422	-j275.59
2:900 MHz	38.68	-j152.71
3:1 500 MHz	31.699	-j88.102
4:1 900 MHz	29.209	-j65.926
5:2 500 MHz	29.209	-j44.758

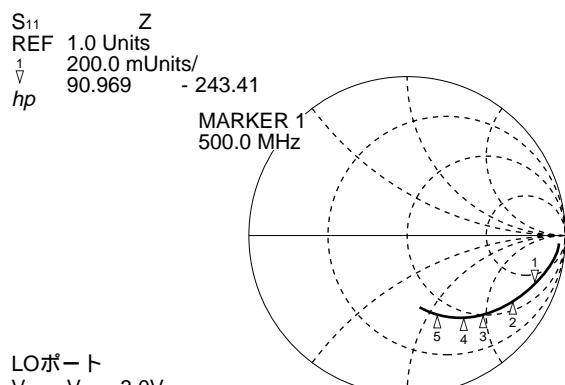
START 0.050000000 GHz  
STOP 3.000000000 GHz



RFポート  
V<sub>CC</sub> = 3.0V V<sub>PS</sub> = GND

1:500 MHz	104.03	-j413.42
2:900 MHz	74.82	-j243.06
3:1 500 MHz	59.266	-j154.98
4:1 900 MHz	51.227	-j124.55
5:2 500 MHz	43.996	-j95.117

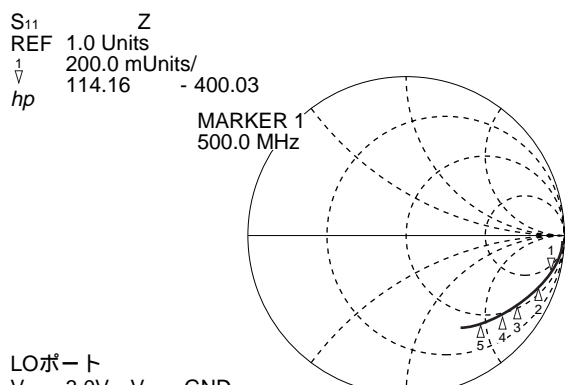
START 0.050000000 GHz  
STOP 3.000000000 GHz



LOポート  
V<sub>CC</sub> = V<sub>PS</sub> = 3.0V

1:500 MHz	90.969	-j243.41
2:900 MHz	67.828	-j150.32
3:1 500 MHz	51.488	-j97.273
4:1 900 MHz	44.621	-j77.352
5:2 500 MHz	39.627	-j56.738

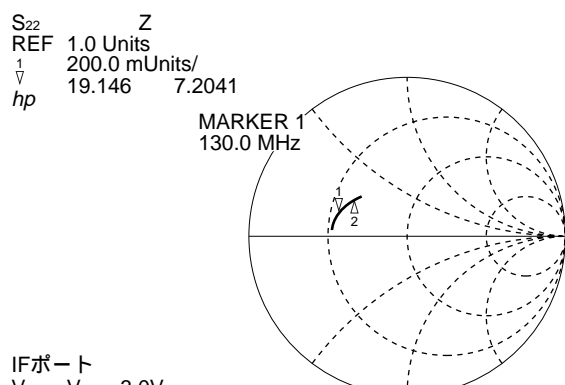
START 0.050000000 GHz  
STOP 3.000000000 GHz



LOポート  
V<sub>CC</sub> = 3.0V V<sub>PS</sub> = GND

1:500 MHz	114.16	-j400.03
2:900 MHz	75.133	-j242.73
3:1 500 MHz	53.516	-j154.21
4:1 900 MHz	44.789	-j124.74
5:2 500 MHz	37.004	-j93.828

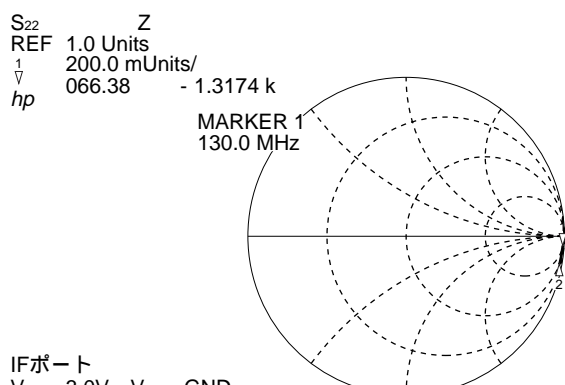
START 0.050000000 GHz  
STOP 3.000000000 GHz



IFポート  
V<sub>CC</sub> = V<sub>PS</sub> = 3.0V

1:130 MHz	19.146	-j7.2041
2:250 MHz	22.73	-j12.909

START 0.050000000 GHz  
STOP 3.000000000 GHz



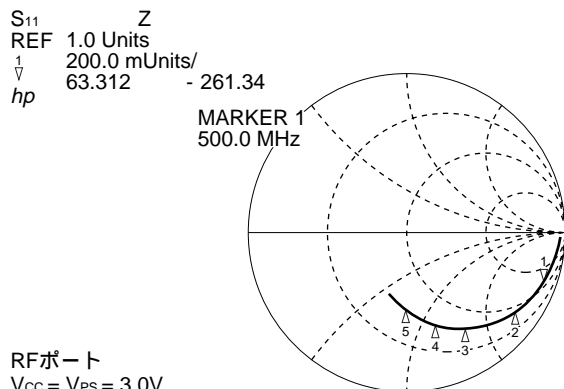
IFポート  
V<sub>CC</sub> = 3.0V V<sub>PS</sub> = GND

1:130 MHz	66.38	-j1.3174 k
2:250 MHz	88.281	-j725.41

START 0.050000000 GHz  
STOP 3.000000000 GHz

13.2 μPC2758TB

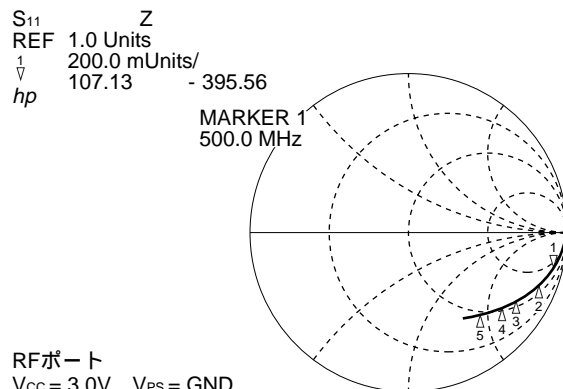
各端子での測定値



RFポート  
 V<sub>CC</sub> = V<sub>PS</sub> = 3.0V

1:500 MHz	63.312	-j261.34
2:900 MHz	40.227	-j142.36
3:1500 MHz	32.441	-j79.68
4:1900 MHz	31.107	-j58.273
5:2500 MHz	30.871	-j39.08

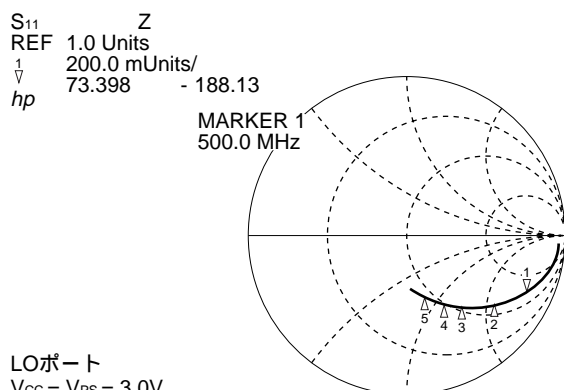
START 0.050000000 GHz  
 STOP 3.000000000 GHz



RFポート  
 V<sub>CC</sub> = 3.0V V<sub>PS</sub> = GND

1:500 MHz	107.13	-j395.56
2:900 MHz	78.711	-j234.41
3:1500 MHz	61.922	-j148.82
4:1900 MHz	52.629	-j119.55
5:2500 MHz	44.766	-j90.578

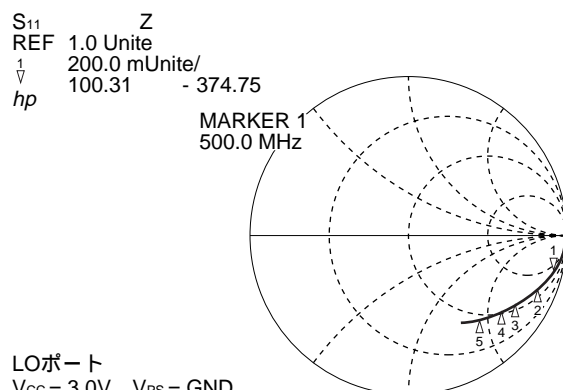
START 0.050000000 GHz  
 STOP 3.000000000 GHz



LOポート  
 V<sub>CC</sub> = V<sub>PS</sub> = 3.0V

1:500 MHz	73.398	-j188.13
2:900 MHz	64.551	-j112.66
3:1500 MHz	53.133	-j72.941
4:1900 MHz	48.111	-j57.307
5:2500 MHz	44.541	-j41.564

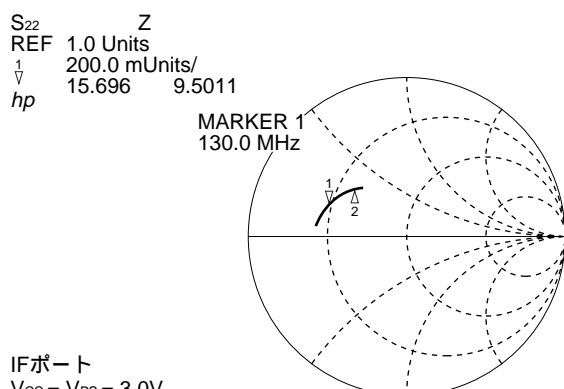
START 0.050000000 GHz  
 STOP 3.000000000 GHz



LOポート  
 V<sub>CC</sub> = 3.0V V<sub>PS</sub> = GND

1:500 MHz	100.31	-j374.75
2:900 MHz	73.148	-j223.07
3:1500 MHz	57.719	-j144.02
4:1900 MHz	50.738	-j119.52
5:2500 MHz	41.836	-j90.25

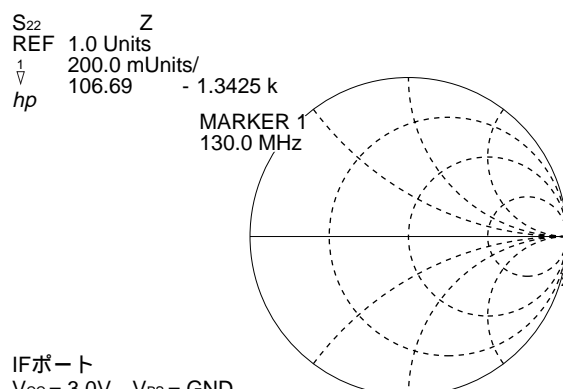
START 0.050000000 GHz  
 STOP 3.000000000 GHz



IFポート  
 V<sub>CC</sub> = V<sub>PS</sub> = 3.0V

1:130 MHz	15.696	-j9.5811
2:250 MHz	21.4	-j16.331

START 0.050000000 GHz  
 STOP 3.000000000 GHz



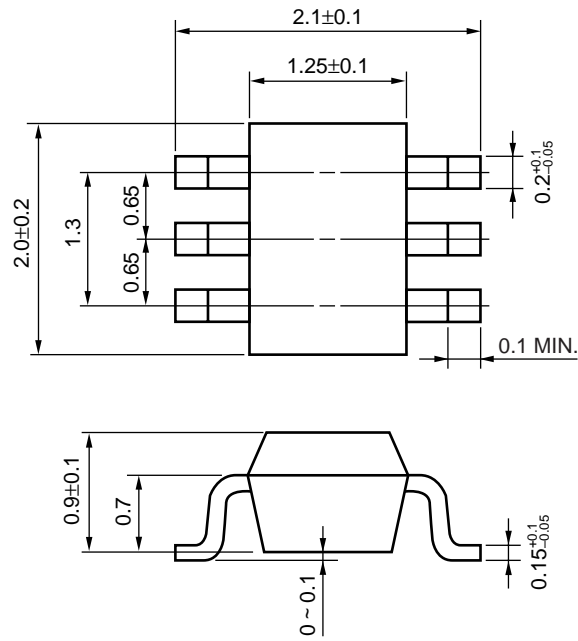
IFポート  
 V<sub>CC</sub> = 3.0V V<sub>PS</sub> = GND

1:130 MHz	106.69	-j1.3425 k
2:250 MHz	83.75	-j711.47

START 0.050000000 GHz  
 STOP 3.000000000 GHz

★ 14. 外形図

6ピン小型ミニモールド (単位 : mm)





15. 使用上の注意事項

- (1) 本製品は高周波プロセスを用いていますので、静電気などの過大入力にご注意ください。
- (2) グランド・パターンは極力広く取り、接地インピーダンスを小さくしてください（異常発振の防止のため）。  
とくに接地端子は極力短く配線して最小インピーダンスとしてください。
- (3) Vcc端子にはバイパス・コンデンサを挿入してください。
- (4) 信号入出力端子にはそれぞれDCカット・コンデンサを外付けしてください。

16. 半田付け推奨条件

本製品の半田付け実装は、下表の推奨条件で実施願います。

なお、推奨条件以外の半田付け方式および半田付け条件については、販売員にご相談ください。

半田付け方式	半田付け条件	推奨条件記号
赤外線リフロ	パッケージ・ピーク温度：235 ，時間：30秒以内（210 以上）， 回数：3回，制限日数：なし <sup>注</sup>	IR35-00-3
VPS	パッケージ・ピーク温度：215 ，時間：40秒以内（200 以上）， 回数：3回，制限日数：なし <sup>注</sup>	VP15-00-3
ウェーブ・ソルダリング	半田槽温度：260 以下，時間：10秒以内，回数：1回， 制限日数：なし <sup>注</sup>	WS60-00-1
端子部分加熱	端子部温度：300 以下，時間：3秒以内（デバイス一辺あたり） 制限日数：なし <sup>注</sup>	-

注 ドライパック開封後の保管日数で、保管条件は25 ，65%RH以下。

注意 半田付け方式の併用はお避けください（ただし、端子部分加熱方式は除く）。

実装の方法および注意事項に関しましてはインフォメーション資料「半導体デバイス実装マニュアル」（C10535J）をご参照願います。

NESATはNEC Silicon Advanced Technologyの略で日本電気株式会社の商標です。

- 本資料の内容は予告なく変更することがありますので、最新のものであることをご確認の上ご使用ください。
- 文書による当社の承諾なしに本資料の転載複製を禁じます。
- 本資料に記載された製品の使用もしくは本資料に記載の情報の使用に際して、当社は当社もしくは第三者の知的財産権その他の権利に対する保証または実施権の許諾を行うものではありません。上記使用に起因する第三者所有の権利にかかわる問題が発生した場合、当社はその責を負うものではありませんのでご了承ください。
- 本資料に記載された回路、ソフトウェア、及びこれらに付随する情報は、半導体製品の動作例、応用例を説明するためのものです。従って、これら回路・ソフトウェア・情報をお客様の機器に使用される場合には、お客様の責任において機器設計をしてください。これらの使用に起因するお客様もしくは第三者の損害に対して、当社は一切その責を負いません。
- 当社は品質、信頼性の向上に努めていますが、半導体製品はある確率で故障が発生します。当社半導体製品の故障により結果として、人身事故、火災事故、社会的な損害等を生じさせない冗長設計、延焼対策設計、誤動作防止設計等安全設計に十分ご注意願います。
- 当社は、当社製品の品質水準を「標準水準」、「特別水準」およびお客様に品質保証プログラムを指定して頂く「特定水準」に分類しております。また、各品質水準は以下に示す用途に製品が使われることを意図しておりますので、当社製品の品質水準をご確認の上ご使用願います。  
 標準水準：コンピュータ、OA機器、通信機器、計測機器、AV機器、家電、工作機械、パーソナル機器、産業用ロボット  
 特別水準：輸送機器（自動車、列車、船舶等）、交通用信号機器、防災／防犯装置、各種安全装置、生命維持を直接の目的としない医療機器  
 特定水準：航空機器、航空宇宙機器、海底中継機器、原子力制御システム、生命維持のための医療機器、生命維持のための装置またはシステム等  
 当社製品のデータ・シート／データ・ブック等の資料で、特に品質水準の表示がない場合は標準水準製品であることを表します。当社製品を上記の「標準水準」の用途以外でご使用をお考えのお客様は、必ず事前に当社販売窓口までご相談頂きますようお願い致します。

M7 98.8

## お問い合わせ先

### 【技術的なお問い合わせ先】

NEC半導体テクニカルホットライン  
 (電話：午前 9:00～12:00、午後 1:00～5:00)

電話 : 044-435-9494  
 FAX : 044-435-9608  
 E-mail : s-info@saed.tmg.nec.co.jp

### 【営業関係お問い合わせ先】

第一販売事業部	第二販売事業部	第三販売事業部
東京 (03)3798-6106, 6107, 6108	東京 (03)3798-6110, 6111, 6112	東京 (03)3798-6151, 6155, 6586, 1622, 1623, 6156
名古屋 (052)222-2375	立川 (042)526-5981, 6167	水戸 (029)226-1702
大阪 (06)6945-3178, 3200, 3208, 3212	松本 (0263)35-1662	広島 (082)242-5504
仙台 (022)267-8740	静岡 (054)254-4794	高崎 (027)326-1303
郡山 (024)923-5591	金沢 (076)232-7303	鳥取 (0857)27-5313
千葉 (043)238-8116	松山 (089)945-4149	太田 (0276)46-4014
		名古屋 (052)222-2170, 2190
		福岡 (092)261-2806

### 【資料の請求先】

上記営業関係お問い合わせ先またはNEC特約店へお申しつけください。

### 【インターネット電子デバイス・ニュース】

NECエレクトロニクスデバイスの情報がインターネットでご覧になれます。

URL (アドレス) <http://www.ic.nec.co.jp/>