

お客様各位

カタログ等資料中の旧社名の扱いについて

2010年4月1日を以ってNECエレクトロニクス株式会社及び株式会社ルネサステクノロジが合併し、両社の全ての事業が当社に承継されております。従いまして、本資料中には旧社名での表記が残っておりますが、当社の資料として有効ですので、ご理解の程宜しくお願ひ申し上げます。

ルネサスエレクトロニクス ホームページ (<http://www.renesas.com>)

2010年4月1日
ルネサスエレクトロニクス株式会社

【発行】ルネサスエレクトロニクス株式会社 (<http://www.renesas.com>)

【問い合わせ先】<http://japan.renesas.com/inquiry>

ご注意書き

1. 本資料に記載されている内容は本資料発行時点のものであり、予告なく変更することがあります。当社製品のご購入およびご使用にあたりましては、事前に当社営業窓口で最新の情報をご確認いただきますとともに、当社ホームページなどを通じて公開される情報に常にご注意ください。
2. 本資料に記載された当社製品および技術情報の使用に関連し発生した第三者の特許権、著作権その他の知的財産権の侵害等に関し、当社は、一切その責任を負いません。当社は、本資料に基づき当社または第三者の特許権、著作権その他の知的財産権を何ら許諾するものではありません。
3. 当社製品を改造、改変、複製等しないでください。
4. 本資料に記載された回路、ソフトウェアおよびこれらに関連する情報は、半導体製品の動作例、応用例を説明するものです。お客様の機器の設計において、回路、ソフトウェアおよびこれらに関連する情報を使用する場合には、お客様の責任において行ってください。これらの使用に起因しお客様または第三者に生じた損害に関し、当社は、一切その責任を負いません。
5. 輸出に際しては、「外国為替及び外国貿易法」その他輸出関連法令を遵守し、かかる法令の定めるところにより必要な手続を行ってください。本資料に記載されている当社製品および技術を大量破壊兵器の開発等の目的、軍事利用の目的その他軍事用途の目的で使用しないでください。また、当社製品および技術を国内外の法令および規則により製造・使用・販売を禁止されている機器に使用することができません。
6. 本資料に記載されている情報は、正確を期すため慎重に作成したのですが、誤りが無いことを保証するものではありません。万一、本資料に記載されている情報の誤りに起因する損害がお客様に生じた場合においても、当社は、一切その責任を負いません。
7. 当社は、当社製品の品質水準を「標準水準」、「高品質水準」および「特定水準」に分類しております。また、各品質水準は、以下に示す用途に製品が使われることを意図しておりますので、当社製品の品質水準をご確認ください。お客様は、当社の文書による事前の承諾を得ることなく、「特定水準」に分類された用途に当社製品を使用することができません。また、お客様は、当社の文書による事前の承諾を得ることなく、意図されていない用途に当社製品を使用することができません。当社の文書による事前の承諾を得ることなく、「特定水準」に分類された用途または意図されていない用途に当社製品を使用したことによりお客様または第三者に生じた損害等に関し、当社は、一切その責任を負いません。なお、当社製品のデータ・シート、データ・ブック等の資料で特に品質水準の表示がない場合は、標準水準製品であることを表します。
標準水準： コンピュータ、OA 機器、通信機器、計測機器、AV 機器、家電、工作機械、パーソナル機器、産業用ロボット
高品質水準： 輸送機器（自動車、電車、船舶等）、交通用信号機器、防災・防犯装置、各種安全装置、生命維持を目的として設計されていない医療機器（厚生労働省定義の管理医療機器に相当）
特定水準： 航空機器、航空宇宙機器、海底中継機器、原子力制御システム、生命維持のための医療機器（生命維持装置、人体に埋め込み使用するもの、治療行為（患部切り出し等）を行うもの、その他直接人命に影響を与えるもの）（厚生労働省定義の高度管理医療機器に相当）またはシステム等
8. 本資料に記載された当社製品のご使用につき、特に、最大定格、動作電源電圧範囲、放熱特性、実装条件その他諸条件につきましては、当社保証範囲内でご使用ください。当社保証範囲を超えて当社製品をご使用された場合の故障および事故につきましては、当社は、一切その責任を負いません。
9. 当社は、当社製品の品質および信頼性の向上に努めておりますが、半導体製品はある確率で故障が発生したり、使用条件によっては誤動作したりする場合があります。また、当社製品は耐放射線設計については行っておりません。当社製品の故障または誤動作が生じた場合も、人身事故、火災事故、社会的損害などを生じさせないようお客様の責任において冗長設計、延焼対策設計、誤動作防止設計等の安全設計およびエージング処理等、機器またはシステムとしての出荷保証をお願いいたします。特に、マイコンソフトウェアは、単独での検証は困難なため、お客様が製造された最終の機器・システムとしての安全検証をお願いいたします。
10. 当社製品の環境適合性等、詳細につきましては製品個別に必ず当社営業窓口までお問合せください。ご使用に際しては、特定の物質の含有・使用を規制する RoHS 指令等、適用される環境関連法令を十分調査のうえ、かかる法令に適合するようご使用ください。お客様がかかる法令を遵守しないことにより生じた損害に関し、当社は、一切その責任を負いません。
11. 本資料の全部または一部を当社の文書による事前の承諾を得ることなく転載または複製することを固くお断りいたします。
12. 本資料に関する詳細についてのお問い合わせその他お気付きの点等がございましたら当社営業窓口までご照会ください。

注 1. 本資料において使用されている「当社」とは、ルネサスエレクトロニクス株式会社およびルネサスエレクトロニクス株式会社とその総株主の議決権の過半数を直接または間接に保有する会社をいいます。

注 2. 本資料において使用されている「当社製品」とは、注 1 において定義された当社の開発、製造製品をいいます。



5 V , + 15.5 dBm出力 , 1.8 GHz高周波広帯域増幅器IC

μ PC1679Gは各種高周波システムの中出力増幅用に開発したシリコン・モノリシックICです。1 GHzで + 13 dBm TYP.出力が可能のため、携帯電話等のPA用ドライバ・アンプ他、各種バッファアンプに適しています。パッケージは8ピン・プラスチックSOPです。

本製品は当社独自のシリコン・バイポーラプロセス「NESAT™」(fr = 20 GHz)により生産しています。

本プロセスはダイレクト・シリコン窒化膜や金電極構造を採用しています。この構造はチップの耐湿性、耐食性に優れ、良好な電流特性、高周波特性を有しています。これにより電気的特性、信頼性に優れた高品質のICとなっています。

特 徴

- 電源電圧 : $V_{CC} = 5.0 V \pm 0.5 V$
- 中出力電力 : $P_{o(sat)} = + 15.5 \text{ dBm TYP.}@f = 500 \text{ MHz}$, インダクタ外付け
- 広帯域動作が可能 : $f_u = 1.8 \text{ GHz TYP.}@ 0.1 \text{ GHz}$ でのゲインより3 dBダウン
- アイソレーション : $ISL = 34 \text{ dB TYP.}@f = 500 \text{ MHz}$
- 電力利得 : $G_P = 21.5 \text{ dB TYP.}@f = 500 \text{ MHz}$

オーダ情報

オーダ名称	パッケージ	捺 印	包装形態
μ PC1679G-E1	8ピン・プラスチックSOP (5.72 mm (225))	1679	<ul style="list-style-type: none"> ・ 12 mm幅エンボス式テーピング。 ・ 1ピンはテープ引き出し方向。 ・ 2.5 k個 / リール。
μ PC1679G-E2			<ul style="list-style-type: none"> ・ 12 mm幅エンボス式テーピング。 ・ 1ピンはテープ巻き込み方向。 ・ 2.5 k個 / リール。

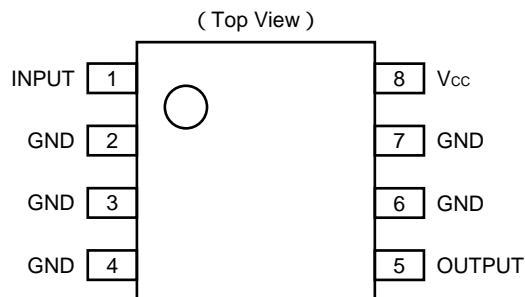
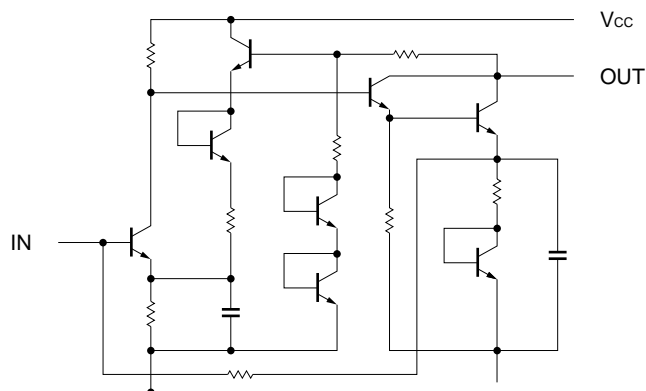
備考 評価用サンプルのオーダについては、販売員にお問い合わせください(名称: μ PC1679G)。

本製品は高周波プロセスを用いていますので、静電気などの過大入力にご注意ください。

本資料の内容は、予告なく変更することがありますので、最新のものであることをご確認の上ご使用ください。

内部等価回路

端子接続図



★ 絶対最大定格

項目	略号	条件	定格	単位
電源電圧	V _{CC}	T _A = +25 , 5ピン, 8ピン	6	V
入力電力	P _{in}	T _A = +25	+10	dBm
パッケージ許容損失	P _D	50 × 50 × 1.6 mm全銅箔両面ガラスエポキシ基板実装時 T _A = +85	360	mW
動作周囲温度	T _A		-45 ~ +85	
保存温度	T _{stg}		-55 ~ +150	

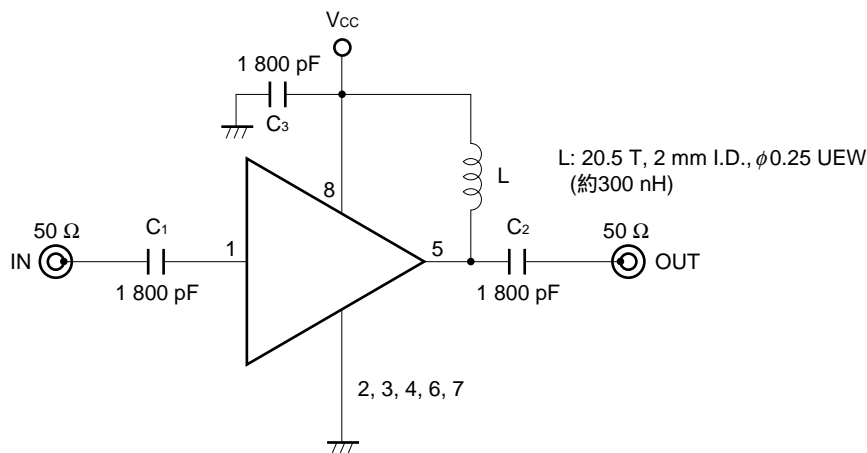
推奨動作範囲

項目	略号	MIN.	TYP.	MAX.	単位	備考
電源電圧	V _{CC}	4.5	5.0	5.5	V	5ピン, 8ピンは同一電圧のこと
動作周囲温度	T _A	-45	+25	+85		

電気的特性 (T_A = +25 , V_{CC} = V_{out} = 5.0 V, Z_S = Z_L = 50 Ω)

項目	略号	条件	MIN.	TYP.	MAX.	単位
回路電流	I _{CC}	無信号時	32	40	49	mA
電力利得	G _P	f = 500 MHz	19.5	21.5	23.5	dB
雑音指数	NF	f = 500 MHz	-	6.0	8.0	dB
上限動作周波数	f _u	f = 0.1 GHzでのゲインより3 dBダウン	1.5	1.8	-	GHz
アイソレーション	ISL	f = 500 MHz	29	34	-	dB
入力側リターン・ロス	RL _{in}	f = 500 MHz	9	12	-	dB
出力側リターン・ロス	RL _{out}	f = 500 MHz	1	3	-	dB
飽和出力電力	P _{O (sat)}	f = 500 MHz, P _{in} = +3 dBm	+13.5	+15.5	-	dBm

測定回路図



出力側へのインダクタンス付加について

本ICは内部出力段トランジスタに約30 mA供給することにより中出力が得られるように設計されています。そこでVcc端子（8ピン）と出力端子（5ピン）間にインダクタを接続してください。インダクタンスの値としてはたとえば300 nHの大きなものを選んでください。

このようにインダクタを接続する目的は、DC的な効果と、AC的な効果を意図しています。DC的には出力段の電圧降下を最小にしながらか出力段トランジスタへのDCバイアス印加を可能にし、高い出力を得ます。AC的には出力端子からインダクタンスでGNDに落としているのと同じで、この値を大きくすることによりハイ・インピーダンス負荷になり、十分なゲインを得ています。

インダクタンスの値を決定するポイントは上記のことから、高い周波数や低い周波数の範囲までを必要とする場合はインダクタンスを十分大きくすることです。本製品の特性評価では約300 nHの値を用いており、規格限界までの広帯域動作を確認しています。

Vcc端子、入力端子へのコンデンサの決定について

Vcc端子へのバイパス・コンデンサ、入出力のカップリング・コンデンサはいずれも1800 pF程度の値をご使用ください。

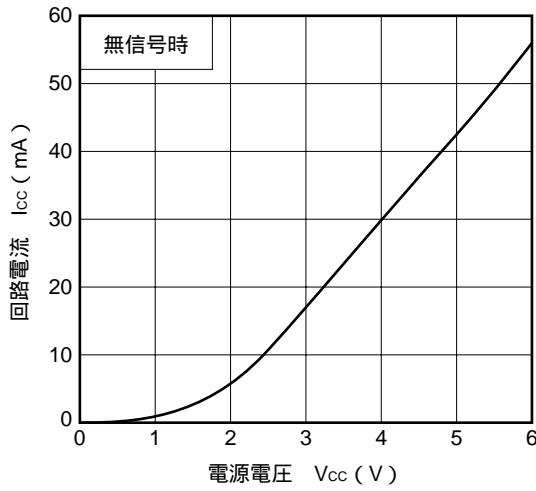
Vcc端子へバイパス・コンデンサを接続する目的は、Vcc端子とGND間のインピーダンスを0 Ωに近づけるためです。これにより、電源電圧変動に対し、安定したバイアス状態にすることができます。

入出力端子へカップリング・コンデンサを接続する目的は、入出力端子と外付け回路をDC的にカットするためで、50 Ωの負荷に対してインピーダンスが十分低くなるように設定します。このコンデンサがハイパス・フィルタとなり、DCまでの低い周波数をロスさせる訳です。

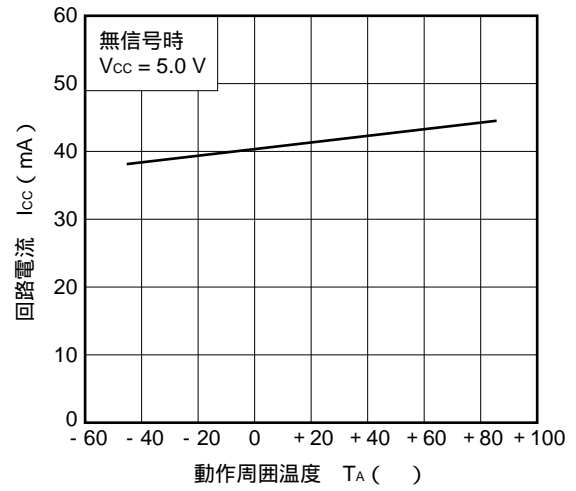
本製品の特性評価では100 MHz以上のゲインをフラットにした場合の周波数特性を確認するために1800 pFを用いています。（10 MHzより低い周波数範囲を含む帯域で使用する場合は $f_c = 1/(2\pi RC)$ の関係から各コンデンサの値を大きくしてください。）

特性曲線 (特に指定のないかぎり $T_A = +25$)

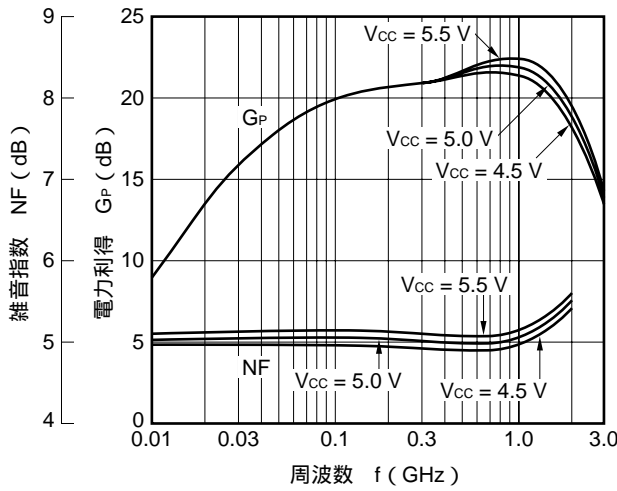
回路電流 vs. 電源電圧



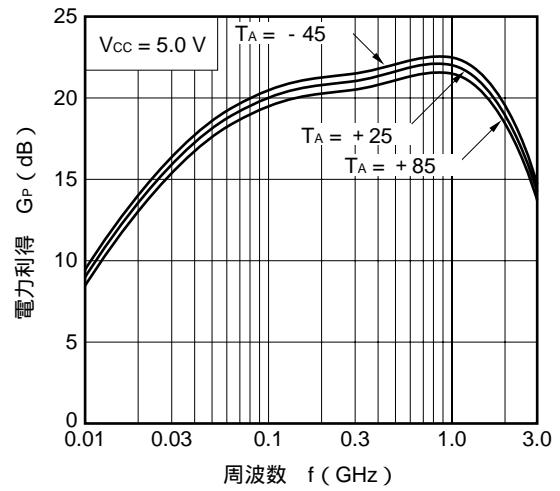
回路電流 vs. 動作周囲温度



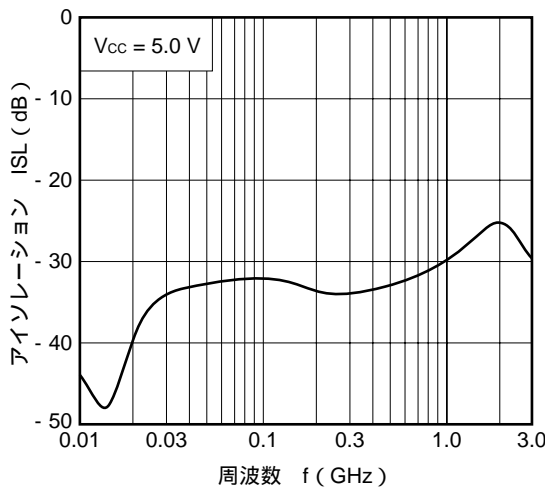
電力利得 vs. 周波数



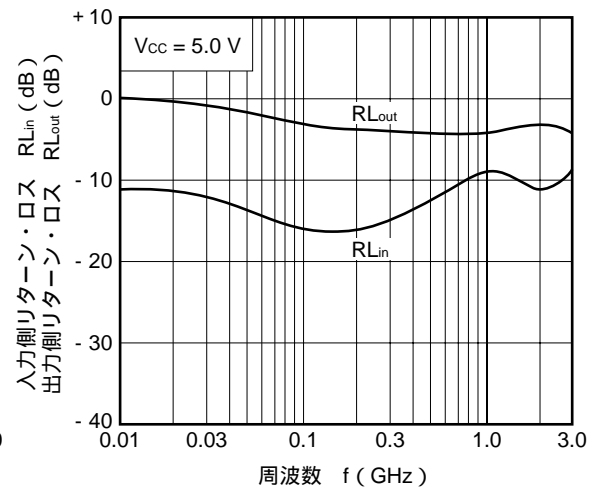
電力利得 vs. 周波数



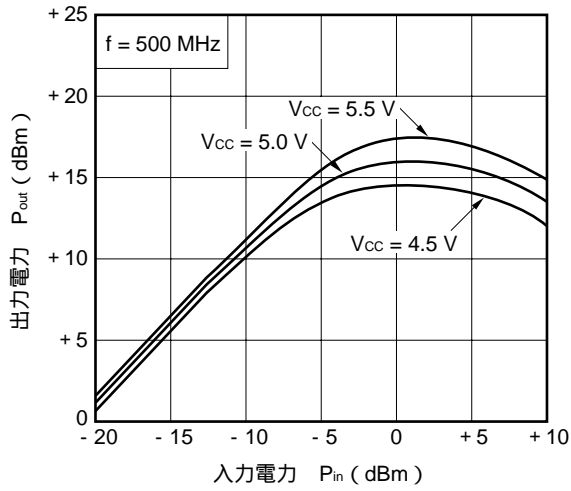
アイソレーション vs. 周波数



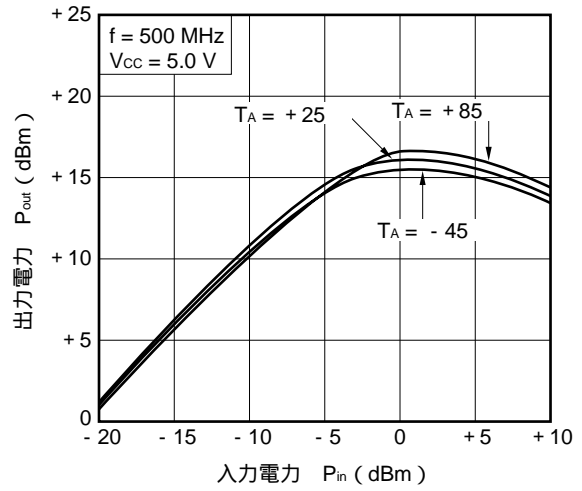
入力側リターン・ロス, 出力側リターン・ロス vs. 周波数



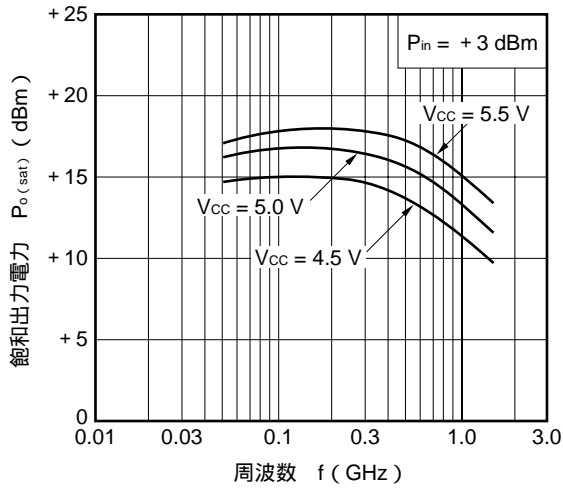
出力電力 vs. 入力電力



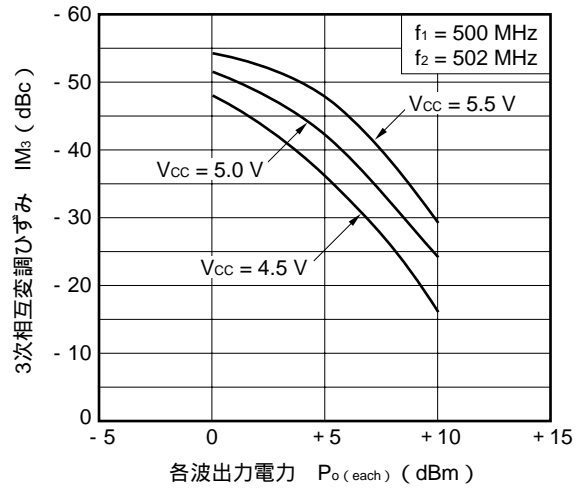
出力電力 vs. 入力電力



飽和出力電力 vs. 周波数

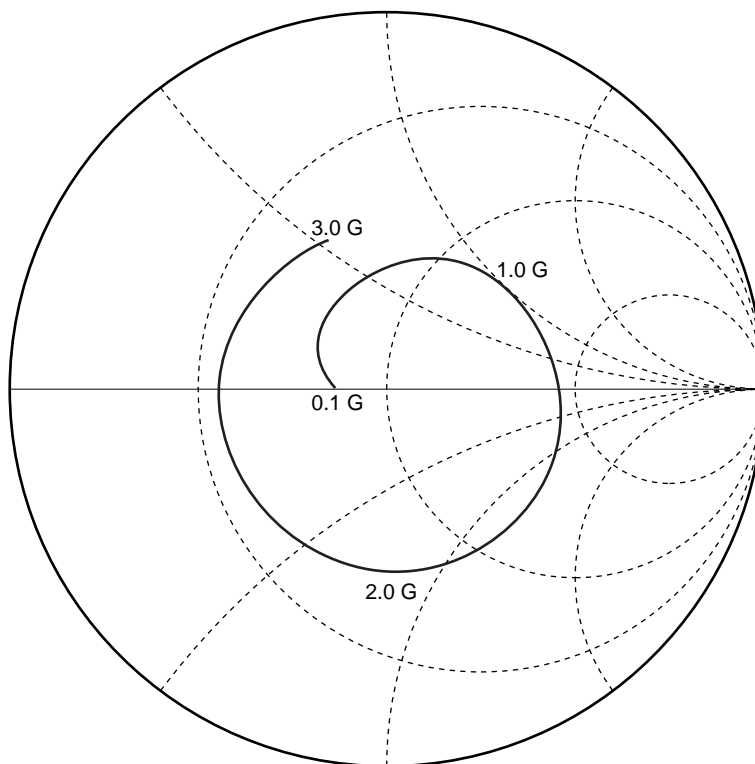


3次相互変調ひずみ vs. 各波出力電力

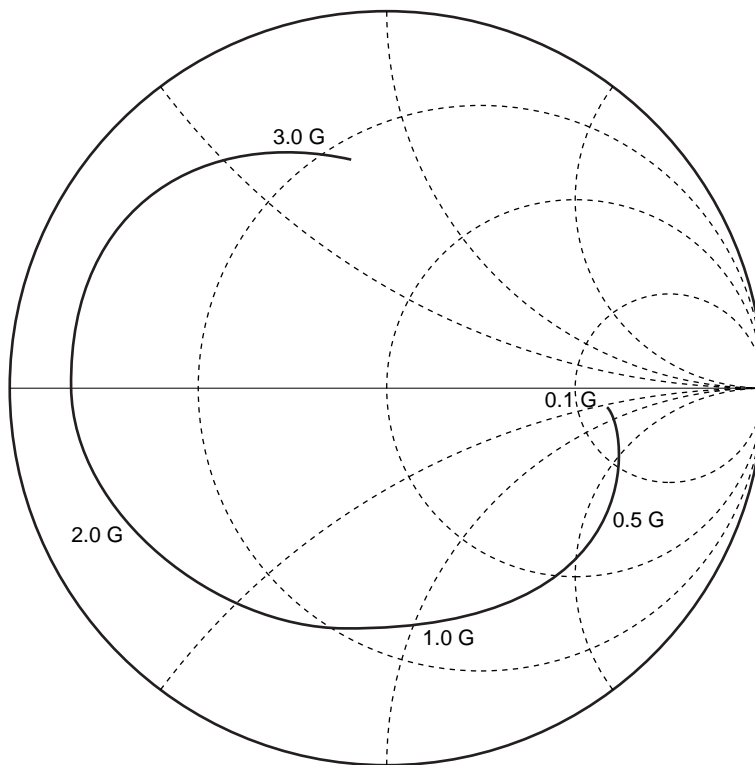


Sパラメータ ($T_A = +25$, $V_{CC} = V_{out} = 5.0 V$)

S₁₁-周波数



S₂₂-周波数



Sパラメータ参考値 (T_A = +25)

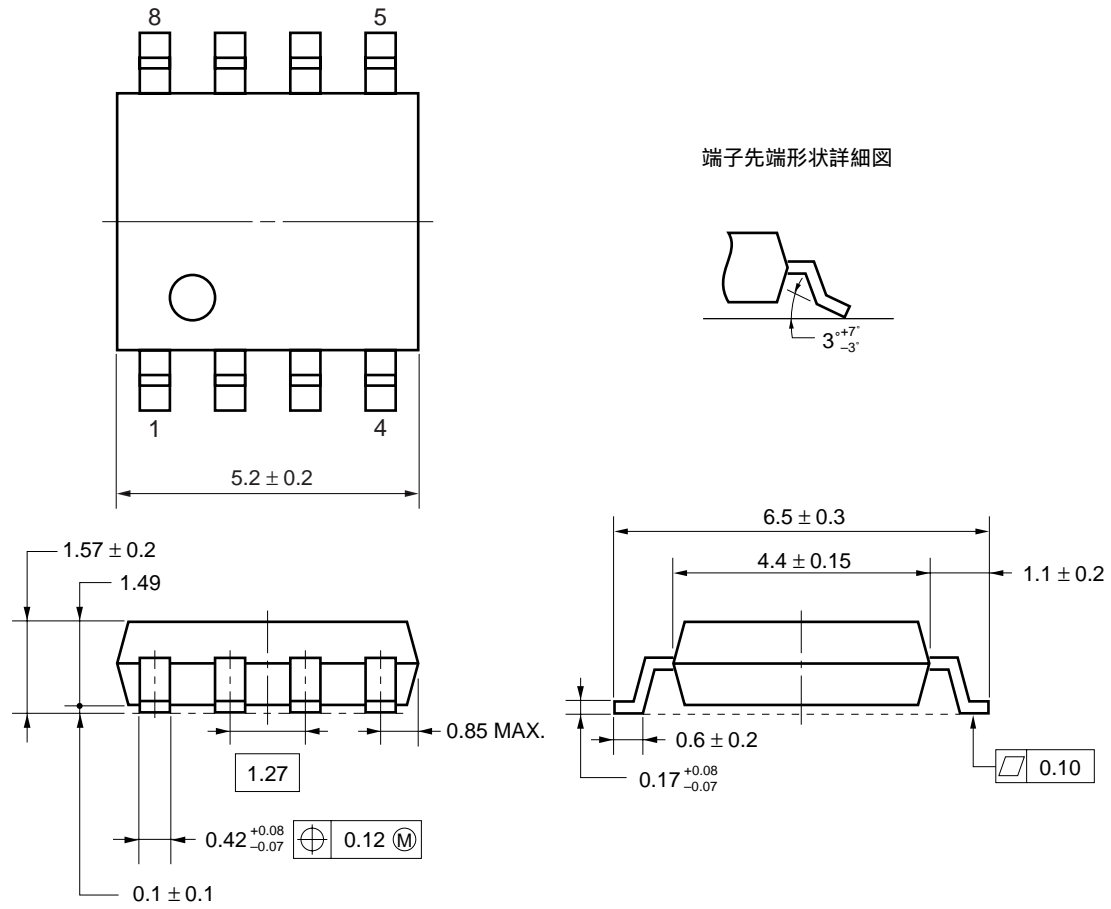
μ PC1679G

V_{CC} = V_{out} = 5.0 V, I_{CC} = 40 mA

FREQUENCY MHz	S ₁₁		S ₂₁		S ₁₂		S ₂₂		K
	MAG.	ANG.	MAG.	ANG.	MAG.	ANG.	MAG.	ANG.	
100.0000	0.133	177.2	11.167	- 4.7	0.024	- 4.9	0.589	- 3.9	1.40
200.0000	0.154	171.2	11.585	- 9.8	0.022	- 10.3	0.620	- 9.7	1.41
300.0000	0.184	159.6	12.121	- 16.1	0.018	- 3.0	0.648	- 17.3	1.51
400.0000	0.217	147.3	12.690	- 23.9	0.015	4.9	0.669	- 25.9	1.63
500.0000	0.247	132.4	13.210	- 32.2	0.015	20.0	0.681	- 35.1	1.42
600.0000	0.279	117.7	13.509	- 40.9	0.017	35.5	0.680	- 44.3	1.15
700.0000	0.307	102.8	13.902	- 51.0	0.021	42.6	0.674	- 53.6	0.88
800.0000	0.333	88.3	13.966	- 59.8	0.026	44.8	0.659	- 62.0	0.71
900.0000	0.342	76.4	13.895	- 69.5	0.027	42.5	0.628	- 70.6	0.72
1000.0000	0.412	60.4	14.401	- 78.5	0.033	52.0	0.646	- 75.4	0.48
1100.0000	0.419	46.1	14.244	- 87.9	0.037	46.1	0.636	- 83.6	0.46
1200.0000	0.434	31.7	14.249	- 97.3	0.041	42.5	0.635	- 90.1	0.43
1300.0000	0.450	18.1	14.096	- 106.9	0.043	41.8	0.640	- 97.8	0.41
1400.0000	0.461	3.2	13.945	- 116.9	0.047	35.8	0.655	- 105.0	0.39
1500.0000	0.481	- 12.2	13.888	- 125.9	0.051	34.1	0.664	- 112.7	0.39
1600.0000	0.486	- 27.2	13.645	- 136.5	0.053	30.5	0.691	- 120.6	0.39
1700.0000	0.487	- 43.7	13.460	- 147.3	0.053	27.3	0.707	- 129.2	0.42
1800.0000	0.486	- 61.2	13.043	- 157.9	0.056	21.6	0.742	- 138.5	0.44
1900.0000	0.479	- 78.4	12.509	- 170.0	0.058	17.7	0.771	- 147.7	0.48
2000.0000	0.469	- 95.6	11.678	179.0	0.057	13.6	0.794	- 158.3	0.53
2100.0000	0.467	- 113.5	10.720	168.4	0.057	9.9	0.819	- 169.0	0.59
2200.0000	0.454	- 130.9	9.763	158.2	0.056	3.5	0.840	179.9	0.63
2300.0000	0.450	- 148.4	8.754	150.0	0.054	- 1.4	0.846	168.7	0.71
2400.0000	0.449	- 165.0	7.849	142.4	0.050	- 6.4	0.852	157.1	0.78
2500.0000	0.443	179.3	7.022	135.4	0.045	- 9.9	0.829	145.9	0.90
2600.0000	0.441	163.8	6.289	130.2	0.037	- 13.3	0.790	133.6	1.11
2700.0000	0.430	149.9	5.800	126.1	0.029	- 11.1	0.733	124.7	1.49
2800.0000	0.426	139.0	5.277	121.8	0.027	- 1.1	0.697	117.2	1.75
2900.0000	0.429	128.2	5.108	116.7	0.027	6.1	0.672	110.0	1.84
3000.0000	0.432	118.6	4.894	114.0	0.025	15.9	0.635	103.2	2.02
3100.0000	0.419	110.7	4.541	107.4	0.028	31.2	0.598	98.0	2.05

★ 外形図

8ピン・プラスチックSOP (5.72 mm (225)) (単位: mm)



使用上の注意事項

- (1) 高周波プロセスを使用していますので、静電気などの過大入力にご注意願います。
- (2) グランド・パターンは極力広く取り、接地インピーダンスを小さくしてください（異常発振の防止のため）。
とくにグランド端子はインピーダンス差が生じないようにパターンをつなげてください。
- (3) Vcc端子にはバイパス・コンデンサを挿入してください。
- (4) 各信号入出力端子はそれぞれカップリング・コンデンサなどでDCカットしてください。
- (5) 出力端子とVcc端子間にインダクタ（L）を挿入してください（たとえば300 nH）。

半田付け推奨条件

本製品の半田付け実装は、下表の推奨条件で実施願います。

なお、推奨条件以外の半田付け方式および半田付け条件については、販売員にご相談ください。

半田付け方式	半田付け条件	推奨条件記号
赤外線リフロ	パッケージ・ピーク温度：235 ，時間：30秒以内（210 以上），回数：3回 制限日数：なし ^注	IR35-00-3
VPS	パッケージ・ピーク温度：215 ，時間：40秒以内（200 以上），回数：3回 制限日数：なし ^注	VP15-00-3
ウエーブ・ソルダーリング	半田槽温度：260 以下，時間：10秒以内，回数：1回 制限日数：なし ^注	WS60-00-1
端子部分加熱	端子部温度：300 以下，時間：3秒以内（デバイス一辺あたり） 制限日数：なし ^注	-

注 ドライパック開封後の保管日数で、保管条件は25 ，65 %RH以下。

注意 半田付け方式の併用はお避けください（ただし、端子部分加熱方式は除く）。

実装の方法および注意事項に関しましてはインフォメーション資料「半導体デバイス実装マニュアル」（C10535J）をご参照願います。

(メ モ)

(メ モ)

NESATはNEC Silicon Advanced Technologyの略で日本電気株式会社の商標です。

- 本資料の内容は予告なく変更することがありますので、最新のものであることをご確認の上ご使用ください。
- 文書による当社の承諾なしに本資料の転載複製を禁じます。
- 本資料に記載された製品の使用もしくは本資料に記載の情報の使用に際して、当社は当社もしくは第三者の知的財産権その他の権利に対する保証または実施権の許諾を行うものではありません。上記使用に起因する第三者所有の権利にかかわる問題が発生した場合、当社はその責を負うものではありませんのでご了承ください。
- 本資料に記載された回路、ソフトウェア、及びこれらに付随する情報は、半導体製品の動作例、応用例を説明するためのものです。従って、これら回路・ソフトウェア・情報をお客様の機器に使用される場合には、お客様の責任において機器設計をしてください。これらの使用に起因するお客様もしくは第三者の損害に対して、当社は一切その責を負いません。
- 当社は品質、信頼性の向上に努めていますが、半導体製品はある確率で故障が発生します。当社半導体製品の故障により結果として、人身事故、火災事故、社会的な損害等を生じさせない冗長設計、延焼対策設計、誤動作防止設計等安全設計に十分ご注意ください。
- 当社は、当社製品の品質水準を「標準水準」、「特別水準」およびお客様に品質保証プログラムを指定して頂く「特定水準」に分類しております。また、各品質水準は以下に示す用途に製品が使われることを意図しておりますので、当社製品の品質水準をご確認の上ご使用願います。

標準水準：コンピュータ、OA機器、通信機器、計測機器、AV機器、家電、工作機械、パーソナル機器、産業用ロボット

特別水準：輸送機器（自動車、列車、船舶等）、交通用信号機器、防災 / 防犯装置、各種安全装置、生命維持を直接の目的としない医療機器

特定水準：航空機器、航空宇宙機器、海底中継機器、原子力制御システム、生命維持のための医療機器、生命維持のための装置またはシステム等

当社製品のデータ・シート / データ・ブック等の資料で、特に品質水準の表示がない場合は標準水準製品であることを表します。当社製品を上記の「標準水準」の用途以外でご使用をお考えのお客様は、必ず事前に当社販売窓口までご相談頂きますようお願い致します。

M7 98.8

— お問い合わせ先 —

【技術的なお問い合わせ先】

NEC半導体テクニカルホットライン（インフォメーションセンター）
（電話：午前 9:00 ~ 12:00、午後 1:00 ~ 5:00）

電話 : 044-548-8899
FAX : 044-548-7900
E-mail : s-info@saed.tmg.nec.co.jp

【営業関係お問い合わせ先】

半導体第一販売事業部						
半導体第二販売事業部	〒108-8001	東京都港区芝5-7-1	(日本電気本社ビル)		(03)3454-1111	
半導体第三販売事業部						
中部支社 半導体第一販売部	〒460-8525	愛知県名古屋市中区錦1-17-1	(日本電気中部ビル)		(052)222-2170	
中部支社 半導体第二販売部					(052)222-2190	
関西支社 半導体第一販売部	〒540-8551	大阪府大阪市中央区城見1-4-24	(日本電気関西ビル)		(06)6945-3178	
関西支社 半導体第二販売部					(06)6945-3200	
関西支社 半導体第三販売部					(06)6945-3208	
北海道支社	札幌	(011)231-0163	甲府支店	甲府	(055)224-4141	
東北支社	仙台	(022)267-8740	長野支社	松本	(0263)35-1662	
岩手支店	盛岡	(019)651-4344	静岡支社	静岡	(054)254-4794	
郡山支店	郡山	(024)923-5511	立川支社	立川	(042)526-5981,6167	
長岡支店	長岡	(0258)36-2155	埼玉支店	大宮	(048)649-1415	
水戸支店	水戸	(029)226-1717	千葉支社	千葉	(043)238-8116	
群馬支店	高崎	(027)326-1255	神奈川支社	横浜	(045)682-4524	
太田支店	太田	(0276)46-4011	三重支店	津	(059)225-7341	
宇都宮支店	宇都宮	(028)621-2281	北陸支店	金沢	(076)232-7303	
				京都支社	京都	(075)344-7824
				神戸支社	神戸	(078)333-3854
				中国支社	広島	(082)242-5504
				鳥取支店	鳥取	(0857)27-5311
				岡山支店	岡山	(086)225-4455
				四国支社	松山	(089)945-4149
				九州支社	福岡	(092)261-2806