

お客様各位

カタログ等資料中の旧社名の扱いについて

2010年4月1日を以ってNECエレクトロニクス株式会社及び株式会社ルネサステクノロジが合併し、両社の全ての事業が当社に承継されております。従いまして、本資料中には旧社名での表記が残っておりますが、当社の資料として有効ですので、ご理解の程宜しくお願ひ申し上げます。

ルネサスエレクトロニクス ホームページ (<http://www.renesas.com>)

2010年4月1日
ルネサスエレクトロニクス株式会社

【発行】ルネサスエレクトロニクス株式会社 (<http://www.renesas.com>)

【問い合わせ先】 <http://japan.renesas.com/inquiry>

ご注意書き

1. 本資料に記載されている内容は本資料発行時点のものであり、予告なく変更することがあります。当社製品のご購入およびご使用にあたりましては、事前に当社営業窓口で最新の情報をご確認いただきますとともに、当社ホームページなどを通じて公開される情報に常にご注意ください。
2. 本資料に記載された当社製品および技術情報の使用に関連し発生した第三者の特許権、著作権その他の知的財産権の侵害等に関し、当社は、一切その責任を負いません。当社は、本資料に基づき当社または第三者の特許権、著作権その他の知的財産権を何ら許諾するものではありません。
3. 当社製品を改造、改変、複製等しないでください。
4. 本資料に記載された回路、ソフトウェアおよびこれらに関連する情報は、半導体製品の動作例、応用例を説明するものです。お客様の機器の設計において、回路、ソフトウェアおよびこれらに関連する情報を使用する場合には、お客様の責任において行ってください。これらの使用に起因しお客様または第三者に生じた損害に関し、当社は、一切その責任を負いません。
5. 輸出に際しては、「外国為替及び外国貿易法」その他輸出関連法令を遵守し、かかる法令の定めるところにより必要な手続を行ってください。本資料に記載されている当社製品および技術を大量破壊兵器の開発等の目的、軍事利用の目的その他軍事用途の目的で使用しないでください。また、当社製品および技術を国内外の法令および規則により製造・使用・販売を禁止されている機器に使用することができません。
6. 本資料に記載されている情報は、正確を期すため慎重に作成したのですが、誤りが無いことを保証するものではありません。万一、本資料に記載されている情報の誤りに起因する損害がお客様に生じた場合においても、当社は、一切その責任を負いません。
7. 当社は、当社製品の品質水準を「標準水準」、「高品質水準」および「特定水準」に分類しております。また、各品質水準は、以下に示す用途に製品が使われることを意図しておりますので、当社製品の品質水準をご確認ください。お客様は、当社の文書による事前の承諾を得ることなく、「特定水準」に分類された用途に当社製品を使用することができません。また、お客様は、当社の文書による事前の承諾を得ることなく、意図されていない用途に当社製品を使用することができません。当社の文書による事前の承諾を得ることなく、「特定水準」に分類された用途または意図されていない用途に当社製品を使用したことによりお客様または第三者に生じた損害等に関し、当社は、一切その責任を負いません。なお、当社製品のデータ・シート、データ・ブック等の資料で特に品質水準の表示がない場合は、標準水準製品であることを表します。
標準水準： コンピュータ、OA 機器、通信機器、計測機器、AV 機器、家電、工作機械、パーソナル機器、産業用ロボット
高品質水準： 輸送機器（自動車、電車、船舶等）、交通用信号機器、防災・防犯装置、各種安全装置、生命維持を目的として設計されていない医療機器（厚生労働省定義の管理医療機器に相当）
特定水準： 航空機器、航空宇宙機器、海底中継機器、原子力制御システム、生命維持のための医療機器（生命維持装置、人体に埋め込み使用するもの、治療行為（患部切り出し等）を行うもの、その他直接人命に影響を与えるもの）（厚生労働省定義の高度管理医療機器に相当）またはシステム等
8. 本資料に記載された当社製品のご使用につき、特に、最大定格、動作電源電圧範囲、放熱特性、実装条件その他諸条件につきましては、当社保証範囲内でご使用ください。当社保証範囲を超えて当社製品をご使用された場合の故障および事故につきましては、当社は、一切その責任を負いません。
9. 当社は、当社製品の品質および信頼性の向上に努めておりますが、半導体製品はある確率で故障が発生したり、使用条件によっては誤動作したりする場合があります。また、当社製品は耐放射線設計については行っておりません。当社製品の故障または誤動作が生じた場合も、人身事故、火災事故、社会的損害などを生じさせないようお客様の責任において冗長設計、延焼対策設計、誤動作防止設計等の安全設計およびエージング処理等、機器またはシステムとしての出荷保証をお願いいたします。特に、マイコンソフトウェアは、単独での検証は困難なため、お客様が製造された最終の機器・システムとしての安全検証をお願いいたします。
10. 当社製品の環境適合性等、詳細につきましては製品個別に必ず当社営業窓口までお問合せください。ご使用に際しては、特定の物質の含有・使用を規制する RoHS 指令等、適用される環境関連法令を十分調査のうえ、かかる法令に適合するようご使用ください。お客様がかかる法令を遵守しないことにより生じた損害に関し、当社は、一切その責任を負いません。
11. 本資料の全部または一部を当社の文書による事前の承諾を得ることなく転載または複製することを固くお断りいたします。
12. 本資料に関する詳細についてのお問い合わせその他お気付きの点等がございましたら当社営業窓口までご照会ください。

注 1. 本資料において使用されている「当社」とは、ルネサスエレクトロニクス株式会社およびルネサスエレクトロニクス株式会社とその総株主の議決権の過半数を直接または間接に保有する会社をいいます。

注 2. 本資料において使用されている「当社製品」とは、注 1 において定義された当社の開発、製造製品をいいます。



5 V, シリコン高周波広帯域増幅器IC

μ PC1676GはBSチューナなどのIF増幅用に開発したシリコン・モノリシックICです。本製品は4ピン・ミニモールド・パッケージを採用しています。

本製品は、当社独自のシリコン・バイポーラ・プロセス「NESAT™」(fr = 10 GHz)により生産しています。本プロセスはダイレクト・シリコン窒化膜を採用しています。この構造はチップの耐湿性、耐食性に優れ、良好な電流特性、高周波特性を有しています。これにより電気的特性、信頼性に優れた高品質のICとなっています。

★ 特 徴

電源電圧	: $V_{CC} = 4.5 \sim 5.5$ V
回路電流	: $I_{CC} = 19$ mA TYP. @ $V_{CC} = 5.0$ V
上限動作周波数	: $f_u = 1.2$ GHz TYP. @3 dB帯域
電力利得	: $G_P = 22$ dB TYP. @ $f = 500$ MHz
飽和出力電力	: $P_{O(sat)} = +5.5$ dBm TYP.@ $f = 500$ MHz

★ 用 途

BS/CSチューナ(2nd周波数変換ブロック)の2nd IFパッファ(400 MHz帯)など

★ オーダ情報

オーダ名称	パッケージ	捺 印	包装形態
μ PC1676G-T1	4ピン・ミニモールド	C1B	・ 8 mm幅エンボス式テーピング ・ 3, 4ピン側が送り丸穴 ・ 3 k個/リール
μ PC1676G-T2			・ 8 mm幅エンボス式テーピング ・ 1, 2ピン側が送り丸穴 ・ 3 k個/リール

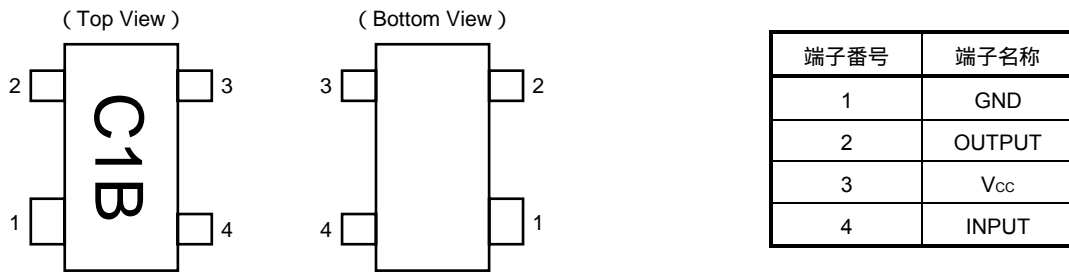
備考 評価用サンプルのオーダについては、販売員にお問い合わせください。

名称: μ PC1676G

本製品は高周波プロセスを用いていますので、静電気などの過大入力にご注意ください。

本資料の内容は、予告なく変更することがありますので、最新のものであることをご確認の上ご使用ください。

★ 端子接続図



★ 製品系列一覧 (T_A = +25 , V_{CC} = 5.0 V, Z_s = Z_L = 50 Ω)

品名	f _u (GHz)	P _{O(sat)} (dBm)	G _p (dB)	NF (dB)	I _{cc} (mA)	パッケージ	捺印
μPC1676G	1.2	+ 5.5	22	4.5	19	4ピン・ミニモールド	C1B
μPC2792TB		+ 5.0	20	3.5		6ピン小型ミニモールド	C2T
μPC1675G	1.9	+ 4.0	12	5.5	17	4ピン・ミニモールド	C1A
μPC2791TB						6ピン小型ミニモールド	C2S
μPC1688G	1.1	+ 4.0	21	4.0	19	4ピン・ミニモールド	C1C
μPC2711T	2.9	+ 1.0	13	5.0	12	6ピン・ミニモールド	C1G
μPC2711TB						6ピン小型ミニモールド	
μPC2712T	2.6	+ 3.0	20	4.5	12	6ピン・ミニモールド	C1H
μPC2712TB						6ピン小型ミニモールド	
μPC2713T	1.2	+ 7.0	29	3.2	12	6ピン・ミニモールド	C1J
μPC3215TB	2.9	+ 3.5	20.5	2.3	14	6ピン小型ミニモールド	C3H

備考 主要項目のTYP.値。規格条件は電気的特性欄を参照

★ 端子説明

端子番号	端子名称	印加電圧 (V)	機能説明および使用法	内部等価回路
1	GND	0	グランド端子です。 グランド・パターンに接続してください。グランド・パターンは最小インピーダンスとなるよう十分広くとってください。なお、各ピンのインピーダンス差が生じないようにパターンをつなげてください。	
2	OUTPUT	-	出力端子です。抵抗による50 Ωマッチング回路を内蔵しているため広帯域で50 Ω接続が可能です。カップリング・コンデンサを接続し、DCカットしてください。	
3	Vcc	4.5 ~ 5.5	電源電圧端子です。 バイパス・コンデンサを接続し、高周波インピーダンスを小さくしてください。	
4	INPUT	-	入力端子です。抵抗による50 Ωマッチング回路を内蔵しているため広帯域で50 Ω接続が可能です。 また、 h_{FE} と抵抗のばらつきを相殺する目的でマルチ負帰還回路を採用しています。カップリング・コンデンサを接続し、DCカットしてください。	

絶対最大定格

項目	略号	条件	定格	単位
電源電圧	V _{CC}	T _A = +25	6	V
パッケージ許容損失	P _D	50 × 50 × 1.6 mm両面銅箔ガラス・エポキシ 基板実装時, T _A = +85	200	mW
動作周囲温度	T _A		- 40 ~ +85	
保存温度	T _{stg}		- 55 ~ +150	
★ 入力電力	P _{in}	T _A = +25	+10	dBm

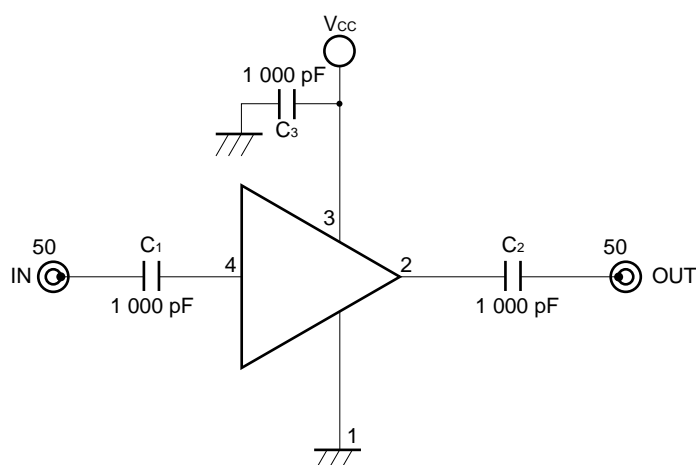
★ **推奨動作範囲**

項目	略号	MIN.	TYP.	MAX.	単位
電源電圧	V _{CC}	4.5	5.0	5.5	V

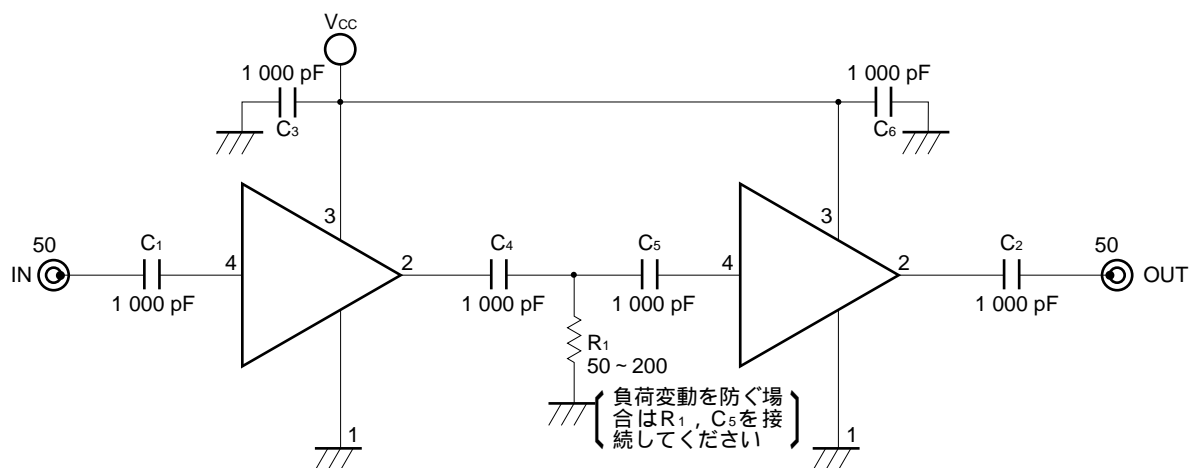
電気的特性 (特に指定のないかぎり, T_A = +25, V_{CC} = 5.0 V, Z_s = Z_L = 50 Ω)

項目	略号	条件	MIN.	TYP.	MAX.	単位
回路電流	I _{CC}	無信号時	14	19	24	mA
電力利得	G _P	f = 500 MHz	19	22	24	dB
雑音指数	NF	f = 500 MHz	-	4.5	6.0	dB
上限動作周波数	f _u	0.1 GHzのゲインより3 dBダウン	1.0	1.2	-	GHz
アイソレーション	ISL	f = 500 MHz	24	28	-	dB
入力側リターン・ロス	RL _{in}	f = 500 MHz	9	12	-	dB
出力側リターン・ロス	RL _{out}	f = 500 MHz	6	9	-	dB
★ 飽和出力電力	P _{O(sat)}	f = 500 MHz	+3.5	+5.5	-	dBm

★ 測定回路図



★ 応用回路例図



本資料に掲載の応用回路および回路定数は、例示的に示したものであり、量産設計を対象とするものではありません。

★ Vcc端子，入出力端子へのコンデンサの決定について

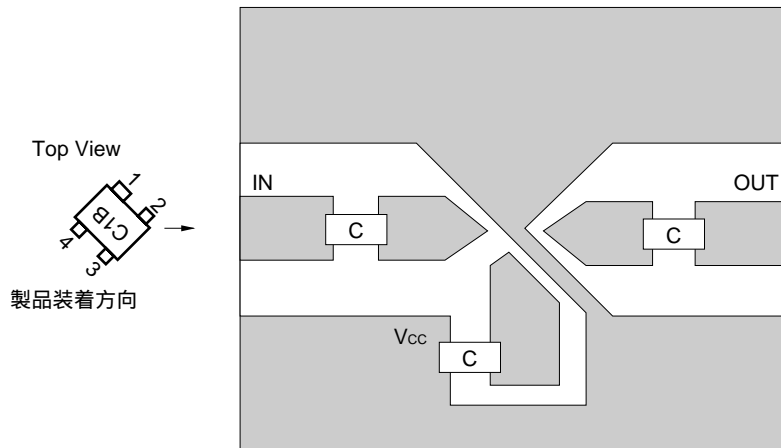
Vcc端子へのバイパス・コンデンサ，入出力のカップリング・コンデンサはいずれも1 000 pF程度の値をご使用ください。

Vcc端子へバイパス・コンデンサを接続する目的は，Vcc端子とGND間のインピーダンス差を0 Ωに近づけるためです。これにより，電源電圧変動に対し，安定したバイアス状態にすることができます。

入出力端子へカップリング・コンデンサを接続する目的は，入出力端子と外付け回路をDC的にカットするため，50 Ωの負荷に対してインピーダンスが十分低くなるように設定します。このコンデンサがハイパス・フィルタとなり，DCまでの低い周波数をロスさせる訳です。

本製品の特性評価では100 MHz以上のゲインをフラットにした場合の周波数特性を確認するために1 000 pFを用いています（実測上は1 000 pFで約10 MHz程度までのフラット・ゲインが得られています。10 MHzより低い周波数範囲を含む帯域で使用する場合は $f_c = 1 / (2 \pi RC)$ の関係から各コンデンサの値を大きくしてください）。

★ 測定回路のプリント基板例



部品表

	値
C	1 000 pF

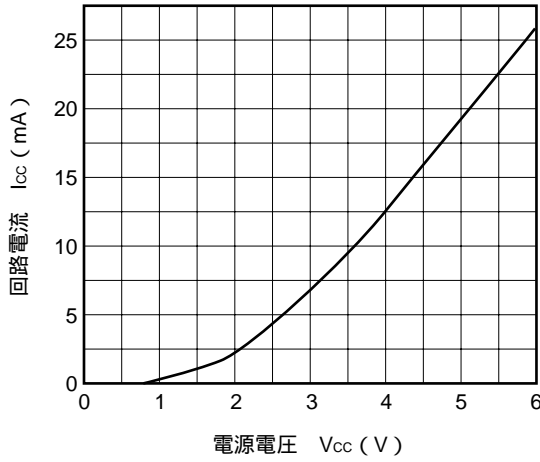
基板例注釈

- (* 1) 40 × 30 × 1.6 mmポリイミド板に両面35 μm厚銅パターンング
- (* 2) 裏面グラウンド・パターン
- (* 3) パターンング面は半田メッキ

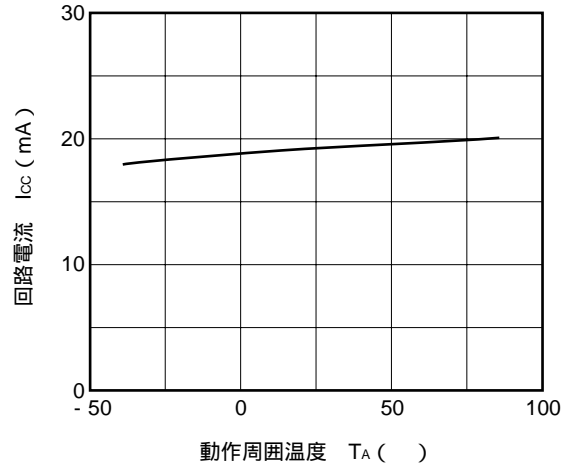
本ICの使い方の詳細についてはアプリケーション・ノート「シリコン高周波広帯域増幅器ICの使い方」(P10964J)をご参照ください。

特性曲線 (特に指定のないかぎり, $T_A = +25$)

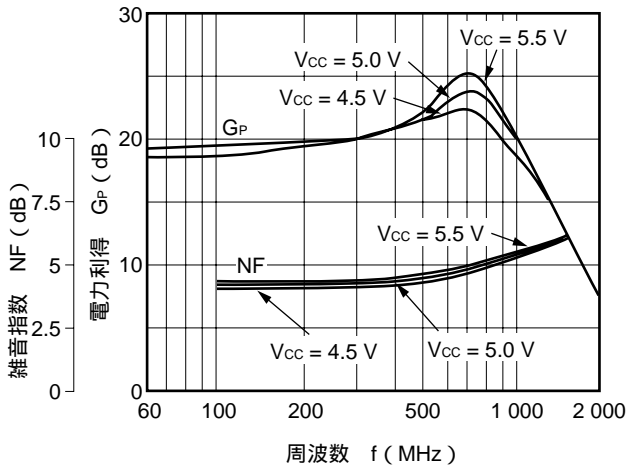
回路電流 vs. 電源電圧



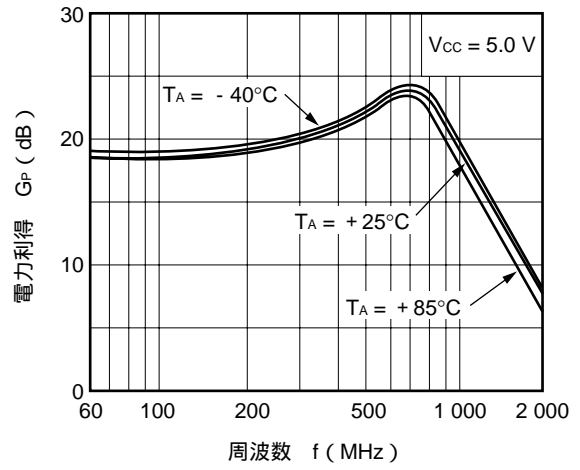
回路電流 vs. 動作周囲温度



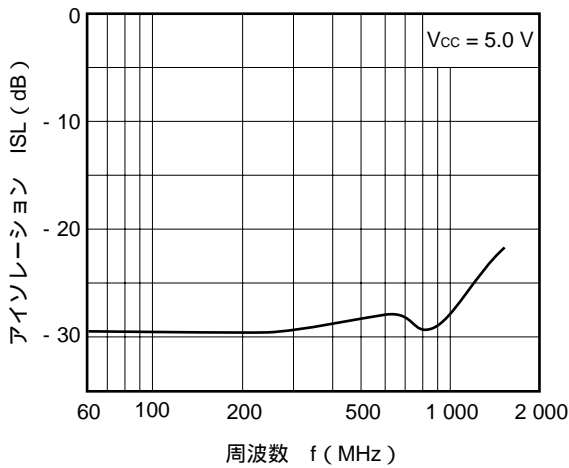
雑音指数, 電力利得 vs. 周波数



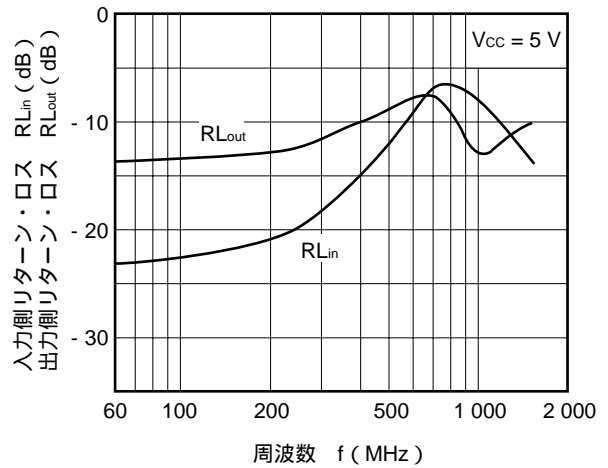
電力利得 vs. 周波数



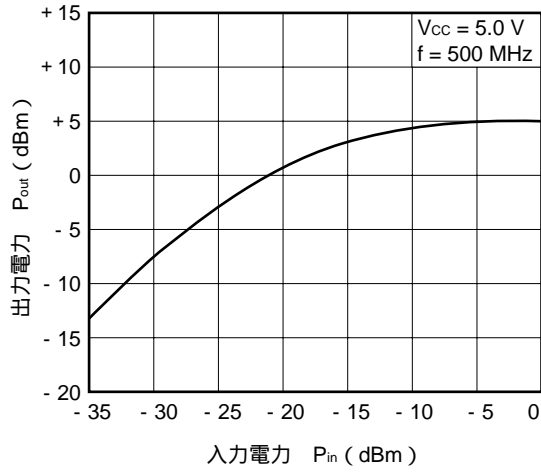
アイソレーション vs. 周波数



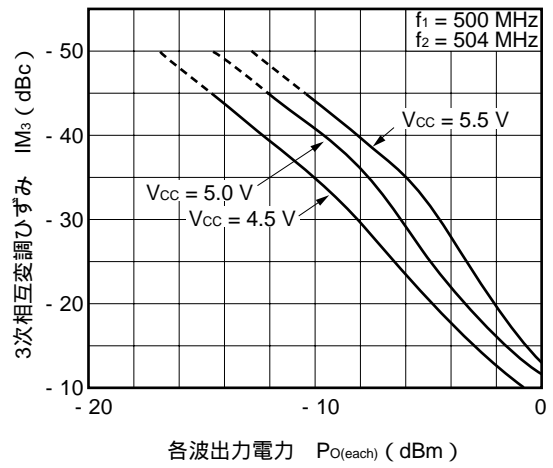
入力側リターン・ロス, 出力側リターン・ロス vs. 周波数



出力電力 vs. 入力電力



3次相互変調ひずみ vs. 各波出力電力



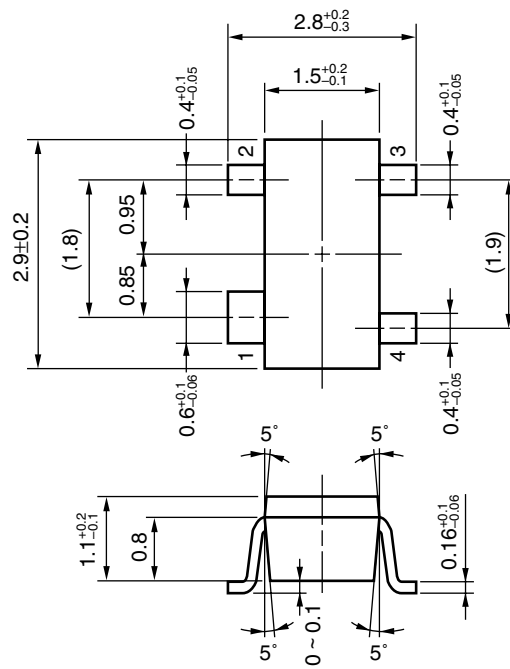
備考 グラフ中の値は参考値を示します。

Sパラメータ参考値 (T_A = +25)V_{CC} = 5.0 V, I_{CC} = 19 mA

FREQUENCY MHz	S ₁₁		S ₂₁		S ₁₂		S ₂₂	
	MAG.	ANG.	MAG.	ANG.	MAG.	ANG.	MAG.	ANG.
100.0000	0.072	-26.5	8.955	-15.3	0.034	-2.0	0.220	171.2
200.0000	0.093	-63.5	9.327	-31.3	0.035	-3.4	0.233	161.3
400.0000	0.175	-120.4	11.021	-66.2	0.038	-8.4	0.303	139.4
600.0000	0.355	-176.4	14.504	-114.3	0.042	-18.4	0.408	107.7
800.0000	0.485	118.7	14.530	177.1	0.037	-25.7	0.361	65.5
1000.0000	0.387	77.5	9.478	123.1	0.044	-20.5	0.231	61.6
1200.0000	0.298	59.2	6.301	85.6	0.057	-28.3	0.251	68.0
1400.0000	0.243	50.5	4.562	53.8	0.070	-41.5	0.292	61.9
1600.0000	0.208	47.1	3.506	24.5	0.083	-56.4	0.313	51.5

★ 外形図

4ピン・ミニモールド (単位 : mm)



使用上の注意事項

- (1) 本製品は高周波プロセスを用いていますので、静電気などの過大入力にご注意ください。
- (2) グランド・パターンは極力広く取り、接地インピーダンスを小さくしてください（異常発振の防止のため）。
特にグランド端子はインピーダンス差が生じないようにパターンをつなげてください。
- (3) Vcc端子にはバイパス・コンデンサを挿入してください。
- (4) 入出力端子は信号源とDCカット・コンデンサでカップリングしてください。

半田付け推奨条件

本製品の半田付け実装は、下表の推奨条件で実施願います。

なお、推奨条件以外の半田付け方式および半田付け条件については、販売員にご相談ください。

半田付け方式	半田付け条件	推奨条件記号
赤外線リフロ	パッケージ・ピーク温度：235℃，時間：30秒以内（210℃以上），回数：3回 制限日数：なし ^注	IR35-00-3
VPS	パッケージ・ピーク温度：215℃，時間：40秒以内（200℃以上），回数：3回 制限日数：なし ^注	VP15-00-3
ウェーブ・ソルダーリング	半田槽温度：260℃以下，時間：10秒以内，回数：1回 制限日数：なし ^注	WS60-00-1
端子部分加熱	端子部温度：300℃以下，時間：3秒以内（デバイス一辺あたり） 制限日数：なし ^注	-

注 ドライパック開封後の保管日数で、保管条件は25℃，65%RH以下。

注意 半田付け方式の併用はお避けください（ただし、端子部分加熱方式は除く）。

実装の方法および注意事項に関しましてはインフォメーション資料「半導体デバイス実装マニュアル」（C10535J）をご参照願います。

NESATはNEC Silicon Advanced Technologyの略で日本電気株式会社の商標です。

- 本資料の内容は予告なく変更することがありますので、最新のものであることをご確認の上ご使用ください。
- 文書による当社の承諾なしに本資料の転載複製を禁じます。
- 本資料に記載された製品の使用もしくは本資料に記載の情報の使用に際して、当社は当社もしくは第三者の知的財産権その他の権利に対する保証または実施権の許諾を行うものではありません。上記使用に起因する第三者所有の権利にかかわる問題が発生した場合、当社はその責を負うものではありませんのでご了承ください。
- 本資料に記載された回路、ソフトウェア、及びこれらに付随する情報は、半導体製品の動作例、応用例を説明するためのものです。従って、これら回路・ソフトウェア・情報をお客様の機器に使用される場合には、お客様の責任において機器設計をしてください。これらの使用に起因するお客様もしくは第三者の損害に対して、当社は一切その責を負いません。
- 当社は品質、信頼性の向上に努めていますが、半導体製品はある確率で故障が発生します。当社半導体製品の故障により結果として、人身事故、火災事故、社会的な損害等を生じさせない冗長設計、延焼対策設計、誤動作防止設計等安全設計に十分ご注意願います。
- 当社は、当社製品の品質水準を「標準水準」、「特別水準」およびお客様に品質保証プログラムを指定して頂く「特定水準」に分類しております。また、各品質水準は以下に示す用途に製品が使われることを意図しておりますので、当社製品の品質水準をご確認の上ご使用願います。

標準水準：コンピュータ、OA機器、通信機器、計測機器、AV機器、家電、工作機械、パーソナル機器、産業用ロボット

特別水準：輸送機器（自動車、列車、船舶等）、交通用信号機器、防災 / 防犯装置、各種安全装置、生命維持を直接の目的としない医療機器

特定水準：航空機器、航空宇宙機器、海底中継機器、原子力制御システム、生命維持のための医療機器、生命維持のための装置またはシステム等

当社製品のデータ・シート / データ・ブック等の資料で、特に品質水準の表示がない場合は標準水準製品であることを表します。当社製品を上記の「標準水準」の用途以外でご使用をお考えのお客様は、必ず事前に当社販売窓口までご相談頂きますようお願い致します。

M7 98.8

お問い合わせ先

【技術的なお問い合わせ先】

NEC半導体テクニカルホットライン
(電話：午前 9:00 ~ 12:00, 午後 1:00 ~ 5:00)

電話 : 044-435-9494
FAX : 044-435-9608
E-mail : s-info@saed.tmg.nec.co.jp

【営業関係お問い合わせ先】

第一販売事業部

東京 (03)3798-6106, 6107, 6108
大阪 (06)6945-3178, 3200, 3208, 3212
仙台 (022)267-8740
郡山 (024)923-5591
千葉 (043)238-8116

第二販売事業部

東京 (03)3798-6110, 6111, 6112
立川 (042)526-5981, 6167
松本 (0263)35-1662
静岡 (054)254-4794
金沢 (076)232-7303
松山 (089)945-4149

第三販売事業部

東京 (03)3798-6151, 6155, 6586, 1622, 1623, 6156
水戸 (029)226-1702
広島 (082)242-5504
前橋 (027)243-6060
鳥取 (0857)27-5313
大田 (0276)46-4014
名古屋 (052)222-2170, 2190
福岡 (092)261-2806

【資料の請求先】

上記営業関係お問い合わせ先またはNEC特約店へお申しつけください。

【NECエレクトロニクス デバイス ホームページ】

NECエレクトロニクス デバイスの情報がインターネットでご覧になれます。

URL (アドレス) <http://www.ic.nec.co.jp/>