

お客様各位

---

## カタログ等資料中の旧社名の扱いについて

---

2010年4月1日を以ってNECエレクトロニクス株式会社及び株式会社ルネサステクノロジが合併し、両社の全ての事業が当社に承継されております。従いまして、本資料中には旧社名での表記が残っておりますが、当社の資料として有効ですので、ご理解の程宜しくお願ひ申し上げます。

ルネサスエレクトロニクス ホームページ (<http://www.renesas.com>)

2010年4月1日  
ルネサスエレクトロニクス株式会社

【発行】ルネサスエレクトロニクス株式会社 (<http://www.renesas.com>)

【問い合わせ先】<http://japan.renesas.com/inquiry>

## ご注意書き

1. 本資料に記載されている内容は本資料発行時点のものであり、予告なく変更することがあります。当社製品のご購入およびご使用にあたりましては、事前に当社営業窓口で最新の情報をご確認いただきますとともに、当社ホームページなどを通じて公開される情報に常にご注意ください。
2. 本資料に記載された当社製品および技術情報の使用に関連し発生した第三者の特許権、著作権その他の知的財産権の侵害等に関し、当社は、一切その責任を負いません。当社は、本資料に基づき当社または第三者の特許権、著作権その他の知的財産権を何ら許諾するものではありません。
3. 当社製品を改造、改変、複製等しないでください。
4. 本資料に記載された回路、ソフトウェアおよびこれらに関連する情報は、半導体製品の動作例、応用例を説明するものです。お客様の機器の設計において、回路、ソフトウェアおよびこれらに関連する情報を使用する場合には、お客様の責任において行ってください。これらの使用に起因しお客様または第三者に生じた損害に関し、当社は、一切その責任を負いません。
5. 輸出に際しては、「外国為替及び外国貿易法」その他輸出関連法令を遵守し、かかる法令の定めるところにより必要な手続を行ってください。本資料に記載されている当社製品および技術を大量破壊兵器の開発等の目的、軍事利用の目的その他軍事用途の目的で使用しないでください。また、当社製品および技術を国内外の法令および規則により製造・使用・販売を禁止されている機器に使用することができません。
6. 本資料に記載されている情報は、正確を期すため慎重に作成したのですが、誤りが無いことを保証するものではありません。万一、本資料に記載されている情報の誤りに起因する損害がお客様に生じた場合においても、当社は、一切その責任を負いません。
7. 当社は、当社製品の品質水準を「標準水準」、「高品質水準」および「特定水準」に分類しております。また、各品質水準は、以下に示す用途に製品が使われることを意図しておりますので、当社製品の品質水準をご確認ください。お客様は、当社の文書による事前の承諾を得ることなく、「特定水準」に分類された用途に当社製品を使用することができません。また、お客様は、当社の文書による事前の承諾を得ることなく、意図されていない用途に当社製品を使用することができません。当社の文書による事前の承諾を得ることなく、「特定水準」に分類された用途または意図されていない用途に当社製品を使用したことによりお客様または第三者に生じた損害等に関し、当社は、一切その責任を負いません。なお、当社製品のデータ・シート、データ・ブック等の資料で特に品質水準の表示がない場合は、標準水準製品であることを表します。  
標準水準： コンピュータ、OA 機器、通信機器、計測機器、AV 機器、家電、工作機械、パーソナル機器、産業用ロボット  
高品質水準： 輸送機器（自動車、電車、船舶等）、交通用信号機器、防災・防犯装置、各種安全装置、生命維持を目的として設計されていない医療機器（厚生労働省定義の管理医療機器に相当）  
特定水準： 航空機器、航空宇宙機器、海底中継機器、原子力制御システム、生命維持のための医療機器（生命維持装置、人体に埋め込み使用するもの、治療行為（患部切り出し等）を行うもの、その他直接人命に影響を与えるもの）（厚生労働省定義の高度管理医療機器に相当）またはシステム等
8. 本資料に記載された当社製品のご使用につき、特に、最大定格、動作電源電圧範囲、放熱特性、実装条件その他諸条件につきましては、当社保証範囲内でご使用ください。当社保証範囲を超えて当社製品をご使用された場合の故障および事故につきましては、当社は、一切その責任を負いません。
9. 当社は、当社製品の品質および信頼性の向上に努めておりますが、半導体製品はある確率で故障が発生したり、使用条件によっては誤動作したりする場合があります。また、当社製品は耐放射線設計については行っておりません。当社製品の故障または誤動作が生じた場合も、人身事故、火災事故、社会的損害などを生じさせないようお客様の責任において冗長設計、延焼対策設計、誤動作防止設計等の安全設計およびエージング処理等、機器またはシステムとしての出荷保証をお願いいたします。特に、マイコンソフトウェアは、単独での検証は困難なため、お客様が製造された最終の機器・システムとしての安全検証をお願いいたします。
10. 当社製品の環境適合性等、詳細につきましては製品個別に必ず当社営業窓口までお問合せください。ご使用に際しては、特定の物質の含有・使用を規制する RoHS 指令等、適用される環境関連法令を十分調査のうえ、かかる法令に適合するようご使用ください。お客様がかかる法令を遵守しないことにより生じた損害に関し、当社は、一切その責任を負いません。
11. 本資料の全部または一部を当社の文書による事前の承諾を得ることなく転載または複製することを固くお断りいたします。
12. 本資料に関する詳細についてのお問い合わせその他お気付きの点等がございましたら当社営業窓口までご照会ください。

注 1. 本資料において使用されている「当社」とは、ルネサスエレクトロニクス株式会社およびルネサスエレクトロニクス株式会社とその総株主の議決権の過半数を直接または間接に保有する会社をいいます。

注 2. 本資料において使用されている「当社製品」とは、注 1 において定義された当社の開発、製造製品をいいます。

## 2チャンネル音声電力増幅回路

$\mu$ PC1316 は、ポータブルテープレコーダ用として開発された、2チャンネル音声電力増幅回路です。電源電圧範囲が広く、負荷も  $4\ \Omega$  から  $32\ \Omega$  まで使用可能ですので、このクラスの音声電力増幅回路として、広くお使いいただけます。

## 特 徴

- 電源電圧が広い。  $V_{CC}=3\ V\sim 16\ V$
- 高出力です。
 

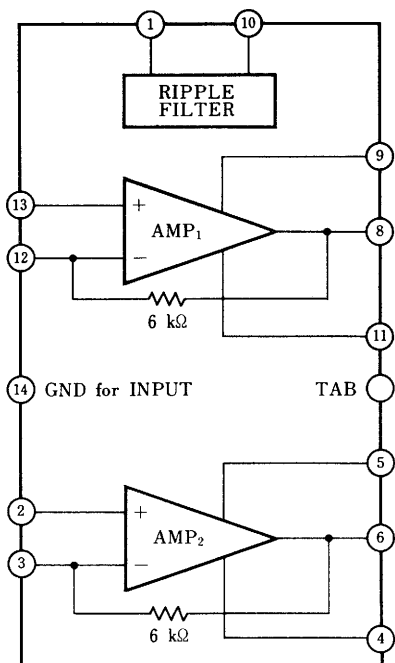
$P_O=2\ W$	@ $12\ V / 8\ \Omega / 10\ \%$
$P_O=1.6\ W$	@ $9\ V / 4\ \Omega / 10\ \%$
$P_O=1.2\ W$	@ $9\ V / 8\ \Omega / 10\ \%$
$P_O=0.7\ W$	@ $6\ V / 4\ \Omega / 10\ \%$
$P_O=0.5\ W$	@ $6\ V / 8\ \Omega / 10\ \%$
$P_O=80\ mW$	@ $4.5\ V / 32\ \Omega / 10\ \%$
- リップル除去率が高い。  $SVR=45\ dB\ TYP.$
- 回路電流が少ない。  $I_{CC}=12\ mA\ TYP.$
- 外付け部品が少ない。
- 電圧利得が外付け抵抗 1 本で任意に設定できます。

## オーダ情報

オーダ名称	パッケージ	品質水準
$\mu$ PC1316C	14ピン・プラスチック・TAB 付き DIP (300 mil)	標準 (一般電子機器用)

品質水準とその応用分野の詳細については当社発行の資料「NEC 半導体デバイスの品質水準」(IEI-620)をご覧ください。

ブロック図



端子接続

端子番号	接 続
1	Filter
2	Input <sub>2</sub>
3	NFB <sub>2</sub>
4	Compensation <sub>2</sub>
5	Bootstrap <sub>2</sub>
6	Output <sub>2</sub>
7	NC
TAB	GND
8	Output <sub>1</sub>
9	Bootstrap <sub>1</sub>
10	V <sub>CC</sub>
11	Compensation <sub>1</sub>
12	NFB <sub>1</sub>
13	Input <sub>1</sub>
14	GND

絶対最大定格 (T<sub>a</sub> = 25 °C)

項 目	略 号	定 格	単 位
電源電圧(無信号時)	V <sub>CC1</sub>	18	V
電源電圧(動作時)	V <sub>CC2</sub>	16	V
パッケージ許容損失	P <sub>D</sub>	2.4 注	W
動作温度	T <sub>opt</sub>	-20 ~ +70	°C
保存温度	T <sub>stg</sub>	-40 ~ +150	°C

注 50×50×0.035 mm の銅箔付きプリント板使用

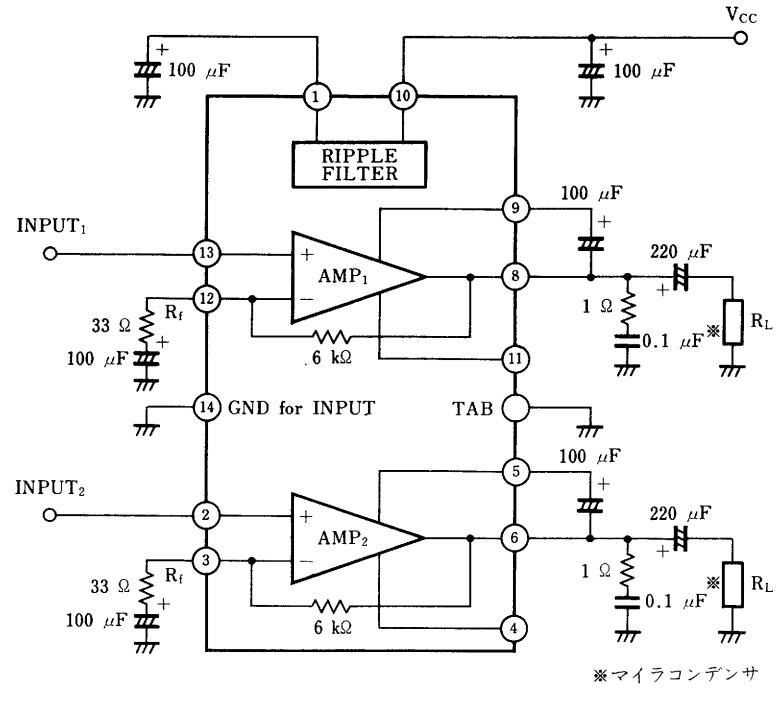
推奨動作範囲 (T<sub>a</sub> = 25 °C)

項 目	略 号	MIN.	TYP.	MAX.	単 位
電源電圧(R <sub>L</sub> =16 Ω時)	V <sub>CC(16)</sub>	3		16	V
電源電圧(R <sub>L</sub> =8 Ω時)	V <sub>CC(8)</sub>	3		13	V
電源電圧(R <sub>L</sub> =4 Ω時)	V <sub>CC(4)</sub>	3		9	V
負 荷 抵 抗	R <sub>L</sub>	4	8	—	Ω
電 圧 利 得	A <sub>v</sub>	34	44	—	dB

電気的特性 ( $T_a = 25\text{ }^\circ\text{C}$ ,  $V_{CC} = 9\text{ V}$ ,  $R_L = 8\text{ }\Omega$ ,  $R_f = 33\text{ }\Omega$ ,  $f = 1\text{ kHz}$ )

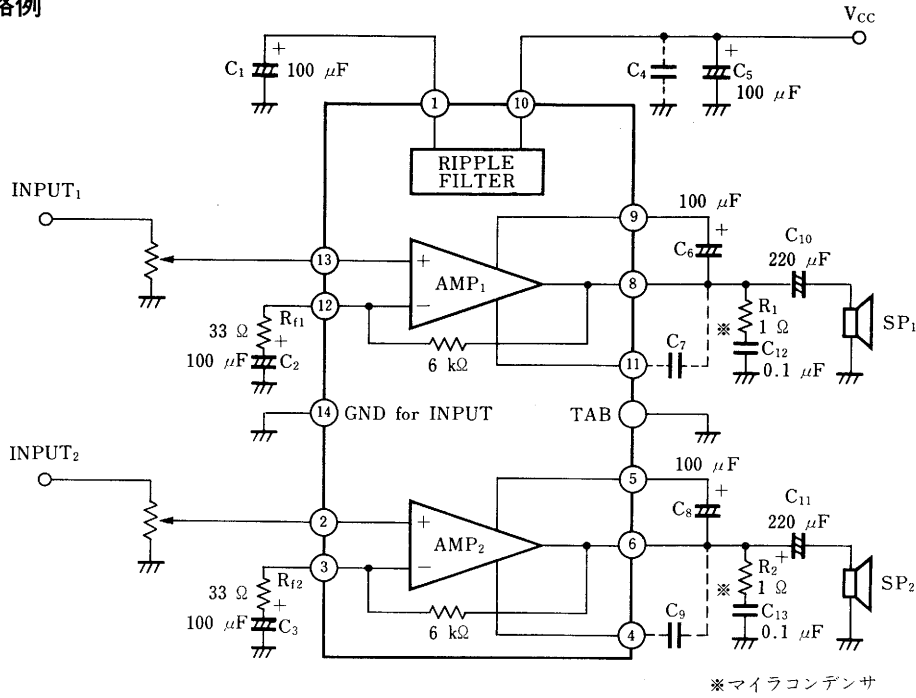
項目	略号	条件	MIN.	TYP.	MAX.	単位
回路電流	$I_{CC}$	無信号時		12	25	mA
電圧利得	$A_{v1}$	$P_O = 0.25\text{ W}$ , $R_f = 33\text{ }\Omega$	41	44	47	dB
	$A_{v2}$	$P_O = 0.25\text{ W}$ , $R_f = 120\text{ }\Omega$		34		dB
出力電力	$P_{O1}$	$V_{CC} = 12\text{ V}$ , $R_L = 8\text{ }\Omega$ , THD=10%		2		W
	$P_{O2}$	$V_{CC} = 9\text{ V}$ , $R_L = 4\text{ }\Omega$ , THD=10%		1.6		W
	$P_{O3}$	$V_{CC} = 9\text{ V}$ , $R_L = 8\text{ }\Omega$ , THD=10%	0.9	1.2		W
	$P_{O4}$	$V_{CC} = 6\text{ V}$ , $R_L = 4\text{ }\Omega$ , THD=10%		0.7		W
	$P_{O5}$	$V_{CC} = 6\text{ V}$ , $R_L = 8\text{ }\Omega$ , THD=10%		0.5		W
	$P_{O6}$	$V_{CC} = 4.5\text{ V}$ , $R_L = 32\text{ }\Omega$ , THD=10%		80		mW
ひずみ率	THD <sub>1</sub>	$P_O = 0.5\text{ W}$ , $R_f = 33\text{ }\Omega$		0.4	1.6	%
	THD <sub>2</sub>	$P_O = 0.5\text{ W}$ , $R_f = 120\text{ }\Omega$		0.3		%
出力雑音電圧	$V_n$	$R_G = 10\text{ k}\Omega$		0.9	1.5	mV <sub>r.m.s.</sub>
リップル除去率	SVR	$R_G = 0\text{ }\Omega$ , $f_{rip} = 100\text{ Hz}$ , $V_{rip} = 0.3\text{ V}$	36	45		dB
クロストーク	CT	$P_O = 0.25\text{ W}$ , $R_G = 0$	40	55		dB
チャンネルバランス	CB	$P_O = 0.25\text{ W}$	-2	0	+2	dB
入力抵抗	$R_{in}$			5		M $\Omega$

電気的特性測定回路



保守/廃止

応用回路例

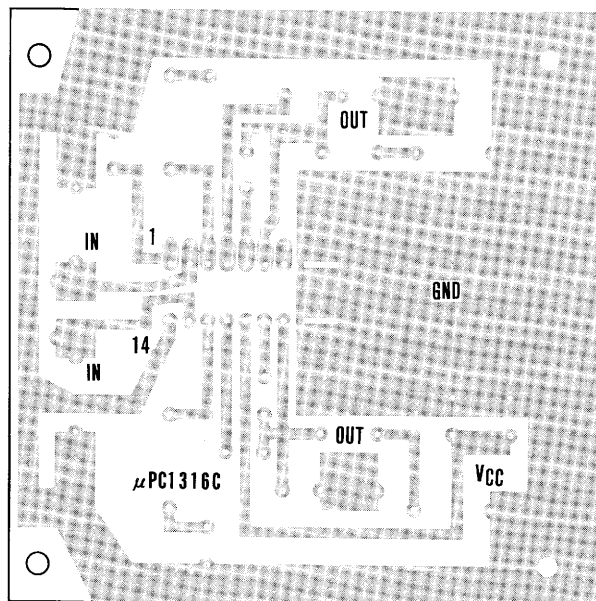


本資料に掲載の応用回路および回路定数は、例示的に示したものであり、量産設計を対象とするものではありません。

使用上の注意点

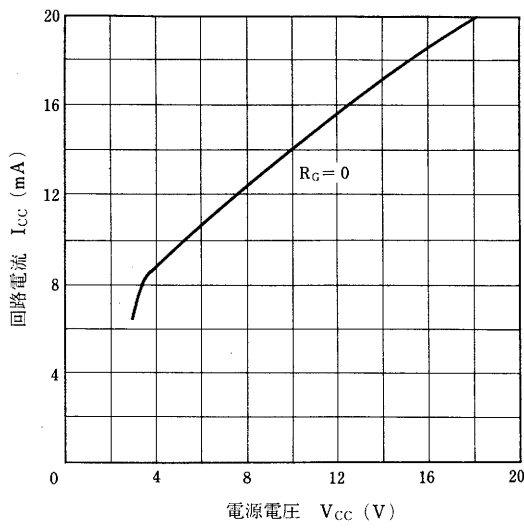
- (1) C<sub>12</sub>, C<sub>13</sub>はマイラコンデンサをご使用ください。またプリント板により発振する場合はこの容量を大きくしてください。
- (2) C<sub>5</sub>はなるべくICの近くに接続してください。プリント板で電源ラインのインピーダンスが高いと発振する場合がありますが、この場合高周波特性の良いコンデンサをC<sub>4</sub>の位置に入れてください。
- (3) R<sub>f1</sub>, R<sub>f2</sub>の抵抗を変えることにより電圧利得を任意に設定できますが、電圧利得は34 dB以上でご使用ください。
- (4) 入力端子2 Pin, 13 Pinは入力コンデンサレスで使用できますが、入力コンデンサを入れてご使用の場合は2 Pin - GND, 13 Pin - GND間へバイアス抵抗を入れてください。

プリント配線板例 (銅箔面を示す)

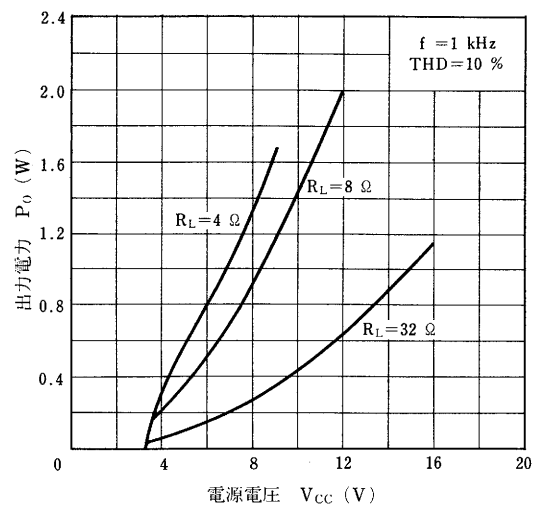


特性曲線 (T<sub>a</sub> = 25 °C)

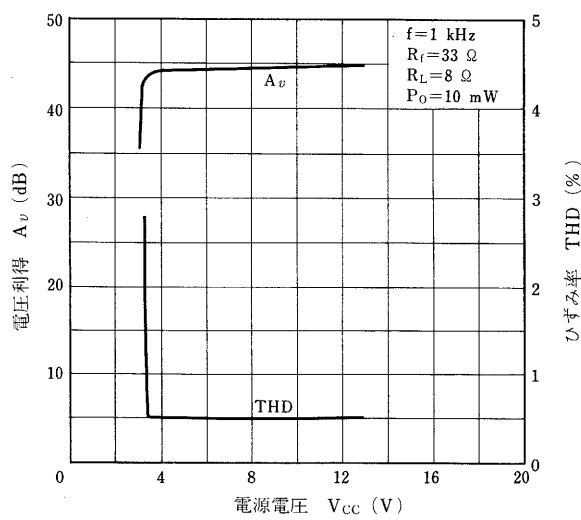
I<sub>CC</sub>-V<sub>CC</sub> 特性



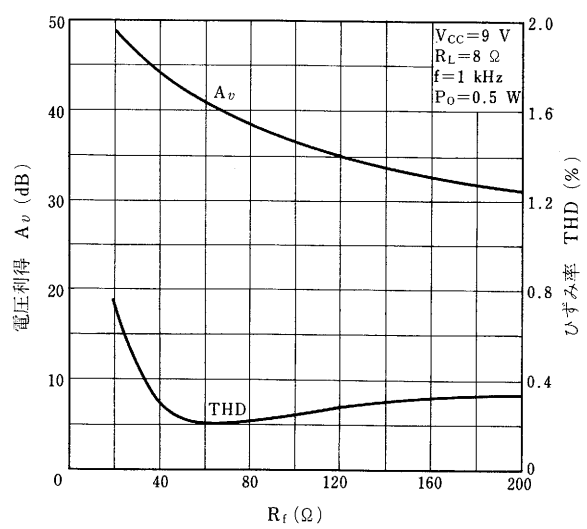
P<sub>O</sub>-V<sub>CC</sub> 特性



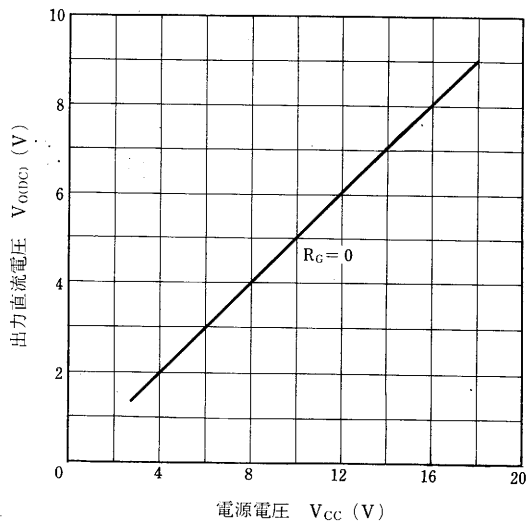
A<sub>v</sub>, THD-V<sub>CC</sub> 特性



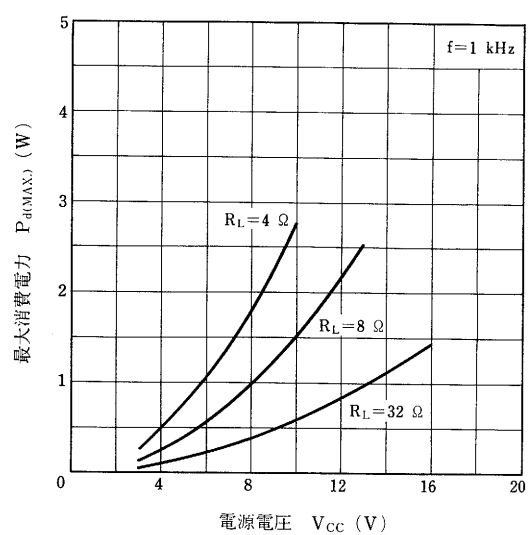
A<sub>v</sub>, THD-R<sub>L</sub> 特性



V<sub>ODC</sub>-V<sub>CC</sub> 特性

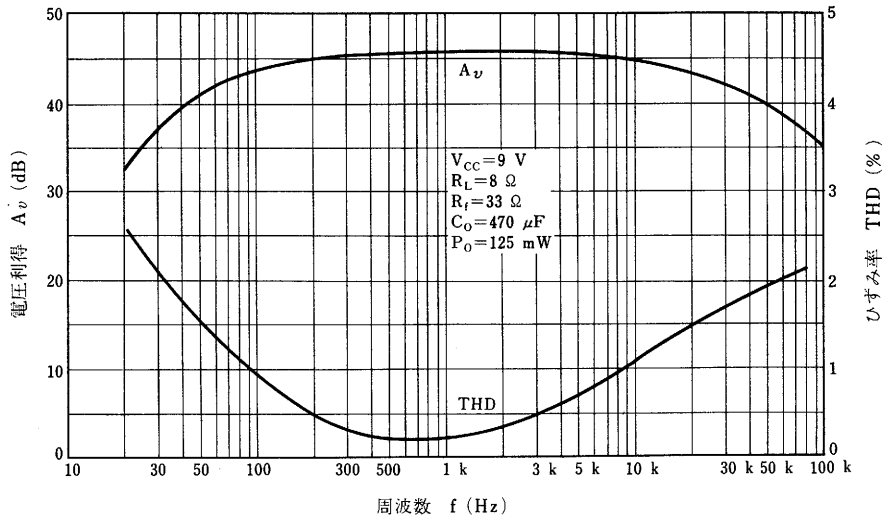


P<sub>d(MAX.)</sub>-V<sub>CC</sub> 特性

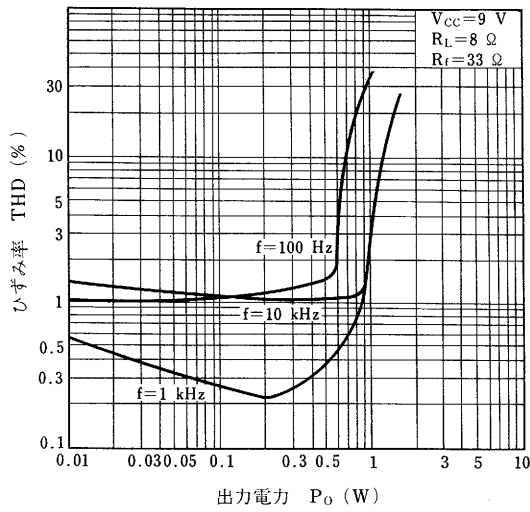




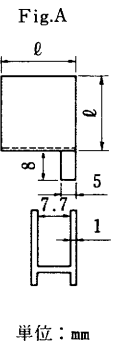
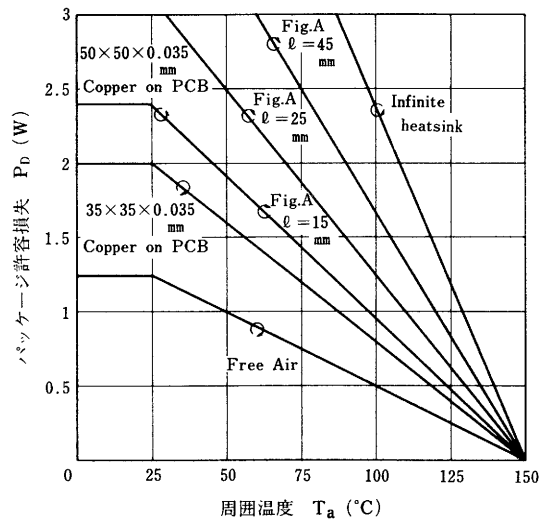
$A_v$ , THD-f 特性



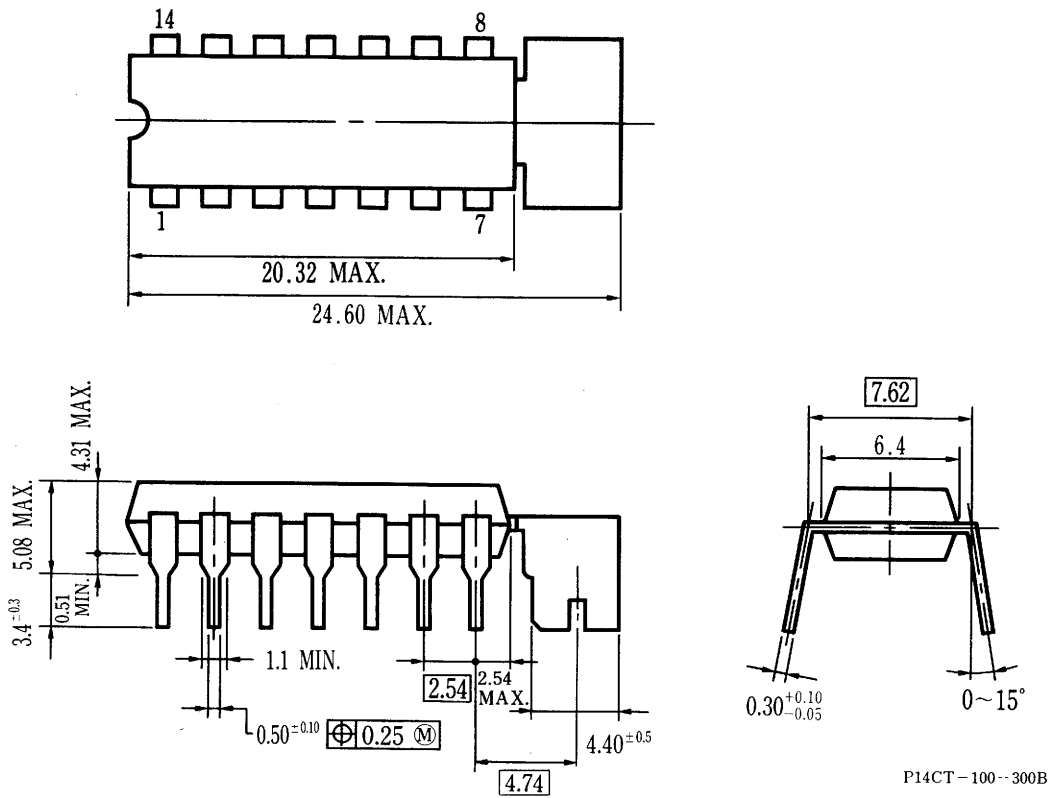
THD- $P_O$  特性



$P_D$ - $T_a$  特性



14ピン・プラスチック DIP (300 mil) 外形図(単位: mm)



P14CT-100-300B





[メ モ]

- 文書による当社の承諾なしに本資料の転載複製を禁じます。
- 本資料に記載された製品の使用もしくは本資料に記載の情報の使用に際して、当社は当社もしくは第三者の知的財産権その他の権利に対する保証または実施権の許諾を行うものではありません。上記使用に起因する第三者所有の権利にかかわる問題が発生した場合、当社はその責を負うものではありませんのでご了承ください。
- 当社は品質、信頼性の向上に努めていますが、半導体製品はある確率で故障が発生します。当社半導体製品の故障により結果として、人身事故、火災事故、社会的な損害等を生じさせない冗長設計、延焼対策設計、誤動作防止設計等安全設計に十分ご注意願います。
- 当社は、当社製品の品質水準を「標準水準」、[特別水準]およびお客様に品質保証プログラムを指定して頂く「特定水準」に分類しております。また、各品質水準は以下に示す用途に製品が使われることを意図しておりますので、当社製品の品質水準をご確認の上ご使用願います。  
 標準水準：コンピュータ、OA機器、通信機器、計測機器、AV機器、家電、工作機械、パーソナル機器、産業用ロボット  
 特別水準：輸送機器（自動車、列車、船舶等）、交通用信号機器、防災/防犯装置、各種安全装置、生命維持を直接の目的としない医療機器  
 特定水準：航空機器、航空宇宙機器、海底中継器、原子力制御システム、生命維持のための医療機器、生命維持のための装置またはシステム等
- 当社製品のデータ・シート/データ・ブック等の資料で、特に品質水準の表示がない場合は標準水準製品であることを表します。当社製品を上記の「標準水準」の用途以外でご使用をお考えのお客様は、必ず事前に当社販売窓口までご相談頂きますようお願い致します。
- この製品は耐放射線設計をしておりません。

M4 94.11

- 文書による当社の承諾なしに本資料の転載複製を禁じます。
- この製品を使用したことにより、第三者の工業所有権等にかかわる問題が発生した場合、当社製品の構造製法に直接かかわるもの以外につきましては、当社はその責を負いませんのでご了承ください。
- 当社は、航空宇宙機器、海底中継器、原子力制御システム、生命維持のための医療用機器など極めて高い信頼性が要求される『特定』用途に推奨できる製品を標準的には用意しておりません。当社製品を『特定』用途にご使用をお考えのお客様、および、『標準』品質水準品を当社が意図した用途以外にご使用をお考えのお客様は、事前に販売窓口までご連絡頂きますようお願い致します。
- 当社推奨の用途例  
 標準：電算機、事務器、通信機器(端末、移動体)、計測機器、AV機器、家電、産業用ロボット等  
 特別：自動車電装、列車制御、通信機器(幹線)、交通信号制御、燃焼制御、防災・防犯装置等
- この製品は耐放射線設計をしておりません。

NEC 日本電気株式会社

本社	〒108-01 東京都港区芝五丁目7番1号(日本電気本社ビル)		北海道支社	札幌(011)231-0161	立川支社	立川(0425)26-0911
半導体第一、第二販売事業部	〒108-01 東京都港区芝五丁目7番1号(日本電気本社ビル)	(03)3454-1111	東北支社	仙台(022)261-5511	千葉支社	千葉(0472)27-5441
関西支社半導体販売部	〒540 大阪市中央区城見一丁目4番24号(日本電気関西ビル)	(06)945-3178 (06)945-3200	東山支社	盛岡(0196)51-4344	静岡支社	静岡(054)255-2211
中部支社半導体販売部	〒460 名古屋市中区栄四丁目14番5号(松下中日ビル)	名古屋(052)242-2755	山形支社	山形(0236)23-5511	沼津支社	沼津(0559)63-4455
			郡山支社	郡山(0249)23-5511	浜松支社	浜松(053)452-2711
			いわき支社	いわき(0246)21-5511	金沢支社	金沢(0762)23-1621
			長水支社	長水(0258)36-2155	福井支社	福井(0776)22-1866
			戸田支社	戸田(0292)26-1717	富山支社	富山(0764)31-8461
			神奈川支社	横浜(045)324-5511	京都支社	京都(075)221-8511
			群馬支社	高崎(0273)26-1255	神戶支社	神戶(078)332-3311
			大田支社	大田(0276)46-4011	広島支社	広島(082)242-5504
			宇都宮支社	宇都宮(0286)21-2281	鳥取支社	鳥取(0857)27-5311
			小山支社	小山(0285)24-5011	高松支社	高松(0878)36-1200
			長野支社	長野(0262)35-1444	新居浜支社	新居浜(0897)32-5001
			山梨支社	山梨(0263)35-1666	松江支社	松江(0899)45-4111
			本支社	本支社(0266)53-5350	福山支社	福山(092)271-7700
			上府支社	上府(0552)24-4141	北九州支社	北九州(093)541-2887
			甲府支社	甲府(048)641-1411		
			埼玉支社	大宮(048)641-1411		

(技術お問い合わせ先)

半導体応用技術本部 第一応用システム技術部	〒108-01 東京都港区芝五丁目7番1号(日本電気本社ビル)	東京(03)3798-6105
半導体応用技術本部 第二応用システム技術部	〒540 大阪市中央区城見一丁目4番24号(日本電気関西ビル)	大阪(06)945-3383
半導体応用技術本部 第三応用システム技術部	〒460 名古屋市中区栄四丁目14番5号(松下中日ビル)	名古屋(052)242-2762
半導体応用技術本部 AVシステム技術部	〒210 川崎市幸区塚越三丁目484番地	川崎(044)548-8886

インフォメーションセンター  
 FAX(044)548-7900