

お客様各位

カタログ等資料中の旧社名の扱いについて

2010年4月1日を以ってNECエレクトロニクス株式会社及び株式会社ルネサステクノロジが合併し、両社の全ての事業が当社に承継されております。従いまして、本資料中には旧社名での表記が残っておりますが、当社の資料として有効ですので、ご理解の程宜しくお願ひ申し上げます。

ルネサスエレクトロニクス ホームページ (<http://www.renesas.com>)

2010年4月1日

ルネサスエレクトロニクス株式会社

【発行】ルネサスエレクトロニクス株式会社 (<http://www.renesas.com>)

【問い合わせ先】<http://japan.renesas.com/inquiry>

ご注意書き

1. 本資料に記載されている内容は本資料発行時点のものであり、予告なく変更することがあります。当社製品のご購入およびご使用にあたりましては、事前に当社営業窓口で最新の情報をご確認いただきますとともに、当社ホームページなどを通じて公開される情報に常にご注意ください。
2. 本資料に記載された当社製品および技術情報の使用に関連し発生した第三者の特許権、著作権その他の知的財産権の侵害等に関し、当社は、一切その責任を負いません。当社は、本資料に基づき当社または第三者の特許権、著作権その他の知的財産権を何ら許諾するものではありません。
3. 当社製品を改造、改変、複製等しないでください。
4. 本資料に記載された回路、ソフトウェアおよびこれらに関連する情報は、半導体製品の動作例、応用例を説明するものです。お客様の機器の設計において、回路、ソフトウェアおよびこれらに関連する情報を使用する場合には、お客様の責任において行ってください。これらの使用に起因しお客様または第三者に生じた損害に関し、当社は、一切その責任を負いません。
5. 輸出に際しては、「外国為替及び外国貿易法」その他輸出関連法令を遵守し、かかる法令の定めるところにより必要な手続を行ってください。本資料に記載されている当社製品および技術を大量破壊兵器の開発等の目的、軍事利用の目的その他軍事用途の目的で使用しないでください。また、当社製品および技術を国内外の法令および規則により製造・使用・販売を禁止されている機器に使用することができません。
6. 本資料に記載されている情報は、正確を期すため慎重に作成したのですが、誤りがないことを保証するものではありません。万一、本資料に記載されている情報の誤りに起因する損害がお客様に生じた場合においても、当社は、一切その責任を負いません。
7. 当社は、当社製品の品質水準を「標準水準」、「高品質水準」および「特定水準」に分類しております。また、各品質水準は、以下に示す用途に製品が使われることを意図しておりますので、当社製品の品質水準をご確認ください。お客様は、当社の文書による事前の承諾を得ることなく、「特定水準」に分類された用途に当社製品を使用することができません。また、お客様は、当社の文書による事前の承諾を得ることなく、意図されていない用途に当社製品を使用することができません。当社の文書による事前の承諾を得ることなく、「特定水準」に分類された用途または意図されていない用途に当社製品を使用したことによりお客様または第三者に生じた損害等に関し、当社は、一切その責任を負いません。なお、当社製品のデータ・シート、データ・ブック等の資料で特に品質水準の表示がない場合は、標準水準製品であることを表します。
標準水準： コンピュータ、OA 機器、通信機器、計測機器、AV 機器、家電、工作機械、パーソナル機器、産業用ロボット
高品質水準： 輸送機器（自動車、電車、船舶等）、交通用信号機器、防災・防犯装置、各種安全装置、生命維持を目的として設計されていない医療機器（厚生労働省定義の管理医療機器に相当）
特定水準： 航空機器、航空宇宙機器、海底中継機器、原子力制御システム、生命維持のための医療機器（生命維持装置、人体に埋め込み使用するもの、治療行為（患部切り出し等）を行うもの、その他直接人命に影響を与えるもの）（厚生労働省定義の高度管理医療機器に相当）またはシステム等
8. 本資料に記載された当社製品のご使用につき、特に、最大定格、動作電源電圧範囲、放熱特性、実装条件その他諸条件につきましては、当社保証範囲内でご使用ください。当社保証範囲を超えて当社製品をご使用された場合の故障および事故につきましては、当社は、一切その責任を負いません。
9. 当社は、当社製品の品質および信頼性の向上に努めておりますが、半導体製品はある確率で故障が発生したり、使用条件によっては誤動作したりする場合があります。また、当社製品は耐放射線設計については行っておりません。当社製品の故障または誤動作が生じた場合も、人身事故、火災事故、社会的損害などを生じさせないようお客様の責任において冗長設計、延焼対策設計、誤動作防止設計等の安全設計およびエージング処理等、機器またはシステムとしての出荷保証をお願いいたします。特に、マイコンソフトウェアは、単独での検証は困難なため、お客様が製造された最終の機器・システムとしての安全検証をお願いいたします。
10. 当社製品の環境適合性等、詳細につきましては製品個別に必ず当社営業窓口までお問合せください。ご使用に際しては、特定の物質の含有・使用を規制する RoHS 指令等、適用される環境関連法令を十分調査のうえ、かかる法令に適合するようご使用ください。お客様がかかる法令を遵守しないことにより生じた損害に関し、当社は、一切その責任を負いません。
11. 本資料の全部または一部を当社の文書による事前の承諾を得ることなく転載または複製することを固くお断りいたします。
12. 本資料に関する詳細についてのお問い合わせその他お気付きの点等がございましたら当社営業窓口までご照会ください。

注 1. 本資料において使用されている「当社」とは、ルネサスエレクトロニクス株式会社およびルネサスエレクトロニクス株式会社とその総株主の議決権の過半数を直接または間接に保有する会社をいいます。

注 2. 本資料において使用されている「当社製品」とは、注 1 において定義された当社の開発、製造製品をいいます。

500 kHz対応スイッチングレギュレータコントロール回路

μ PC1094は、500 kHz対応のパルス幅制御方式スイッチングレギュレータ用コントロールICです。

スタンバイ電流が1.6 mA (MAX.)と小さく一次側制御方式に適しており、また出力段にはトータムポール回路を採用し、さらにピーク出力電流容量が1.2 A (MAX.)あるため、スイッチング用パワーMOS FETを500 kHzまで安定にダイレクト駆動することができます。

また、各種保護回路を内蔵しており、コントロールICとしての機能も充実しております。

特 徴

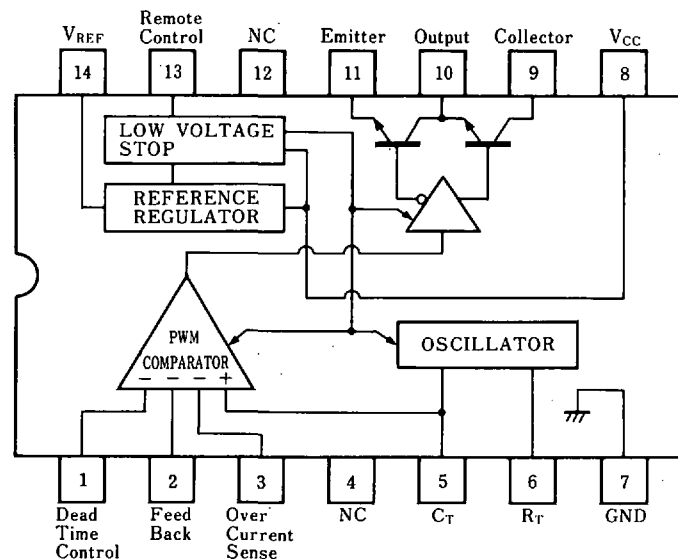
- パワーMOS FETをダイレクトに高速駆動
(トータムポール回路採用)
- 低消費電流： $I_{CC(SB)}=1.6$ mA (MAX.)
- 低電圧誤動作防止回路内蔵
- リモート・コントロール回路内蔵
- オーバー・カレント検出端子付き
- マスタ・スレーブ動作可能

オーダ情報

オーダ名称	パッケージ	品質水準
μ PC1094C	14ピン・プラスチック DIP (300 mil)	標準 (一般電子機器用)
μ PC1094G	14ピン・プラスチック SOP (225 mil)	標準 (一般電子機器用)

品質水準とその応用分野の詳細については、当社発行の資料「NEC 半導体デバイスの品質水準」(IEI-620)をご覧ください。

端子接続図 (Top View)



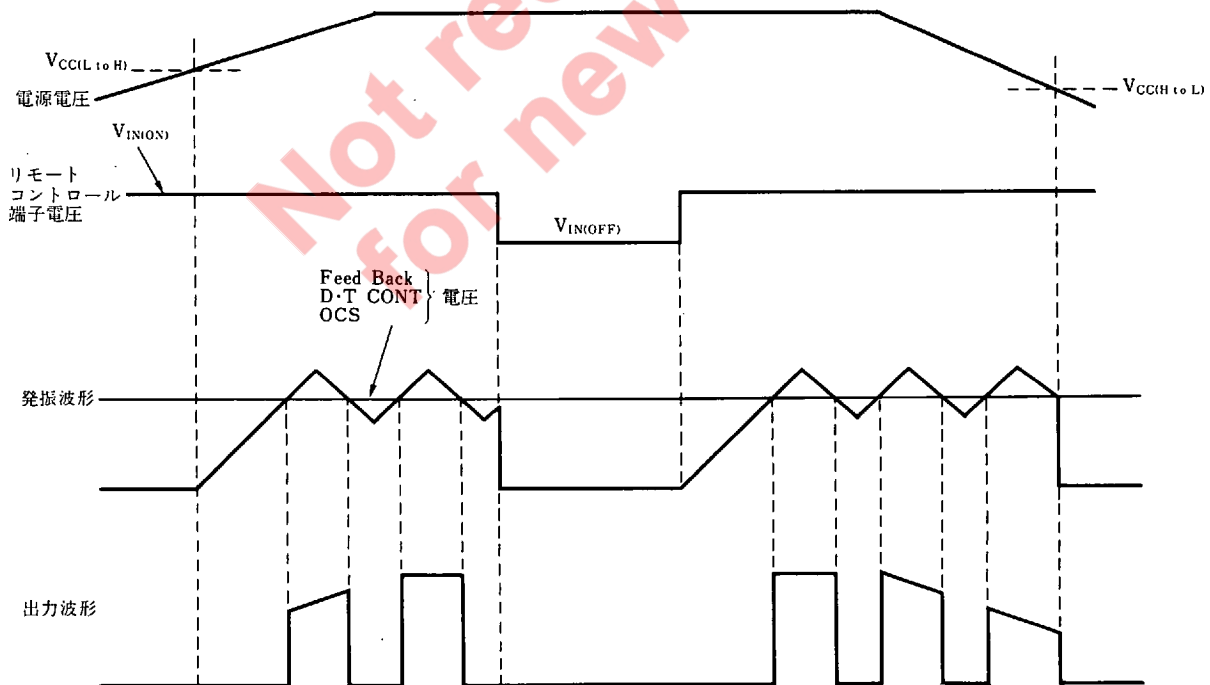
絶対最大定格 (T_a = 25 °C)

項目	略号	定格	単位	
電源電圧	V _{CC}	26	V	
出力電圧	V _C	26	V	
出力電流	I _{C(DC)}	100	mA	
ピーク出力電流	I _{C(PEAK)}	1.2	A	
全損失	μPC1094C	P _T	570	mW
	μPC1094G	P _T	550	mW
動作温度	T _{opt}	-20 ~ +85	°C	
保存温度	T _{stg}	-55 ~ +150	°C	

推奨動作条件

項目	略号	MIN.	TYP.	MAX.	単位
電源電圧	V _{CC}	11	15	24	V
発振周波数	f _{osc}	50	200	500	kHz
出力部負荷容量	C _L		2200	3000	pF

動作波形



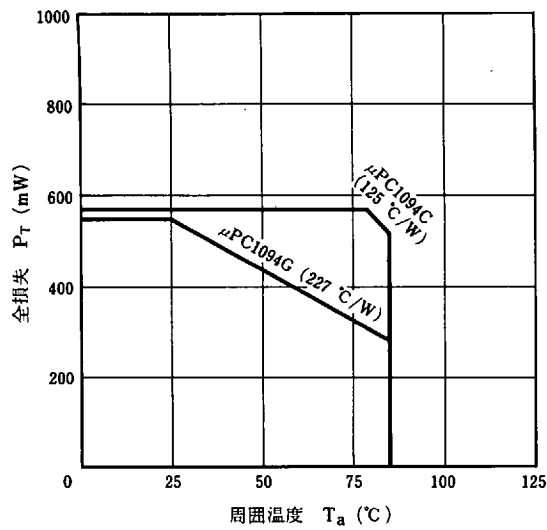
電氣的特性 ($T_a=25\text{ }^\circ\text{C}$, $V_{CC}=15\text{ V}$, $R_T=36\text{ k}\Omega$, $C_T=1000\text{ pF}$, $f_{OSC}=200\text{ kHz}$)

ブロック	項目	略号	条件	MIN.	TYP.	MAX.	単位
	スタンバイ電流	$I_{CC(SB)}$	$V_{CC}=8\text{ V}$, $-10\text{ }^\circ\text{C}\leq T_a\leq +85\text{ }^\circ\text{C}$		0.9	1.6	mA
	回路電流	I_{CC}	$V_{CC}=V_C=20\text{ V}$, $V_D=2.15\text{ V}$ 注1 無負荷		6	10	mA
低電圧誤動作防止回路	立ち上がり時動作開始電圧	$V_{CC(LtoH)}$		9.6	10.3	11	V
	動作電圧ヒステリシス幅	V_H		1.8	2.0	2.2	V
基準電圧部	出力電圧	V_{REF}	$I_{REF}=0$	4.75	5.0	5.25	V
	入力安定度	REG_{IN}	$11\text{ V}\leq V_{CC}\leq 20\text{ V}$, $I_{REF}=0$		1	10	mV
	負荷安定度	REG_L	$0\leq I_{REF}\leq 3\text{ mA}$		6.5	12	mV
	出力電圧温度変化	$V_{REF}/\Delta T$	$I_{REF}=0$, $-10\text{ }^\circ\text{C}\leq T_a\leq +85\text{ }^\circ\text{C}$		400	700	$\mu\text{V}/^\circ\text{C}$
	出力短絡電流	I_{short}	$V_{REF}=0$		13		mA
PWM部	入力バイアス電流	I_B				10	μA
	ロウ・レベル・スレッシュホールド電圧	$V_{TH(L)}$			1.6		V
	ハイ・レベル・スレッシュホールド電圧	$V_{TH(H)}$			2.5		V
	デッドタイム温度変化		$V_D=0.43\cdot V_{REF}$ $-10\text{ }^\circ\text{C}\leq T_a\leq +85\text{ }^\circ\text{C}$		3		%
発振部	発振周波数	f_{OSC}		180	200	220	kHz
	周波数入力安定度	$\Delta f/\Delta V$	$11\text{ V}\leq V_{CC}\leq 20\text{ V}$		1		%
	周波数温度変化	$\Delta f/\Delta T$	$-10\text{ }^\circ\text{C}\leq T_a\leq +85\text{ }^\circ\text{C}$		2	5	%
出力部	ロウ・レベル出力電圧	V_{OL}	$I_{SINK}=3\text{ mA}$ 注1			0.5	V
	ハイ・レベル出力電圧	V_{OH}	$I_{SOURCE}=30\text{ mA}$ 注1		V_{CC} -1.6		V
	出力電圧立ち上がり時間	t_r	$R_L=15\ \Omega$, $C_L=2200\text{ pF}$ 注1 注2		60		ns
	出力電圧立ち下がり時間	t_f			40		ns
リモートコン	出力オン時入力電圧	$V_{IN(ON)}$				2.4	V
	出力オフ時入力電圧	$V_{IN(OFF)}$		0.5			V

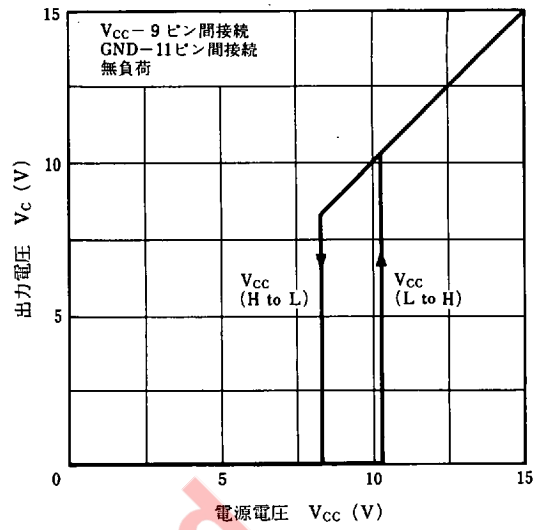
注1 V_{CC} -コレクタ (9ピン) 間接続, GND-エミッタ (11ピン) 間接続注2 R_L : 負荷抵抗, C_L : 負荷容量

特性曲線 ($T_a=25\text{ }^\circ\text{C}$, $V_{CC}=15\text{ V}$)

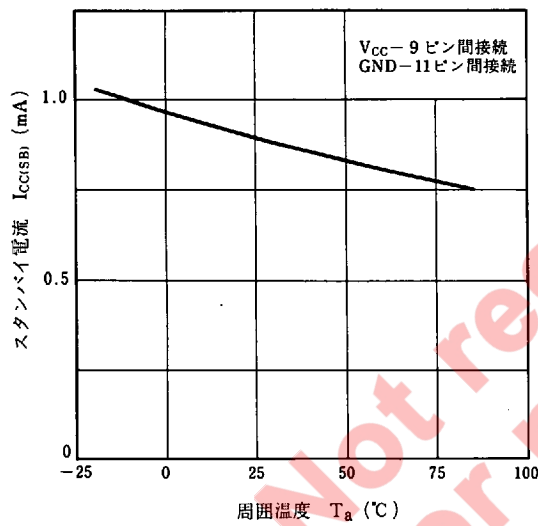
P_T-T_a 特性



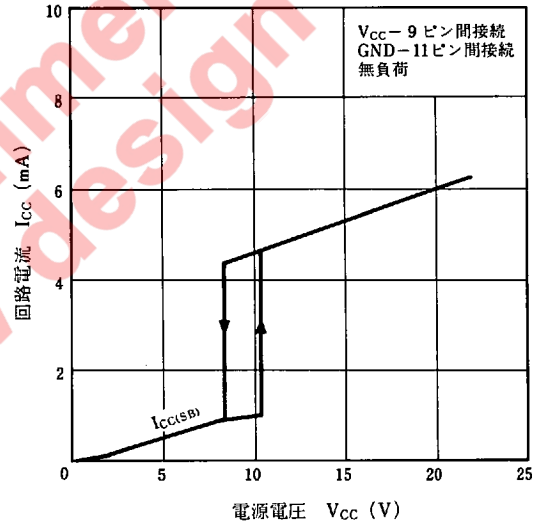
低電圧誤動作防止回路特性



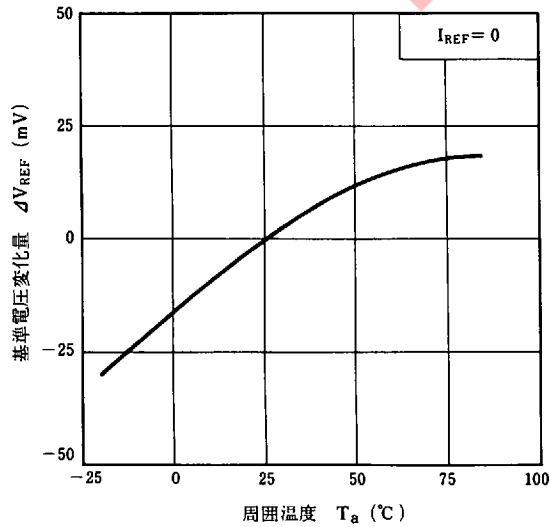
$I_{CC(SB)}-T_a$ 特性



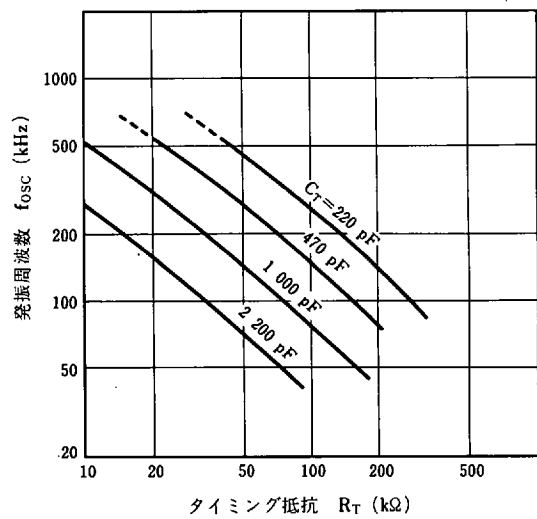
$I_{CC}-V_{CC}$ 特性



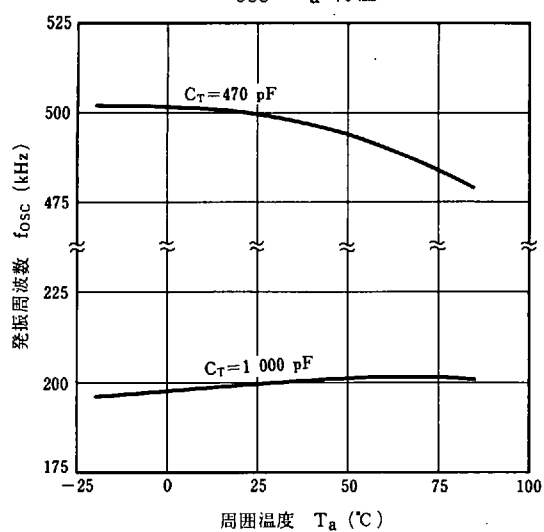
$\Delta V_{REF}-T_a$ 特性



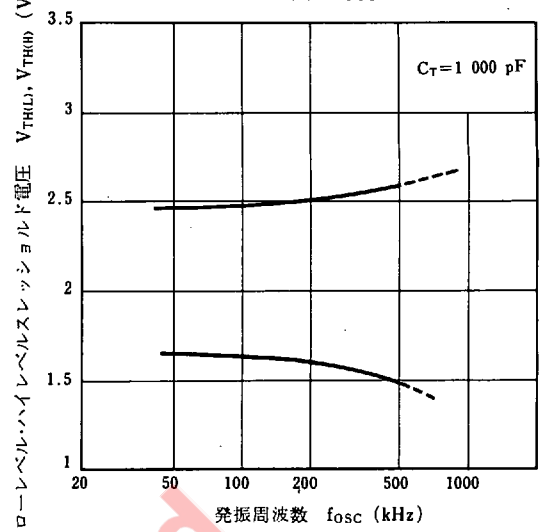
$f_{OSC}-R_T \cdot C_T$ 特性



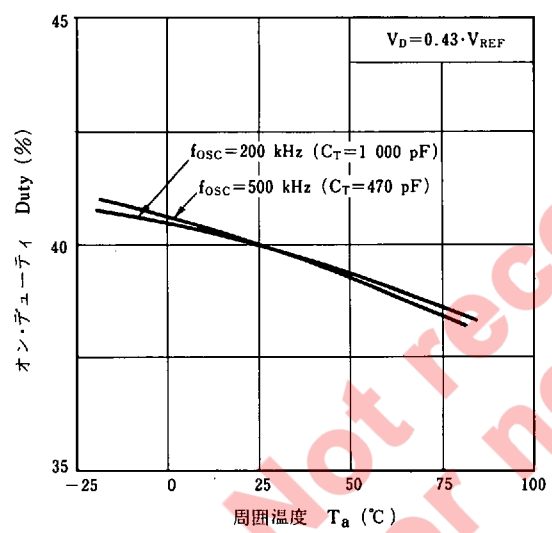
$f_{osc} - T_a$ 特性



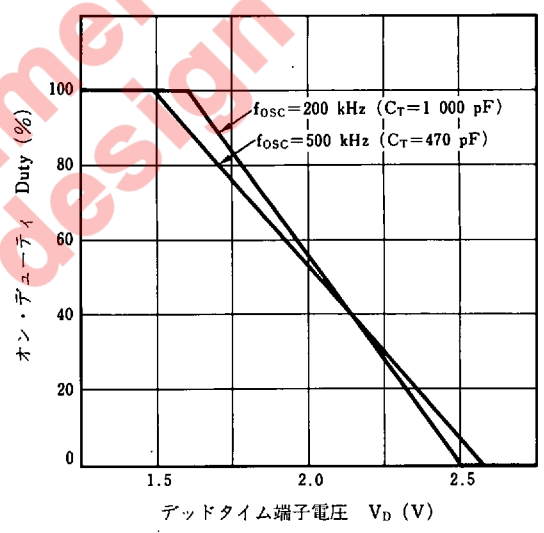
$V_{TH(L)} \cdot V_{TH(H)} - f_{osc}$ 特性



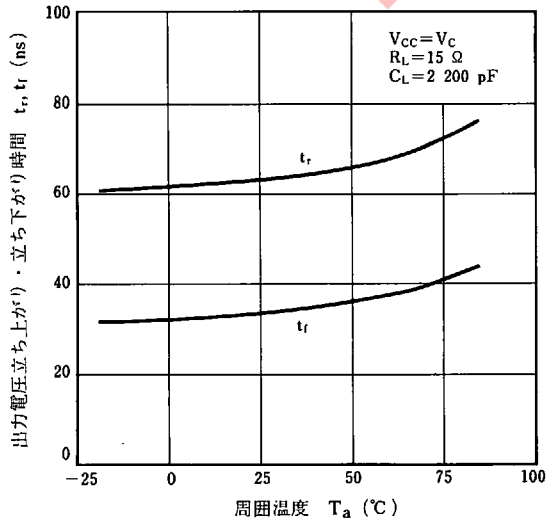
Duty - T_a 特性



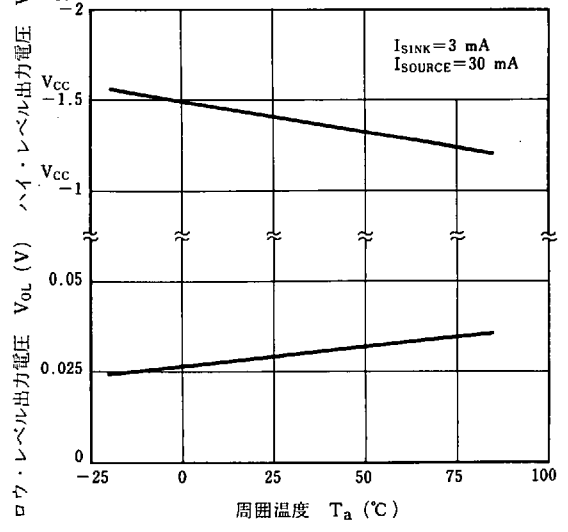
Duty - V_D 特性



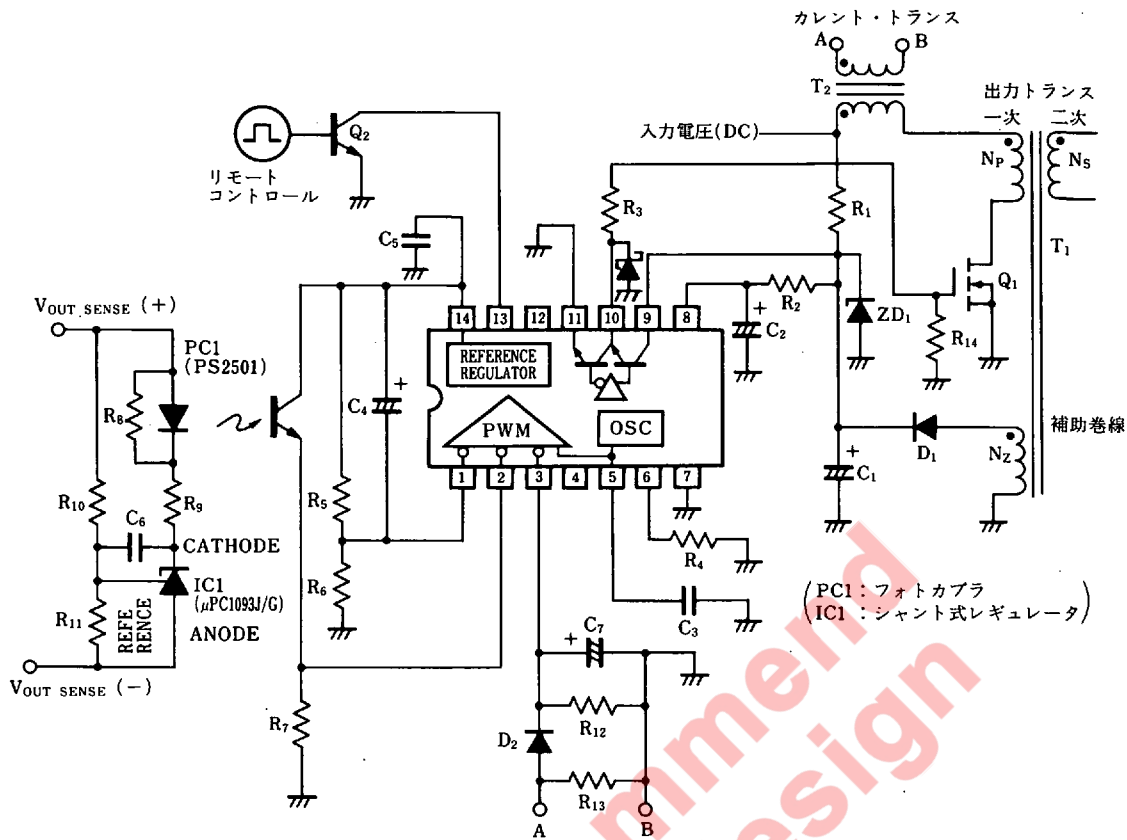
$t_r \cdot t_f - T_a$ 特性



$V_{OL}, V_{OH} - T_a$ 特性



標準接続図



技術資料

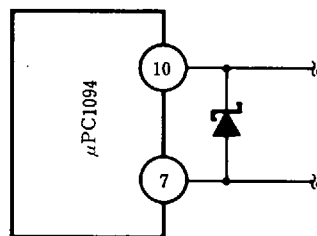
μPC1094 の使用方法については、下記技術資料をご参照ください。

資料名: μPC1094C, 1094G アプリケーション・ノート

資料番号: IEA-631

使用上の注意事項

⑩ピン (Output 端子) の配線が長い場合や、⑦ピン (GND 端子) と⑪ピン (エミッタ端子) が共通インピーダンスをもつと、ターンオフ時にアンダシュートを起こし、⑩ピン電圧が⑦ピン電圧より低くなることがあります。この場合、寄生素子による誤動作を防止するため、下図のようにショットキバリアダイオードでアンダシュートをクランプしてください。



半田付け推奨条件

本製品の半田付け実装は、下表の推奨条件で実施願います。

なお、推奨条件以外の半田付け方式および半田付け条件については、販売員にご相談ください。

表面実装タイプ

半田付け推奨条件の詳細は、インフォメーション資料「半導体デバイス実装マニュアル」(IEI-616)をご参照ください。

μPC1094G

半田付け方式	半田付け条件	推奨条件記号
赤外線リフロ	パッケージ・ピーク温度：230℃、時間：30秒以内(210℃以上)、回数：1回 制限日数：なし*	IR30-00
VPS	パッケージ・ピーク温度：215℃、時間：40秒以内(200℃以上)、回数：1回 制限日数：なし*	VP15-00
ウェーブ・ソルダーリング	半田槽温度：260℃以下、時間：10秒以内、回数：1回 制限日数：なし*	WS60-00

*：ドライバック開封後の保管日数で、保管条件は25℃、65%RH以下。

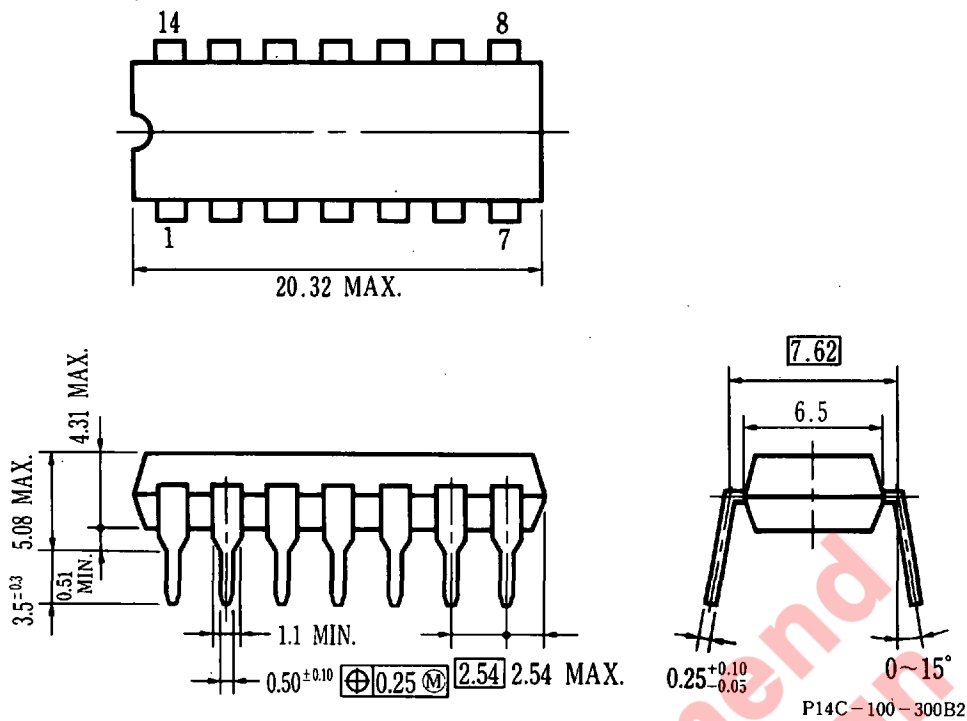
注1. 半田付け方式の併用はお避けください。

挿入タイプ

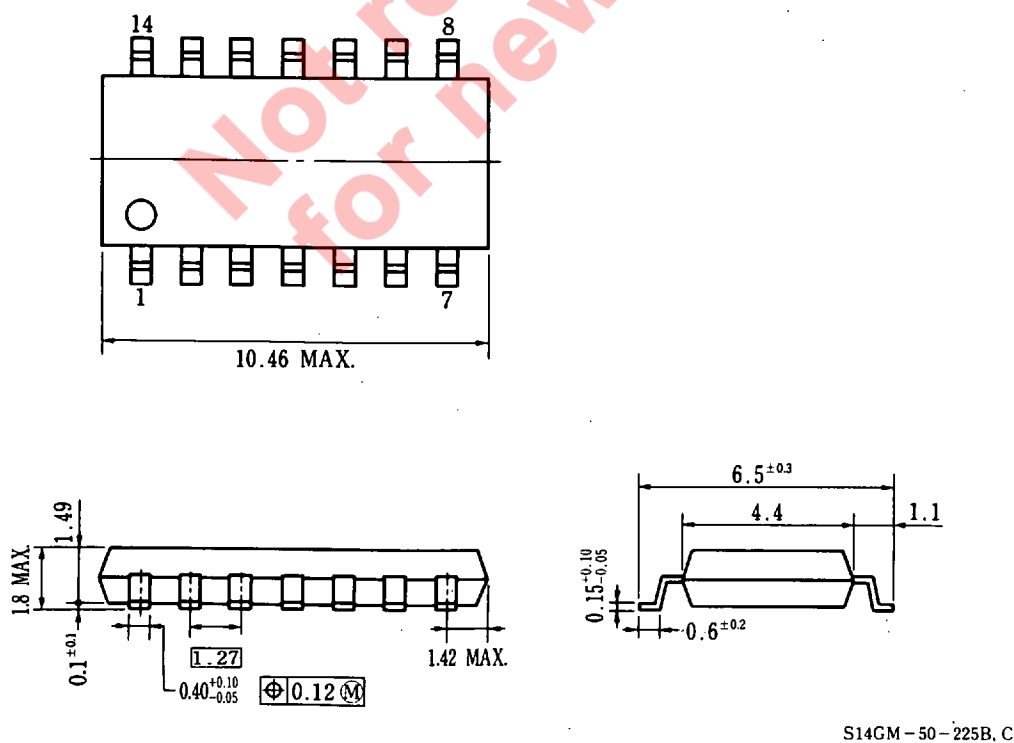
μPC1094C

半田付け方式	半田付け条件	推奨条件記号
ウェーブ・ソルダーリング	半田槽温度：260℃以下、時間：10秒以内	

14ピン・プラスチック DIP (300 mil) 外形図(単位: mm)
(Cパッケージ)



14ピン・プラスチック SOP (225 mil) 外形図(単位: mm)
(Gパッケージ)



**Not recommend
for new design**

(メ モ)

- 文書による当社の承諾なしに本資料の転載複製を禁じます。
- 本資料に記載された製品の使用もしくは本資料に記載の情報の使用に際して、当社は当社もしくは第三者の知的財産その他の権利に対する保証または実施権の許諾を行うものではありません。上記使用に起因する第三者所有の権利にかかわる問題が発生した場合、当社はその責を負うものではありませんのでご了承ください。
- 当社は品質、信頼性の向上に努めていますが、半導体製品はある確率で故障が発生します。当社半導体製品の故障により結果として、人身事故、火災事故、社会的な損害等を生じさせない冗長設計、延焼対策設計、誤動作防止設計等安全設計に十分ご注意願います。
- 当社は、当社製品の品質水準を「標準水準」、「特別水準」およびお客様に品質保証プログラムを指定して頂く「特定水準」に分類しております。また、各品質水準は以下に示す用途に製品が使われることを意図しておりますので、当社製品の品質水準をご確認の上ご使用願います。
 標準水準：コンピュータ、OA機器、通信機器、計測機器、AV機器、家電、工作機械、パーソナル機器、産業用ロボット
 特別水準：輸送機器（自動車、列車、船舶等）、交通用信号機器、防災／防犯装置、各種安全装置、生命維持を直接の目的としない医療機器
 特定水準：航空宇宙機器、海中継器、原子力制御システム、生命維持のための医療機器、生命維持のための装置またはシステム等
 当社製品のデータ・シート／データ・ブック等の資料で、特に品質水準の表示がない場合は標準水準製品であることを表します。当社製品を上記の「標準水準」の用途以外でご使用をお考えのお客様は、必ず事前に当社販売窓口までご相談頂きますようお願い致します。
- この製品は耐放射線設計をしておりません。

M4 94.11

- 文書による当社の承諾なしに本資料の転載複製を禁じます。
- この製品を使用したことにより、第三者の工業所有権等にかかわる問題が発生した場合、当社製品の構造製法に直接かかわるもの以外につきましては、当社はその責を負いませんのでご了承ください。
- 当社は、航空宇宙機器、海中継器、原子力制御システム、生命維持のための医療用機器など極めて高い信頼性が要求される『特定』用途に推奨できる製品を標準的には用意しておりません。当社製品を『特定』用途にご使用をお考えのお客様、および、『標準』品質水準品を当社が意図した用途以外にご使用をお考えのお客様は、事前に販売窓口までご連絡頂きますようお願い致します。

当社推奨の用途例

標準：電算機、事務器、通信機器（端末、移動体）、計測機器、AV機器、家電、産業用ロボット等
 特別：自動車電装、列車制御、通信機器（幹線）、交通信号制御、燃焼制御、防災・防犯装置等

- この製品は耐放射線設計をしておりません。

NEC 日本電気株式会社

本社	〒108-01 東京都港区芝五丁目7番1号(日本電気本社ビル)	
半導体第一、第二販売事業部	〒108-01 東京都港区芝五丁目7番1号(日本電気本社ビル)	東京(03)3454-1111
関西支社半導体販売部	〒540 大阪市中央区城見一丁目4番24号(日本電気関西ビル)	大阪(06)945-3178 大阪(06)945-3200
中部支社半導体販売部	〒460 名古屋市中区栄四丁目14番5号(松下中ビル)	名古屋(052)242-2755

北海道支社	札幌(011)231-0161	立川支社	立川(0425)26-0911
東北支社	仙台(022)261-5511	千葉支社	千葉(0472)27-5441
岩手支社	盛岡(0196)51-4344	茨城支社	水戸(055)255-2211
山形支社	山形(0236)23-5511	新潟支社	新潟(0559)63-4455
宮城支社	仙台(0249)23-5511	富山支社	富山(0762)23-1621
いわき支店	いわき(0246)21-5511	石川支社	金沢(0776)22-1866
長野支店	長野(0258)36-2155	福井支社	福井(0764)31-8461
長野支店	長野(0292)26-1717	山梨支社	山梨(078)221-8511
神奈川支店	横浜(045)324-5511	静岡支社	静岡(054)255-2211
群馬支店	高崎(0273)26-1255	愛知支社	名古屋(052)242-5504
群馬支店	高崎(0276)46-4011	岐阜支社	岐阜(057)27-5311
東京都支店	宇都宮(0286)21-2281	長野支社	長野(0862)25-4455
東京都支店	小田原(0285)24-5011	山梨支社	山梨(0878)36-1200
東京都支店	長野(0262)35-1444	新潟支社	新潟(0899)45-4111
東京都支店	長野(0263)35-1666	富山支社	富山(0899)45-4111
東京都支店	諏訪(0266)53-5350	石川支社	石川(092)271-7700
東京都支店	甲府(0552)24-4141	福井支社	福井(093)541-2887
東京都支店	大宮(048)641-1411	山梨支社	

(技術お問い合わせ先)

半導体応用技術本部 第一応用システム技術部	〒108-01 東京都港区芝五丁目7番1号(日本電気本社ビル)	東京(03)3798-6105
半導体応用技術本部 第二応用システム技術部	〒540 大阪市中央区城見一丁目4番24号(日本電気関西ビル)	大阪(06)945-3383
半導体応用技術本部 第三応用システム技術部	〒460 名古屋市中区栄四丁目14番5号(松下中ビル)	名古屋(052)242-2762
半導体応用技術本部 メモリ汎用デバイス技術部	〒210 川崎市幸区塚越三丁目484番地	川崎(044)548-8882

インフォメーションセンター
 FAX(044)548-7900