

お客様各位

---

## カタログ等資料中の旧社名の扱いについて

---

2010年4月1日を以ってNECエレクトロニクス株式会社及び株式会社ルネサステクノロジが合併し、両社の全ての事業が当社に承継されております。従いまして、本資料中には旧社名での表記が残っておりますが、当社の資料として有効ですので、ご理解の程宜しくお願ひ申し上げます。

ルネサスエレクトロニクス ホームページ (<http://www.renesas.com>)

2010年4月1日

ルネサスエレクトロニクス株式会社

【発行】ルネサスエレクトロニクス株式会社 (<http://www.renesas.com>)

【問い合わせ先】 <http://japan.renesas.com/inquiry>

## ご注意書き

1. 本資料に記載されている内容は本資料発行時点のものであり、予告なく変更することがあります。当社製品のご購入およびご使用にあたりましては、事前に当社営業窓口で最新の情報をご確認いただきますとともに、当社ホームページなどを通じて公開される情報に常にご注意ください。
2. 本資料に記載された当社製品および技術情報の使用に関連し発生した第三者の特許権、著作権その他の知的財産権の侵害等に関し、当社は、一切その責任を負いません。当社は、本資料に基づき当社または第三者の特許権、著作権その他の知的財産権を何ら許諾するものではありません。
3. 当社製品を改造、改変、複製等しないでください。
4. 本資料に記載された回路、ソフトウェアおよびこれらに関連する情報は、半導体製品の動作例、応用例を説明するものです。お客様の機器の設計において、回路、ソフトウェアおよびこれらに関連する情報を使用する場合には、お客様の責任において行ってください。これらの使用に起因しお客様または第三者に生じた損害に関し、当社は、一切その責任を負いません。
5. 輸出に際しては、「外国為替及び外国貿易法」その他輸出関連法令を遵守し、かかる法令の定めるところにより必要な手続を行ってください。本資料に記載されている当社製品および技術を大量破壊兵器の開発等の目的、軍事利用の目的その他軍事用途の目的で使用しないでください。また、当社製品および技術を国内外の法令および規則により製造・使用・販売を禁止されている機器に使用することができません。
6. 本資料に記載されている情報は、正確を期すため慎重に作成したのですが、誤りがないことを保証するものではありません。万一、本資料に記載されている情報の誤りに起因する損害がお客様に生じた場合においても、当社は、一切その責任を負いません。
7. 当社は、当社製品の品質水準を「標準水準」、「高品質水準」および「特定水準」に分類しております。また、各品質水準は、以下に示す用途に製品が使われることを意図しておりますので、当社製品の品質水準をご確認ください。お客様は、当社の文書による事前の承諾を得ることなく、「特定水準」に分類された用途に当社製品を使用することができません。また、お客様は、当社の文書による事前の承諾を得ることなく、意図されていない用途に当社製品を使用することができません。当社の文書による事前の承諾を得ることなく、「特定水準」に分類された用途または意図されていない用途に当社製品を使用したことによりお客様または第三者に生じた損害等に関し、当社は、一切その責任を負いません。なお、当社製品のデータ・シート、データ・ブック等の資料で特に品質水準の表示がない場合は、標準水準製品であることを表します。  
標準水準： コンピュータ、OA 機器、通信機器、計測機器、AV 機器、家電、工作機械、パーソナル機器、産業用ロボット  
高品質水準： 輸送機器（自動車、電車、船舶等）、交通用信号機器、防災・防犯装置、各種安全装置、生命維持を目的として設計されていない医療機器（厚生労働省定義の管理医療機器に相当）  
特定水準： 航空機器、航空宇宙機器、海底中継機器、原子力制御システム、生命維持のための医療機器（生命維持装置、人体に埋め込み使用するもの、治療行為（患部切り出し等）を行うもの、その他直接人命に影響を与えるもの）（厚生労働省定義の高度管理医療機器に相当）またはシステム等
8. 本資料に記載された当社製品のご使用につき、特に、最大定格、動作電源電圧範囲、放熱特性、実装条件その他諸条件につきましては、当社保証範囲内でご使用ください。当社保証範囲を超えて当社製品をご使用された場合の故障および事故につきましては、当社は、一切その責任を負いません。
9. 当社は、当社製品の品質および信頼性の向上に努めておりますが、半導体製品はある確率で故障が発生したり、使用条件によっては誤動作したりする場合があります。また、当社製品は耐放射線設計については行っておりません。当社製品の故障または誤動作が生じた場合も、人身事故、火災事故、社会的損害などを生じさせないようお客様の責任において冗長設計、延焼対策設計、誤動作防止設計等の安全設計およびエージング処理等、機器またはシステムとしての出荷保証をお願いいたします。特に、マイコンソフトウェアは、単独での検証は困難なため、お客様が製造された最終の機器・システムとしての安全検証をお願いいたします。
10. 当社製品の環境適合性等、詳細につきましては製品個別に必ず当社営業窓口までお問合せください。ご使用に際しては、特定の物質の含有・使用を規制する RoHS 指令等、適用される環境関連法令を十分調査のうえ、かかる法令に適合するようご使用ください。お客様がかかる法令を遵守しないことにより生じた損害に関し、当社は、一切その責任を負いません。
11. 本資料の全部または一部を当社の文書による事前の承諾を得ることなく転載または複製することを固くお断りいたします。
12. 本資料に関する詳細についてのお問い合わせその他お気付きの点等がございましたら当社営業窓口までご照会ください。

注 1. 本資料において使用されている「当社」とは、ルネサスエレクトロニクス株式会社およびルネサスエレクトロニクス株式会社とその総株主の議決権の過半数を直接または間接に保有する会社をいいます。

注 2. 本資料において使用されている「当社製品」とは、注 1 において定義された当社の開発、製造製品をいいます。

NPNエピタキシャル形シリコントランジスタアレイ  
低速度スイッチング用(ダーリントン接続)

工業用

NPN Silicon Epitaxial Transistor  
Low Speed Switching (Darlington)  
Industrial Use

プリンタ・タイプライタ・ファクシミリ・ECRなどの軽工業分野や、VTR・ラジカセなどの民生分野に、ソレノイド・モータ・リレー・ランプなどのドライバ用としてピーク電流の大きいパルス電流通電用途に威力を発揮します。

特徴

- ダーリントン接続であるため直流電流増幅率が高い。
- リード端子の間隔が2.54 mm (0.1インチ) ピッチのため、プリント板実装が容易です。
- 実装空間が13×26×4 mmと小形で、しかもリード端子以外は電極が露出していないため高密度実装が容易です。

絶対最大定格 (T<sub>a</sub> = 25 °C)

項目	略号	定格	単位
コレクタ・ベース間電圧	V <sub>CB0</sub>	60±10	V
コレクタ・エミッタ間電圧	V <sub>CE0</sub>	60±10	V
エミッタ・ベース間電圧	V <sub>EBO</sub>	7.0	V
サージ電圧耐量	E <sub>CEO(SUS)</sub>	25	mJ/unit
コレクタ電流	I <sub>C(DC)</sub>	±5.0	A/unit
コレクタ電流	I <sub>C(pulse)*</sub>	±10	A/unit
ベース電流	I <sub>B(DC)</sub>	0.5	A/unit
コレクタ電流	I <sub>CBS(DC)</sub>	5.0	mA/unit
全損失	P <sub>T(T<sub>a</sub>=25 °C)**</sub>	3.5	W
全損失	P <sub>T(T<sub>c</sub>=25 °C)**</sub>	28	W
ジャンクション温度	T <sub>j</sub>	150	°C
保存温度	T <sub>stg</sub>	-55~+150	°C

\*PW ≤ 300 μs, Duty Cycle ≤ 10 %

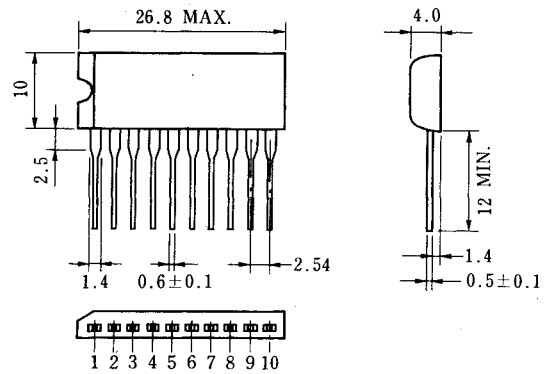
\*\*4素子通電時

電気的特性 (T<sub>a</sub> = 25 °C)

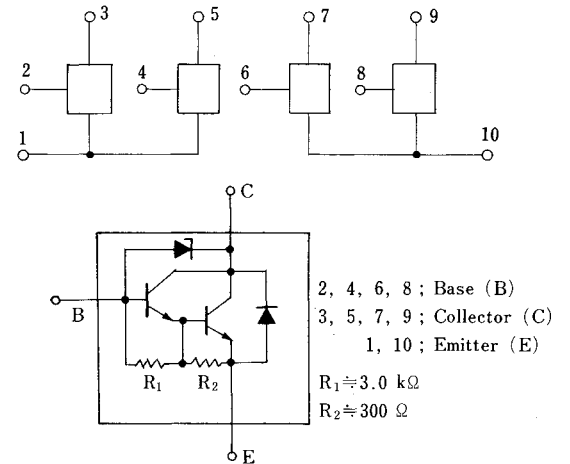
項目	略号	条件	MIN.	TYP.	MAX.	単位
コレクタしゃ断電流	I <sub>CES</sub>	V <sub>CE</sub> =40 V			10	μA
コレクタ・エミッタ間電圧	V <sub>CEO(SUS)</sub>	I <sub>C</sub> =3 A, L=1 mH	50	60	70	V
エミッタしゃ断電流	I <sub>EBO</sub>	V <sub>EB</sub> =5.0 V, I <sub>C</sub> =0			10	mA
直流電流増幅率	h <sub>FE1</sub>	V <sub>CE</sub> =2.0 V, I <sub>C</sub> =2.0 A*	2000	7000	20000	
直流電流増幅率	h <sub>FE2</sub>	V <sub>CE</sub> =2.0 V, I <sub>C</sub> =4.0 A*	500	3000		
コレクタ飽和電圧	V <sub>CE(sat)</sub>	I <sub>C</sub> =2.0 A, I <sub>B</sub> =2.0 mA*		0.9	1.5	V
ベース飽和電圧	V <sub>BE(sat)</sub>	I <sub>C</sub> =2.0 A, I <sub>B</sub> =2.0 mA*		1.6	2.0	V
ターンオン時間	t <sub>on</sub>	I <sub>C</sub> =2.0 A, R <sub>L</sub> =20 Ω		1		μs
蓄積時間	t <sub>stg</sub>	I <sub>B1</sub> =-I <sub>B2</sub> =2.0 mA, V <sub>CC</sub> ≐40 V		7		μs
下降時間	t <sub>f</sub>	測定回路図参照 / See Test Circuit		2		μs

\*パルス測定 PW ≤ 350 μs, Duty Cycle ≤ 2 %

外形図 (単位: mm)



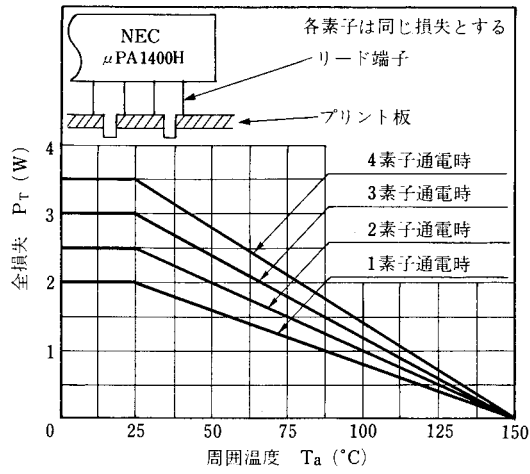
電極接続



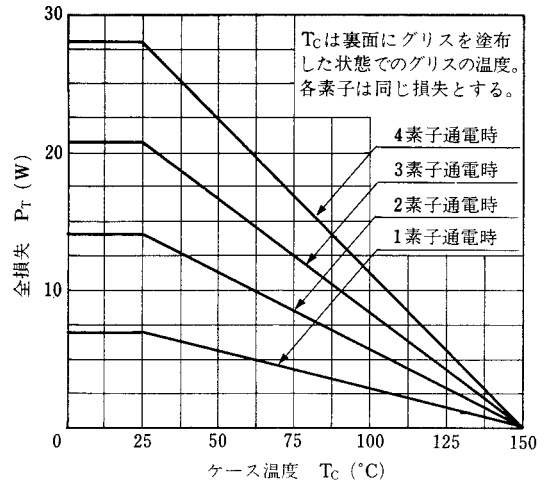
2, 4, 6, 8; Base (B)  
3, 5, 7, 9; Collector (C)  
1, 10; Emitter (E)  
R<sub>1</sub> ≐ 3.0 kΩ  
R<sub>2</sub> ≐ 300 Ω

特性曲線 (Ta = 25 °C)

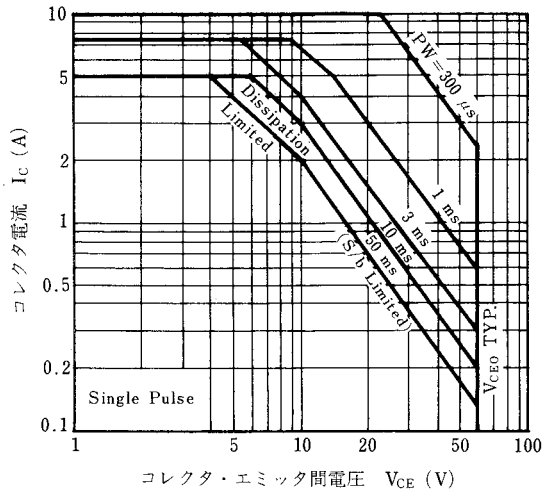
TOTAL POWER DISSIPATION vs. AMBIENT TEMPERATURE



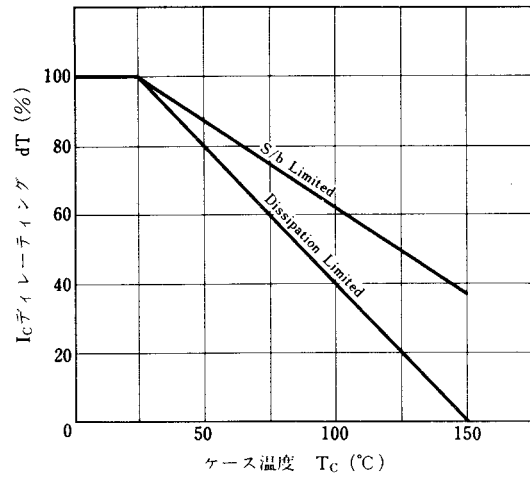
TOTAL POWER DISSIPATION vs. CASE TEMPERATURE



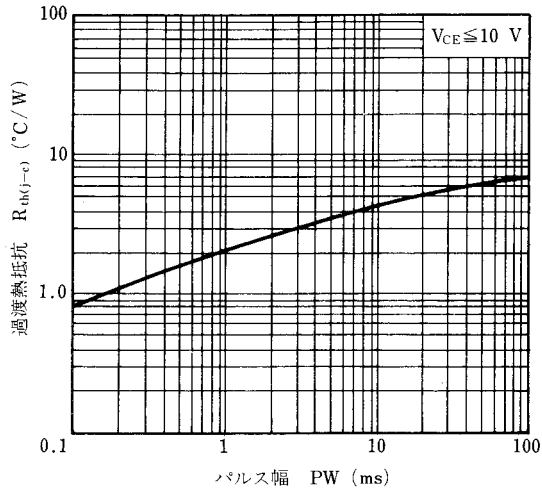
SAFE OPERATING AREA



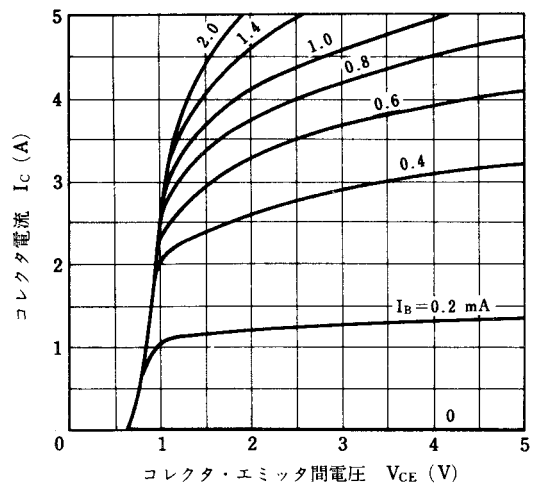
DERATING CURVE OF SAFE OPERATING AREA



TRANSIENT THERMAL RESISTANCE

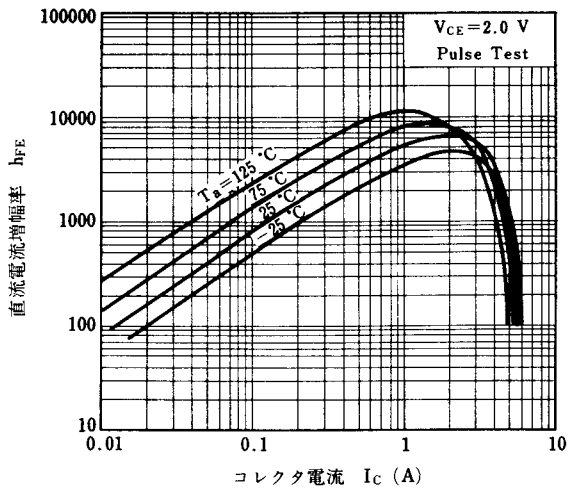


COLLECTOR CURRENT vs. COLLECTOR TO EMITTER VOLTAGE

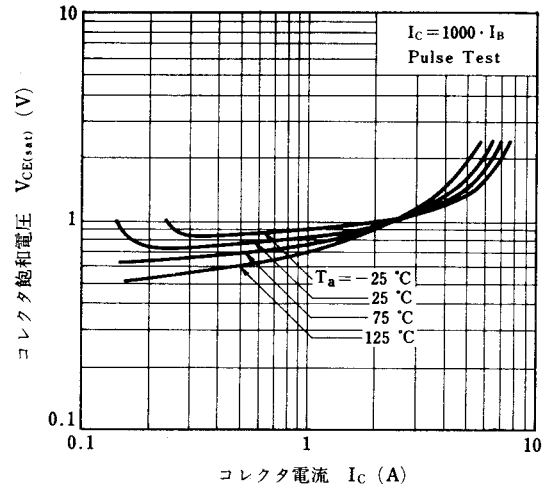


保守/廃止

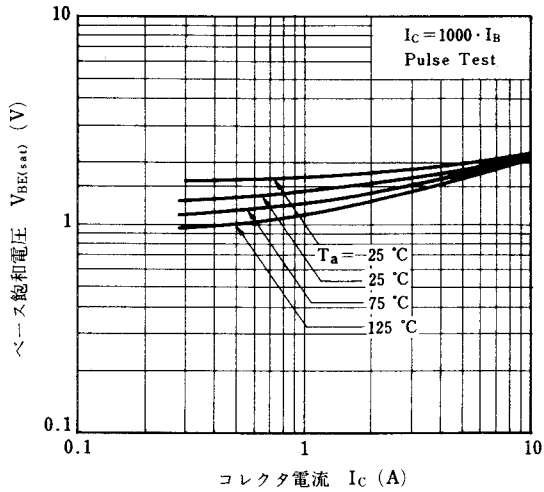
DC CURRENT GAIN vs. COLLECTOR CURRENT



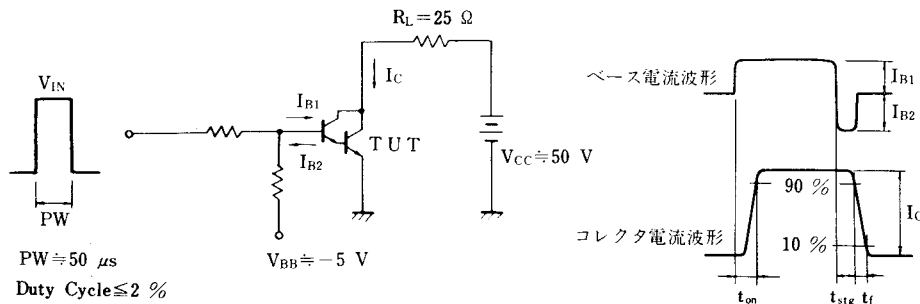
COLLECTOR SATURATION VOLTAGE vs. COLLECTOR CURRENT



BASE SATURATION VOLTAGE vs. COLLECTOR CURRENT



SWITCHING TIME ( $t_{on}$ ,  $t_{stg}$ ,  $t_f$ ) TEST CIRCUIT



保守/廃止

○文書による当社の承諾なしに本資料の転載複製を禁じます。
○本資料に記載された製品の使用もしくは本資料に記載の情報の使用に際して、当社は当社もしくは第三者の知的財産その他の権利に対する保証または実施権の許諾を行うものではありません。
○当社は品質、信頼性の向上に努めていますが、半導体製品はある確率で故障が発生します。
○当社は、当社製品の品質水準を「標準水準」、 「特別水準」 およびお客様に品質保証プログラムを指定して頂く「特定水準」に分類しております。
標準水準：コンピュータ、OA機器、通信機器、計測機器、AV機器、家電、工作機械、パーソナル機器、産業用ロボット
特別水準：輸送機器（自動車、列車、船舶等）、交通用信号機器、防災/防犯装置、各種安全装置、生命維持を直接の目的としない医療機器
特定水準：航空機器、航空宇宙機器、海中継機、原子力制御システム、生命維持のための医療機器、生命維持のための装置またはシステム等
当社製品のデータ・シート/データ・ブック等の資料で、特に品質水準の表示がない場合は標準水準製品であることを表します。
○この製品は耐放射線設計をしておりません。

M4 94.11

本製品が外国為替および外国貿易管理法の規定により戦略物資等(または役務)に該当する場合には、日本国外に輸出する際に日本政府の輸出許可が必要です。

NEC 日本電気株式会社

Table with multiple columns listing branch offices across Japan, including addresses, phone numbers, and branch names. Includes a long list of regional branches like 北海道支店, 東北支店, etc.