

お客様各位

カタログ等資料中の旧社名の扱いについて

2010年4月1日を以ってNECエレクトロニクス株式会社及び株式会社ルネサステクノロジが合併し、両社の全ての事業が当社に承継されております。従いまして、本資料中には旧社名での表記が残っておりますが、当社の資料として有効ですので、ご理解の程宜しくお願ひ申し上げます。

ルネサスエレクトロニクス ホームページ (<http://www.renesas.com>)

2010年4月1日

ルネサスエレクトロニクス株式会社

【発行】ルネサスエレクトロニクス株式会社 (<http://www.renesas.com>)

【問い合わせ先】<http://japan.renesas.com/inquiry>

ご注意書き

1. 本資料に記載されている内容は本資料発行時点のものであり、予告なく変更することがあります。当社製品のご購入およびご使用にあたりましては、事前に当社営業窓口で最新の情報をご確認いただきますとともに、当社ホームページなどを通じて公開される情報に常にご注意ください。
2. 本資料に記載された当社製品および技術情報の使用に関連し発生した第三者の特許権、著作権その他の知的財産権の侵害等に関し、当社は、一切その責任を負いません。当社は、本資料に基づき当社または第三者の特許権、著作権その他の知的財産権を何ら許諾するものではありません。
3. 当社製品を改造、改変、複製等しないでください。
4. 本資料に記載された回路、ソフトウェアおよびこれらに関連する情報は、半導体製品の動作例、応用例を説明するものです。お客様の機器の設計において、回路、ソフトウェアおよびこれらに関連する情報を使用する場合には、お客様の責任において行ってください。これらの使用に起因しお客様または第三者に生じた損害に関し、当社は、一切その責任を負いません。
5. 輸出に際しては、「外国為替及び外国貿易法」その他輸出関連法令を遵守し、かかる法令の定めるところにより必要な手続を行ってください。本資料に記載されている当社製品および技術を大量破壊兵器の開発等の目的、軍事利用の目的その他軍事用途の目的で使用しないでください。また、当社製品および技術を国内外の法令および規則により製造・使用・販売を禁止されている機器に使用することができません。
6. 本資料に記載されている情報は、正確を期すため慎重に作成したのですが、誤りがないことを保証するものではありません。万一、本資料に記載されている情報の誤りに起因する損害がお客様に生じた場合においても、当社は、一切その責任を負いません。
7. 当社は、当社製品の品質水準を「標準水準」、「高品質水準」および「特定水準」に分類しております。また、各品質水準は、以下に示す用途に製品が使われることを意図しておりますので、当社製品の品質水準をご確認ください。お客様は、当社の文書による事前の承諾を得ることなく、「特定水準」に分類された用途に当社製品を使用することができません。また、お客様は、当社の文書による事前の承諾を得ることなく、意図されていない用途に当社製品を使用することができません。当社の文書による事前の承諾を得ることなく、「特定水準」に分類された用途または意図されていない用途に当社製品を使用したことによりお客様または第三者に生じた損害等に関し、当社は、一切その責任を負いません。なお、当社製品のデータ・シート、データ・ブック等の資料で特に品質水準の表示がない場合は、標準水準製品であることを表します。
標準水準： コンピュータ、OA 機器、通信機器、計測機器、AV 機器、家電、工作機械、パーソナル機器、産業用ロボット
高品質水準： 輸送機器（自動車、電車、船舶等）、交通用信号機器、防災・防犯装置、各種安全装置、生命維持を目的として設計されていない医療機器（厚生労働省定義の管理医療機器に相当）
特定水準： 航空機器、航空宇宙機器、海底中継機器、原子力制御システム、生命維持のための医療機器（生命維持装置、人体に埋め込み使用するもの、治療行為（患部切り出し等）を行うもの、その他直接人命に影響を与えるもの）（厚生労働省定義の高度管理医療機器に相当）またはシステム等
8. 本資料に記載された当社製品のご使用につき、特に、最大定格、動作電源電圧範囲、放熱特性、実装条件その他諸条件につきましては、当社保証範囲内でご使用ください。当社保証範囲を超えて当社製品をご使用された場合の故障および事故につきましては、当社は、一切その責任を負いません。
9. 当社は、当社製品の品質および信頼性の向上に努めておりますが、半導体製品はある確率で故障が発生したり、使用条件によっては誤動作したりする場合があります。また、当社製品は耐放射線設計については行っておりません。当社製品の故障または誤動作が生じた場合も、人身事故、火災事故、社会的損害などを生じさせないようお客様の責任において冗長設計、延焼対策設計、誤動作防止設計等の安全設計およびエージング処理等、機器またはシステムとしての出荷保証をお願いいたします。特に、マイコンソフトウェアは、単独での検証は困難なため、お客様が製造された最終の機器・システムとしての安全検証をお願いいたします。
10. 当社製品の環境適合性等、詳細につきましては製品個別に必ず当社営業窓口までお問合せください。ご使用に際しては、特定の物質の含有・使用を規制する RoHS 指令等、適用される環境関連法令を十分調査のうえ、かかる法令に適合するようご使用ください。お客様がかかる法令を遵守しないことにより生じた損害に関し、当社は、一切その責任を負いません。
11. 本資料の全部または一部を当社の文書による事前の承諾を得ることなく転載または複製することを固くお断りいたします。
12. 本資料に関する詳細についてのお問い合わせその他お気付きの点等がございましたら当社営業窓口までご照会ください。

注 1. 本資料において使用されている「当社」とは、ルネサスエレクトロニクス株式会社およびルネサスエレクトロニクス株式会社とその総株主の議決権の過半数を直接または間接に保有する会社をいいます。

注 2. 本資料において使用されている「当社製品」とは、注 1 において定義された当社の開発、製造製品をいいます。

NPNエピタキシャル形シリコントランジスタアレイ
低速度スイッチング用(ダーリントン接続)
工業用

NPN Silicon Epitaxial Transistor
Low Speed Switching(Darlington)
Industrial Use

プリンタ・タイプライタ・ファクシミリ・ECRなどの軽工業分野や、VTR・ラジカセなどの民生分野に、ソレノイド・モータ・リレー・ランプなどのドライバ用としてピーク電流の大きいパルス電流通電用途に威力を発揮します。

特徴

- ダーリントン接続であるため直流電流増幅率が高い。
- リード端子の間隔が2.54 mm (0.1インチ) ピッチのため、プリント板実装が容易です。
- 実装空間が13×26×4 mmと小形で、しかもリード端子以外は電極が露出していないため高密度実装が容易です。

絶対最大定格 (Ta = 25 °C)

項目	略号	定格	単位
コレクタ・ベース間電圧	V _{CB0}	150	V
コレクタ・エミッタ間電圧	V _{CE0}	100	V
エミッタ・ベース間電圧	V _{EB0}	7.0	V
コレクタ電流	I _{C(DC)}	±5.0	A/unit
コレクタ電流	I _{C(pulse)} *	±10	A/unit
ベース電流	I _{B(DC)}	0.5	A/unit
全損失	P _{T(Ta=25 °C)} **	3.5	W
全損失	P _{T(Tc=25 °C)} **	28	W
ジャンクション温度	T _j	150	°C
保存温度	T _{stg}	-55 ~ +150	°C

* PW ≤ 300 μs, Duty Cycle ≤ 10 %

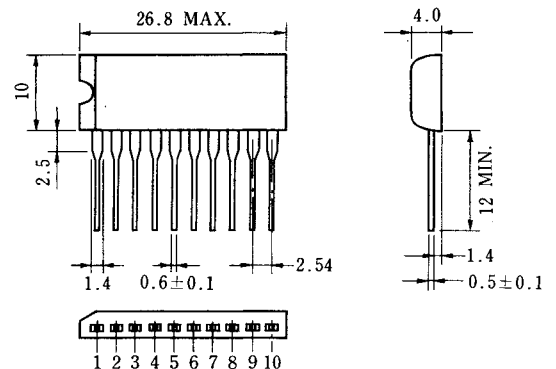
** 4素子通電時

電気的特性 (Ta = 25 °C)

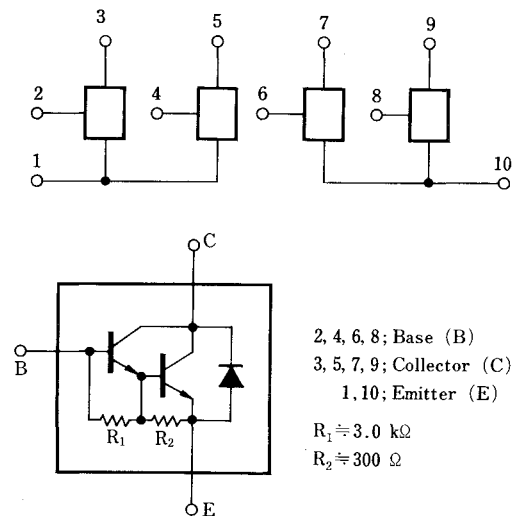
項目	略号	条件	MIN.	TYP.	MAX.	単位
コレクタシャ断電流	I _{CB0}	V _{CB} = 100 V, I _E = 0			10	μA
エミッタシャ断電流	I _{EB0}	V _{EB} = 5.0 V, I _C = 0			10	mA
直流電流増幅率	h _{FE1}	V _{CE} = 2.0 V, I _C = 2.0 A *	2000	7000	20000	
直流電流増幅率	h _{FE2}	V _{CE} = 2.0 V, I _C = 4.0 A *	500	3000		
コレクタ飽和電圧	V _{CE(sat)}	I _C = 2.0 A, I _B = 2.0 mA *		0.9	1.5	V
ベース飽和電圧	V _{BE(sat)}	I _C = 2.0 A, I _B = 2.0 mA *		1.6	2.0	V
ターンオン時間	t _{on}	I _C = 2.0 A, R _L = 25 Ω		1		μs
蓄積時間	t _{stg}	I _{B1} = -I _{B2} = 2.0 mA, V _{CC} ≐ 50 V		3		μs
下降時間	t _f	測定回路図参照 / See Test Circuit		1		μs

* パルス測定 PW ≤ 350 μs, Duty Cycle ≤ 2 %

外形図 (単位: mm)



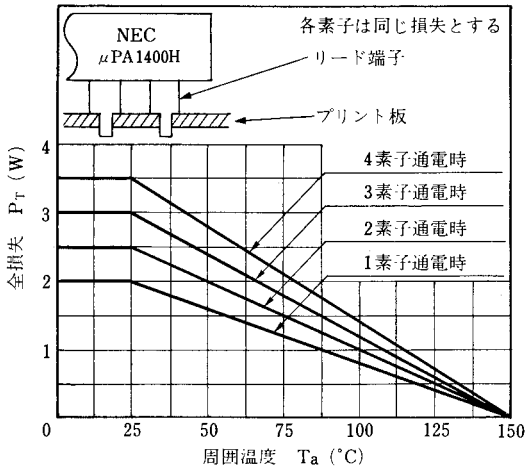
電極接続



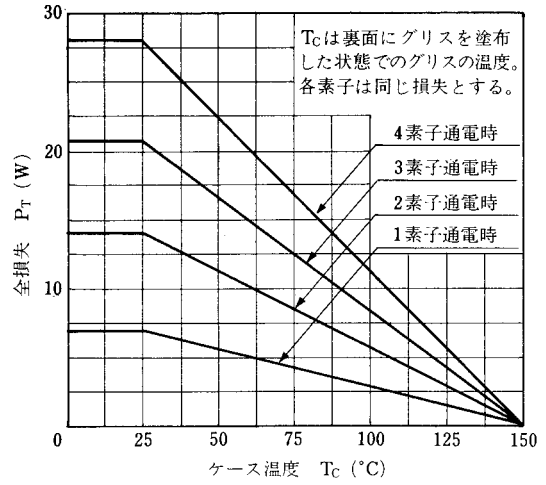
2, 4, 6, 8; Base (B)
3, 5, 7, 9; Collector (C)
1, 10; Emitter (E)
R₁ ≐ 3.0 kΩ
R₂ ≐ 300 Ω

特性曲線 (T_a = 25 °C)

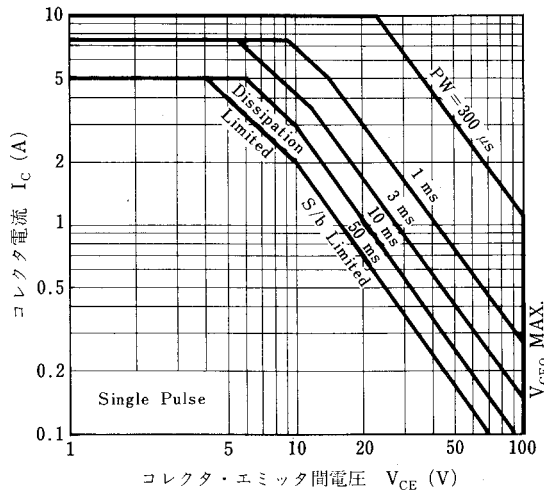
TOTAL POWER DISSIPATION vs. AMBIENT TEMPERATURE



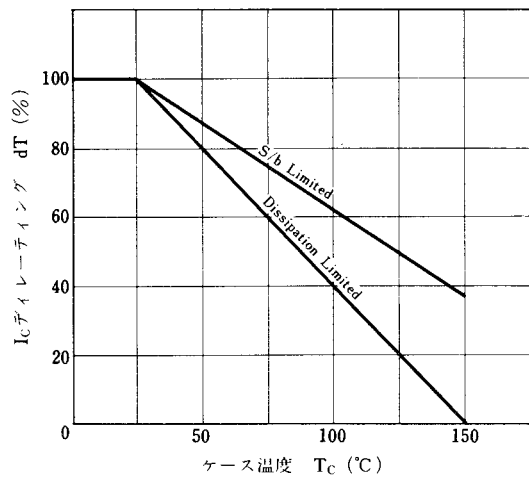
TOTAL POWER DISSIPATION vs. CASE TEMPERATURE



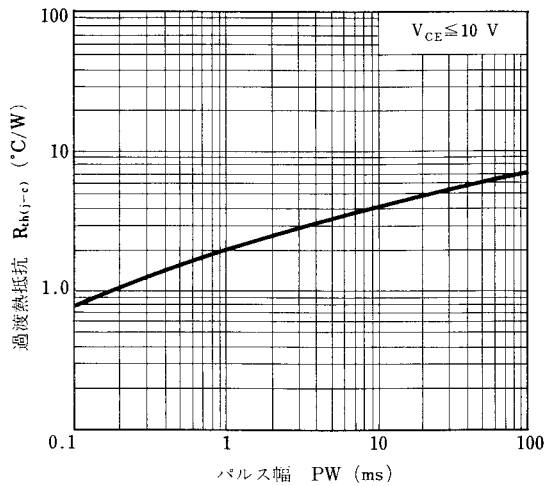
SAFE OPERATING AREA



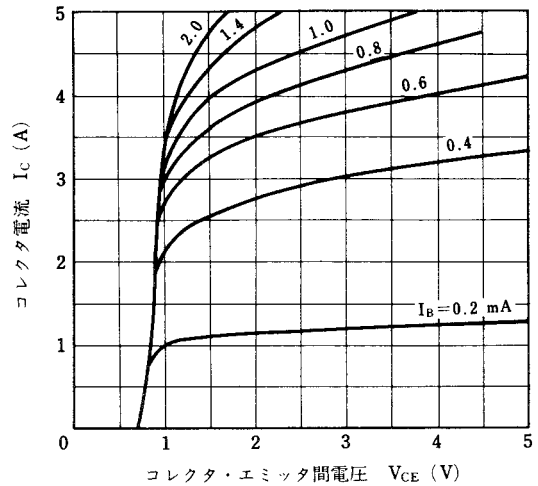
DERATING CURVE OF SAFE OPERATING AREA



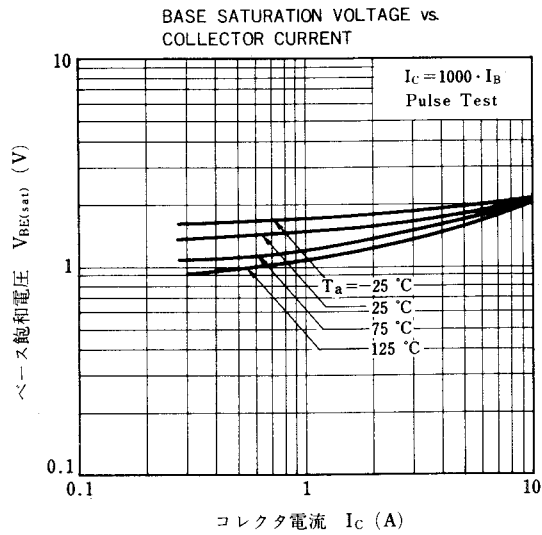
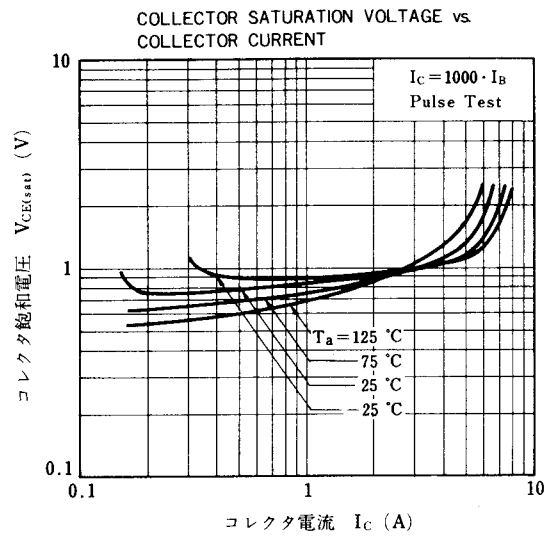
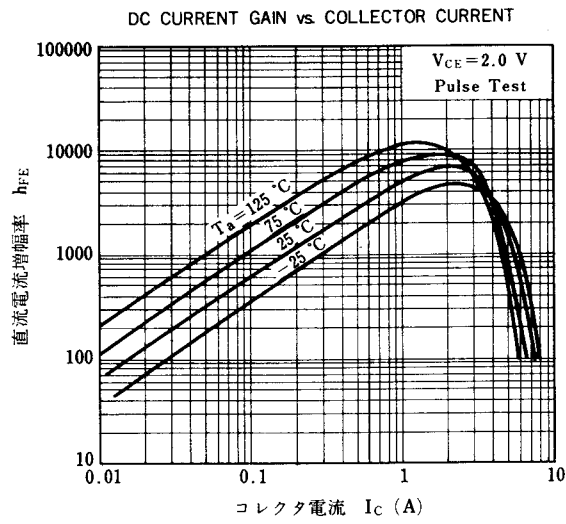
TRANSIENT THERMAL RESISTANCE



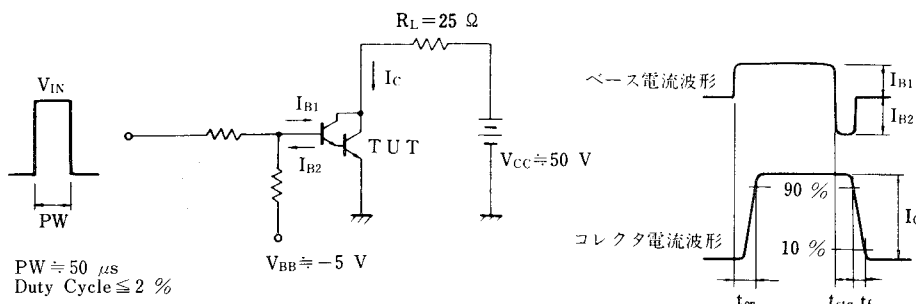
COLLECTOR CURRENT vs. COLLECTOR TO EMITTER VOLTAGE



保守/廃止



SWITCHING TIME (t_{on} , t_{stg} , t_f) TEST CIRCUIT



○文書による当社の承諾なしに本資料の転載複製を禁じます。
 ○本資料に記載された製品の使用もしくは本資料に記載の情報の使用に際して、当社は当社もしくは第三者の知的所有権その他の権利に対する保証または実施権の許諾を行うものではありません。上記使用に起因する第三者所有の権利にかかわる問題が発生した場合、当社はその責を負うものではありませんのでご了承ください。
 ○当社は品質、信頼性の向上に努めていますが、半導体製品はある確率で故障が発生します。当社半導体製品の故障により結果として、人身事故、火災事故、社会的な損害等を生じさせない冗長設計、延焼対策設計、誤動作防止設計等安全設計に十分ご注意願います。
 ○当社は、当社製品の品質水準を「標準水準」、「特別水準」およびお客様に品質保証プログラムを指定して頂く「特定水準」に分類しております。また、各品質水準は以下に示す用途に製品が使われることを意図しておりますので、当社製品の品質水準をご確認の上ご使用願います。
 標準水準：コンピュータ、OA機器、通信機器、計測機器、AV機器、家電、工作機械、パーソナル機器、産業用ロボット
 特別水準：輸送機器（自動車、列車、船舶等）、交通用信号機器、防災/防犯装置、各種安全装置、生命維持を直接の目的としない医療機器
 特定水準：航空機器、航空宇宙機器、海底中継器、原子力制御システム、生命維持のための医療機器、生命維持のための装置またはシステム等
 当社製品のデータ・シート/データ・ブック等の資料で、特に品質水準の表示がない場合は標準水準製品であることを表します。当社製品を上記の「標準水準」の用途以外でご使用をお考えのお客様は、必ず事前に当社販売窓口までご相談頂きますようお願い致します。
 ○この製品は耐放射線設計をしておりません。

M4 94.11

本製品が外国為替および外国貿易管理法の規定により戦略物資等(または役務)に該当する場合には、日本国外に輸出する際に日本国政府の輸出許可が必要で。

NEC 日本電気株式会社

本社	東京都港区芝五丁目33番1号(日本電気本社ビル)	〒108 東京(03)454-1111
半導体第一、第二販売事業部	東京都港区芝五丁目29番11号(日本電気住生ビル)	〒108 東京(03)456-6111
関西支社 半導体販売部	大阪市北区堂島浜一丁目2番6号(新大阪ビル)	〒530 大阪(06)348-1461 大阪(06)348-1466
中部支社 電子デバイス販売部	名古屋市中区栄四丁目15番32号(日建生ビル)	〒460 名古屋(052)262-3611
北海道支社	札幌(011)231-0161	
釧路営業支店	札幌(011)251-5531	
川内支店	札幌(0154)25-2255	
旭川支店	札幌(0138)52-1177	
帯広支店	札幌(0166)25-3716	
青森支店	札幌(022)26-8288	
八戸支店	札幌(022)76-5511	
山形支店	札幌(0177)26-2181	
福島支店	札幌(0178)46-1611	
宮城支店	仙台(0196)51-4344	
秋田支店	仙台(0188)63-3773	
山形支店	山形(0236)23-5511	
福島支店	山形(0245)21-5511	
いわき支店	山形(0245)21-5511	
内宮支店	山形(0234)24-3361	
新庄支店	山形(025)247-6101	
長岡支店	山形(0258)36-2155	
長野支店	長野(0262)35-1444	
新潟支店	新潟(0263)35-1666	
富山支店	新潟(0266)53-5350	
石川支店	新潟(0552)24-4141	
福井支店	新潟(0273)26-1255	
山梨支店	新潟(0276)46-4011	
長野支店	新潟(0286)21-2281	
岐阜支店	岐阜(0292)26-1717	
愛知支店	岐阜(0299)92-0511	
三重支店	岐阜(0298)23-6161	
滋賀支店	岐阜(03)456-3111	
京都支店	京都(03)281-1311	
大阪支店	京都(03)835-4411	
和歌山支店	京都(03)348-5551	
奈良支店	京都(03)490-6311	
徳島支店	徳島(03)988-2011	
高松支店	徳島(0425)26-0911	
香川支店	徳島(0422)45-3811	
岡山支店	岡山(0426)41-1411	
広島支店	岡山(0429)92-3131	
山口支店	岡山(0485)25-3700	
徳島支店	岡山(0472)27-5441	
高松支店	岡山(0471)64-7011	
香川支店	岡山(0426)46-1181	
岡山支店	岡山(045)324-5511	
広島支店	岡山(044)244-5801	
山口支店	岡山(0462)24-1151	
徳島支店	岡山(0468)24-5511	
高松支店	岡山(0463)22-1711	
香川支店	岡山(0542)55-2211	
岡山支店	岡山(0559)63-4455	
広島支店	岡山(0534)52-2711	
山口支店	岡山(052)262-3611	
徳島支店	岡山(0532)55-3000	
高松支店	岡山(0565)31-2611	
香川支店	岡山(0592)25-7341	
岡山支店	岡山(0593)52-9366	
広島支店	岡山(0582)62-3311	
山口支店	岡山(0762)23-1621	
徳島支店	岡山(0764)31-8461	
高松支店	岡山(0766)25-8115	
香川支店	岡山(0776)22-1866	
岡山支店	岡山(06)231-3111	
広島支店	岡山(06)346-5013	
山口支店	岡山(06)720-4411	
徳島支店	岡山(06)386-4511	
高松支店	岡山(0722)22-3905	
香川支店	岡山(0734)28-3211	
岡山支店	岡山(0734)28-3211	

大前支店	岡山(0486)41-1411	
宮崎支店	岡山(0429)92-3131	
鹿児島支店	岡山(0485)25-3700	
熊本支店	岡山(0472)27-5441	
大分支店	岡山(0471)64-7011	
福岡支店	岡山(0426)46-1181	
佐賀支店	岡山(045)324-5511	
長門支店	岡山(044)244-5801	
山口支店	岡山(0462)24-1151	
徳島支店	岡山(0468)24-5511	
高松支店	岡山(0463)22-1711	
香川支店	岡山(0542)55-2211	
岡山支店	岡山(0559)63-4455	
広島支店	岡山(0534)52-2711	
山口支店	岡山(052)262-3611	
徳島支店	岡山(0532)55-3000	
高松支店	岡山(0565)31-2611	
香川支店	岡山(0592)25-7341	
岡山支店	岡山(0593)52-9366	
広島支店	岡山(0582)62-3311	
山口支店	岡山(0762)23-1621	
徳島支店	岡山(0764)31-8461	
高松支店	岡山(0766)25-8115	
香川支店	岡山(0776)22-1866	
岡山支店	岡山(06)231-3111	
広島支店	岡山(06)346-5013	
山口支店	岡山(06)720-4411	
徳島支店	岡山(06)386-4511	
高松支店	岡山(0722)22-3905	
香川支店	岡山(0734)28-3211	
岡山支店	岡山(0734)28-3211	

京都支店	京都(075)221-8511	
大阪支店	京都(0775)26-0666	
和歌山支店	京都(06)413-3721	
奈良支店	京都(078)332-3311	
徳島支店	京都(0792)24-6677	
高松支店	京都(0742)26-1622	
香川支店	京都(082)247-4111	
岡山支店	京都(0862)25-4455	
広島支店	京都(0864)22-4343	
山口支店	京都(0849)31-5063	
徳島支店	京都(0857)27-5311	
高松支店	京都(0852)24-4115	
香川支店	京都(0834)21-7700	
岡山支店	京都(0836)31-8175	
広島支店	京都(0878)22-4141	
山口支店	京都(0886)26-2740	
徳島支店	京都(0899)45-4111	
高松支店	京都(0885)25-0201	
香川支店	京都(0897)32-5001	
岡山支店	京都(092)271-7700	
広島支店	京都(0952)29-5281	
山口支店	京都(093)541-2887	
徳島支店	京都(0942)39-7955	
高松支店	京都(0975)34-5339	
香川支店	京都(096)354-6030	
岡山支店	京都(0958)27-0133	
広島支店	京都(0986)22-2271	
山口支店	京都(0985)29-8080	
徳島支店	京都(0992)26-1611	
高松支店	京都(0988)66-5611	
香川支店	京都(0988)66-5611	