

お客様各位

---

## カタログ等資料中の旧社名の扱いについて

---

2010年4月1日を以ってNECエレクトロニクス株式会社及び株式会社ルネサステクノロジが合併し、両社の全ての事業が当社に承継されております。従いまして、本資料中には旧社名での表記が残っておりますが、当社の資料として有効ですので、ご理解の程宜しくお願ひ申し上げます。

ルネサスエレクトロニクス ホームページ (<http://www.renesas.com>)

2010年4月1日

ルネサスエレクトロニクス株式会社

【発行】ルネサスエレクトロニクス株式会社 (<http://www.renesas.com>)

【問い合わせ先】 <http://japan.renesas.com/inquiry>

## ご注意書き

1. 本資料に記載されている内容は本資料発行時点のものであり、予告なく変更することがあります。当社製品のご購入およびご使用にあたりましては、事前に当社営業窓口で最新の情報をご確認いただきますとともに、当社ホームページなどを通じて公開される情報に常にご注意ください。
2. 本資料に記載された当社製品および技術情報の使用に関連し発生した第三者の特許権、著作権その他の知的財産権の侵害等に関し、当社は、一切その責任を負いません。当社は、本資料に基づき当社または第三者の特許権、著作権その他の知的財産権を何ら許諾するものではありません。
3. 当社製品を改造、改変、複製等しないでください。
4. 本資料に記載された回路、ソフトウェアおよびこれらに関連する情報は、半導体製品の動作例、応用例を説明するものです。お客様の機器の設計において、回路、ソフトウェアおよびこれらに関連する情報を使用する場合には、お客様の責任において行ってください。これらの使用に起因しお客様または第三者に生じた損害に関し、当社は、一切その責任を負いません。
5. 輸出に際しては、「外国為替及び外国貿易法」その他輸出関連法令を遵守し、かかる法令の定めるところにより必要な手続を行ってください。本資料に記載されている当社製品および技術を大量破壊兵器の開発等の目的、軍事利用の目的その他軍事用途の目的で使用しないでください。また、当社製品および技術を国内外の法令および規則により製造・使用・販売を禁止されている機器に使用することができません。
6. 本資料に記載されている情報は、正確を期すため慎重に作成したのですが、誤りがないことを保証するものではありません。万一、本資料に記載されている情報の誤りに起因する損害がお客様に生じた場合においても、当社は、一切その責任を負いません。
7. 当社は、当社製品の品質水準を「標準水準」、「高品質水準」および「特定水準」に分類しております。また、各品質水準は、以下に示す用途に製品が使われることを意図しておりますので、当社製品の品質水準をご確認ください。お客様は、当社の文書による事前の承諾を得ることなく、「特定水準」に分類された用途に当社製品を使用することができません。また、お客様は、当社の文書による事前の承諾を得ることなく、意図されていない用途に当社製品を使用することができません。当社の文書による事前の承諾を得ることなく、「特定水準」に分類された用途または意図されていない用途に当社製品を使用したことによりお客様または第三者に生じた損害等に関し、当社は、一切その責任を負いません。なお、当社製品のデータ・シート、データ・ブック等の資料で特に品質水準の表示がない場合は、標準水準製品であることを表します。  
標準水準： コンピュータ、OA 機器、通信機器、計測機器、AV 機器、家電、工作機械、パーソナル機器、産業用ロボット  
高品質水準： 輸送機器（自動車、電車、船舶等）、交通用信号機器、防災・防犯装置、各種安全装置、生命維持を目的として設計されていない医療機器（厚生労働省定義の管理医療機器に相当）  
特定水準： 航空機器、航空宇宙機器、海底中継機器、原子力制御システム、生命維持のための医療機器（生命維持装置、人体に埋め込み使用するもの、治療行為（患部切り出し等）を行うもの、その他直接人命に影響を与えるもの）（厚生労働省定義の高度管理医療機器に相当）またはシステム等
8. 本資料に記載された当社製品のご使用につき、特に、最大定格、動作電源電圧範囲、放熱特性、実装条件その他諸条件につきましては、当社保証範囲内でご使用ください。当社保証範囲を超えて当社製品をご使用された場合の故障および事故につきましては、当社は、一切その責任を負いません。
9. 当社は、当社製品の品質および信頼性の向上に努めておりますが、半導体製品はある確率で故障が発生したり、使用条件によっては誤動作したりする場合があります。また、当社製品は耐放射線設計については行っておりません。当社製品の故障または誤動作が生じた場合も、人身事故、火災事故、社会的損害などを生じさせないようお客様の責任において冗長設計、延焼対策設計、誤動作防止設計等の安全設計およびエージング処理等、機器またはシステムとしての出荷保証をお願いいたします。特に、マイコンソフトウェアは、単独での検証は困難なため、お客様が製造された最終の機器・システムとしての安全検証をお願いいたします。
10. 当社製品の環境適合性等、詳細につきましては製品個別に必ず当社営業窓口までお問合せください。ご使用に際しては、特定の物質の含有・使用を規制する RoHS 指令等、適用される環境関連法令を十分調査のうえ、かかる法令に適合するようご使用ください。お客様がかかる法令を遵守しないことにより生じた損害に関し、当社は、一切その責任を負いません。
11. 本資料の全部または一部を当社の文書による事前の承諾を得ることなく転載または複製することを固くお断りいたします。
12. 本資料に関する詳細についてのお問い合わせその他お気付きの点等がございましたら当社営業窓口までご照会ください。

注 1. 本資料において使用されている「当社」とは、ルネサスエレクトロニクス株式会社およびルネサスエレクトロニクス株式会社とその総株主の議決権の過半数を直接または間接に保有する会社をいいます。

注 2. 本資料において使用されている「当社製品」とは、注 1 において定義された当社の開発、製造製品をいいます。

## RKT102\*\*\*MH

ミューチップ (RFID)

RJJ03P0007-0100  
Rev.1.00  
2007.02.23

---

### 概要

- RKT102\*\*\*MH は、2.45 GHz 帯の RFID (Radio Frequency Identification) です。
- 製品ひとつひとつにユニークな ID が書き込まれているため、個品の管理に使用できます。

### 特長

- 薄型、小型パッケージ: COA
- 改ざん不可能なユニークなミューチップ ID 内蔵
- ユニーク ID 内蔵
- 非接触通信可能
- 輻射制御可能

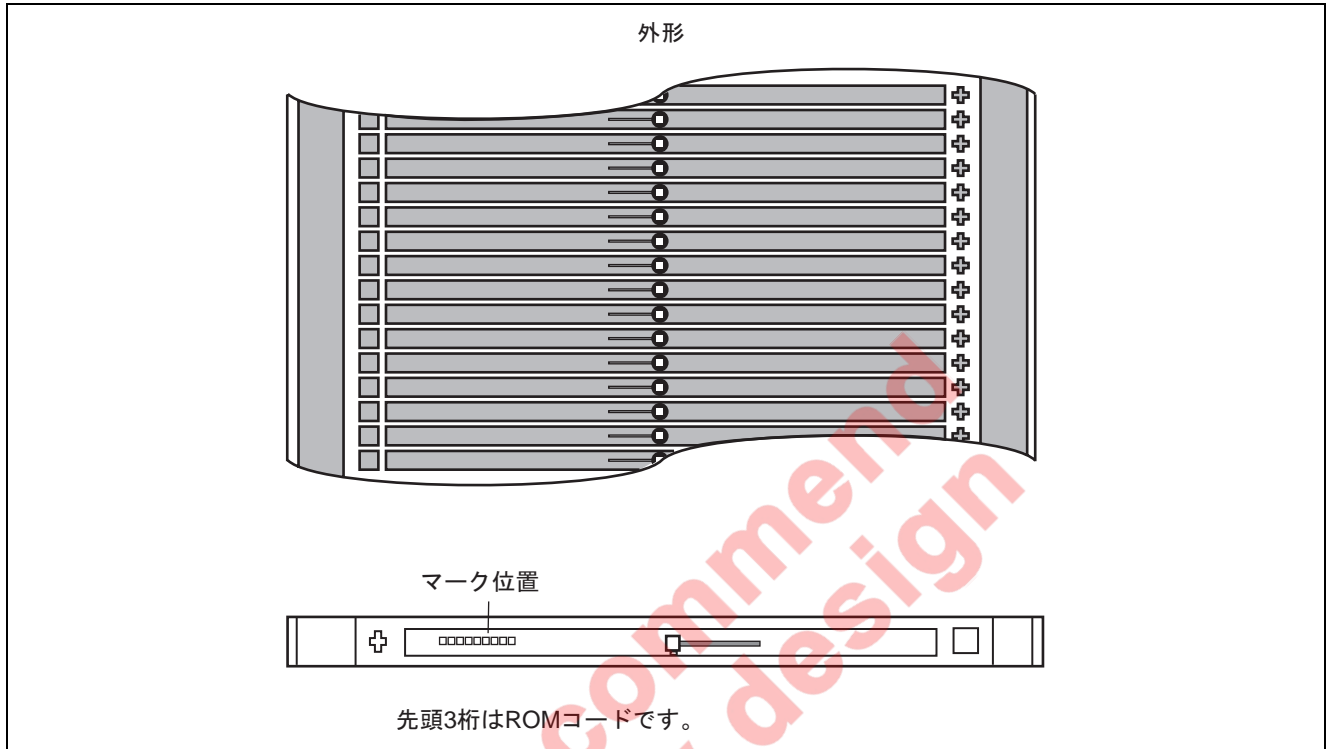
【注】「ミューチップ」「 $\mu$ -Chip」および $\mu$ -Chip ロゴマークは、(株) 日立製作所の日本およびその他の国における商標又は登録商標です。

Not recommend  
for new design

## 発注型名

| 発注型名        | 梱包数量     | 梱包形態 | 発注単位   | 備考 |
|-------------|----------|------|--------|----|
| RKT102***MH | 最小 8,000 | リール  | 87,000 |    |

## 外形と現品表示



## 絶対最大定格

| 項目     | 記号   | Min | Typ | Max  | 単位  | 条件 | 備考     |
|--------|------|-----|-----|------|-----|----|--------|
| 保存温度   | Tstg | -30 | —   | 75   | °C  |    |        |
| 動作周囲温度 | Ta   | 0   | 25  | 40   | °C  |    | 結露なきこと |
| 受信電力   | Pr   | —   | —   | 13.8 | dBm |    |        |

## 電気的特性

測定条件: 特記なき場合は Ta = 25°C, fc = 2.402 ~ 2.421 GHz, リーダ出力 = 200 mW, 1 パッチアンテナ,  
直線偏波, データ取り込み周期: 4 クロック, データ取り込みビット数: 128 bit

| 項目            | Min | Typ | Max | 単位 | 条件             | 備考                             |
|---------------|-----|-----|-----|----|----------------|--------------------------------|
| 通信距離          | 6.5 | —   | 23  | cm | 注 <sup>4</sup> | 注 <sup>1</sup>                 |
| ミュートチップ ID 検証 | —   | 合格  | —   | —  | EDC 検証         | 注 <sup>2</sup> ・注 <sup>3</sup> |

- 【注】
- 読み取ったミュートチップ ID 値が指定されたミュートチップ ID 値に一致し,かつ EDC 検証判定が合格する距離のことです。
  - 読み取ったミュートチップ ID 値について,エラー検出演算検証します。
  - ミュートチップ ID の詳細情報は納入仕様書に記載します。
  - インレットとアンテナの位置関係; インレットの金属箔パターン面とアンテナ面が平行,インレットの中心がアンテナ面の中心を通る垂線上,およびインレットの金属箔パターン長辺方向がアンテナの偏波面内です。

リーダ仕様 型名: HE-MU-380-SH14

| 項目          | 記号  | 仕様            | 単位   | 備考 |
|-------------|-----|---------------|------|----|
| 動作周囲温度      | Ta  | 25            | °C   |    |
| 搬送波周波数      | fc  | 2.402 ~ 2.421 | GHz  |    |
| 出力          | Pw  | 200           | mW   |    |
| データ取り込み周期   | Tfm | 4             | クロック |    |
| データ取り込みビット数 | Nb  | 128           | ビット  |    |
| 輻射制御機能      | —   | 動作            | —    |    |

## ケーブル仕様

| 項目     | 記号 | 仕様     | 単位 | 備考 |
|--------|----|--------|----|----|
| ケーブル材料 | —  | セミリジット | —  |    |
| ケーブル全長 | L  | 20     | cm |    |

アンテナ仕様 型名: PA1-2450ASA

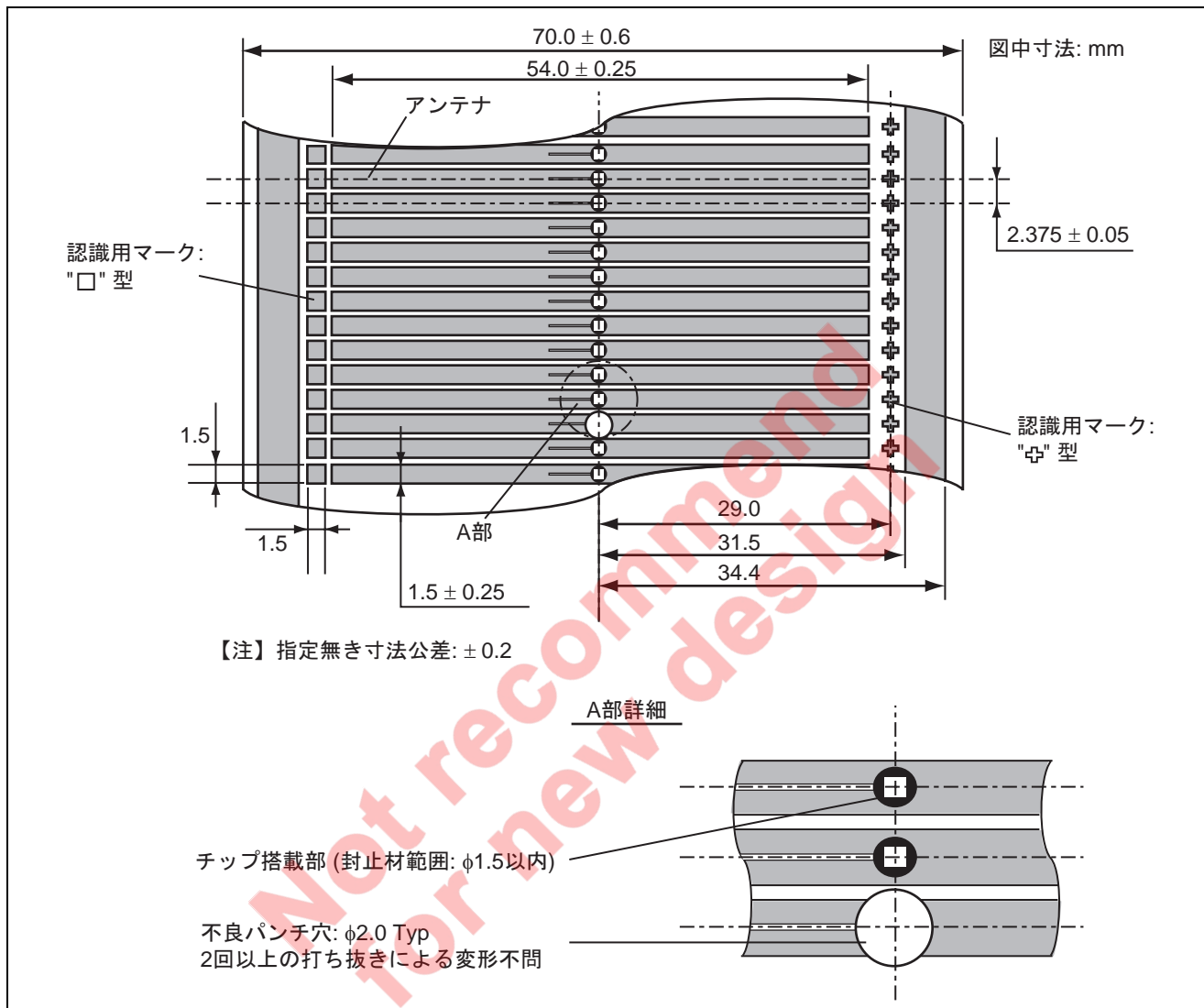
| 項目     | 記号 | 仕様 | 単位  | 備考 |
|--------|----|----|-----|----|
| 動作周囲温度 | Ta | 25 | °C  |    |
| 偏波方式   | —  | 直線 | —   |    |
| パッチ数   | —  | 1  | pcs |    |
| 利得     | —  | 6  | dBi |    |

## 外形寸法

## テープ外形寸法図

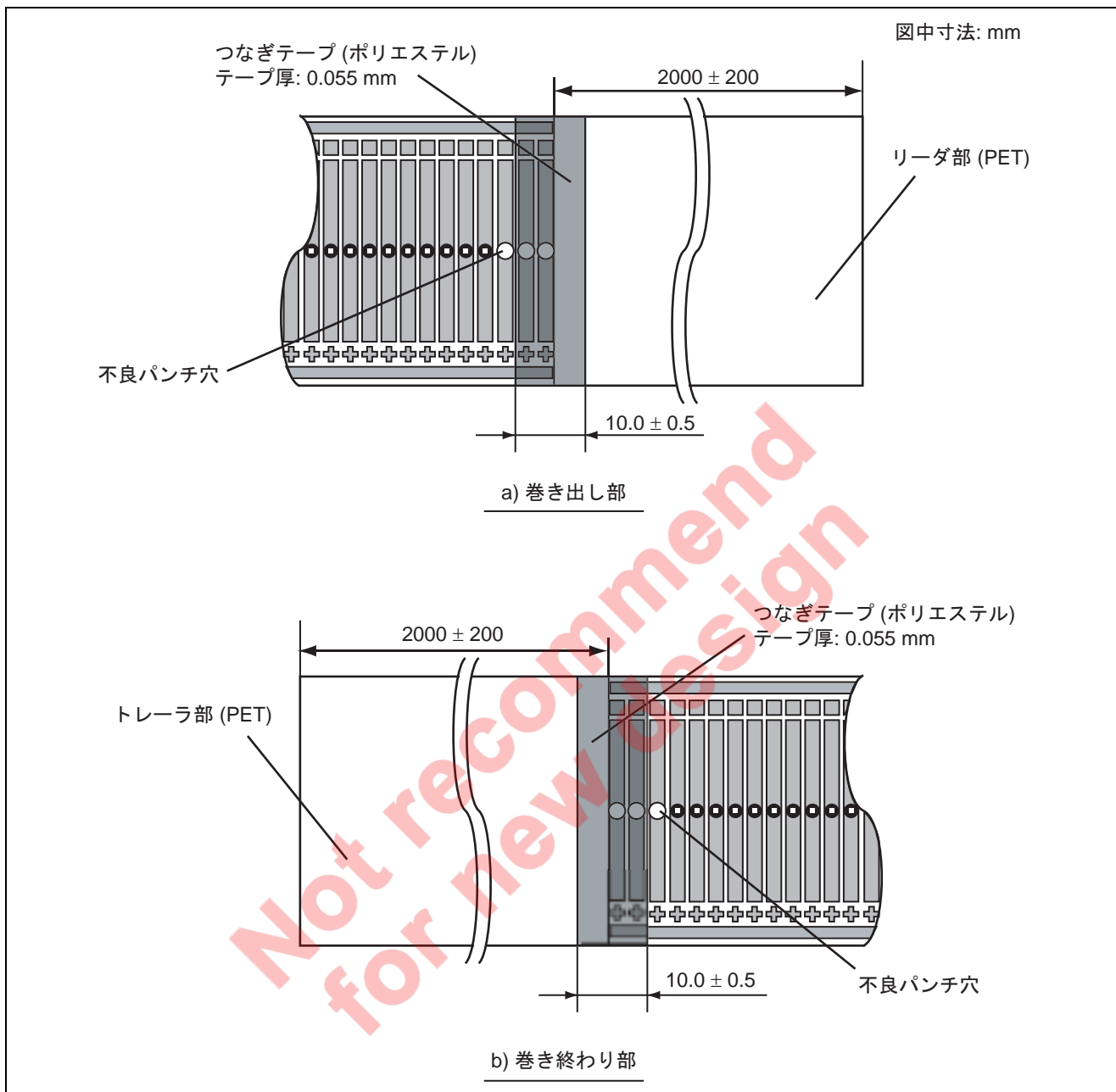
アンテナ部とチップ搭載部からなる製品が、図のようにテープ上に配列されています。

不良品は、チップ搭載部を打ち抜きます。



## リーダー部/トレーラ部

本製品は下図のようにチップを搭載した製品部の前後にリーダー/トレーラ部を設けています。



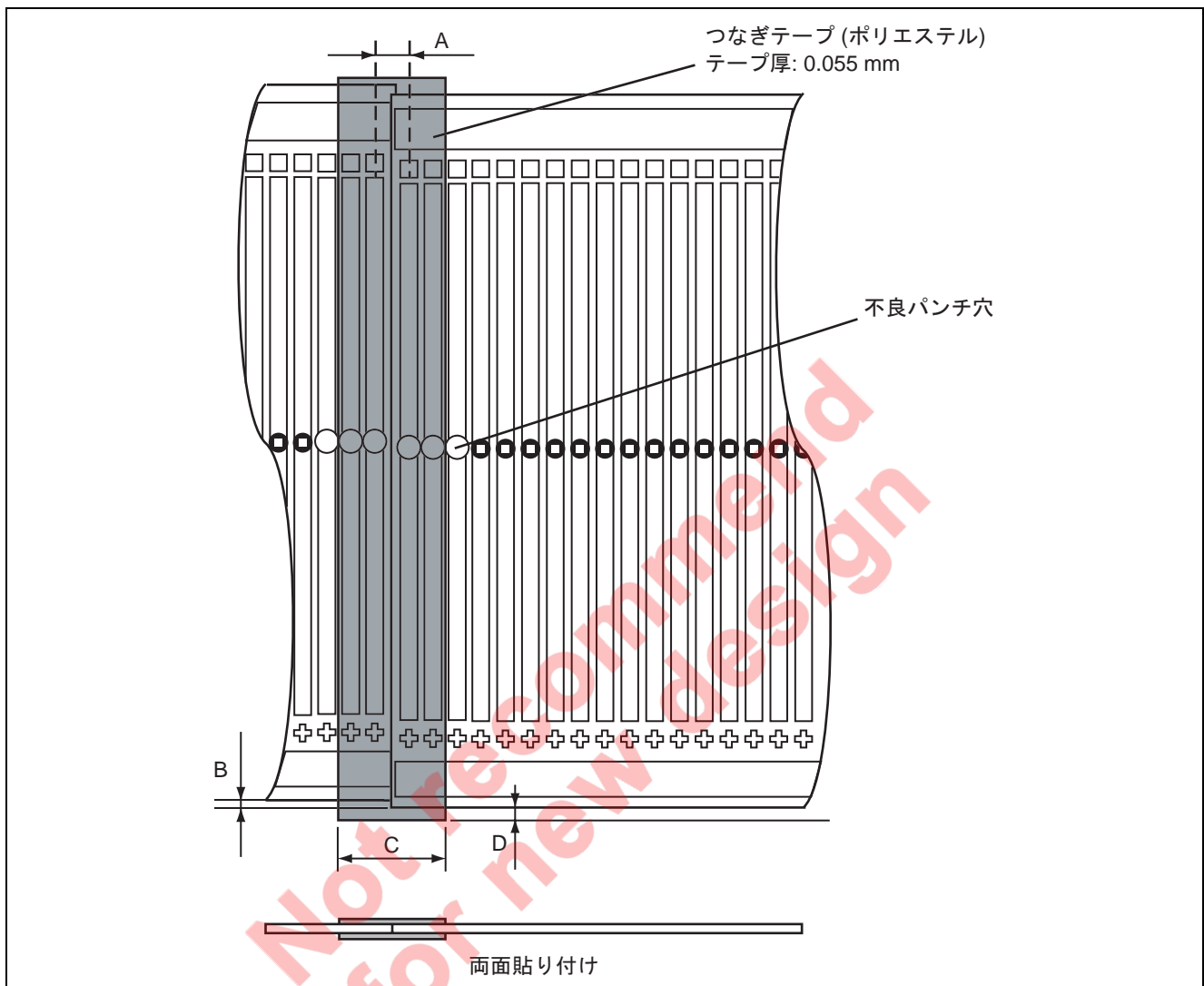
## 不良パンチ穴

φ2.0 mm の 穴でチップ部を打ち抜きます。

## テープつなぎ部

本製品は下図のようにテープとテープを貼り合わせることがあり、貼り合わせ部は1リール内で5ヶ所以下です。(リーダ/トレーラテープ部のつなぎ部はカウントしません。注)

また、テープ貼り合わせ部にかかる製品は、不良パンチ穴で打ち抜きます。



| 寸法 | 説明           | 仕様                 |
|----|--------------|--------------------|
| A  | つなぎ部のアンテナピッチ | $2.375 \pm 0.2$ mm |
| B  | テープ合わせズレバラツキ | $\pm 0.2$ mm       |
| C  | つなぎテープ幅      | $10.0 \pm 0.5$ mm  |
| D  | つなぎテープのはみ出し  | $< 0.5$ mm         |

【注】 リーダ/トレーラ部については、著しく外観を損なう折れやしわ等が発生した場合、テープ切断つなぎを行いません。リーダ/トレーラ部のつなぎ部には、不良パンチ穴は設けていません。




## 梱包仕様

### 梱包仕様および梱包数量

- (1) 本製品は、リールに巻いて出荷されます。
- (2) 1 リール内の製品数量は、良品 8,000 個 Min 注です。
- (3) 不良パンチ穴の数量は、リール内のアンテナパターン総数量の 20% 以下です。

【注】リール内数量は端数を繋ぎ足して、リールに巻ける数量まで増量します。

### 表示ラベル例



(1) → PID 06100P10CV-001

(2) → D/N RKZ6.8TKJR1

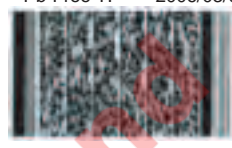
(3) → QTY 8000

(4) → SPN RKZ6.8TKJR1 ZZZZ

(5) → WP MADE IN JAPAN T/C 6C2 FL90030E0

(6) → AS MADE IN JAPAN S.LOT FL90030E0

(7) ↓



(8) ←

(9) ↓

(10) ←

(1) Pack-ID

(2) DN型名  
注: マレーシア直販品のみ品名末尾に「Q」が付きます

(3) 数量

(4) SAP内部型名

(5) 前工程実施国

(6) 後工程実施国  
国内 → MADE IN JAPAN  
マレーシア → MADE IN MALAYSIA

(7) トレースコード

(8) ロットコード

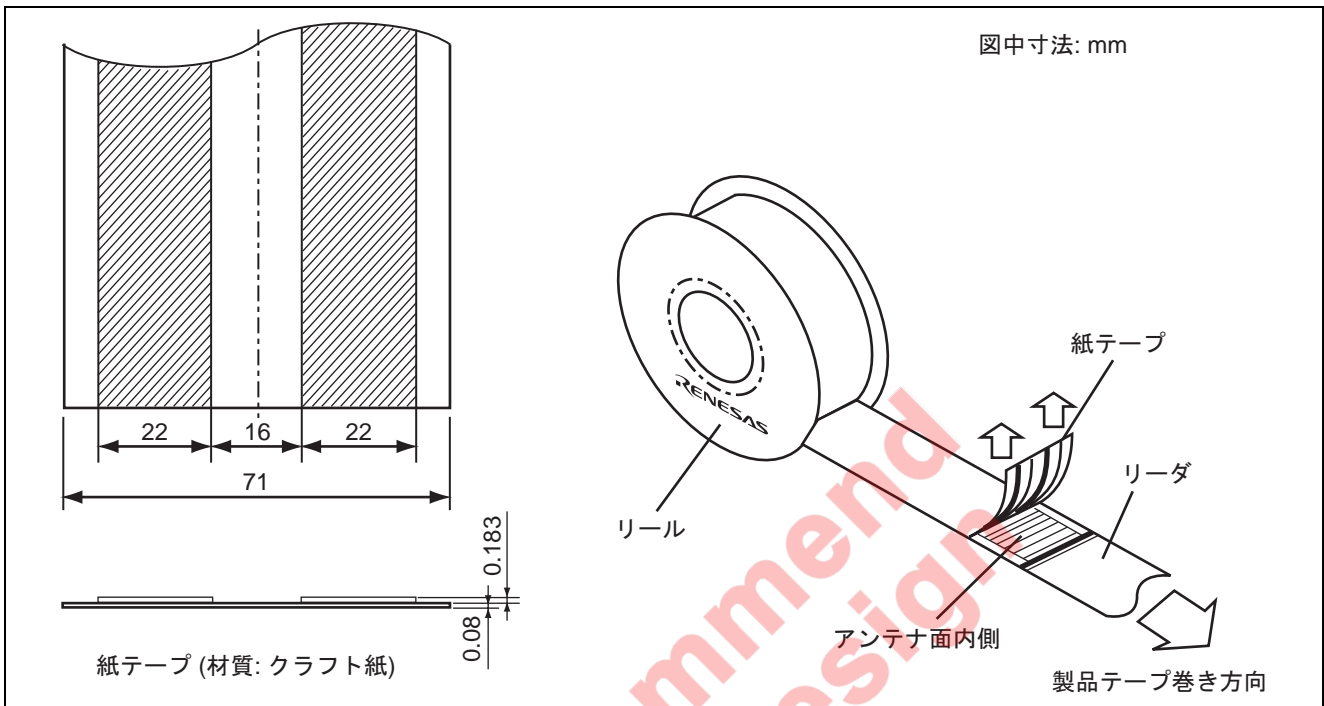
(9) 鉛フリー表示 (鉛フリー品にのみ印字)

(10) ラベル発行日

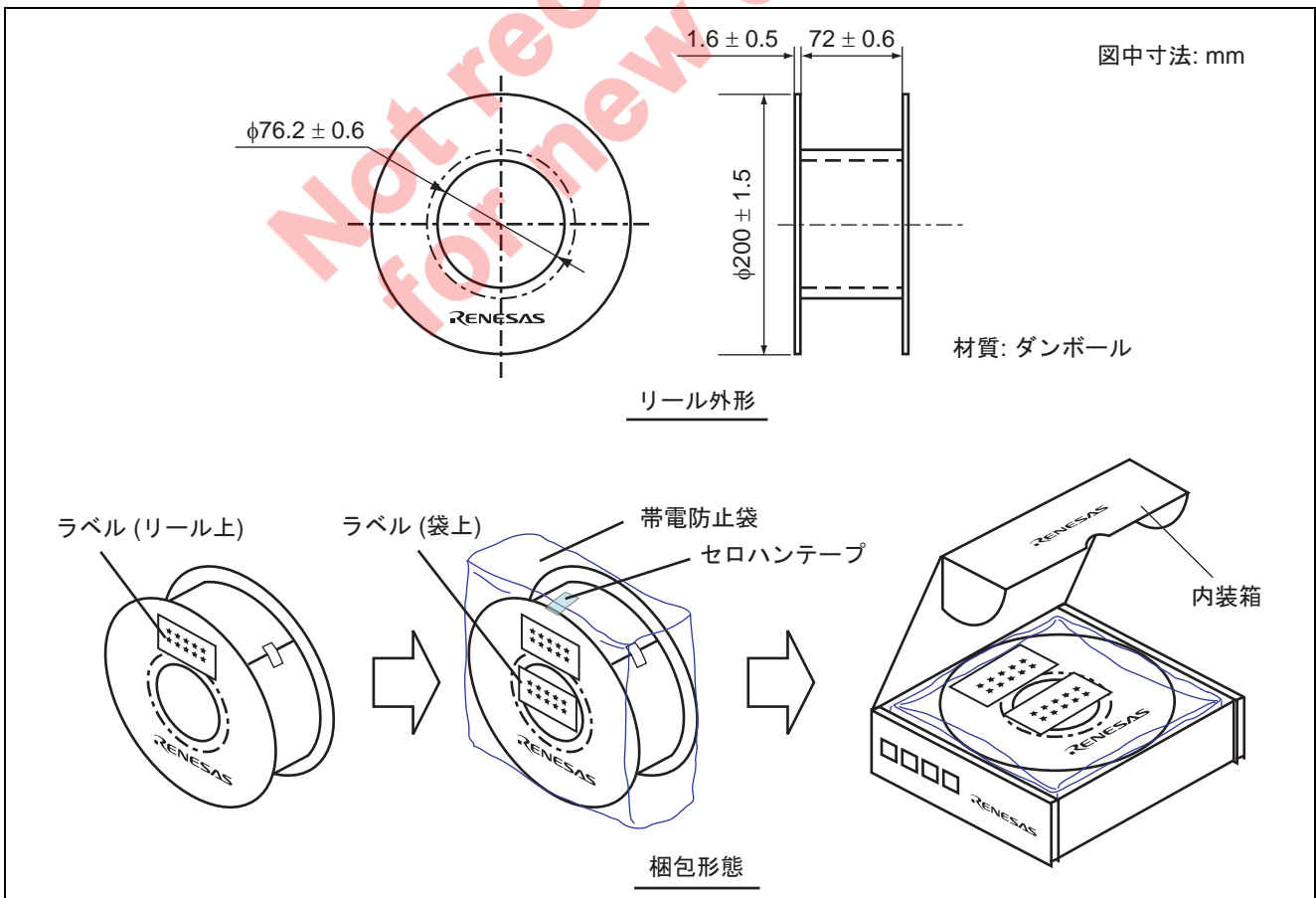
梱包方法

(1) スペース用紙テープ

製品テープ間のスペース用として紙テープが挿入されています。  
 なおリールに対する製品テープの巻方向は、アンテナ面が内側となります。



(2) 出荷梱包およびリール寸法



## 外観

特性に影響を及ぼすキズ、汚れはありません。

## 品質レベル

(JIS Z 9015 検査水準 II 準拠)

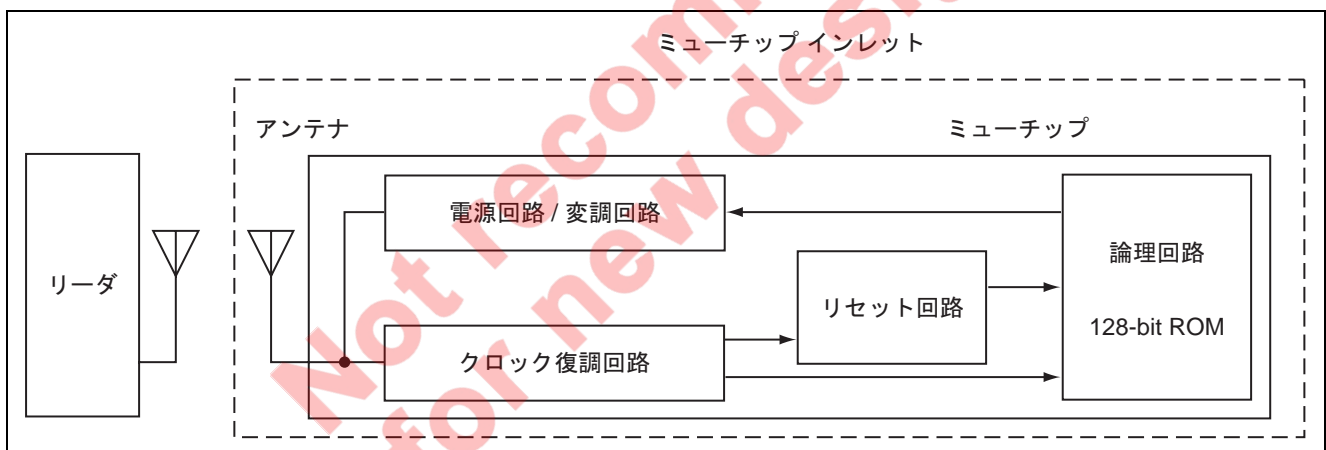
電気的特性: AQL = 4.0%

外観特性: AQL = 4.0%

## 運用上の注意

- 顧客実装後の製品特性についてはルネサス テクノロジは保証していません。
- 詳細については、実装マニュアル (資料 No.: RJJ11P0007-0100) を参照ください。
- 本製品の構造は、従来の COA 品に比べて金属アンテナ表面のレジストがなくなっています。ご使用にあたっては、信頼性についてご検討をお願いします。
- 本製品のアンテナテープ両端にあるアルミ部分に記号が入っています。これは、弊社の製造管理用のものですので、今後予告なく変更する場合があります。例えば、"RKT101■■■■"という表示があっても、製品性能にはまったく問題がありません。

## システム図



## 機能ブロック

| 機能ブロック    | 機能概要  |
|-----------|---|
| 電源回路/変調回路 | 搬送波信号より電源電圧を生成し、内蔵した変調回路によりアンテナインピーダンスを可変し、上り通信を行ないます。内部素子保護用に電源リミッタを内蔵しています。 |
| リセット回路    | クロックが供給されているか否かを検出し、最初のクロックに同期して内部回路のリセットを解除します。                              |
| クロック復調回路  | 受信信号のエンベロープ信号からクロック信号を復調します。  |
| 論理回路      | 輻輳制御回路および 128 bit の ROM を内蔵し、クロック信号に同期して ROM データ信号を送出します。                     |

本資料ご利用に際しての留意事項

1. 本資料は、お客様に用途に応じた適切な弊社製品をご購入いただくための参考資料であり、本資料中に記載の技術情報について弊社または第三者の知的財産権その他の権利の実施、使用を許諾または保証するものではありません。
2. 本資料に記載の製品データ、図、表、プログラム、アルゴリズムその他応用回路例など全ての情報の使用に起因する損害、第三者の知的財産権その他の権利に対する侵害に関し、弊社は責任を負いません。
3. 本資料に記載の製品および技術を大量破壊兵器の開発等の目的、軍事利用の目的、あるいはその他軍事用途の目的で使用しないでください。また、輸出に際しては、「外国為替及び外国貿易法」その他輸出関連法令を遵守し、それらの定めるところにより必要な手続を行ってください。
4. 本資料に記載の製品データ、図、表、プログラム、アルゴリズムその他応用回路例などの全ての情報は本資料発行時点のものであり、弊社は本資料に記載した製品または仕様等を予告なしに変更することがあります。弊社の半導体製品のご購入およびご使用に当たりましては、事前に弊社営業窓口で最新の情報をご確認頂きますとともに、弊社ホームページ(<http://www.renesas.com>)などを通じて公開される情報に常にご注意ください。
5. 本資料に記載した情報は、正確を期すため慎重に制作したのですが、万一本資料の記述の誤りに起因する損害がお客様に生じた場合においても、弊社はその責任を負いません。
6. 本資料に記載の製品データ、図、表などに示す技術的な内容、プログラム、アルゴリズムその他応用回路例などの情報を流用する場合は、流用する情報を単独で評価するだけでなく、システム全体で十分に評価し、お客様の責任において適用可否を判断して下さい。弊社は、適用可否に対する責任を負いません。
7. 本資料に記載された製品は、各種安全装置や運輸・交通用、医療用、燃焼制御用、航空宇宙用、原子力、海底中継用の機器・システムなど、その故障や誤動作が直接人命を脅かしあるいは人体に危害を及ぼすおそれのあるような機器・システムや特に高度な品質・信頼性が要求される機器・システムでの使用を意図して設計、製造されたものではありません（弊社が自動車用と指定する製品を自動車に使用する場合を除きます）。これらの用途に利用されることをご検討の際には、必ず事前に弊社営業窓口へご照会下さい。なお、上記用途に使用されたことにより発生した損害等について弊社はその責任を負いかねますのでご了承願います。
8. 第7項にかかわらず、本資料に記載された製品は、下記の用途には使用しないで下さい。これらの用途に使用されたことにより発生した損害等につきましては、弊社は一切の責任を負いません。
  - 1) 生命維持装置。
  - 2) 人体に埋め込み使用するもの。
  - 3) 治療行為（患部切り出し、薬剤投与等）を行なうもの。
  - 4) その他、直接人命に影響を与えるもの。
9. 本資料に記載された製品のご使用につき、特に最大定格、動作電源電圧範囲、放熱特性、実装条件およびその他諸条件につきましては、弊社保証範囲内でご使用ください。弊社保証値を越えて製品をご使用された場合の故障および事故につきましては、弊社はその責任を負いません。
10. 弊社は製品の品質および信頼性の向上に努めておりますが、特に半導体製品はある確率で故障が発生したり、使用条件によっては誤動作したりする場合があります。弊社製品の故障または誤動作が生じた場合も人身事故、火災事故、社会的損害などを生じさせないよう、お客様の責任において冗長設計、延焼対策設計、誤動作防止設計などの安全設計（含むハードウェアおよびソフトウェア）およびエンジニアリング処理等、機器またはシステムとしての出荷保証をお願いいたします。特にマイコンソフトウェアは、単独での検証は困難なため、お客様が製造された最終の機器・システムとしての安全検証をお願い致します。
11. 本資料に記載の製品は、これを搭載した製品から剥がれた場合、幼児が口に入れて誤飲する等の事故の危険性があります。お客様の製品への実装後に容易に本製品が剥がれることがなきよう、お客様の責任において十分な安全設計をお願いいたします。お客様の製品から剥がれた場合の事故につきましては、弊社はその責任を負いません。
12. 本資料の全部または一部を弊社の文書による事前の承諾なしに転載または複製することを固くお断り致します。
13. 本資料に関する詳細についてのお問い合わせ、その他お気付きの点等がございましたら弊社営業窓口までご照会下さい。

営業お問合せ窓口  
株式会社ルネサス販売



<http://www.renesas.com>

|   |   |   |           |                                |                |
|---|---|---|-----------|--------------------------------|----------------|
| 本 |   | 社 | 〒100-0004 | 千代田区大手町2-6-2 (日本ビル)            | (03) 5201-5350 |
| 京 | 支 | 社 | 〒212-0058 | 川崎市幸区鹿島田890-12 (新川崎三井ビル)       | (044) 549-1662 |
| 西 | 支 | 社 | 〒190-0023 | 立川市柴崎町2-2-23 (第二高島ビル2F)        | (042) 524-8701 |
| 東 | 支 | 社 | 〒980-0013 | 仙台市青葉区花京院1-1-20 (花京院スクエア13F)   | (022) 221-1351 |
| い | 支 | 店 | 〒970-8026 | いわき市平小太郎町4-9 (平小太郎ビル)          | (0246) 22-3222 |
| 茨 | 支 | 店 | 〒312-0034 | ひたちなか市堀口832-2 (日立システムプラザ勝田1F)  | (029) 271-9411 |
| 新 | 支 | 店 | 〒950-0087 | 新潟市東大通1-4-2 (新潟三井物産ビル3F)       | (025) 241-4361 |
| 松 | 支 | 社 | 〒390-0815 | 松本市深志1-2-11 (昭和ビル7F)           | (0263) 33-6622 |
| 中 | 支 | 社 | 〒460-0008 | 名古屋市中区栄4-2-29 (名古屋広小路プレイス)     | (052) 249-3330 |
| 関 | 支 | 社 | 〒541-0044 | 大阪市中央区伏見町4-1-1 (明治安田生命大阪御堂筋ビル) | (06) 6233-9500 |
| 北 | 支 | 社 | 〒920-0031 | 金沢市広岡3-1-1 (金沢パークビル8F)         | (076) 233-5980 |
| 広 | 支 | 店 | 〒730-0036 | 広島市中区袋町5-25 (広島袋町ビルディング8F)     | (082) 244-2570 |
| 鳥 | 支 | 店 | 〒680-0822 | 鳥取市今町2-251 (日本生命鳥取駅前ビル)        | (0857) 21-1915 |
| 九 | 支 | 社 | 〒812-0011 | 福岡市博多区博多駅前2-17-1 (ヒロカネビル本館5F)  | (092) 481-7695 |

■ 技術的なお問合せおよび資料のご請求は下記へどうぞ。  
総合お問合せ窓口：コンタクトセンタ E-Mail: [csc@renesas.com](mailto:csc@renesas.com)