

お客様各位

カタログ等資料中の旧社名の扱いについて

2010年4月1日を以ってNECエレクトロニクス株式会社及び株式会社ルネサステクノロジが合併し、両社の全ての事業が当社に承継されております。従いまして、本資料中には旧社名での表記が残っておりますが、当社の資料として有効ですので、ご理解の程宜しくお願ひ申し上げます。

ルネサスエレクトロニクス ホームページ (<http://www.renesas.com>)

2010年4月1日

ルネサスエレクトロニクス株式会社

【発行】ルネサスエレクトロニクス株式会社 (<http://www.renesas.com>)

【問い合わせ先】<http://japan.renesas.com/inquiry>

ご注意書き

1. 本資料に記載されている内容は本資料発行時点のものであり、予告なく変更することがあります。当社製品のご購入およびご使用にあたりましては、事前に当社営業窓口で最新の情報をご確認いただきますとともに、当社ホームページなどを通じて公開される情報に常にご注意ください。
2. 本資料に記載された当社製品および技術情報の使用に関連し発生した第三者の特許権、著作権その他の知的財産権の侵害等に関し、当社は、一切その責任を負いません。当社は、本資料に基づき当社または第三者の特許権、著作権その他の知的財産権を何ら許諾するものではありません。
3. 当社製品を改造、改変、複製等しないでください。
4. 本資料に記載された回路、ソフトウェアおよびこれらに関連する情報は、半導体製品の動作例、応用例を説明するものです。お客様の機器の設計において、回路、ソフトウェアおよびこれらに関連する情報を使用する場合には、お客様の責任において行ってください。これらの使用に起因しお客様または第三者に生じた損害に関し、当社は、一切その責任を負いません。
5. 輸出に際しては、「外国為替及び外国貿易法」その他輸出関連法令を遵守し、かかる法令の定めるところにより必要な手続を行ってください。本資料に記載されている当社製品および技術を大量破壊兵器の開発等の目的、軍事利用の目的その他軍事事業の目的で使用しないでください。また、当社製品および技術を国内外の法令および規則により製造・使用・販売を禁止されている機器に使用することができません。
6. 本資料に記載されている情報は、正確を期すため慎重に作成したのですが、誤りがないことを保証するものではありません。万一、本資料に記載されている情報の誤りに起因する損害がお客様に生じた場合においても、当社は、一切その責任を負いません。
7. 当社は、当社製品の品質水準を「標準水準」、「高品質水準」および「特定水準」に分類しております。また、各品質水準は、以下に示す用途に製品が使われることを意図しておりますので、当社製品の品質水準をご確認ください。お客様は、当社の文書による事前の承諾を得ることなく、「特定水準」に分類された用途に当社製品を使用することができません。また、お客様は、当社の文書による事前の承諾を得ることなく、意図されていない用途に当社製品を使用することができません。当社の文書による事前の承諾を得ることなく、「特定水準」に分類された用途または意図されていない用途に当社製品を使用したことによりお客様または第三者に生じた損害等に関し、当社は、一切その責任を負いません。なお、当社製品のデータ・シート、データ・ブック等の資料で特に品質水準の表示がない場合は、標準水準製品であることを表します。
標準水準： コンピュータ、OA 機器、通信機器、計測機器、AV 機器、家電、工作機械、パーソナル機器、産業用ロボット
高品質水準： 輸送機器（自動車、電車、船舶等）、交通用信号機器、防災・防犯装置、各種安全装置、生命維持を目的として設計されていない医療機器（厚生労働省定義の管理医療機器に相当）
特定水準： 航空機器、航空宇宙機器、海底中継機器、原子力制御システム、生命維持のための医療機器（生命維持装置、人体に埋め込み使用するもの、治療行為（患部切り出し等）を行うもの、その他直接人命に影響を与えるもの）（厚生労働省定義の高度管理医療機器に相当）またはシステム等
8. 本資料に記載された当社製品のご使用につき、特に、最大定格、動作電源電圧範囲、放熱特性、実装条件その他諸条件につきましては、当社保証範囲内でご使用ください。当社保証範囲を超えて当社製品をご使用された場合の故障および事故につきましては、当社は、一切その責任を負いません。
9. 当社は、当社製品の品質および信頼性の向上に努めておりますが、半導体製品はある確率で故障が発生したり、使用条件によっては誤動作したりする場合があります。また、当社製品は耐放射線設計については行っておりません。当社製品の故障または誤動作が生じた場合も、人身事故、火災事故、社会的損害などを生じさせないようお客様の責任において冗長設計、延焼対策設計、誤動作防止設計等の安全設計およびエージング処理等、機器またはシステムとしての出荷保証をお願いいたします。特に、マイコンソフトウェアは、単独での検証は困難なため、お客様が製造された最終の機器・システムとしての安全検証をお願いいたします。
10. 当社製品の環境適合性等、詳細につきましては製品個別に必ず当社営業窓口までお問合せください。ご使用に際しては、特定の物質の含有・使用を規制する RoHS 指令等、適用される環境関連法令を十分調査のうえ、かかる法令に適合するようご使用ください。お客様がかかる法令を遵守しないことにより生じた損害に関し、当社は、一切その責任を負いません。
11. 本資料の全部または一部を当社の文書による事前の承諾を得ることなく転載または複製することを固くお断りいたします。
12. 本資料に関する詳細についてのお問い合わせその他お気付きの点等がございましたら当社営業窓口までご照会ください。

注 1. 本資料において使用されている「当社」とは、ルネサスエレクトロニクス株式会社およびルネサスエレクトロニクス株式会社とその総株主の議決権の過半数を直接または間接に保有する会社をいいます。

注 2. 本資料において使用されている「当社製品」とは、注 1 において定義された当社の開発、製造製品をいいます。

概要

R8A66165～R8A66168 は、直結リセット入力、出力ラッチ付き n ビット直列入力-並列出力シフトレジスタ機能をもつ高耐圧出力 LED アレイドライバです。アノードコモン LED 駆動に十分な 24mA の出力電流を保証し n ビット同時に連続で流すことができます。並列出力はオープンドレイン形式の 24V 高耐圧出力です。また、完全 CMOS で設計されていますので、バイポーラあるいは Bi-CMOS 製品に比べ消費電力を大幅に削減できます。製品型名と並列データ出力数 n の対応は下表の通りです。

製品型名	並列データ出力数 n	$\overline{Q1} \sim \overline{Qn}$	SQn
R8A66165SP	8 ビット	$\overline{Q1} \sim \overline{Q8}$	SQ8
R8A66166SP	16 ビット	$\overline{Q1} \sim \overline{Q16}$	SQ16
R8A66167SP	24 ビット	$\overline{Q1} \sim \overline{Q24}$	SQ24
R8A66168SP	32 ビット	$\overline{Q1} \sim \overline{Q32}$	SQ32

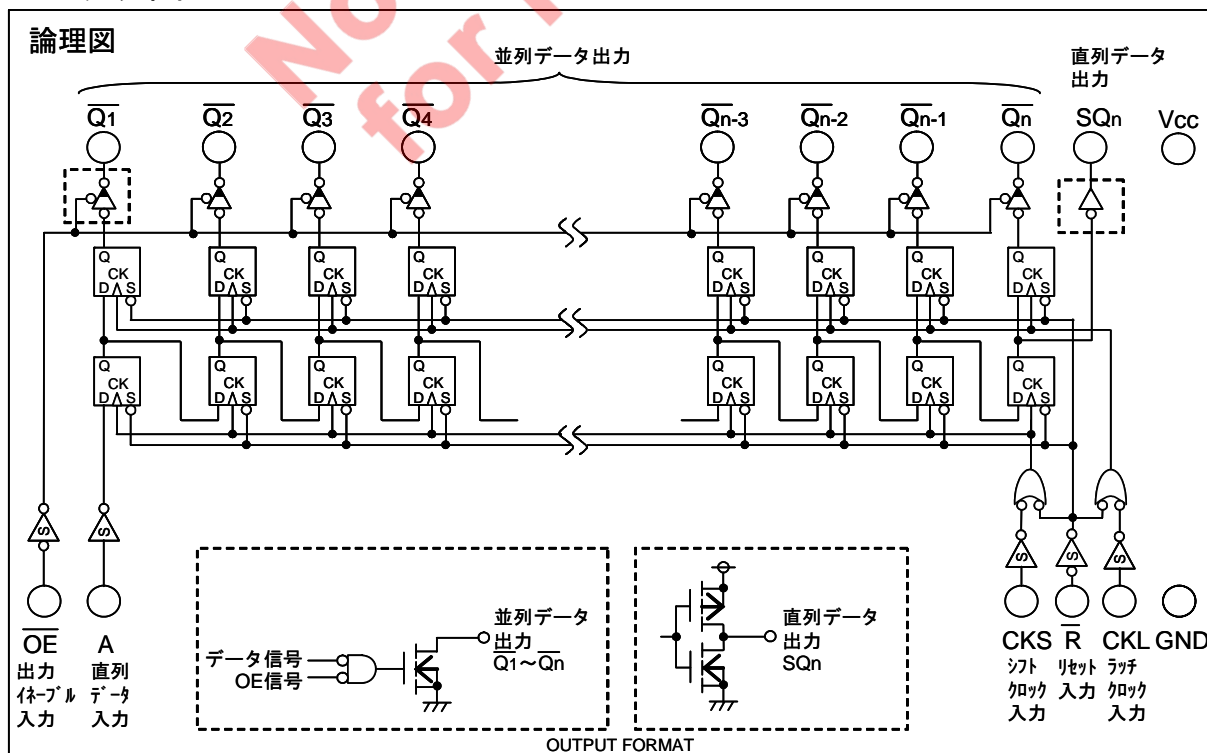
特長

- アノードコモン LED 駆動
- 5.0V または 3.3V 単一電源で動作可能
- 高耐圧出力・高出力電流 全並列データ出力 $\overline{Q1} \sim \overline{Qn}$ $V_o=24V$ 高耐圧出力 $I_{OL}=24mA$ 同時点灯可能
- 低消費電力 100uW/パッケージ最大 ($V_{CC}=5.0V$ 、 $T_a=25^\circ C$ 、静止時)
- 高ノイズマージン シュミット入力回路の採用により長い線長にも対応可能
- 直結リセット入力付き
- オープンドレイン出力 (直列データ出力 SQn は除く)
- 広動作温度範囲 $T_a=-40^\circ C \sim 85^\circ C$

用途

- LED アレイドライバ、各種高耐圧 LED 表示モジュール

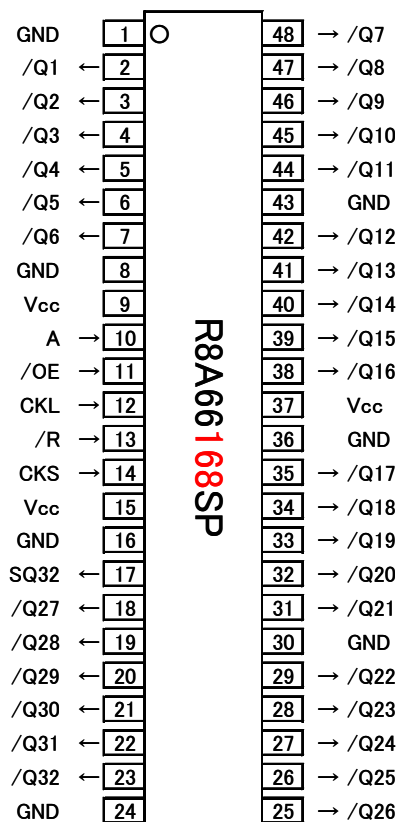
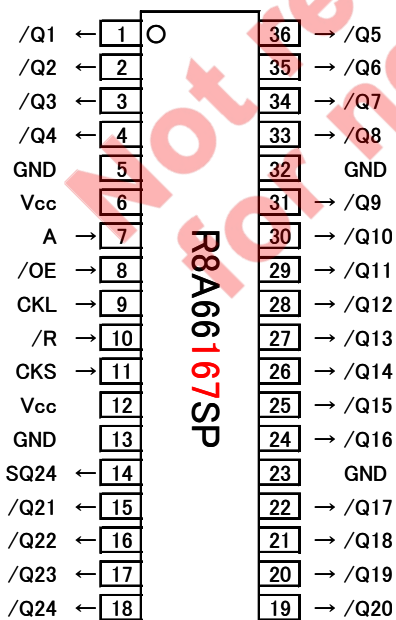
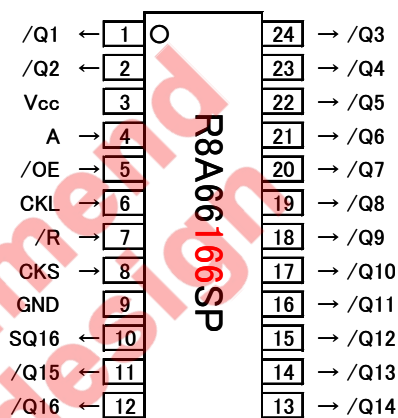
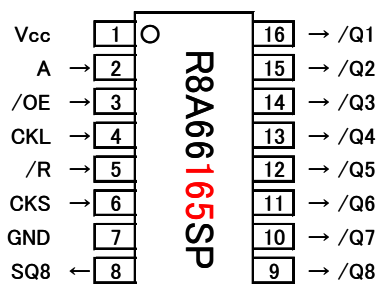
ブロック図



ピン仕様

ピン名	記号	In/Out	R8A66165SP 8-BIT	R8A66166SP 16-BIT	R8A66167SP 24-BIT	R8A66168SP 32-BIT
リセット入力	/R	Input	1	1	1	1
直列データ入力	A	Input	1	1	1	1
シフトクロック入力	CKS	Input	1	1	1	1
ラッチクロック入力	CKL	Input	1	1	1	1
出カインエーブル入力	/OE	Input	1	1	1	1
並列データ出力	/Q1~/Qn	Output	8	16	24	32
直列データ出力	SQn	Output	1	1	1	1
Vcc	Vcc	-	1	1	2	3
GND	GND	-	1	1	4	7
トータルピン数			16	24	36	48

ピン接続図（上面図）



機能概要

R8A66165～R8A66168 は、シリコンゲート CMOS プロセスの使用により、低消費電力と高雑音余裕度を維持しながら、LED ドライブに十分な高出力電流と高速性を実現しています。

シフトレジスタの各ビットは、シフト用及びラッチ用の独立したクロックを持つ2つのフリップフロップで構成しています。クロック入力は、シフトクロック入力 CKS とラッチクロック入力 CKL が独立しており”L” から”H” に変化するときシフト及びラッチ動作を行います。

直列データ入力 A が第一段目のシフトレジスタのデータ入力となっており、A の信号は CKS にパルスが印加されるとシフト用レジスタを順にシフトします。A が”H” のとき”L” の信号がシフトし、A が”L” のとき”H” の信号がシフトします。CKL にパルスを印加すると、そのときのシフト用レジスタの内容がラッチ用レジスタに保存され、並列データ出力 $\overline{Q1} \sim \overline{Qn}$ に現れます。 $\overline{Q1} \sim \overline{Qn}$ はオープンドレイン形式の24V 高耐圧出力です。

ビット数の拡張には最終 n ビット目のシフト用レジスタの出力が現れる直列データ出力 SQn を使用します。

リセット入力 R を”L” にすると、 $\overline{Q1} \sim \overline{Qn}$ 及び SQn はリセットされます。このときシフト用レジスタ及びラッチ用レジスタがセットされます。

出力イネーブル入力 \overline{OE} に”H” を印加すると $\overline{Q1} \sim \overline{Qn}$ は高インピーダンス状態になりますが、SQn は高インピーダンス状態になりません。また、 \overline{OE} を変化させてもシフト動作に影響しません。

機能表 (注1)

動作モード	入 力					並 列 出 力										直列出力 SQn	備考
	R	CKS	CKL	A	\overline{OE}	$\overline{Q1}$	$\overline{Q2}$	$\overline{Q3}$	$\overline{Q4}$	-----	$\overline{Qn-3}$	$\overline{Qn-2}$	$\overline{Qn-1}$	\overline{Qn}			
リセット	L	X	X	X	X	Z	Z	Z	Z	-----	Z	Z	Z	Z	L	—	
シフトラッチ動作	シフト t1	H	↑	X	H	L	$\overline{Q1}^0$	$\overline{Q2}^0$	$\overline{Q3}^0$	$\overline{Q4}^0$	-----	$\overline{Qn-3}^0$	$\overline{Qn-2}^0$	$\overline{Qn-1}^0$	\overline{Qn}^0	qn-1 ⁰	出力点灯 “H” 読込
	ラッチ t2	H	X	↑	X	L	L	q1 ⁰	q2 ⁰	q3 ⁰	-----	qn-4 ⁰	qn-3 ⁰	qn-2 ⁰	qn-1 ⁰	qn-1 ⁰	
	シフト t1	H	↑	X	L	L	$\overline{Q1}^0$	$\overline{Q2}^0$	$\overline{Q3}^0$	$\overline{Q4}^0$	-----	$\overline{Qn-3}^0$	$\overline{Qn-2}^0$	$\overline{Qn-1}^0$	\overline{Qn}^0	qn-1 ⁰	出力消灯 “L” 読込
	ラッチ t2	H	X	↑	X	L	Z	q1 ⁰	q2 ⁰	q3 ⁰	-----	qn-4 ⁰	qn-3 ⁰	qn-2 ⁰	qn-1 ⁰	qn-1 ⁰	
出力ディスエーブル	X	X	X	X	H	Z	Z	Z	Z	-----	Z	Z	Z	Z	qn	—	

- 注1. ↑ : ”L” から”H” への変化を示します。
 \overline{Q}^0 : CKL 入力に変化する前の \overline{Q} 出力の状態を示します。
 X : ”L” または”H” のいずれかです。
 q^0 : CKS 入力に変化する前のシフト用レジスタの内容です。
 q : シフト用レジスタの内容です。
 t1, t2 : t1 の設定後に t2 の設定を行います。
 Z : 高インピーダンス状態を示します。

絶対最大定格 (指定のない場合は、 $T_a = -40 \sim 85^\circ\text{C}$)

記号	項目	条件	定格値	単位	
VCC	電源電圧		-0.5~+7.0	V	
Vi	入力電圧		-0.5~VCC+0.5	V	
Vo	出力電圧	$\overline{Q1} \sim \overline{Qn}$	-0.5~+27	V	
		SQn	-0.5~VCC+0.5	V	
Io	出力電流	$Q1 \sim Qn$	50	mA	
		SQn	±25		
Icc	電源/GND電流	R8A66165SP	VCC、GND	-20、+220	mA
		R8A66166SP		-20、+410	
		R8A66167SP		-20、+600	
		R8A66168SP		-20、+790	
Pd	消費電力	R8A66165SP		500	mW
		R8A66166SP		500	
		R8A66167SP		650	
		R8A66168SP		650	
Tstg	保存温度		-65~150	°C	

推奨動作条件 (指定のない場合は、 $T_a = -40 \sim 85^\circ\text{C}$)

記号	項目		規格値			単位
			最小	標準	最大	
VCC	電源電圧	5.0V対応	4.5	5.0	5.5	V
		3.3V対応	3.0	3.3	3.6	V
Vi	入力電圧		0		VCC	V
Vo	出力電圧	SQn	0		VCC	V
		$\overline{Q1} \sim \overline{Qn}$ IOZH ≤ 10μA	0		24	V
Topr	動作周囲温度		-40		85	°C

電気的特性 (指定のない場合は、 $T_a = -40 \sim 85^\circ\text{C}$ 、 $V_{CC} = 3.0\text{V} \sim 5.5\text{V}$)

記号	項目	測定条件	規格値			単位
			最小	標準	最大	
VT+	正方向スレッシュホールド電圧	$V_O = 0.1\text{V}$, $V_{CC} - 0.1\text{V}$	0.48xVCC		0.70xVCC	V
VT-	負方向スレッシュホールド電圧	$V_O = 0.1\text{V}$, $V_{CC} - 0.1\text{V}$	0.20xVCC		0.46xVCC	V
VOL	“L” 出力電圧 $\overline{Q1} \sim \overline{Qn}$	$V_I = V_{T+}, V_{T-}$ IOL=24mA (注3)			0.55	V
VOH	“H” 出力電圧 SQn	$V_I = V_{T+}, V_{T-}$ IOH=-4mA	VCC-0.40			V
VOL	“L” 出力電圧 SQn	$V_I = V_{T+}, V_{T-}$ IOL=4mA			0.40	V
IiH	“H” 入力電流	$V_I = V_{CC}$			5	μA
IiL	“L” 入力電流	$V_I = GND$			-5	μA
IOZ	オフ状態出力カリーク電流 $\overline{Q1} \sim \overline{Qn}$	$V_I = V_{T+}, V_{T-}$ $V_O = 0 \sim 24\text{V}$			±10	μA
ICC	静的消費電流	$V_I = V_{CC}, GND$			1	mA

注2. 上記電気的特性(Iccを除く)は単ピン当りの規格です。

注3. $\overline{Q1} \sim \overline{Qn}$ の各ピンはIOL=24mAを保証します。ダイナミック及びスタティック点灯共に全nビットの同時点灯が可能です。

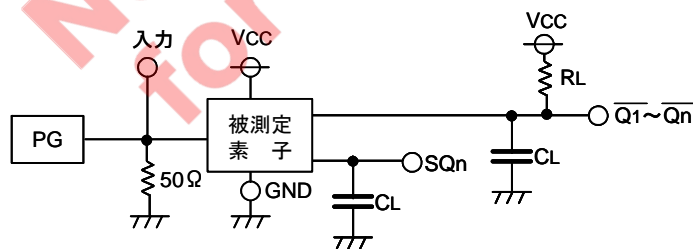
スイッチング特性 (指定のない場合は、 $T_a = -40 \sim 85^\circ\text{C}$ 、 $V_{CC} = 5.0\text{V}$ または 3.3V)

記号	項目	測定条件	5.0V規格値			3.3V規格値			単位	
			最小	標準	最大	最小	標準	最大		
f _{max}	最高繰り返し周波数	CL=50pF RL=1KΩ (注4)			4			3.3	MHz	
t _{PLH}	出力“L-H”、“H-L”		CKS-SQn			125			150	ns
t _{PHL}	伝搬時間					125			150	ns
t _{PHL}	出力“H-L”伝搬時間		\overline{R} -SQn			125			150	ns
t _{PLZ}	出力“L-Z”伝搬時間		\overline{R} - $\overline{Q1} \sim \overline{Qn}$ (消灯)			200			220	ns
t _{PZL}	出力“Z-L”伝搬時間		CKL- $\overline{Q1} \sim \overline{Qn}$ (点灯)			125			150	ns
t _{PLZ}	出力“L-Z”伝搬時間		CKL- $\overline{Q1} \sim \overline{Qn}$ (消灯)			200			220	ns
t _{PZL}	出力“Z-L”伝搬時間		\overline{OE} - $\overline{Q1} \sim \overline{Qn}$ (点灯)			125			150	ns
t _{PLZ}	出力“L-Z”伝搬時間		\overline{OE} - $\overline{Q1} \sim \overline{Qn}$ (消灯)			200			220	ns
CI	入力容量					10			10	pF

タイミング必要条件 (指定のない場合は、 $T_a = -40 \sim 85^\circ\text{C}$ 、 $V_{CC} = 5.0\text{V}$ または 3.3V)

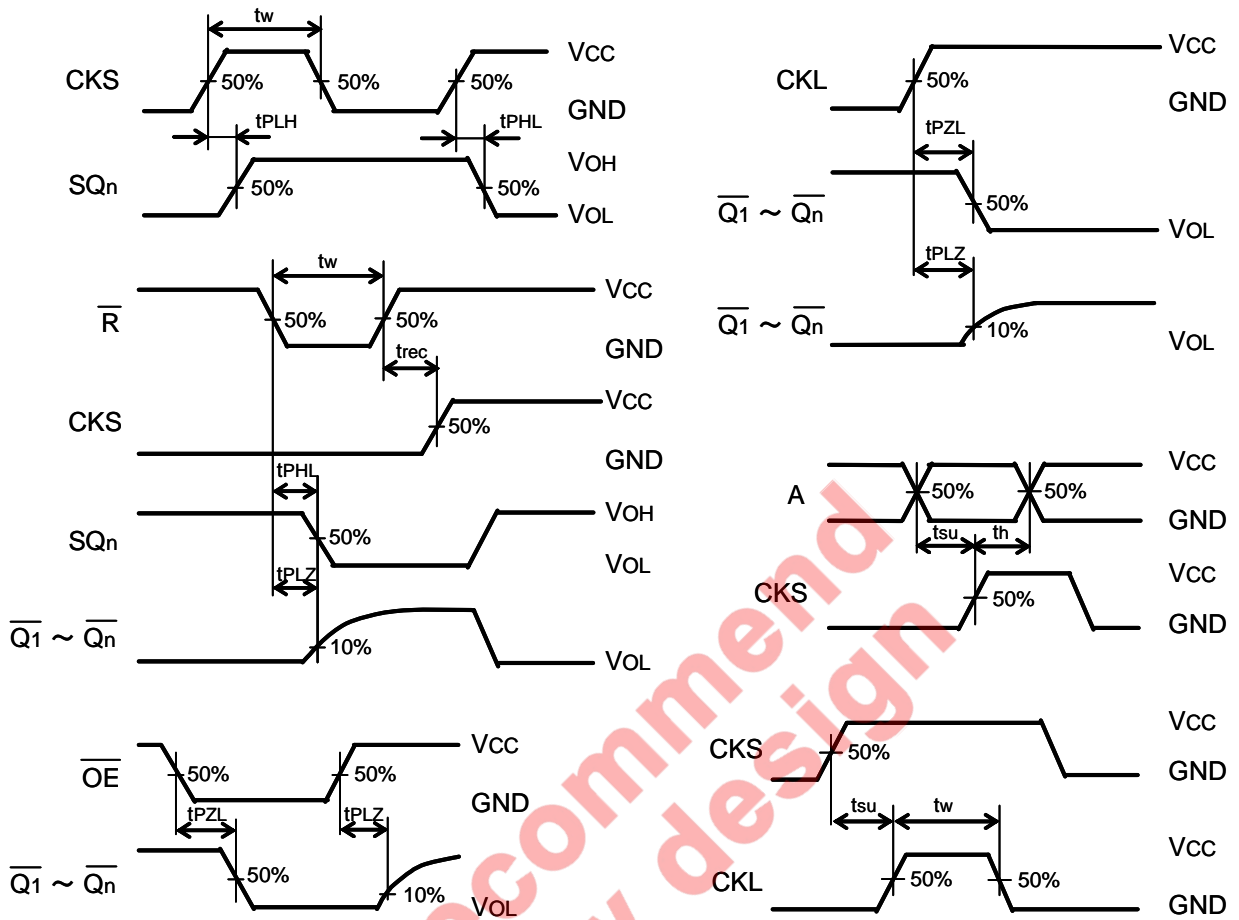
記号	項目	測定条件	5.0V規格値			3.3V規格値			単位
			最小	標準	最大	最小	標準	最大	
tw	CKS, CKL, \overline{R} パルス幅	(注4)	125			150			ns
tsu	CKSに対するAセットアップ時間		125			150			ns
tsu	CKLに対するCKSセットアップ時間		125			150			ns
th	CKSに対するAホールド時間		15			20			ns
trec	CKS, CKLに対する \overline{R} リカバリ時間		70			80			ns

注4. 測定回路



- (1) パルス発生器(PG)の特性(10%~90%) $t_r = 6\text{ns}$ 、 $t_f = 6\text{ns}$
- (2) 静電容量CLは、結線の浮遊容量及びプローブの入力容量を含みます。

タイミング図



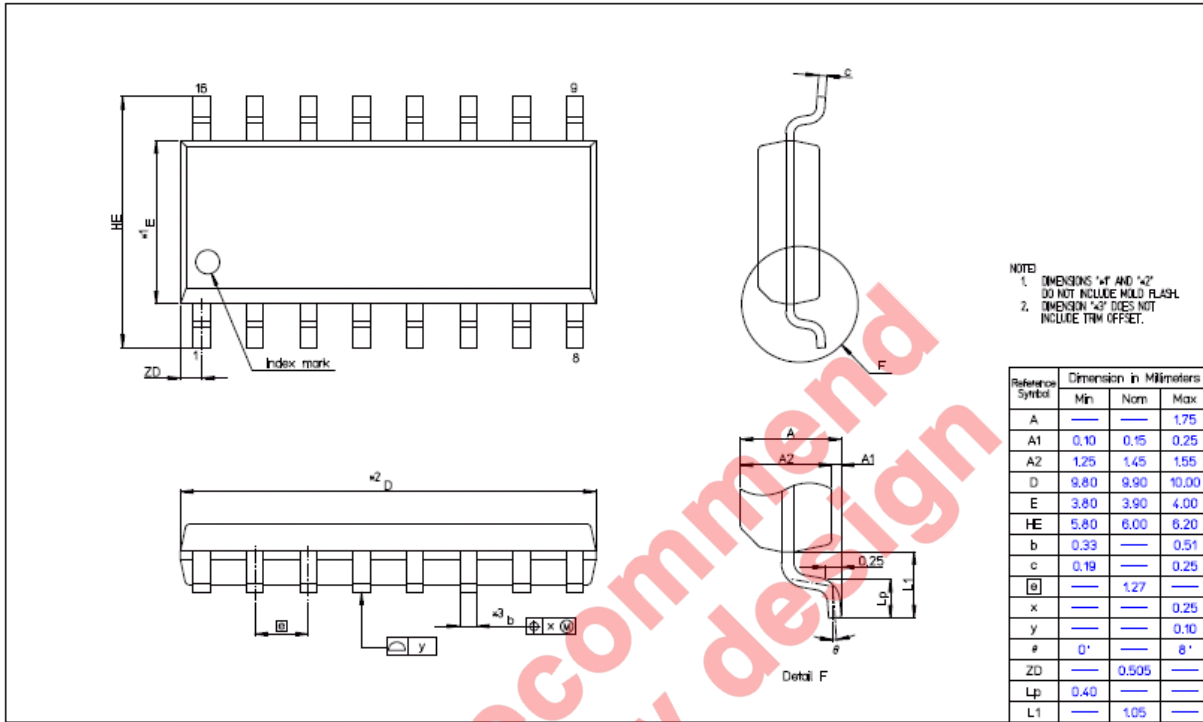
Not recommended for new design

外形図

製品型名	パッケージ	RENESAS Code	Previous Code
R8A66165SP	16pin SOP	PRSP0016DJ-A	16P2X-E
R8A66166SP	24pin SOP	PRSP0024DF-A	24P2X-B
R8A66167SP	36pin SSOP	PRSP0036GC-A	36P2X-B
R8A66168SP	48pin SSOP	PRSP0048ZB-A	48P2X-A

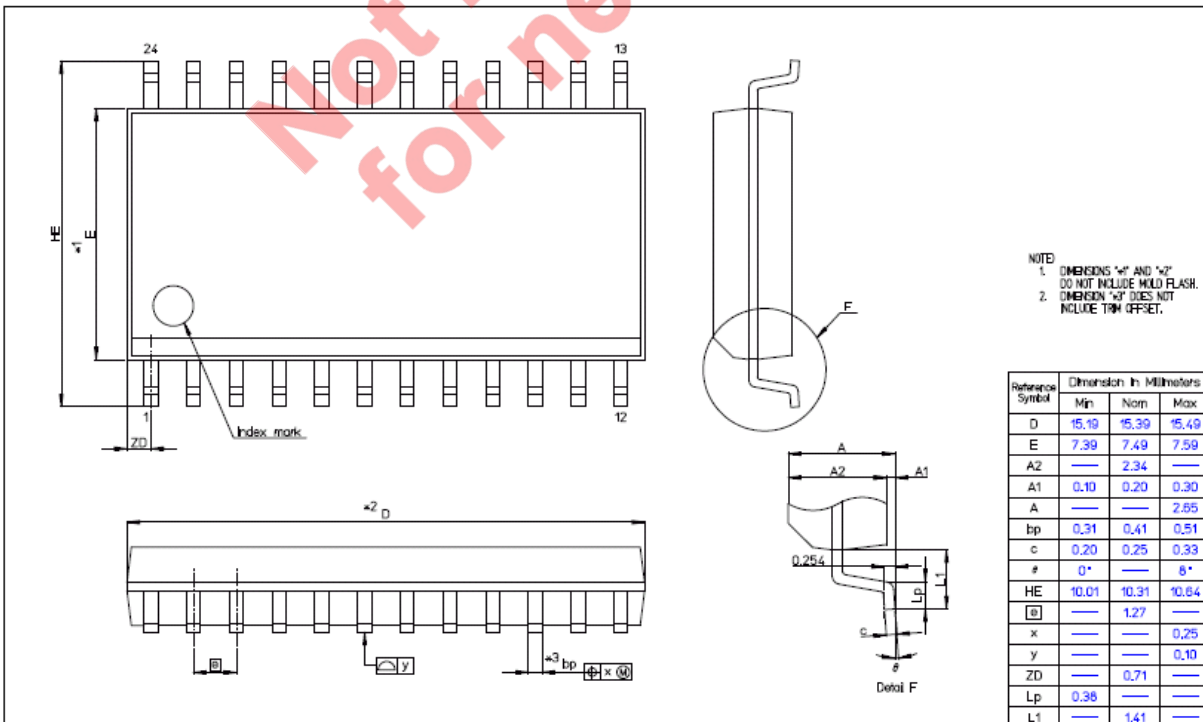
R8A66165SP

PRSP0016DJ-A



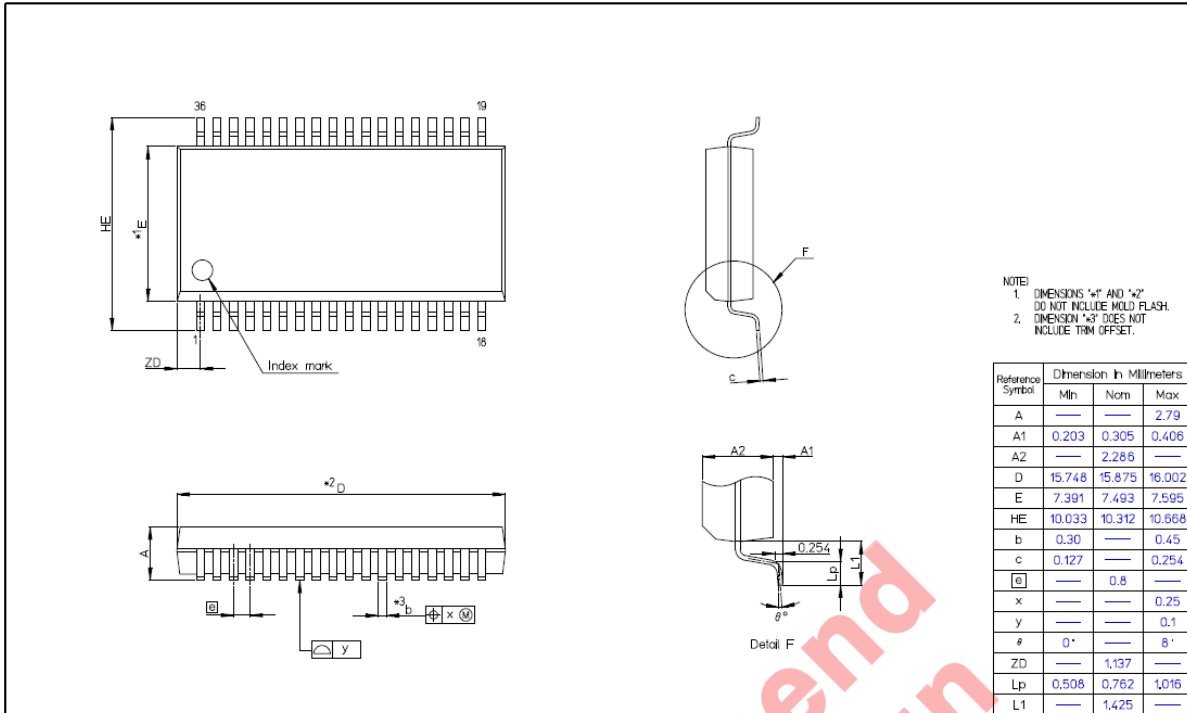
R8A66166SP

PRSP0024DF-A



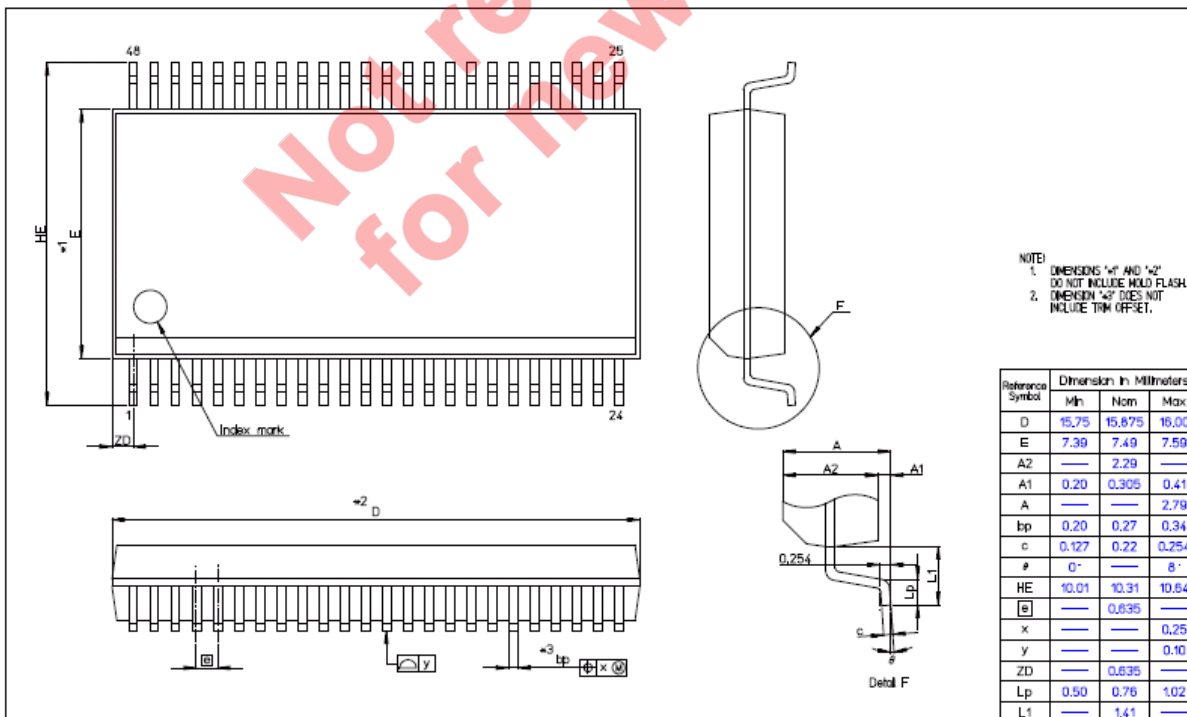
R8A66167SP

PRSP0036GC-A



R8A66168SP

PRSP0048ZB-A



すべての商標および登録商標は、それぞれの所有者に帰属します。

本資料ご利用に際しての留意事項

- 本資料は、お客様に用途に応じた適切な弊社製品をご購入いただくための参考資料であり、本資料中に記載の技術情報について弊社または第三者の知的財産権その他の権利の実施、使用を許諾または保証するものではありません。
- 本資料に記載の製品データ、図、表、プログラム、アルゴリズムその他応用回路例など全ての情報の使用に起因する損害、第三者の知的財産権その他の権利に対する侵害に関し、弊社は責任を負いません。
- 本資料に記載の製品および技術を大量破壊兵器の開発等の目的、軍事利用の目的、あるいはその他軍事用途の目的で使用しないでください。また、輸出に際しては、「外国為替および外国貿易法」その他輸出関連法令を遵守し、それらの定めるところにより必要な手続を行ってください。
- 本資料に記載の製品データ、図、表、プログラム、アルゴリズムその他応用回路例などの全ての情報は本資料発行時点のものであり、弊社は本資料に記載した製品または仕様等を予告なしに変更することがあります。弊社の半導体製品のご購入およびご使用に当たりましては、事前に弊社営業窓口で最新の情報をご確認いただきますとともに、弊社ホームページ(<http://www.renesas.com>)などを通じて公開される情報に常にご注意ください。
- 本資料に記載した情報は、正確を期すため慎重に制作したのですが、万一本資料の記述の誤りに起因する損害がお客様に生じた場合においても、弊社はその責任を負いません。
- 本資料に記載の製品データ、図、表などに示す技術的な内容、プログラム、アルゴリズムその他応用回路例などの情報を流用する場合は、流用する情報を単独で評価するだけでなく、システム全体で十分に評価し、お客様の責任において適用可否を判断してください。弊社は、適用可否に対する責任を負いません。
- 本資料に記載された製品は、各種安全装置や運輸・交通用、医療用、燃焼制御用、航空宇宙用、原子力、海底中継用の機器・システムなど、その故障や誤動作が直接人命を脅かしあるいは人体に危害を及ぼすおそれのあるような機器・システムや特に高度な品質・信頼性が要求される機器・システムでの使用を意図して設計、製造されたものではありません（弊社が自動車用と指定する製品を自動車に使用する場合を除きます）。これらの用途に利用されることをご検討の際には、必ず事前に弊社営業窓口へご相談ください。なお、上記用途に使用されたことにより発生した損害等については弊社はその責任を負いかねますのでご了承願います。
- 第7項にかかわらず、本資料に記載された製品は、下記の用途には使用しないでください。これらの用途に使用されたことにより発生した損害等につきましては、弊社は一切の責任を負いません。
 - 生命維持装置。
 - 人体に埋め込み使用するもの。
 - 治療行為（患部切り出し、薬剤投与等）を行うもの。
 - その他、直接人命に影響を与えるもの。
- 本資料に記載された製品のご使用につき、特に最大定格、動作電源電圧範囲、放熱特性、実装条件およびその他諸条件につきましては、弊社保証範囲内でご使用ください。弊社保証値を越えて製品をご使用された場合の故障および事故につきましては、弊社はその責任を負いません。
- 弊社は製品の品質および信頼性の向上に努めておりますが、特に半導体製品はある確率で故障が発生したり、使用条件によっては誤動作したりする場合があります。弊社製品の故障または誤動作が生じた場合も人身事故、火災事故、社会的損害などを生じさせないよう、お客様の責任において冗長設計、延焼対策設計、誤動作防止設計などの安全設計（含むハードウェアおよびソフトウェア）およびエージング処理等、機器またはシステムとしての出荷保証をお願いいたします。特にマイコンソフトウェアは、単独での検証は困難なため、お客様が製造された最終の機器・システムとしての安全検証をお願いいたします。
- 本資料に記載の製品は、これを搭載した製品から剥がれた場合、幼児が口に入れて誤飲する等の事故の危険性があります。お客様の製品への実装後に容易に本製品が剥がれることがなきよう、お客様の責任において十分な安全設計をお願いします。お客様の製品から剥がれた場合の事故につきましては、弊社はその責任を負いません。
- 本資料の全部または一部を弊社の文書による事前の承諾なしに転載または複製することを固くお断りいたします。
- 本資料に関する詳細についてのお問い合わせ、その他お気付きの点等がございましたら弊社営業窓口までご相談ください。

営業お問合せ窓口
株式会社ルネサス販売



<http://www.renesas.com>

本	社	〒100-0004	千代田区大手町2-6-2 (日本ビル)	(03) 5201-5350
西	支	〒190-0023	立川市柴崎町2-2-23 (第二高島ビル)	(042) 524-8701
東	支	〒980-0013	仙台市青葉区花京院1-1-20 (花京院スクエア)	(022) 221-1351
北	支	〒970-8026	いわき市平字田町120 (ラトフ)	(0246) 22-3222
い	支	〒312-0034	ひたちなか市堀口832-2 (日立システムプラザ勝田)	(029) 271-9411
茨	支	〒950-0087	新潟市中央区東大通1-4-2 (新潟三井物産ビル)	(025) 241-4361
新	支	〒390-0815	松本市深志1-2-11 (昭和ビル)	(0263) 33-6622
松	支	〒460-0008	名古屋市中区栄4-2-29 (名古屋広小路ブレイス)	(052) 249-3330
中	支	〒541-0044	大阪市中央区伏見町4-1-1 (明治安田生命大阪御堂筋ビル)	(06) 6233-9500
関	支	〒920-0031	金沢市広岡3-1-1 (金沢パークビル)	(076) 233-5980
北	支	〒730-0036	広島市中区袋町5-25 (広島袋町ビルディング)	(082) 244-2570
広	支	〒812-0011	福岡市博多区博多駅前2-17-1 (博多プレステージ)	(092) 481-7695
九	支			

※営業お問合せ窓口の住所・電話番号は変更になることがあります。最新情報につきましては、弊社ホームページをご覧ください。

■技術的なお問合せおよび資料のご請求は下記へどうぞ。

総合お問合せ窓口：コンタクトセンタ E-Mail: csc@renesas.com