

お客様各位

---

## カタログ等資料中の旧社名の扱いについて

---

2010年4月1日を以ってNECエレクトロニクス株式会社及び株式会社ルネサステクノロジが合併し、両社の全ての事業が当社に承継されております。従いまして、本資料中には旧社名での表記が残っておりますが、当社の資料として有効ですので、ご理解の程宜しくお願ひ申し上げます。

ルネサスエレクトロニクス ホームページ (<http://www.renesas.com>)

2010年4月1日

ルネサスエレクトロニクス株式会社

【発行】ルネサスエレクトロニクス株式会社 (<http://www.renesas.com>)

【問い合わせ先】<http://japan.renesas.com/inquiry>

## ご注意書き

1. 本資料に記載されている内容は本資料発行時点のものであり、予告なく変更することがあります。当社製品のご購入およびご使用にあたりましては、事前に当社営業窓口で最新の情報をご確認いただきますとともに、当社ホームページなどを通じて公開される情報に常にご注意ください。
2. 本資料に記載された当社製品および技術情報の使用に関連し発生した第三者の特許権、著作権その他の知的財産権の侵害等に関し、当社は、一切その責任を負いません。当社は、本資料に基づき当社または第三者の特許権、著作権その他の知的財産権を何ら許諾するものではありません。
3. 当社製品を改造、改変、複製等しないでください。
4. 本資料に記載された回路、ソフトウェアおよびこれらに関連する情報は、半導体製品の動作例、応用例を説明するものです。お客様の機器の設計において、回路、ソフトウェアおよびこれらに関連する情報を使用する場合には、お客様の責任において行ってください。これらの使用に起因しお客様または第三者に生じた損害に関し、当社は、一切その責任を負いません。
5. 輸出に際しては、「外国為替及び外国貿易法」その他輸出関連法令を遵守し、かかる法令の定めるところにより必要な手続を行ってください。本資料に記載されている当社製品および技術を大量破壊兵器の開発等の目的、軍事利用の目的その他軍事用途の目的で使用しないでください。また、当社製品および技術を国内外の法令および規則により製造・使用・販売を禁止されている機器に使用することができません。
6. 本資料に記載されている情報は、正確を期すため慎重に作成したのですが、誤りがないことを保証するものではありません。万一、本資料に記載されている情報の誤りに起因する損害がお客様に生じた場合においても、当社は、一切その責任を負いません。
7. 当社は、当社製品の品質水準を「標準水準」、「高品質水準」および「特定水準」に分類しております。また、各品質水準は、以下に示す用途に製品が使われることを意図しておりますので、当社製品の品質水準をご確認ください。お客様は、当社の文書による事前の承諾を得ることなく、「特定水準」に分類された用途に当社製品を使用することができません。また、お客様は、当社の文書による事前の承諾を得ることなく、意図されていない用途に当社製品を使用することができません。当社の文書による事前の承諾を得ることなく、「特定水準」に分類された用途または意図されていない用途に当社製品を使用したことによりお客様または第三者に生じた損害等に関し、当社は、一切その責任を負いません。なお、当社製品のデータ・シート、データ・ブック等の資料で特に品質水準の表示がない場合は、標準水準製品であることを表します。  
標準水準： コンピュータ、OA 機器、通信機器、計測機器、AV 機器、家電、工作機械、パーソナル機器、産業用ロボット  
高品質水準： 輸送機器（自動車、電車、船舶等）、交通用信号機器、防災・防犯装置、各種安全装置、生命維持を目的として設計されていない医療機器（厚生労働省定義の管理医療機器に相当）  
特定水準： 航空機器、航空宇宙機器、海底中継機器、原子力制御システム、生命維持のための医療機器（生命維持装置、人体に埋め込み使用するもの、治療行為（患部切り出し等）を行うもの、その他直接人命に影響を与えるもの）（厚生労働省定義の高度管理医療機器に相当）またはシステム等
8. 本資料に記載された当社製品のご使用につき、特に、最大定格、動作電源電圧範囲、放熱特性、実装条件その他諸条件につきましては、当社保証範囲内でご使用ください。当社保証範囲を超えて当社製品をご使用された場合の故障および事故につきましては、当社は、一切その責任を負いません。
9. 当社は、当社製品の品質および信頼性の向上に努めておりますが、半導体製品はある確率で故障が発生したり、使用条件によっては誤動作したりする場合があります。また、当社製品は耐放射線設計については行っておりません。当社製品の故障または誤動作が生じた場合も、人身事故、火災事故、社会的損害などを生じさせないようお客様の責任において冗長設計、延焼対策設計、誤動作防止設計等の安全設計およびエージング処理等、機器またはシステムとしての出荷保証をお願いいたします。特に、マイコンソフトウェアは、単独での検証は困難なため、お客様が製造された最終の機器・システムとしての安全検証をお願いいたします。
10. 当社製品の環境適合性等、詳細につきましては製品個別に必ず当社営業窓口までお問合せください。ご使用に際しては、特定の物質の含有・使用を規制する RoHS 指令等、適用される環境関連法令を十分調査のうえ、かかる法令に適合するようご使用ください。お客様がかかる法令を遵守しないことにより生じた損害に関し、当社は、一切その責任を負いません。
11. 本資料の全部または一部を当社の文書による事前の承諾を得ることなく転載または複製することを固くお断りいたします。
12. 本資料に関する詳細についてのお問い合わせその他お気付きの点等がございましたら当社営業窓口までご照会ください。

注 1. 本資料において使用されている「当社」とは、ルネサスエレクトロニクス株式会社およびルネサスエレクトロニクス株式会社とその総株主の議決権の過半数を直接または間接に保有する会社をいいます。

注 2. 本資料において使用されている「当社製品」とは、注 1 において定義された当社の開発、製造製品をいいます。

#### 概要

R8A66160は、直結リセット入力、出力ラッチ付き16ビット直列入力-並列出力シフトレジスタ機能をもつLEDアレイドライバで、カソードコモンLED駆動に十分な24mAの出力電流を保証(5V駆動時)し、16ビット同時に連続で流すことができます。並列出力はオープンドレイン出力です。また、完全CMOSで設計されていますので、バイポーラあるいはBi-CMOS製品に比べ消費電力を大幅に削減できます。更にピン配置は、プリント基板配線が容易なレイアウトとなっています。R8A66160はM66310の後継製品です。

#### 特長

カソードコモンLED駆動

5.0Vまたは3.3V単一電源で動作可能

高出力電流 全並列データ出力QA~QP  $I_{OH}=-24mA(V_{CC}=5.0V駆動)$ 、 $-12mA(V_{CC}=3.3V駆動)$  同時点灯可能

低消費電力 100uW/パッケージ最大( $V_{CC}=5.0V$ 、 $T_a=25$ 、静止時)

高ノイズマージン シュミット入力回路の採用により長い線長にも対応可能

直結リセット入力付き

オープンドレイン出力(直列データ出力SQPは除く)

広動作温度範囲  $T_a=-40 \sim 85$

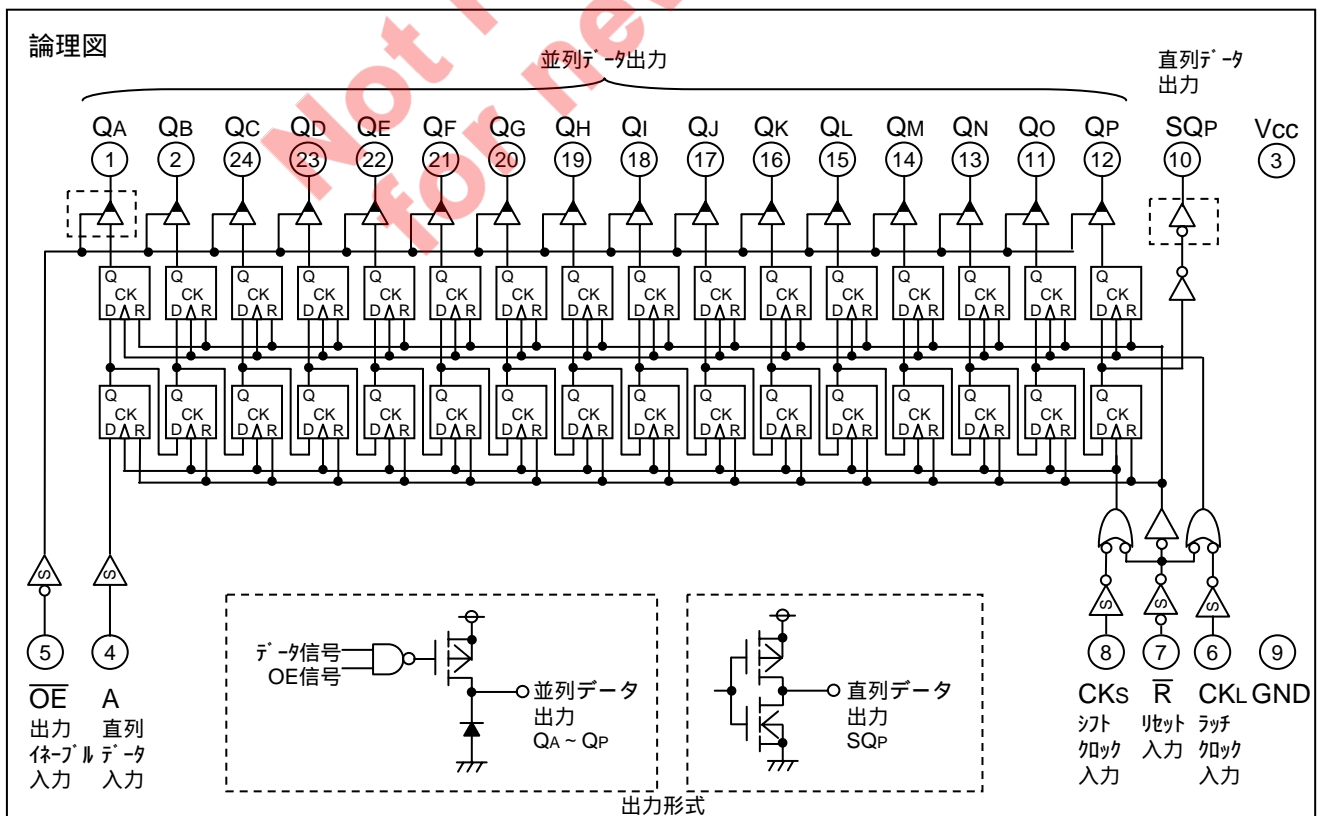
プリント基板配線が容易なピン配置(カスケード接続、LEDの接続が容易なピンレイアウト)

#### 用途

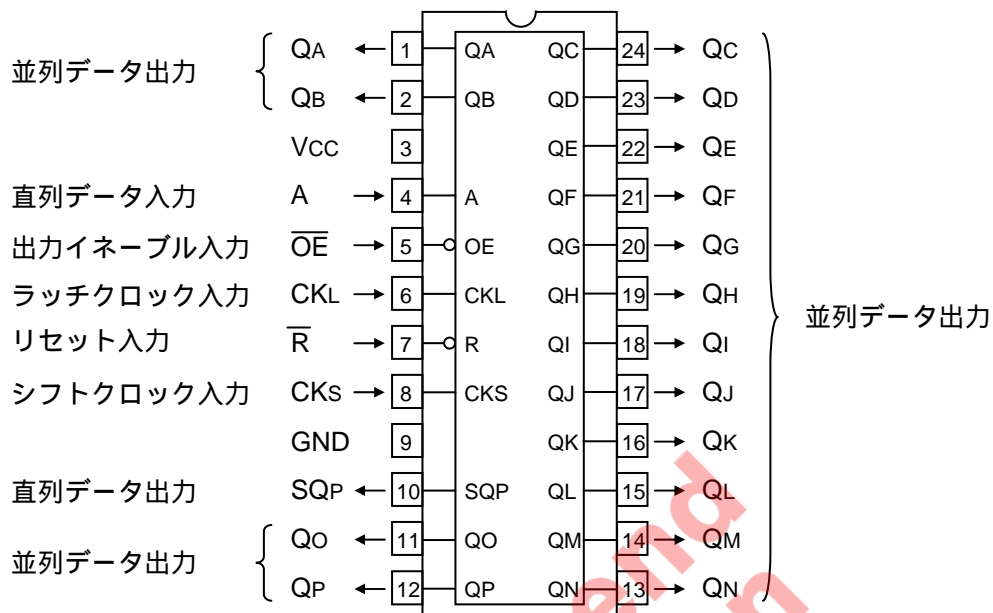
LEDアレイドライバ、各種LED表示モジュール

PPC複写機、プリンタ、VTR、ミニコンポ、ボタン電話等LED表示を有する機器全般

#### ブロック図



ピン接続図 ( 上面図)



機能概要

R8A66160は、シリコンゲートCMOSプロセスの使用により、低消費電力と高雑音余裕度を維持しながら、LEDドライブに十分な高出力電流と高速性を実現しています。

シフトレジスタの各ビットは、シフト用及びラッチ用の独立したクロックを持つ2つのフリップフロップで構成しています。クロック入力、シフトクロック入力CKsとラッチクロック入力CKLが独立しており" L " から " H " に変化するときシフト及びラッチ動作を行います。

直列データ入力Aが第一段目のシフトレジスタのデータ入力となっており、Aの信号はCKsにパルスが印加されるとシフト用レジスタを順にシフトします。Aが " H " のとき " H " の信号がシフトし、Aが " L " のとき " L " の信号がシフトします。CKLにパルスを印加すると、そのときのシフト用レジスタの内容がラッチ用レジスタに保存され、並列データ出力QA ~ QPに現れます。QA ~ QPはオープンドレイン出力です。

ビット数の拡張には、16ビット目のシフト用レジスタの出力が現れる直列データ出力SQPを使用します。

リセット入力Rを " L " にすると、QA ~ QP及びSQPはリセットされます。このときシフト用レジスタ及びラッチ用レジスタがリセットされます。

出力イネーブル入力OEに " H " を印加するとQA ~ QPは高インピーダンス状態になりますが、SQPは高インピーダンス状態になりません。また、OEを変化させてもシフト動作に影響しません。

機能表(注1)

動作モード	入 力					並 列 出 力																直列出力 SQP	備考	
	$\overline{R}$	CKs	CKL	A	$\overline{OE}$	QA	QB	QC	QD	QE	QF	QG	QH	QI	QJ	QK	QL	QM	QN	QO	QP			
リセット	L	X	X	X	X	Z	Z	Z	Z	Z	Z	Z	Z	Z	Z	Z	Z	Z	Z	Z	Z	Z	L	—
シフトラッチ動作	シフトt1	H		X	H	L	QA <sup>0</sup>	QB <sup>0</sup>	QC <sup>0</sup>	QD <sup>0</sup>	QE <sup>0</sup>	QF <sup>0</sup>	QG <sup>0</sup>	QH <sup>0</sup>	QI <sup>0</sup>	QJ <sup>0</sup>	QK <sup>0</sup>	QL <sup>0</sup>	QM <sup>0</sup>	QN <sup>0</sup>	QO <sup>0</sup>	QP <sup>0</sup>	q <sup>0</sup>	出力点灯
	ラッチt2	H	X		X	L	H	qA <sup>0</sup>	qB <sup>0</sup>	qC <sup>0</sup>	qD <sup>0</sup>	qE <sup>0</sup>	qF <sup>0</sup>	qG <sup>0</sup>	qH <sup>0</sup>	qI <sup>0</sup>	qJ <sup>0</sup>	qK <sup>0</sup>	qL <sup>0</sup>	qM <sup>0</sup>	qN <sup>0</sup>	qO <sup>0</sup>	qP <sup>0</sup>	" H " 読込
	シフトt1	H		X	L	L	QA <sup>0</sup>	QB <sup>0</sup>	QC <sup>0</sup>	QD <sup>0</sup>	QE <sup>0</sup>	QF <sup>0</sup>	QG <sup>0</sup>	QH <sup>0</sup>	QI <sup>0</sup>	QJ <sup>0</sup>	QK <sup>0</sup>	QL <sup>0</sup>	QM <sup>0</sup>	QN <sup>0</sup>	QO <sup>0</sup>	QP <sup>0</sup>	q <sup>0</sup>	出力消灯
	ラッチt2	H	X		X	L	Z	qA <sup>0</sup>	qB <sup>0</sup>	qC <sup>0</sup>	qD <sup>0</sup>	qE <sup>0</sup>	qF <sup>0</sup>	qG <sup>0</sup>	qH <sup>0</sup>	qI <sup>0</sup>	qJ <sup>0</sup>	qK <sup>0</sup>	qL <sup>0</sup>	qM <sup>0</sup>	qN <sup>0</sup>	qO <sup>0</sup>	qP <sup>0</sup>	" L " 読込
出力ディスエーブル	X	X	X	X	H	Z	Z	Z	Z	Z	Z	Z	Z	Z	Z	Z	Z	Z	Z	Z	Z	Z	qP	—

注1. : " L " から " H " への変化を示します。  
 Q<sup>0</sup> : CKL入力に変化する前のQ出力の状態を示します。  
 X : " L " 又は " H " のいずれかです。  
 q<sup>0</sup> : CKs入力に変化する前のシフト用レジスタの内容です。  
 q : シフト用レジスタの内容です。  
 t1, t2 : t1の設定後にt2の設定を行います。  
 Z : 高インピーダンス状態を示します。

絶対最大定格 (指定のない場合は、 $T_a = -40 \sim 85$ )

記号	項目	条件	定格値	単位
VCC	電源電圧		- 0.5 ~ + 7.0	V
VI	入力電圧		- 0.5 ~ VCC + 0.5	V
VO	出力電圧		- 0.5 ~ VCC + 0.5	V
IO	出力電流	QA ~ QP	- 50	mA
		SQP	± 25	
ICC	電源/GND電流	VCC、GND	- 410、+ 20	mA
Pd	消費電力	(注2)	500	mW
Tstg	保存温度		- 65 ~ 150	

注2. R8A66160SP :  $T_a = -40 \sim 70$  ,  $T_a = 70 \sim 85$  は -6mW/ の割合でディレーティングしてください。

推奨動作条件 (指定のない場合は、 $T_a = -40 \sim 85$ )

記号	項目	規格値			単位	
		最小	標準	最大		
VCC	電源電圧	5.0V対応	4.5	5.0	5.5	V
		3.3V対応	3.0	3.3	3.6	V
VI	入力電圧	0		VCC	V	
VO	出力電圧	0		VCC	V	
Topr	動作周囲温度	- 40		85		

## 電气的特性

5.0V対応規格 (指定のない場合は、 $T_a = -40 \sim 85$ 、 $V_{CC} = 4.5V \sim 5.5V$ )

記号	項目	測定条件		規格値			単位
				最小	標準	最大	
VT+	正方向スレッシュヨルド電圧	$V_O = 0.1V$ , $ I_O  = 20\mu A$	$V_{CC} = 0.1V$	$0.35 \times V_{CC}$		$0.70 \times V_{CC}$	V
VT-	負方向スレッシュヨルド電圧	$V_O = 0.1V$ , $ I_O  = 20\mu A$	$V_{CC} = 0.1V$	$0.20 \times V_{CC}$		$0.55 \times V_{CC}$	V
VOH	“H”出力電圧 QA ~ QP	$V_I = V_{T+}, V_{T-}$ $V_{CC} = 4.5V$ 注3	$I_{OH} = -20\mu A$	$V_{CC} - 0.1$			V
			$I_{OH} = -24mA$	3.66			
			$I_{OH} = -40mA$	3.25			
VOH	“H”出力電圧 SQP	$V_I = V_{T+}, V_{T-}$ $V_{CC} = 4.5V$	$I_{OH} = -20\mu A$	$V_{CC} - 0.1$			V
			$I_{OH} = -4mA$	3.66			
VOL	“L”出力電圧 SQP	$V_I = V_{T+}, V_{T-}$ $V_{CC} = 4.5V$	$I_{OL} = 20\mu A$			0.10	V
			$I_{OL} = 4mA$			0.53	
I <sub>IH</sub>	“H”入力電流	$V_I = V_{CC}$ ,	$V_{CC} = 5.5V$			5	$\mu A$
I <sub>IL</sub>	“L”入力電流	$V_I = GND$ ,	$V_{CC} = 5.5V$			-5	$\mu A$
IO	最大出力リーク電流 QA ~ QP	$V_I = V_{T+}, V_{T-}$ $V_{CC} = 5.5V$	$V_O = V_{CC}$			10	$\mu A$
			$V_O = GND$			-10	
ICC	静的消費電流	$V_I = V_{CC}, GND$	$V_{CC} = 5.5V$			200	$\mu A$

注3. R8A66160を出力電流 $I_{OH} = -40mA$ の条件で使用される場合には、標準特性のDuty Cycle-I<sub>OH</sub>に示しますように同時駆動出力数に制限がかかります。

3.3V対応規格 (指定のない場合は、 $T_a = -40 \sim 85$ 、 $V_{CC} = 3.0V \sim 3.6V$ )

記号	項目	測定条件		規格値			単位
				最小	標準	最大	
VT+	正方向スレッシュヨルド電圧	$V_O = 0.1V$ , $ I_O  = 20\mu A$	$V_{CC} = 0.1V$	$0.35 \times V_{CC}$		$0.70 \times V_{CC}$	V
VT-	負方向スレッシュヨルド電圧	$V_O = 0.1V$ , $ I_O  = 20\mu A$	$V_{CC} = 0.1V$	$0.20 \times V_{CC}$		$0.55 \times V_{CC}$	V
VOH	“H”出力電圧 QA ~ QP	$V_I = V_{T+}, V_{T-}$ $V_{CC} = 3.0V$	$I_{OH} = -20\mu A$	$V_{CC} - 0.1$			V
			$I_{OH} = -12mA$	2.34			
			$I_{OH} = -20mA$	2.08			
VOH	“H”出力電圧 SQP	$V_I = V_{T+}, V_{T-}$ $V_{CC} = 3.0V$	$I_{OH} = -20\mu A$	$V_{CC} - 0.1$			V
			$I_{OH} = -2mA$	2.60			
VOL	“L”出力電圧 SQP	$V_I = V_{T+}, V_{T-}$ $V_{CC} = 3.0V$	$I_{OL} = 20\mu A$			0.10	V
			$I_{OL} = 2mA$			0.40	
I <sub>IH</sub>	“H”入力電流	$V_I = V_{CC}$ ,	$V_{CC} = 3.6V$			5	$\mu A$
I <sub>IL</sub>	“L”入力電流	$V_I = GND$ ,	$V_{CC} = 3.6V$			-5	$\mu A$
IO	最大出力リーク電流 QA ~ QP	$V_I = V_{T+}, V_{T-}$ $V_{CC} = 3.6V$	$V_O = V_{CC}$			10	$\mu A$
			$V_O = GND$			-10	
ICC	静的消費電流	$V_I = V_{CC}, GND$	$V_{CC} = 3.6V$			200	$\mu A$

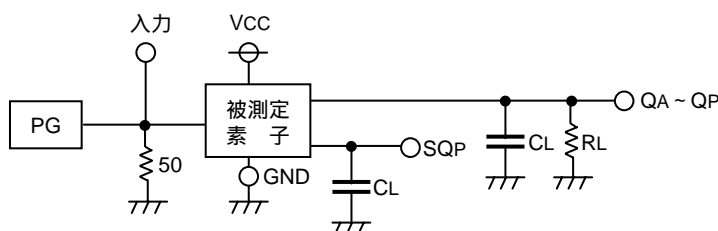
スイッチング特性 (Ta=-40 ~ 85、Vcc=5.0Vまたは3.3V)

記号	項目	測定条件	5.0V規格値			3.3V規格値			単位
			最小	標準	最大	最小	標準	最大	
fmax	最高繰り返し周波数	CL=50pF RL=1K (注4)			4			3.3	MHz
tPLH	出力 "L-H", "H-L" CKS-SQP				125			150	ns
tPHL	伝搬時間				125			150	ns
tPHL	出力 "H-L" 伝搬時間 $\bar{R}$ -SQP				125			150	ns
tPHZ	出力 "H-Z" 伝搬時間 $\bar{R}$ -QA ~ QP(消灯)				200			220	ns
tPZH	出力 "Z-H" 伝搬時間 CKL-QA ~ QP(点灯)				125			150	ns
tPHZ	出力 "H-Z" 伝搬時間 CKL-QA ~ QP(消灯)				200			220	ns
tPZH	出力 "Z-H" 伝搬時間 $\bar{O}E$ -QA ~ QP(点灯)				125			150	ns
tPHZ	出力 "H-Z" 伝搬時間 $\bar{O}E$ -QA ~ QP(消灯)				200			220	ns
CI	入力容量			10			10	pF	

タイミング必要条件 (Ta=-40 ~ 85、Vcc=5.0Vまたは3.3V)

記号	項目	測定条件	5.0V規格値			3.3V規格値			単位
			最小	標準	最大	最小	標準	最大	
tw	CKS,CKL, $\bar{R}$ パルス幅	(注4)	125			150			ns
tsu	CKSに対するAセットアップ時間		125			150			ns
tsu	CKLに対するCKSセットアップ時間		125			150			ns
th	CKSに対するAホールド時間		15			20			ns
trec	CKS, CKLに対するRリカバリ時間		70			80			ns

注4. 測定回路

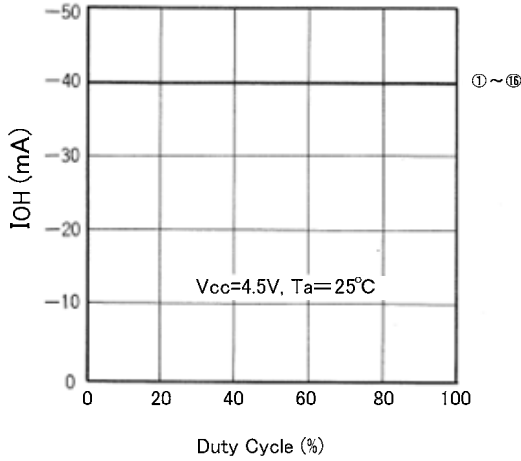


- (1) パルス発生器(PG)の特性(10% ~ 90%) tr=6ns、tf=6ns
- (2) 静電容量CLは、結線の浮遊容量及びプローブの入力容量を含みます。

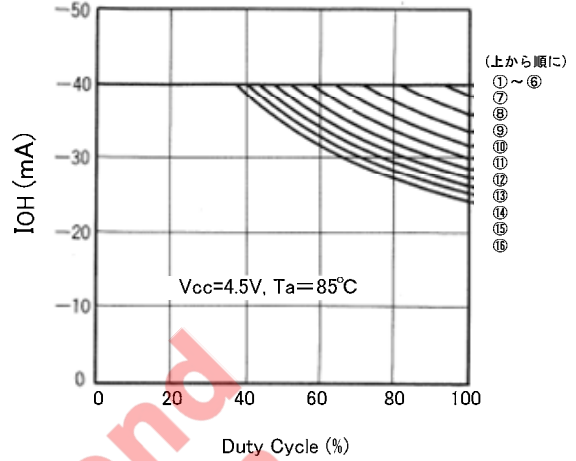
標準特性

- ・ 繰り返し周波数 > 10Hz
- ・ 内の数字は同時動作する出力回路数を示す。
- ・ 電流値は1回路当たりの数値である。

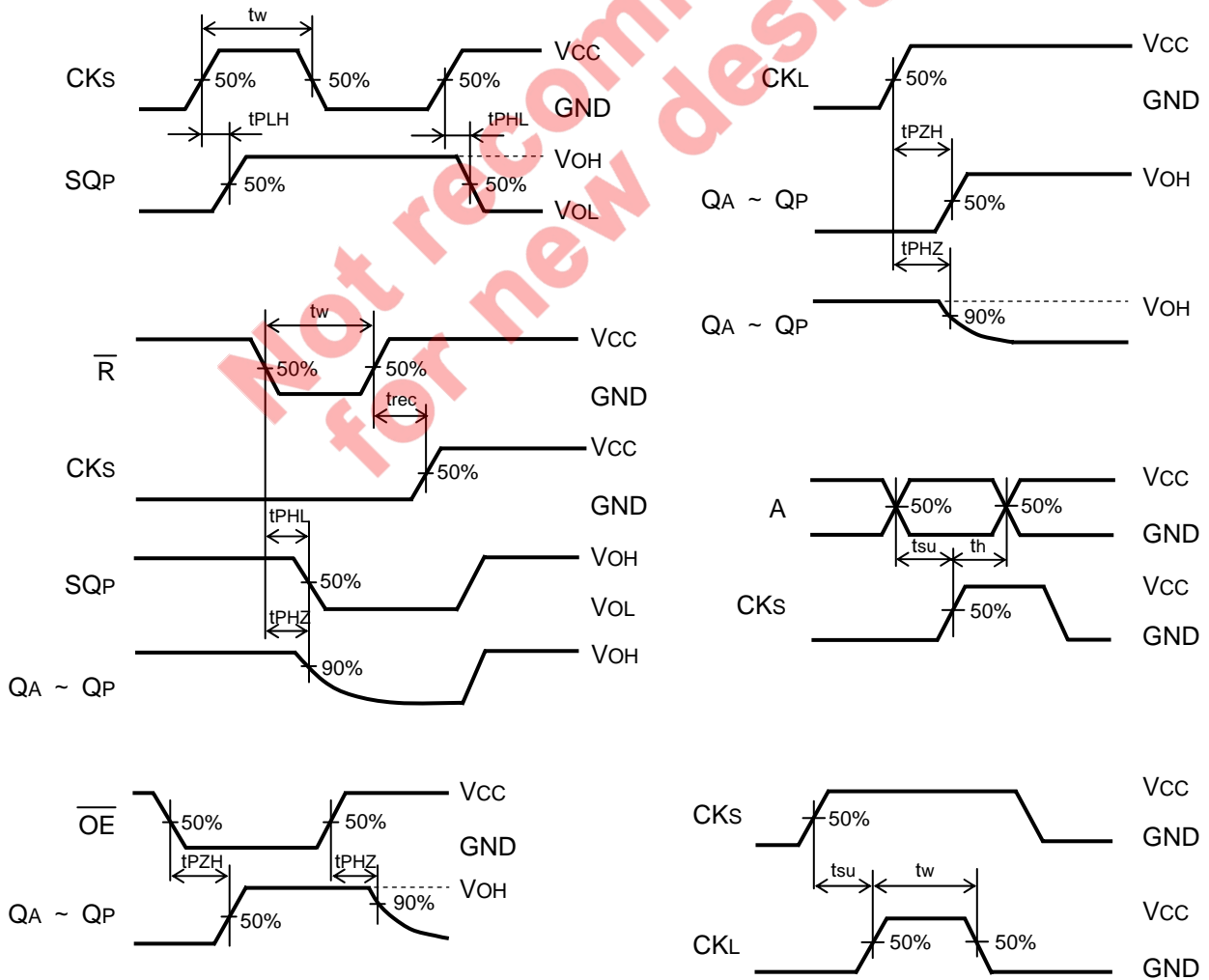
Duty Cycle-I<sub>OH</sub> 特性



Duty Cycle-I<sub>OH</sub> 特性



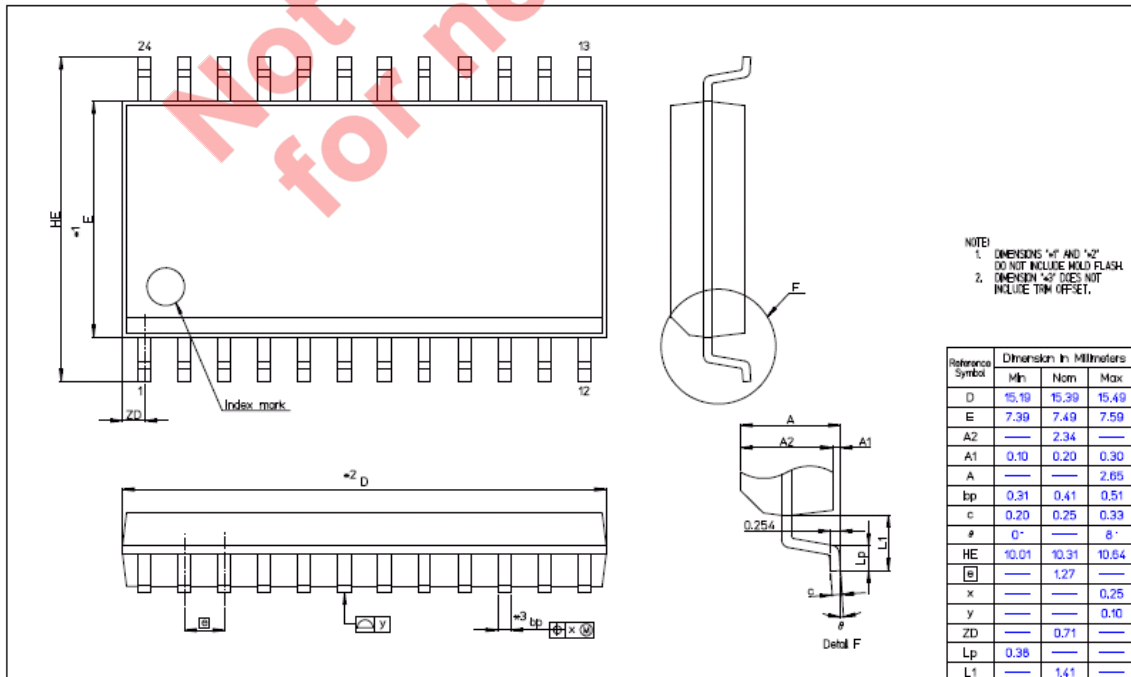
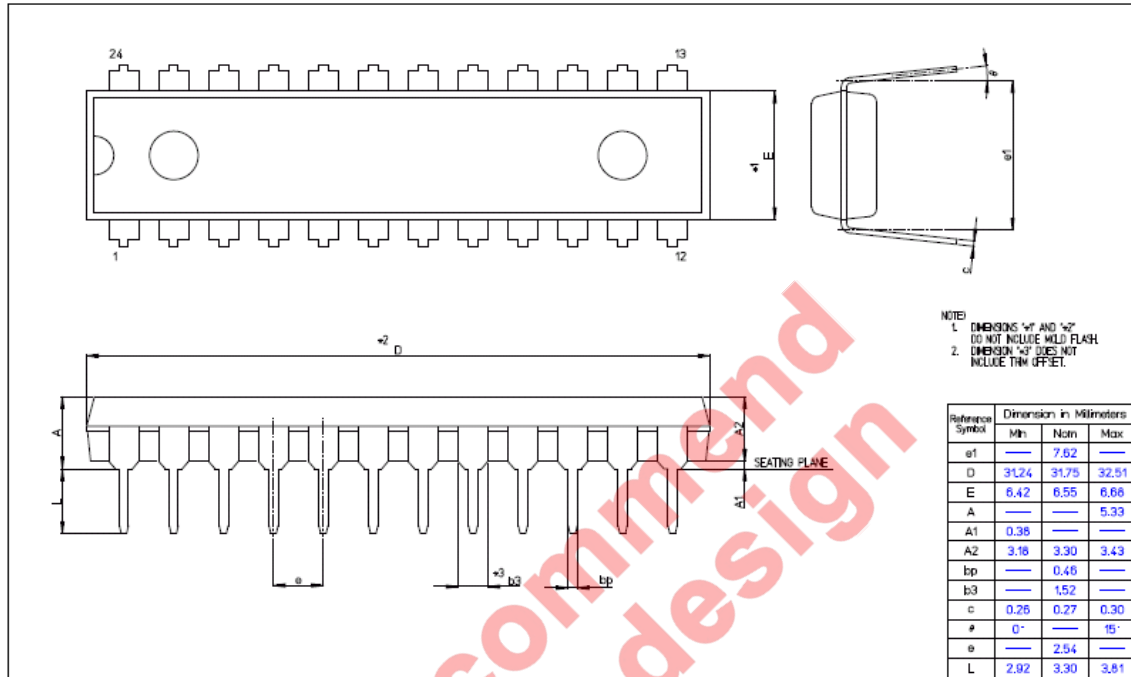
タイミング図





外形図

製品形名	パッケージ	RENESAS Code	Previous Code
R8A66160DD	24pin DIP	PRDP0024AF-A	24P4X-A
R8A66160SP	24pin SOP	PRSP0024DF-A	24P2X-B



すべての商標および登録商標は、それぞれの所有者に帰属します。

本資料ご利用に際しての留意事項

1. 本資料は、お客様に用途に応じた適切な弊社製品をご購入いただくための参考資料であり、本資料中に記載の技術情報について弊社または第三者の知的財産権その他の権利の実施、使用を許諾または保証するものではありません。
2. 本資料に記載の製品データ、図、表、プログラム、アルゴリズムその他応用回路例など全ての情報の使用に起因する損害、第三者の知的財産権その他の権利に対する侵害に関し、弊社は責任を負いません。
3. 本資料に記載の製品および技術を大量破壊兵器の開発等の目的、軍事利用の目的、あるいはその他軍事用途の目的で使用しないでください。また、輸出に際しては、「外国為替及び外国貿易法」その他輸出関連法令を遵守し、それらの定めるところにより必要な手続を行ってください。
4. 本資料に記載の製品データ、図、表、プログラム、アルゴリズムその他応用回路例などの全ての情報は本資料発行時点のものであり、弊社は本資料に記載した製品または仕様等を予告なしに変更することがあります。弊社の半導体製品のご購入およびご使用に当たりましては、事前に弊社営業窓口で最新の情報をご確認頂きますとともに、弊社ホームページ (<http://www.renesas.com>) などを通じて公開される情報に常にご注意下さい。
5. 本資料に記載した情報は、正確を期すため慎重に制作したのですが、万一本資料の記述の誤りに起因する損害がお客様に生じた場合においても、弊社はその責任を負いません。
6. 本資料に記載の製品データ、図、表などに示す技術的な内容、プログラム、アルゴリズムその他応用回路例などの情報を流用する場合は、流用する情報を単独で評価するだけでなく、システム全体で十分に評価し、お客様の責任において適用可否を判断して下さい。弊社は、適用可否に対する責任を負いません。
7. 本資料に記載された製品は、各種安全装置や運輸・交通用、医療用、燃焼制御用、航空宇宙用、原子力、海底中継用の機器・システムなど、その故障や誤動作が直接人命を脅かすあるいは人体に危害を及ぼすおそれのあるような機器・システムや特に高度な品質・信頼性が要求される機器・システムでの使用を意図して設計、製造されたものではありません（弊社が自動車用と指定する製品を自動車に使用する場合を除きます）。これらの用途に利用されることをご検討の際は、必ず事前に弊社営業窓口へご照会下さい。なお、上記用途に使用されたことにより発生した損害等について弊社はその責任を負いかねますのでご了承頂きます。
8. 第7項にかかわらず、本資料に記載された製品は、下記の用途には使用しないで下さい。これらの用途に使用されたことにより発生した損害等につきましては、弊社は一切の責任を負いません。
  - 1) 生命維持装置。
  - 2) 人体に埋め込み使用するもの。
  - 3) 治療行為（患部切り出し、薬剤投与等）を行なうもの。
  - 4) その他、直接人命に影響を与えるもの。
9. 本資料に記載された製品のご使用につき、特に最大定格、動作電源電圧範囲、放熱特性、実装条件およびその他諸条件につきましては、弊社保証範囲内でご使用ください。弊社保証値を越えて製品をご使用された場合の故障および事故につきましては、弊社はその責任を負いません。
10. 弊社は製品の品質および信頼性の向上に努めておりますが、特に半導体製品はある確率で故障が発生したり、使用条件によっては誤動作したりする場合があります。弊社製品の故障または誤動作が生じた場合も人身事故、火災事故、社会的損害などを生じさせないよう、お客様の責任において冗長設計、冗差対策設計、誤動作防止設計などの安全設計（含むハードウェアおよびソフトウェア）およびエラーハンドリング処理等、機器またはシステムとしての出荷保証をお願いいたします。特にマイコンソフトウェアは、単独での検証は困難なため、お客様が製造された最終の機器・システムとしての安全検証をお願い致します。
11. 本資料に記載の製品は、これを搭載した製品から剥がれた場合、幼児が口に入れて誤飲する等の事故の危険性があります。お客様の製品への実装後に容易に本製品が剥がれることがなく、お客様の責任において十分な安全設計をお願いします。お客様の製品から剥がれた場合の事故につきましては、弊社はその責任を負いません。
12. 本資料の全部または一部を弊社の文書による事前の承諾なしに転載または複製することを固くお断り致します。
13. 本資料に関する詳細についてのお問い合わせ、その他お気付きの点等がございましたら弊社営業窓口までご照会下さい。



営業お問合せ窓口  
株式会社ルネサス販売

<http://www.renesas.com>

本	社	〒100-0004	千代田区大手町2-6-2 (日本ビル)	(03) 5201-5350
京	支	〒212-0058	川崎市幸区 鹿島田890-12 (新川崎三井ビル)	(044) 549-1662
西	支	〒190-0023	立川市柴崎町2-2-23 (第二高島ビル2F)	(042) 524-8701
東	支	〒980-0013	仙台市青葉区花京院1-1-20 (花京院スクエア13F)	(022) 221-1351
い	支	〒970-8026	いわき市平小太郎町4-9 (平小太郎ビル)	(0246) 22-3222
茨	支	〒312-0034	ひたちなか市堀口832-2 (日立システムプラザ勝田1F)	(029) 271-9411
新	支	〒950-0087	新潟市東大通1-4-2 (新潟三井物産ビル3F)	(025) 241-4361
松	支	〒390-0815	松本市深志1-2-11 (昭和ビル7F)	(0263) 33-6622
中	支	〒460-0008	名古屋市中区栄4-2-29 (名古屋広小路プレイス)	(052) 249-3330
関	支	〒541-0044	大阪市中央区伏見町4-1-1 (明治安田生命大阪御堂筋ビル)	(06) 6233-9500
北	支	〒920-0031	金沢市広岡3-1-1 (金沢パークビル8F)	(076) 233-5980
広	支	〒730-0036	広島市中区袋町5-25 (広島袋町ビルディング8F)	(082) 244-2570
鳥	支	〒680-0822	鳥取市今町2-251 (日本生命鳥取駅前ビル)	(0857) 21-1915
九	支	〒812-0011	福岡市博多区博多駅前2-17-1 (博多プレステージ5F)	(092) 481-7695

■技術的なお問合せおよび資料のご請求は下記へどうぞ。

総合お問合せ窓口：コンタクトセンター E-Mail: [csc@renesas.com](mailto:csc@renesas.com)