

お客様各位

カタログ等資料中の旧社名の扱いについて

2010年4月1日を以ってNECエレクトロニクス株式会社及び株式会社ルネサステクノロジが合併し、両社の全ての事業が当社に承継されております。従いまして、本資料中には旧社名での表記が残っておりますが、当社の資料として有効ですので、ご理解の程宜しくお願い申し上げます。

ルネサスエレクトロニクス ホームページ (<http://www.renesas.com>)

2010年4月1日
ルネサスエレクトロニクス株式会社

【発行】ルネサスエレクトロニクス株式会社 (<http://www.renesas.com>)

【問い合わせ先】 <http://japan.renesas.com/inquiry>

ご注意書き

1. 本資料に記載されている内容は本資料発行時点のものであり、予告なく変更することがあります。当社製品のご購入およびご使用にあたりましては、事前に当社営業窓口で最新の情報をご確認いただきますとともに、当社ホームページなどを通じて公開される情報に常にご注意ください。
2. 本資料に記載された当社製品および技術情報の使用に関連し発生した第三者の特許権、著作権その他の知的財産権の侵害等に関し、当社は、一切その責任を負いません。当社は、本資料に基づき当社または第三者の特許権、著作権その他の知的財産権を何ら許諾するものではありません。
3. 当社製品を改造、改変、複製等しないでください。
4. 本資料に記載された回路、ソフトウェアおよびこれらに関連する情報は、半導体製品の動作例、応用例を説明するものです。お客様の機器の設計において、回路、ソフトウェアおよびこれらに関連する情報を使用する場合には、お客様の責任において行ってください。これらの使用に起因しお客様または第三者に生じた損害に関し、当社は、一切その責任を負いません。
5. 輸出に際しては、「外国為替及び外国貿易法」その他輸出関連法令を遵守し、かかる法令の定めるところにより必要な手続を行ってください。本資料に記載されている当社製品および技術を大量破壊兵器の開発等の目的、軍事利用の目的その他軍事用途の目的で使用しないでください。また、当社製品および技術を国内外の法令および規則により製造・使用・販売を禁止されている機器に使用することができません。
6. 本資料に記載されている情報は、正確を期すため慎重に作成したのですが、誤りがないことを保証するものではありません。万一、本資料に記載されている情報の誤りに起因する損害がお客様に生じた場合においても、当社は、一切その責任を負いません。
7. 当社は、当社製品の品質水準を「標準水準」、「高品質水準」および「特定水準」に分類しております。また、各品質水準は、以下に示す用途に製品が使われることを意図しておりますので、当社製品の品質水準をご確認ください。お客様は、当社の文書による事前の承諾を得ることなく、「特定水準」に分類された用途に当社製品を使用することができません。また、お客様は、当社の文書による事前の承諾を得ることなく、意図されていない用途に当社製品を使用することができません。当社の文書による事前の承諾を得ることなく、「特定水準」に分類された用途または意図されていない用途に当社製品を使用したことによりお客様または第三者に生じた損害等に関し、当社は、一切その責任を負いません。なお、当社製品のデータ・シート、データ・ブック等の資料で特に品質水準の表示がない場合は、標準水準製品であることを表します。
標準水準： コンピュータ、OA 機器、通信機器、計測機器、AV 機器、家電、工作機械、パーソナル機器、産業用ロボット
高品質水準： 輸送機器（自動車、電車、船舶等）、交通用信号機器、防災・防犯装置、各種安全装置、生命維持を目的として設計されていない医療機器（厚生労働省定義の管理医療機器に相当）
特定水準： 航空機器、航空宇宙機器、海底中継機器、原子力制御システム、生命維持のための医療機器（生命維持装置、人体に埋め込み使用するもの、治療行為（患部切り出し等）を行うもの、その他直接人命に影響を与えるもの）（厚生労働省定義の高度管理医療機器に相当）またはシステム等
8. 本資料に記載された当社製品のご使用につき、特に、最大定格、動作電源電圧範囲、放熱特性、実装条件その他諸条件につきましては、当社保証範囲内でご使用ください。当社保証範囲を超えて当社製品をご使用された場合の故障および事故につきましては、当社は、一切その責任を負いません。
9. 当社は、当社製品の品質および信頼性の向上に努めておりますが、半導体製品はある確率で故障が発生したり、使用条件によっては誤動作したりする場合があります。また、当社製品は耐放射線設計については行っておりません。当社製品の故障または誤動作が生じた場合も、人身事故、火災事故、社会的損害などを生じさせないようお客様の責任において冗長設計、延焼対策設計、誤動作防止設計等の安全設計およびエージング処理等、機器またはシステムとしての出荷保証をお願いいたします。特に、マイコンソフトウェアは、単独での検証は困難なため、お客様が製造された最終の機器・システムとしての安全検証をお願いいたします。
10. 当社製品の環境適合性等、詳細につきましては製品個別に必ず当社営業窓口までお問合せください。ご使用に際しては、特定の物質の含有・使用を規制する RoHS 指令等、適用される環境関連法令を十分調査のうえ、かかる法令に適合するようご使用ください。お客様がかかる法令を遵守しないことにより生じた損害に関し、当社は、一切その責任を負いません。
11. 本資料の全部または一部を当社の文書による事前の承諾を得ることなく転載または複製することを固くお断りいたします。
12. 本資料に関する詳細についてのお問い合わせその他お気付きの点等がございましたら当社営業窓口までご照会ください。

注 1. 本資料において使用されている「当社」とは、ルネサスエレクトロニクス株式会社およびルネサスエレクトロニクス株式会社とその総株主の議決権の過半数を直接または間接に保有する会社をいいます。

注 2. 本資料において使用されている「当社製品」とは、注 1 において定義された当社の開発、製造製品をいいます。

R2A15124SP

10W/8Ω/BTL 2ch D クラスパワーアンプ

RJJ03F0271-0100

Rev.1.00

2009.11.19

概要

R2A15124SP は、FPD やホームオーディオ用等に開発された汎用パワーアンプ IC です。

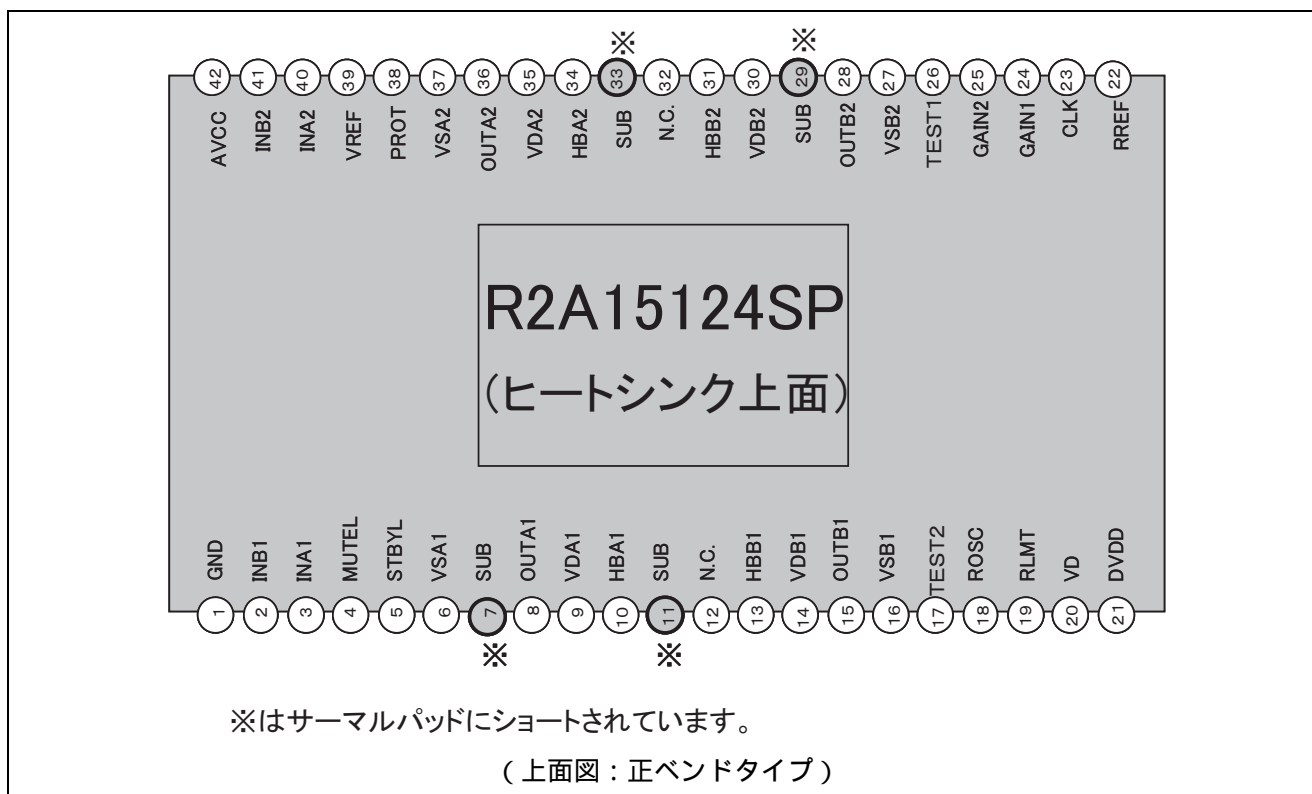
8Ω負荷接続時に 10W × 2ch 出力 (VD = 12V, THD = 10%, BTL 構成) を実現します。

D クラスアンプシステムを容易に展開可能です。

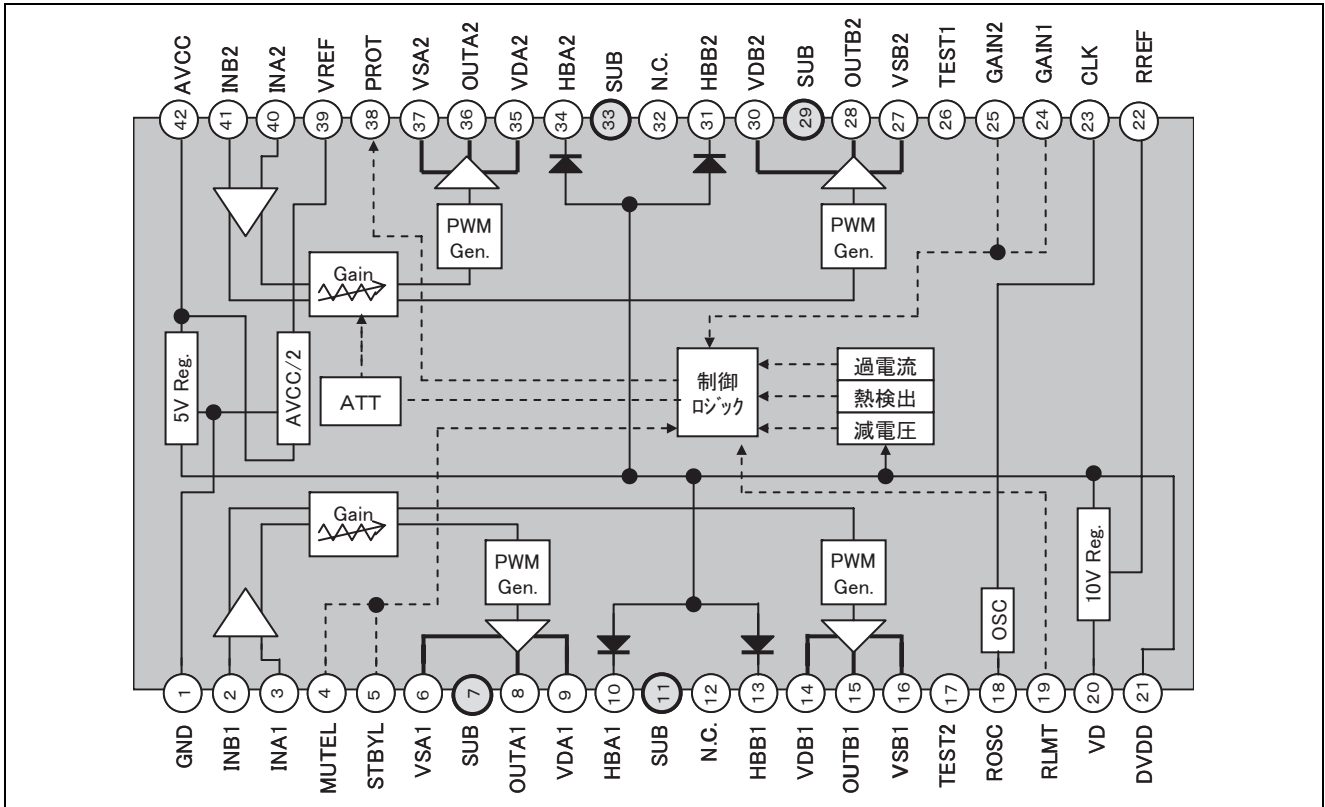
特長

- 出力パワー: 10W × 2ch @RL = 8Ω, VD = 12V, THD = 10%
- アナログ差動入力対応
- 出力は BTL × 2ch
- 電源電圧: 単一電源で動作 11V ~ 21V を推奨
- 過電流, 過熱, 減電圧の各種保護検出機能を内蔵
- 異常検出モニタ端子を内蔵
- 過熱保護にいたる直前の出力電圧 ATT 回路内蔵
- クリップ電圧を外部抵抗 1 本で設定可能
- キャリア周波数を外部抵抗 1 本で調整可能
- ゲインは外部端子の設定により 4 段階に切換可能
- パッケージ: 42 ピン HSSOP
(ボディサイズ 17.5 × 8.4mm, リードピッチ 0.80mm)

ピン配置図



ブロック図

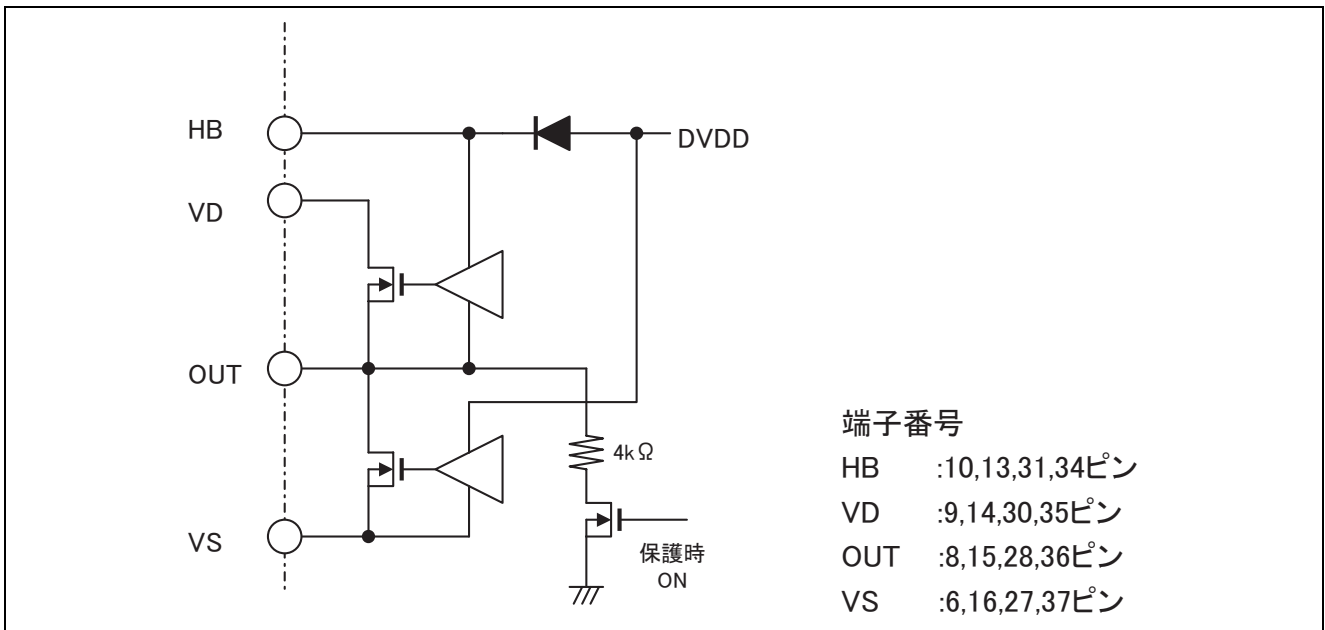


端子機能説明

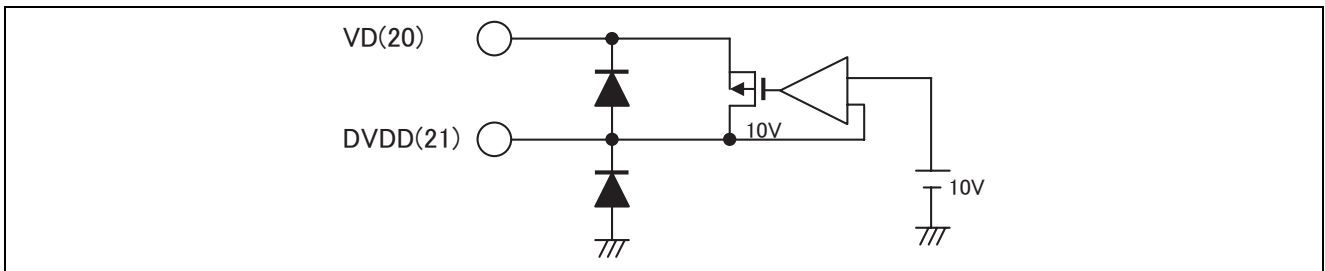
ピン No.	ピン名	I/O	概要
1	GND	—	GND 端子
2	INB1	I	アナログ入力信号端子。CH1-B 側
3	INA1	I	アナログ入力信号端子。CH1-A 側
4	MUTEL	I	ミュート制御端子。"L": MUTE 状態
5	STBYL	I	スタンバイ制御端子。"L": スタンバイ状態 プルダウン抵抗 (50kΩ) 内蔵
6	VSA1	—	パワー出力段の GND 端子。CH1-A 側
7	SUB	O	パワー系 GND に接続下さい。(放熱用 Sub 端子)
8	OUTA1	O	パワー出力端子。CH1-A 側
9	VDA1	—	パワー出力段の VD 電源端子。CH1-A 側
10	HBA1	I/O	ブートストラップ用コンデンサの接続端子。CH1-A 側
11	SUB	—	パワー系 GND に接続下さい。(放熱用 Sub 端子)
12	(N.C.)	—	パワー系 GND に接続下さい。
13	HBB1	I/O	ブートストラップ用コンデンサの接続端子。CH1-B 側
14	VDB1	—	パワー出力段の VD 電源端子。CH1-B 側
15	OUTB1	O	パワー出力端子。CH1-B 側
16	VSB1	—	パワー出力段の GND 端子。CH1-B 側
17	TEST2	—	テスト用端子。本端子には何も接続せず、必ず OPEN にして下さい。
18	ROSC	I	外部抵抗によりキャリア周波数を設定します。 AVCC と接続時に、スレープ状態となります。
19	RLMT	I	外部抵抗により最大パワー値を設定します。
20	VD	—	パワー電源端子
21	DVDD	O	プリ回路用 内蔵電源 10V フィルタ端子
22	RREF	—	ROSC/RLMT 接続用 REF 端子
23	CLK	I/O	キャリアクロック (三角波) が出力されます。スレープ時はキャリアクロック (三角波) を入力します。
24	GAIN1	I	ゲイン設定端子。GND 接続時"L", OPEN 時"H"プルアップ抵抗 (100kΩ) 内蔵
25	GAIN2	I	ゲイン設定端子。GND 接続時"L", OPEN 時"H"プルアップ抵抗 (100kΩ) 内蔵
26	TEST1	—	テスト用端子。本端子には何も接続せず、必ず OPEN にして下さい。
27	VSB2	—	パワー出力段の GND 端子。CH2-B 側
28	OUTB2	O	パワー出力端子。CH2-B 側
29	SUB	—	パワー系 GND に接続下さい。(放熱用 Sub 端子)
30	VDB2	—	パワー出力段の VD 電源端子。CH2-B 側
31	HBB2	I/O	ブートストラップ用コンデンサの接続端子。CH2-B 側
32	(N.C.)	—	パワー系 GND に接続下さい。
33	SUB	—	パワー系 GND に接続下さい。(放熱用 Sub 端子)
34	HBA2	I/O	ブートストラップ用コンデンサの接続端子。CH2-A 側
35	VDA2	—	パワー出力段の VD 電源端子。CH2-A 側
36	OUTA2	O	パワー出力端子。CH2-A 側
37	VSA2	—	パワー出力段の GND 端子。CH2-A 側
38	PROT	O	保護検出モニター端子。保護検出時"L"となります。オープンドレイン出力
39	VREF	I/O	アナログ部の基準電源フィルタ端子。AVCC/2 電圧が出力されます。
40	INA2	I	アナログ入力信号端子。CH2-A 側
41	INB2	I	アナログ入力信号端子。CH2-B 側
42	AVCC	O	アナログ内蔵 5V フィルタ端子

端子等価回路

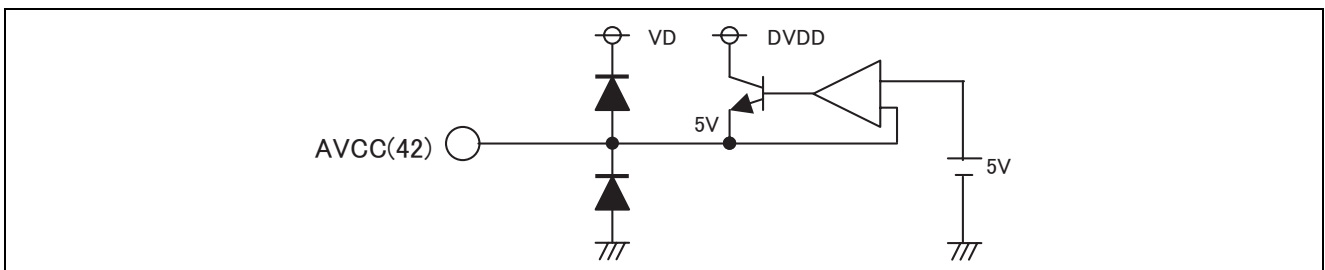
1. 出力段



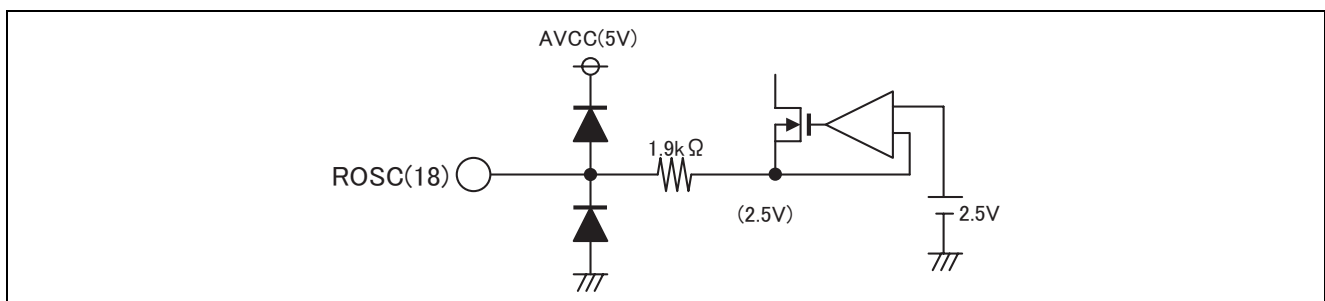
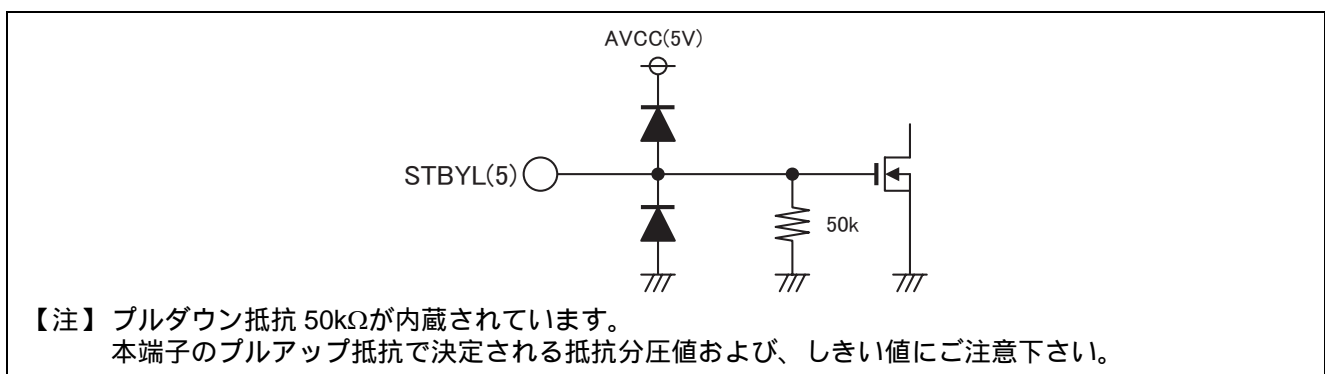
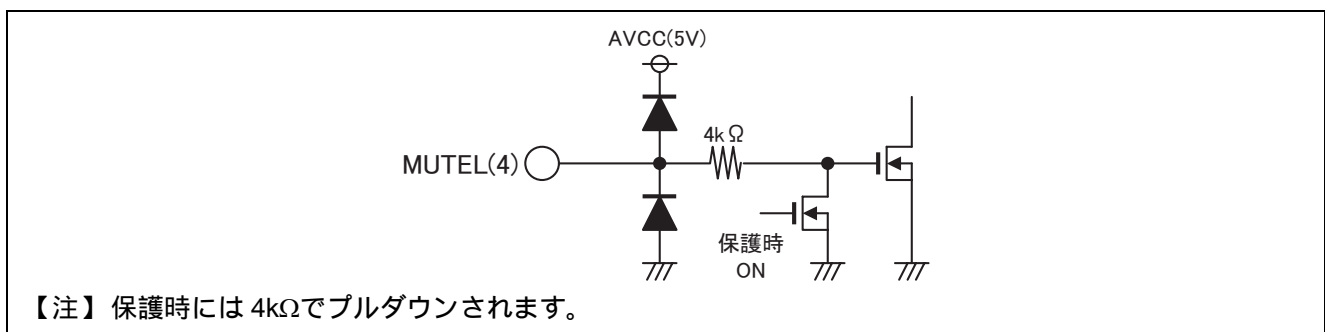
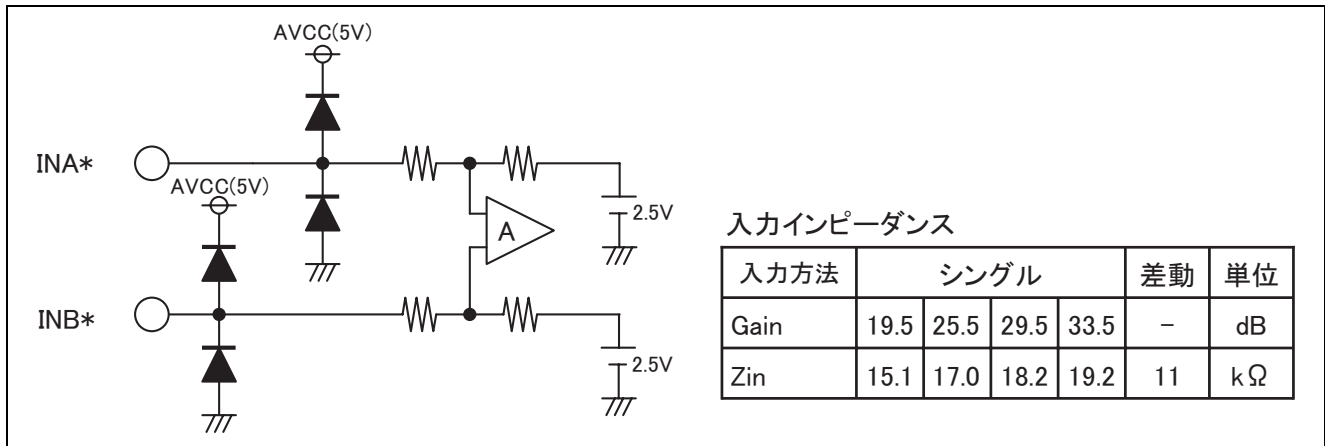
2. DVDD 端子

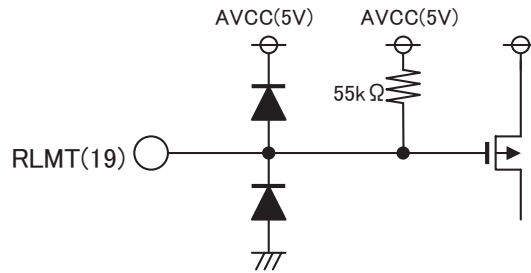


3. AVCC 端子

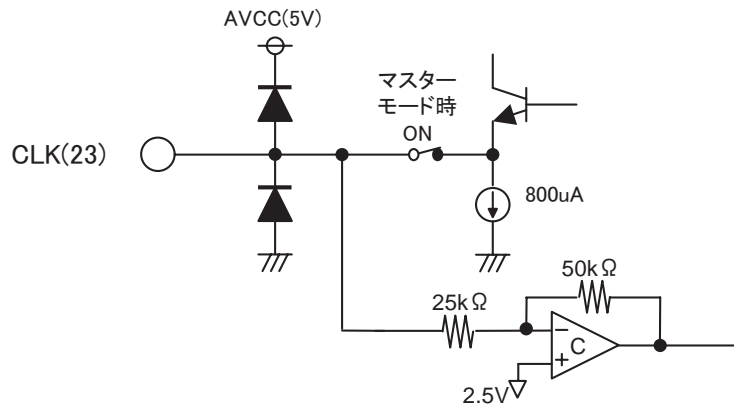


4. 5V 系端子

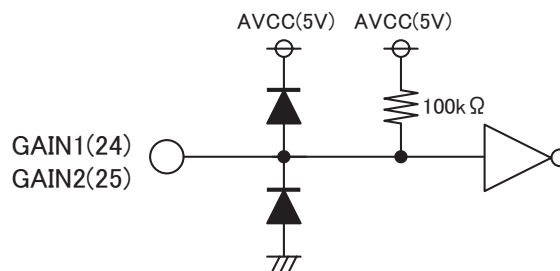




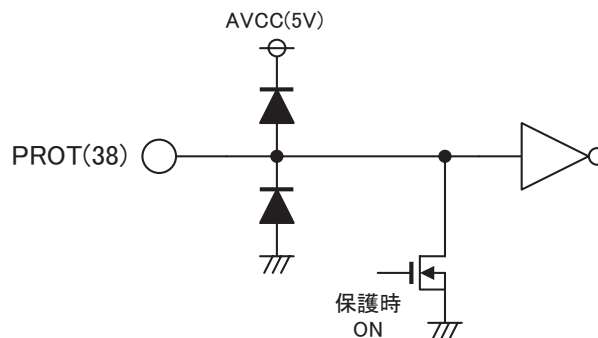
【注】プルアップ抵抗 55kΩが内蔵されています。



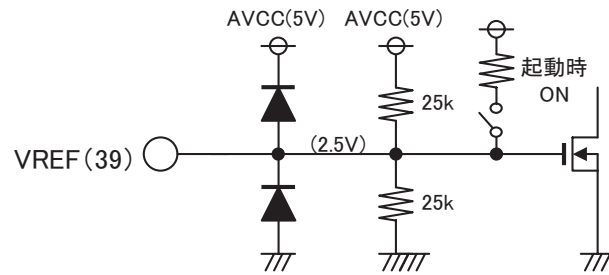
【注】マスタモード時の出力インピーダンスは約 100Ωです。
また、シンク電流は約 800μA です。



【注】プルアップ抵抗 100kΩが内蔵されています。



【注】オープンドレイン出力です。
本端子には、外部で AVCC 端子間にプルアップ抵抗 (推奨 47kΩ) を接続してください。



【注】 内部アナログ回路の基準電圧端子となっております。
この端子には、容量以外の素子を接続しないでください。

絶対最大定格

記号	項目	条件	定格値	単位
VDmax	電源電圧	外部供給電源 VD*端子 (* ¹)	24	V
HBmax	HB 最大電圧	HB*端子 (* ²)	34	V
		HB*-OUT*間 (* ³)	15	V
DVDDmax	DVDD 最大電圧	内蔵電源 DVDD 端子	15	V
AVCCmax	AVCC 系最大電圧	5V 内蔵電源系端子 (上記以外の端子)	5.5	V
Tj	接合温度		150	°C
Ta	動作周囲温度		-20 ~ +75	°C
Tstg	保存温度		-40 ~ +125	°C

【注】 端子名 (括弧内はピン番号)

*1 VDA1(9), VDB1(14), VDA2(35), VDB2(30)

*2 HBA1(10), HBB1(13), HBA2(34), HBB2(31)

*3 OUTA1(8), OUTB1(15), OUTA2(36), OUTB2(28)

【注】 瞬間的なピーク電圧 (パワーTr 周辺部分)

PWM 出力端子 (OUT1, OUT2) は、下記となるように設計については御留意ください。

+側オーバシュート: 最大 34V 以下

-側アンダシュート: 最大 4.5V 以下

なお、スピーカ短絡等の事故時には大きなリングング電圧が発生します。

リングング電圧でパワーTr を瞬時破壊する場合がありますので、上記の電圧にご注意ください。

熱低減率については、熱低減率曲線 を御参照ください。

Ta=75°Cmax は IC の上限規定ですので、実際の Pd 値の制約については、想定の上限温度で御検討ください。

御使用上の注意事項

1. 本製品は正常動作時にも発熱し高温になる場合がございます。周辺部品等を含む特性不良や故障等によっては、本製品や周辺部分がさらに異常な高温となる可能性があります。
また、製品の最終段に使用される為に、外部的要因によって製品が損傷する可能性がありますので御使用にあたっては十分に考慮ください。
本製品は民生用製品を前提に設計しています。本指定の放熱条件内で必ず御使用ください。
放熱条件が低下すると、性能の低下 / 異常や本製品の損傷の恐れがございます。
2. VD 電源系からの供給電流のピーク瞬時電流値が設定値を超えると PWM 動作を停止する過電流保護回路が内蔵されています。これ以上の電源系の電流能力は不必要ですので、ご注意ください。
ご使用においては、電源電圧が定格値を超えないよう電源の安定性にご注意ください。
3. 本製品は MOS トランジスタ及び CMOS ロジック回路を含みます。MOS トランジスタや CMOS ロジック回路で発生する静電破壊やラッチアップ等の可能性がありますので、本製品の御使用においては MOS トランジスタや CMOS ロジック LSI と同じように御注意ください。
4. 入力電圧範囲について
GND, パワー-Tr 周辺, DVDD (*¹)以外の端子は、5V 内部電源で動作しています。これらの端子の入力電圧範囲は、約 0V ~ 約 5V に制約されることを御留意ください。この範囲外の電圧に対しては、異常動作や破壊の可能性があります。
DVDD 電圧は、通常、最大定格の 15V よりも低い電圧 10V (typ) で動作します。
15V を超えるような状況に意図的にしないでください。
OUT* (*²) ~ HB* (*³)間の電圧も、DVDD ~ GND 間の電圧同様として、15V を超えるような状況にしないでください。

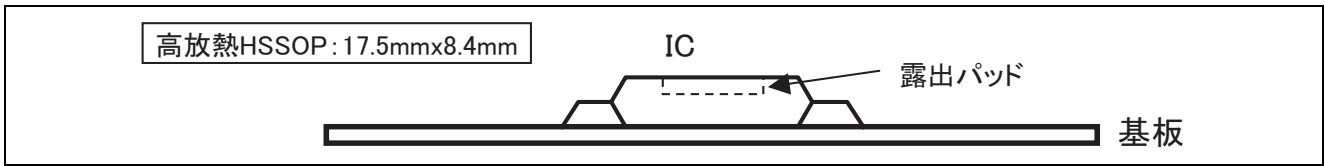
【注】 端子番号

- *1 VD: 9, 14, 20, 30, 35 ピン
- HB: 10, 13, 31, 34 ピン
- DVDD: 21 ピン
- GND: 1, 6, 16, 27, 37 ピン
- *2 OUT*: 8, 15, 28, 36 ピン
- *3 HB*: 10, 13, 31, 34 ピン

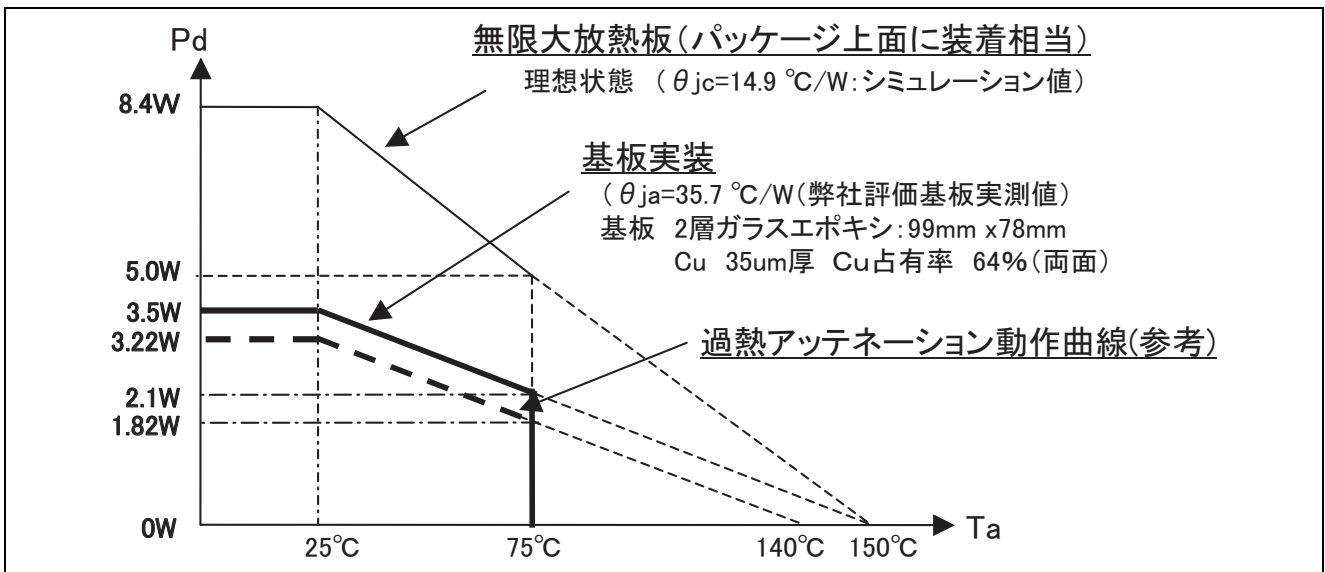
熱低減曲線

パッケージ 42 ピン HSSOP 使用時

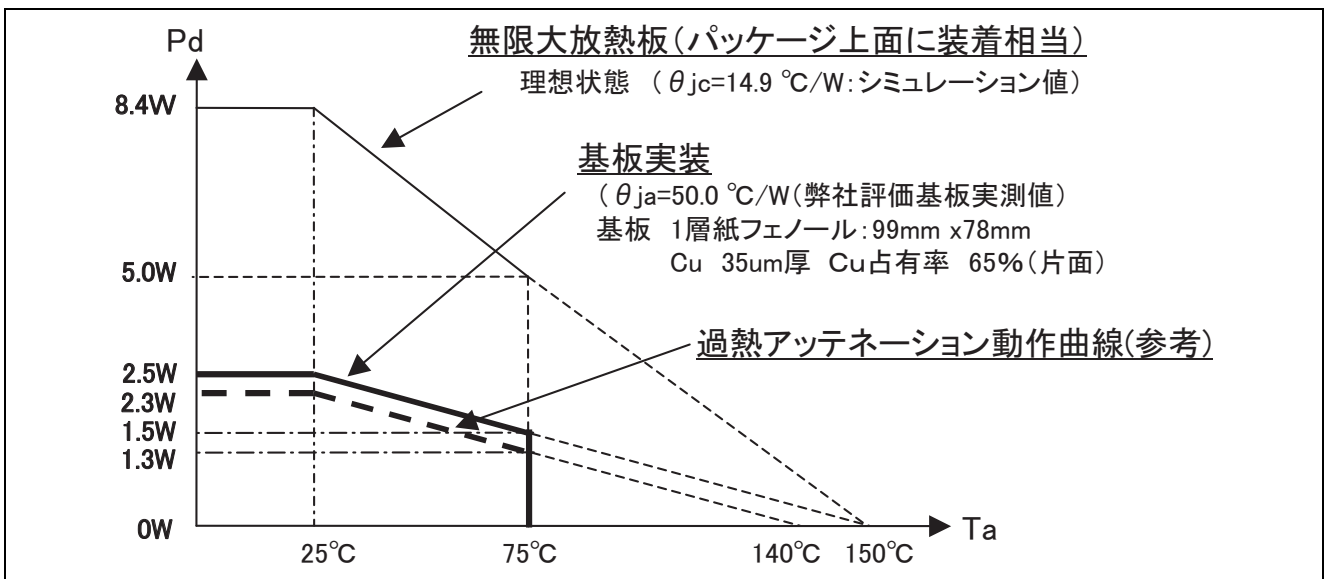
熱低減率曲線



2層基板



1層基板



推奨動作条件

記号	項目	条件	MIN	TYP	MAX	単位
VD	電源電圧	VD 端子電圧 (*1)	11	—	21	V
VH	コントロール入力 H 電圧	STBYL, MUTEL	2.5	—	AVCC	V
VL	コントロール入力 L 電圧	STBYL, MUTEL	0	—	0.5	V
f _{PWM}	PWM キャリア発振周波数		400	—	600	kHz

【注】 *1 端子名 (括弧内はピン番号): VDA1(9), VDB1(14), VDA2(35), VDB2(30)

電気的特性

(指定がない場合: VD = 15V, Ta = 25°C, RL = 8Ω, Gain = 29.5dB)

項目	記号	条件	MIN	TYP	MAX	単位	
回路電流	IVD	無信号時	—	33	60	mA	
		スタンバイ時	—	0	10	μA	
STBYL 入力プルダウン抵抗	RINsty		—	50	—	kΩ	
減電圧保護	検出電圧	VDPR	DVDD 端子電圧	6.5	7.0	8.0	V
	ヒス電圧幅	VDPH		—	1	—	V
過熱警告検出温度			—	140	—	°C	
過熱警告解除温度			—	120	—	°C	
過熱検出温度	TPR	保護動作時	—	150	—	°C	
過熱解除温度	TPL	保護解除時	—	120	—	°C	
過電流検出値	IPR		—	7.5	—	A	
キャリア発振周波数	fosc	R=22kΩ	—	500	—	kHz	
ゲイン	G1	GAIN1=0V, GAIN2=0V	18.0	19.5	21.0	dB	
	G2	GAIN1=OPEN, GAIN2=0V	24.0	25.5	27.0	dB	
	G3	GAIN1=0V, GAIN2=OPEN	28.0	29.5	31.0	dB	
	G4	GAIN1=OPEN, GAIN2=OPEN	32.0	33.5	35.0	dB	
出力パワー	POMAX	THD=10%, VD=12V	—	9.5	—	W/ch	
全高調波歪率	THD+N	Po=1W, fin=1kHz	—	0.02	—	%	
出力雑音電圧	No	A-Weighted filter	—	60	150	μVrms	
S/N	SN 比	Vomax/Vno(THD+N=10%)	—	105	—	dB	
効率	Eff	Po=15W+15W, THD=10%	—	89	—	%	
ミュートレベル	MUTE	Po=1W, Din-audio filter	—	100	—	dB	
チャンネル間クロストーク	Cross	Po=1W, f=1kHz	—	100	—	dB	
リップル除去比	PSRR	dVD=400mVrms, f=1kHz	—	67	—	dB	

推奨動作条件, 電気的特性に関する注意事項

【注】 1. 「推奨動作条件」とはデバイスが正しく機能する条件を示すものです。

特定の性能限界を保証するものではありません。

2. 「電気的特性」は、記載されている試験条件を満たしている場合に、特定の性能限界を保証する、DC および AC の電気的仕様です。パラメータのうちリミット値が規定されていない仕様は保証されませんが、代表値 (TYP) はデバイスの性能を示す指標となります。

また電気的特性は、基板レイアウト設計 / 仕様部品 / 電源部設計に大きく依存されるため、当社指定の基板 / 部品による標準値を示します。

機能説明

1. ゲイン設定

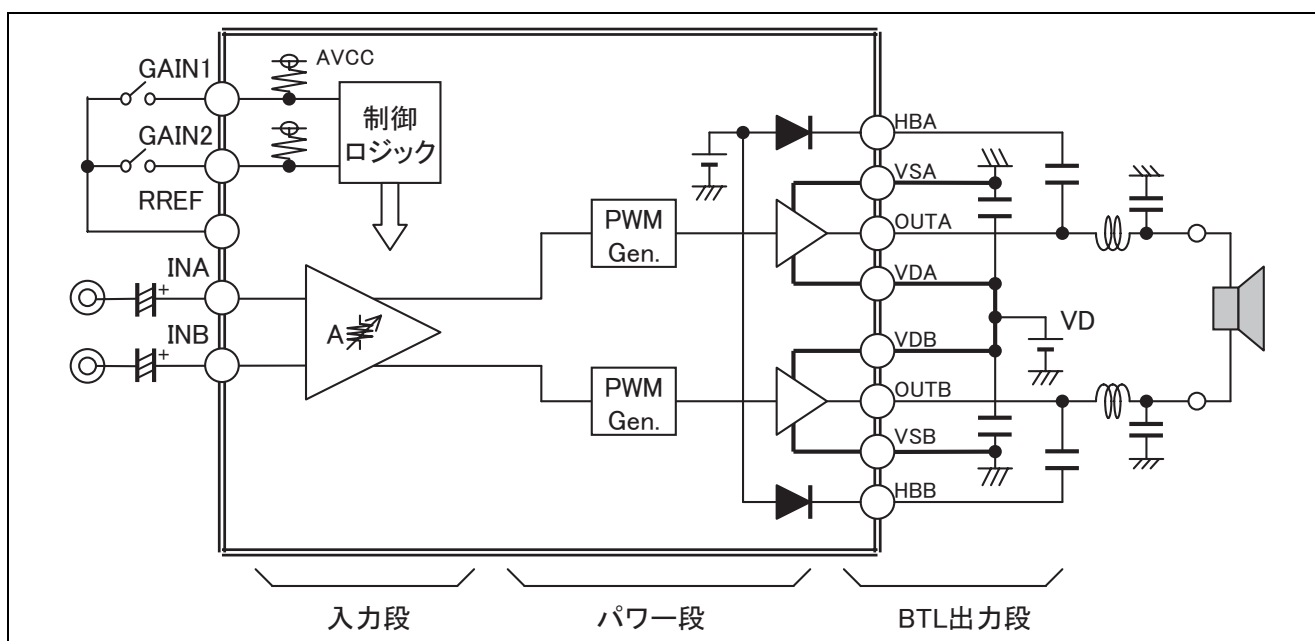
本システムのトータルゲインは、GAIN1 と GAIN2 の端子からの状態によって、4 段階に設定ができます。

項目	記号	設定端子		ゲイン
		GAIN1	GAIN2	
ゲイン	G1	L	L	19.5 dB
	G2	H	L	25.5 dB
	G3	L	H	29.5 dB
	G4	H	H	33.5 dB

GAIN 端子設定

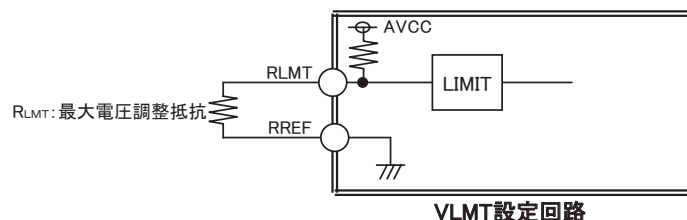
H: OPEN, L: RREF に接続

ゲイン構成図 (1CH 分記載)



2. 出力電圧クリップ設定機能

本機能により出力のクリップ電圧を設定可能です。
 クリップ電圧は下図に示す通り、RLMT (19 ピン) の端子電圧値: VLMT により決定されます。
 VLMT は、0V ~ 5V 範囲で外付け抵抗 RLMT で調節可能です。
 図 1 に示すとおり、外付け抵抗値により、クリップ電力を調整することが可能です。
 本機能を使用しない場合は、本抵抗は不要です。
 本回路は「1. ゲイン設定」で示されるゲイン設定後の最大振幅を制限します。



VLMT 設定回路

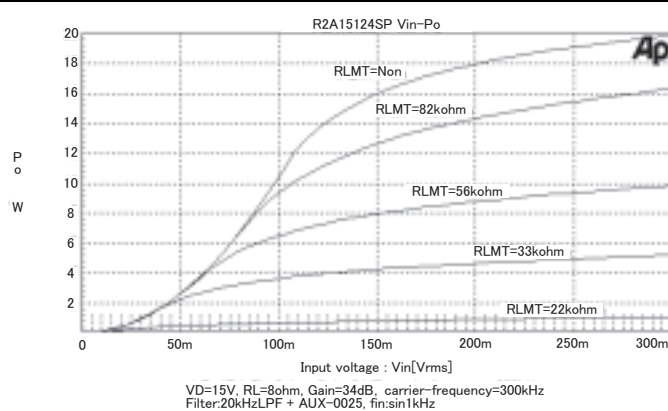


図 1 クリップ電力 - 入力信号電圧特性

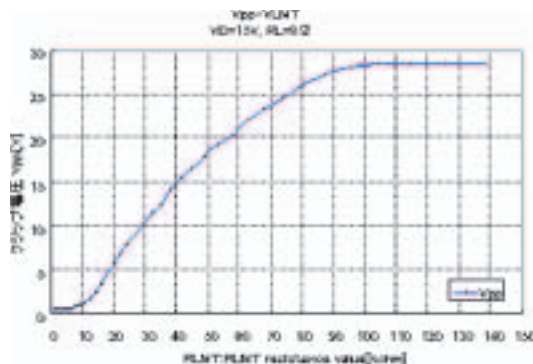


図 2 クリップ電圧 - RLMT 特性

3. モード設定

スタンバイ, ミュート, 通常動作の各モード設定は、STBYL, MUTEL 端子によって制御が可能です。

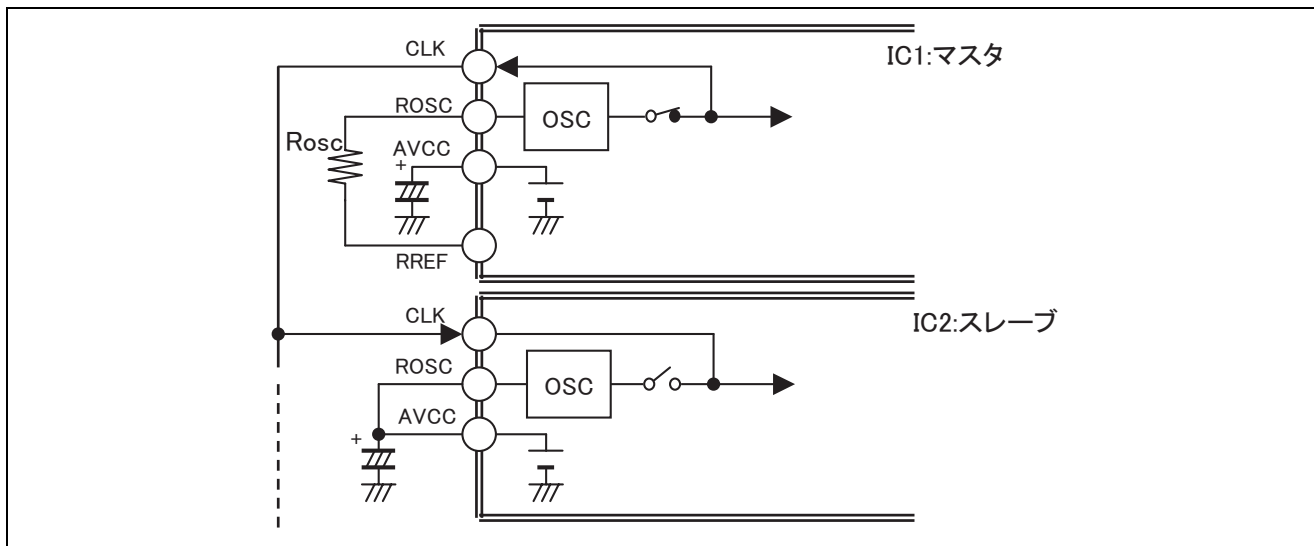
STBYL	MUTEL	IC 動作状態	出力 Tr の状態
L	L	スタンバイ	Hi-Z
H	L	ミュート	Duty = 50%
H	H	通常動作	通常動作

4. キャリアクロック入出力制御

ROSC 端子の外部接続条件によって、キャリアクロックの入出力状態を制御できます。

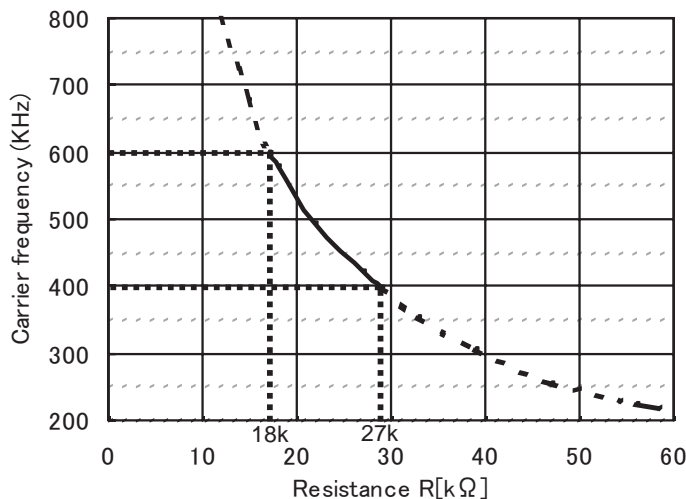
設定	ROSC 端子条件	CLK 端子状態	動作状態
マスタモード	RREF 間に抵抗を接続	出力 (三角波形)	内部発振器の クロック信号で動作
スレーブモード	AVCC 端子と接続	入力 (三角波形)	外部からの クロック信号で動作

複数同時使用時のチップ間接続方法例



5. キャリア周波数コントロール

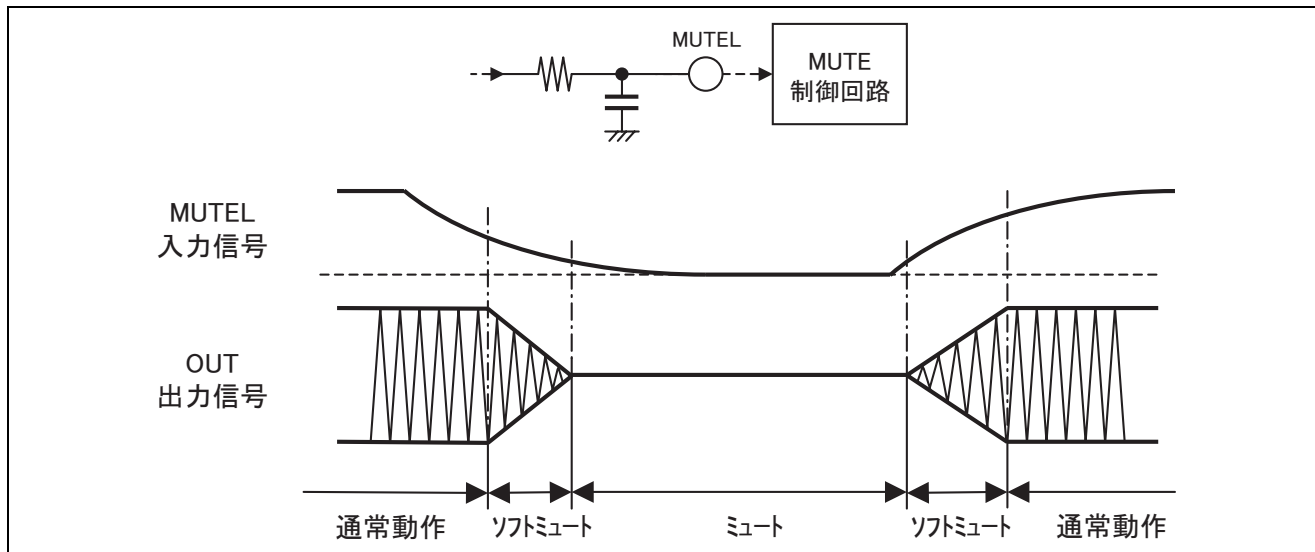
PWM 信号生成用の基準クロック (キャリア) は、ROSC と RREF 間の外部抵抗値によって設定できます。



【注】 PWM 信号生成用の基準クロック (キャリア) は、18 ピン: ROSC の外部抵抗値によって 400kHz ~ 600kHz (27kΩ ~ 18kΩ) の範囲で設定できます。
 キャリア周波数の当社推奨値は 500kHz(22kΩ)です。
 (キャリア周波数を低く かつ 電源電圧を高くした条件の場合、大振幅入力時に、PWM 変調動作が不安定になることがありますので御注意下さい)

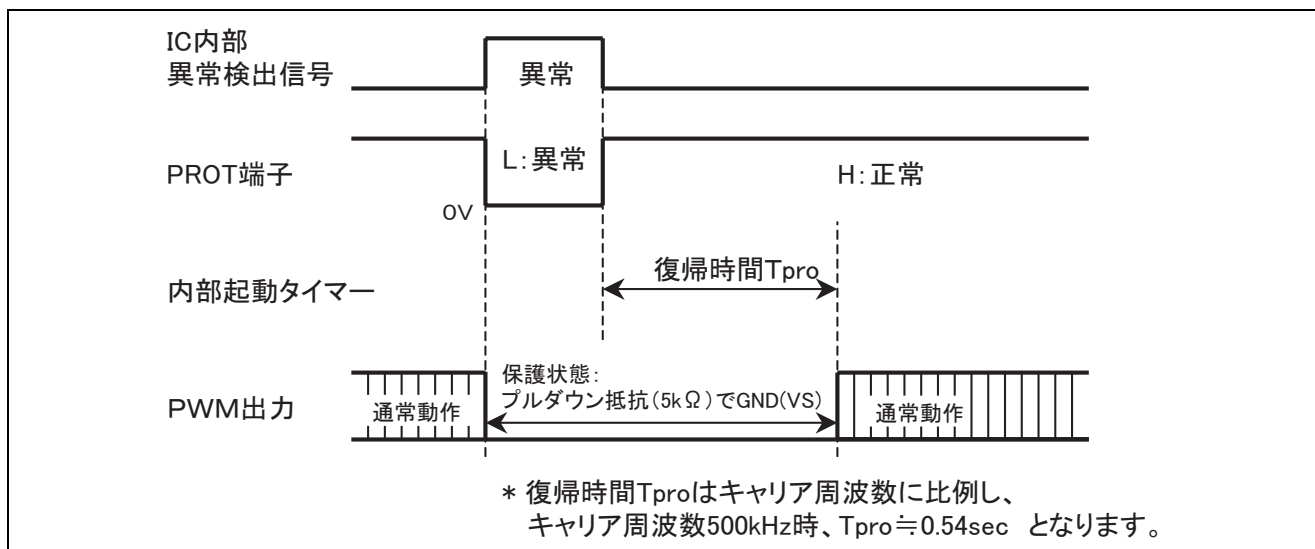
6. ソフトミュート機能

MUTEL 端子に CR のフィルタ回路を接続することによって、ミュート ON/OFF 切替え時の出力信号レベルをソフト制御できます。



7. 保護復帰制御

異常（過熱，過電流，減電圧）を検出した場合、IC の破壊を防止するため、PWM 出力を停止させプルダウン抵抗（5kΩ）で GND に接地するように制御します。異常が解除されると、自動的に出力は復帰します。復帰時間は内部タイマ（0.54sec typ）で決まります。異常検出の状態は PROT 端子で確認することができます。（H: 通常，L: 保護）



$$\text{起動時間: } T_{pro} = 270/fc[\text{kHz}]$$

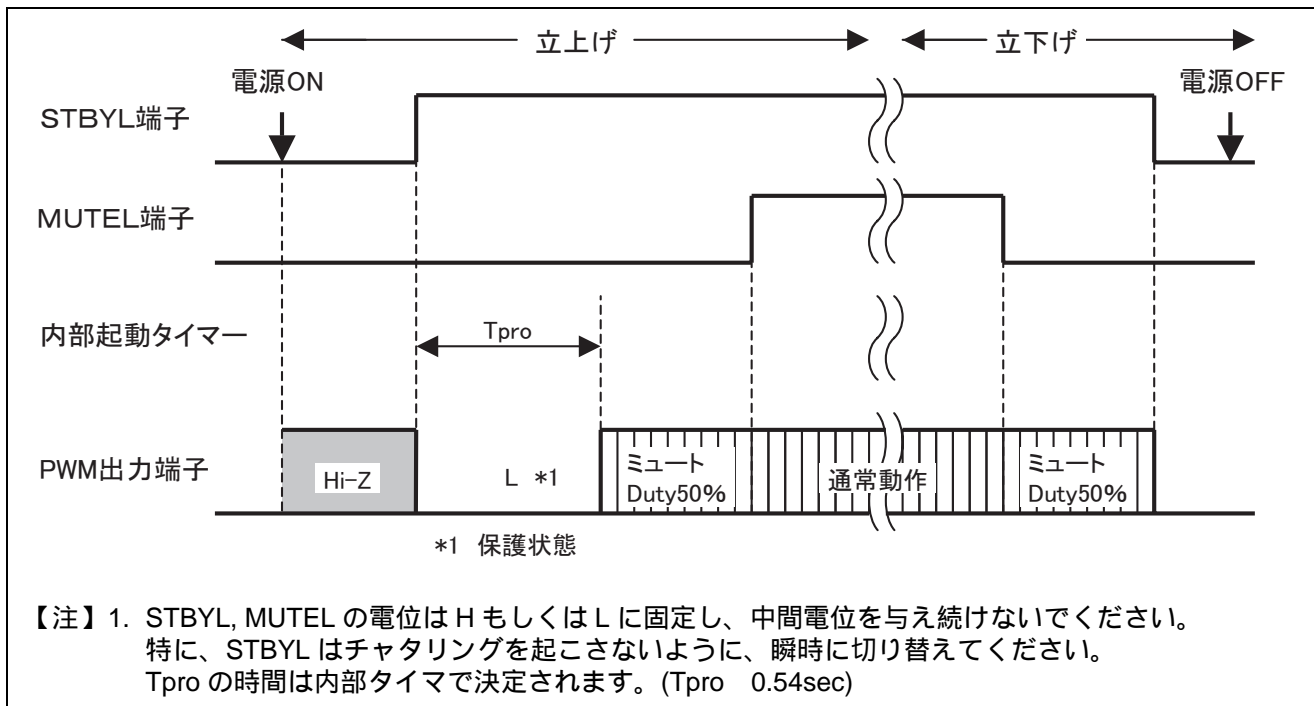
$fc[\text{kHz}]$: キャリア周波数

8. 電源立ち上げ時，立ち下げ時の注意事項

電源立ち上げ時は、下記のシーケンスにて従って起動ください。電源立ち下げ時は、電源立ち上げ時とは逆のシーケンスにて動作を停止するようにしてください。

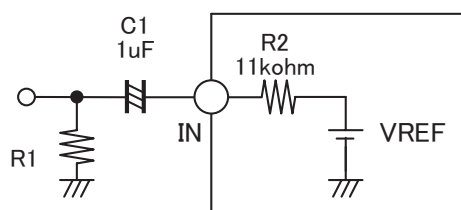
電源立ち上げ時，立ち下げ時の推奨シーケンス

下記のシーケンスを推奨いたします。



電源投入時の POP 音を回避するために、アナログ入力部のカップリングコンデンサの値 C1 は下記条件を満たすように設計ください。

(条件) Tpro 0.54sec までに入力カップリングコンデンサ C1 を充電完了し、入力系を安定状態に設定する必要があります。



電源投入時の等価回路

$$4.6 \times (C1 \times (R1 + 11k)) < Tpro$$

起動時間: $Tpro = 270 / fc$ [kHz]

fc[kHz]: キャリア周波数

9. 各種保護機能

(1) 過電流検出回路

出力段パワートランジスタに流れる電流の異常増加を検出し、保護を行います。
検出電流値は 7.5A_{typ} となります。

(2) 過熱検出回路

IC (チップ) 温度の異常上昇を検出し、このとき IC を保護状態に制御します。
内部のジャンクション温度が定格温度 (150°C) に達すると動作に入ります。また、ヒステリシス条件 (30°C) 温度に下がるまで保護状態を維持します。

異常検出温度: 150°C_{typ} 保護解除温度: 120°C_{typ}

(3) 減電圧検出回路

電源電圧の異常減少を検出し、このとき IC を保護状態に制御します。
これは、電源のオンまたはオフ時の過渡状態や、電源電圧が一時的に低下したときに有効に働く機能で、IC の破壊を防止したり、異常出力による POP 音を最小にすることが可能です。
検出する電圧は DVDD 端子の電圧 (通常 10V) となっております。

異常検出電圧: 7.0V_{typ} 保護解除電圧: 8.0V_{typ}

上記保護回路が動作した場合は、すべての出力トランジスタを Hi-Z とし、5kΩ でプルプルダウンされます。

10. 過熱警告 ATT 機能

IC (チップ) 温度の異常上昇を検出し、保護検出する温度より以前に警告 (ワーニング) を検出し、出力振幅を ATT(-3dB)させます。ATT はヒステリシス条件 (120°C) を下回るまで、継続いたします。

過熱警告温度: 140°C_{typ} ATT 解除温度: 120°C_{typ}

注意事項

デジタルアンプの PWM 出力段は高周波の大電流を扱いますので、「最短配線」, 「低寄生インピーダンス化」, 「高周波特性が良好な部品使用」等の基板における基本事項以外にも、以下のような点にご注意ください。

(1) デジタル系 GND の高周波インピーダンスの低減

プリドライバ段の電源出力端子 (DVDD) には、出力パワーMOS トランジスタを高速ドライブするために高周波のパルス電流が流れています。したがって、この電源出力端子のコンデンサの GND をアナログ GND に接続しますと、この PWM 発振に起因する高周波ノイズが大きくなり、アナログ回路に影響を及ぼし性能悪化の原因となる場合があります。

この高周波ノイズの影響を低減するには、GND パターンの高周波インピーダンスを下げるのが非常に有効であり、DVDD 電源出力端子のコンデンサは、パワー系 GND に接続していただくことをご推奨いたします。

コモンモードでの電源ラインや入出力ラインからの不要輻射が問題になる場合は、コモンモードフィルタの御使用を推奨いたします。

(2) 放熱パッドの処理

本 IC の主な放熱は、露出ダイパッドによる放熱パッドから行います。本 IC の放熱パッドは、IC チップの表面に露出されております。この放熱パッドには、PWM のエッジのタイミングで発生する高周波の漏れ電流が流れ込む場合がありますので、外付けヒートシンク接続の場合にはヒートシンクの電位にご注意ください。

また、放熱状態が悪い条件での負荷短絡等の状況では熱が IC 内に蓄積しパワー-Tr が破壊しやすくなりますので、ご注意ください。

(3) 小信号系 GND の処置

小信号系 GND については、出力パワー段 GND (各ブリッジの VS 端子) 干渉をなるべく低減するため、小信号系回路の GND をパワー系 GND と分離して配線できる基板パターンとしておくことをご考慮ください。

(4) 破壊に対する対策

本 IC には、各種保護回路が内蔵されておりますが、負荷短絡や出力地絡時・PWM 起動時には、出力に過大な電流が発生する場合があります。そのようなケースでは PWM 出力のオーバーシュートが非常に大きくなります。この電圧が IC の耐圧を超えますと IC が破壊する場合がございますので、十分評価の上、指定の絶対最大定格電圧以内となるように基板設計をお願いします

(実装基板のパターンレイアウトがルネサス製評価基板と異なる状況では破壊する場合がありますので、その場合は、出力端子に保護ダイオードをつけることを推奨いたします。)

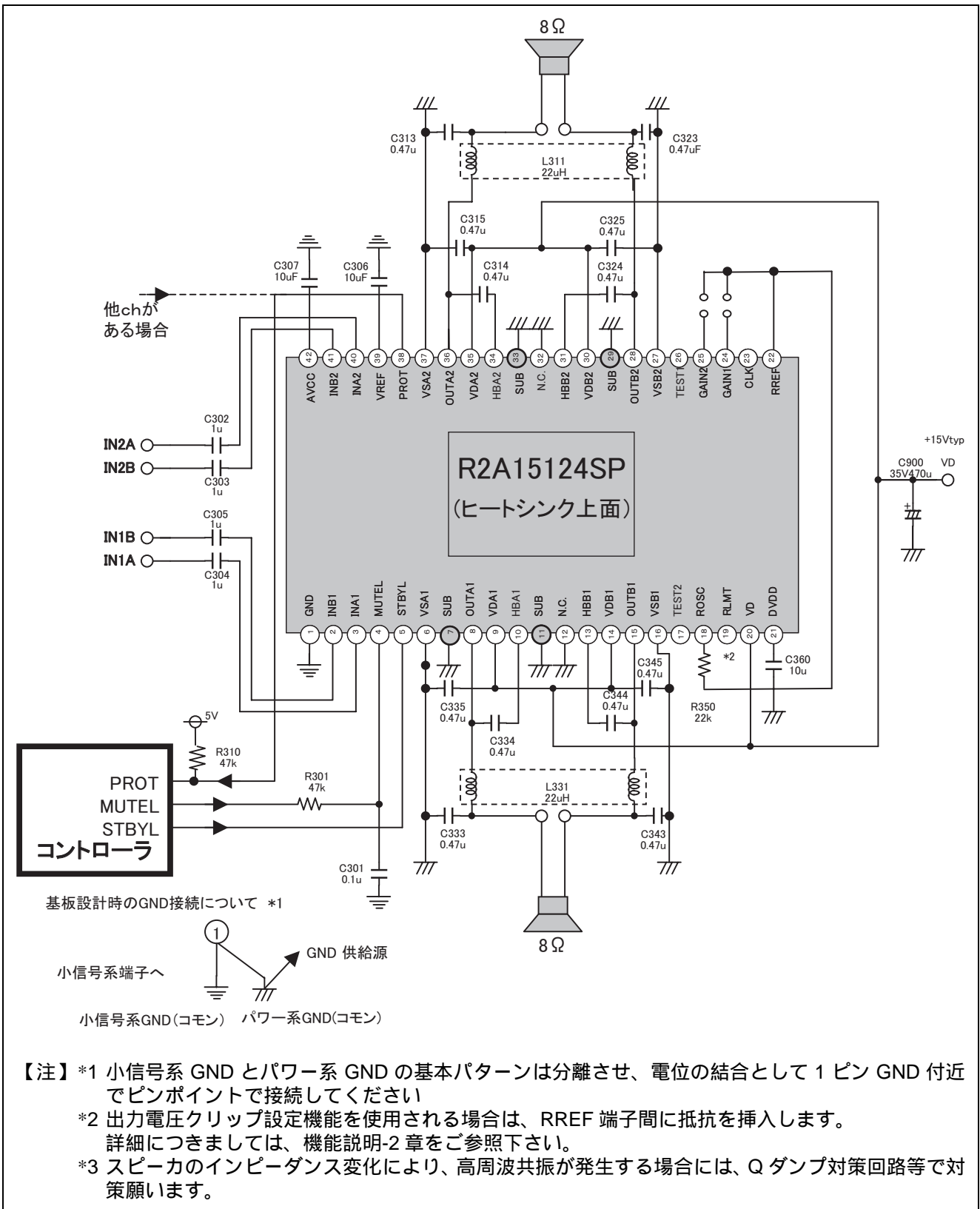
(5) Q ダンプ対策

スピーカが常にアンプの出力端子に接続されている場合、スピーカのインピーダンス特性によっては、共振防止のため必要になる場合があります (スピーカに依存します)。動作の安定および安全性を考慮し通常は、Q ダンプ対策を常にとることを推奨します。

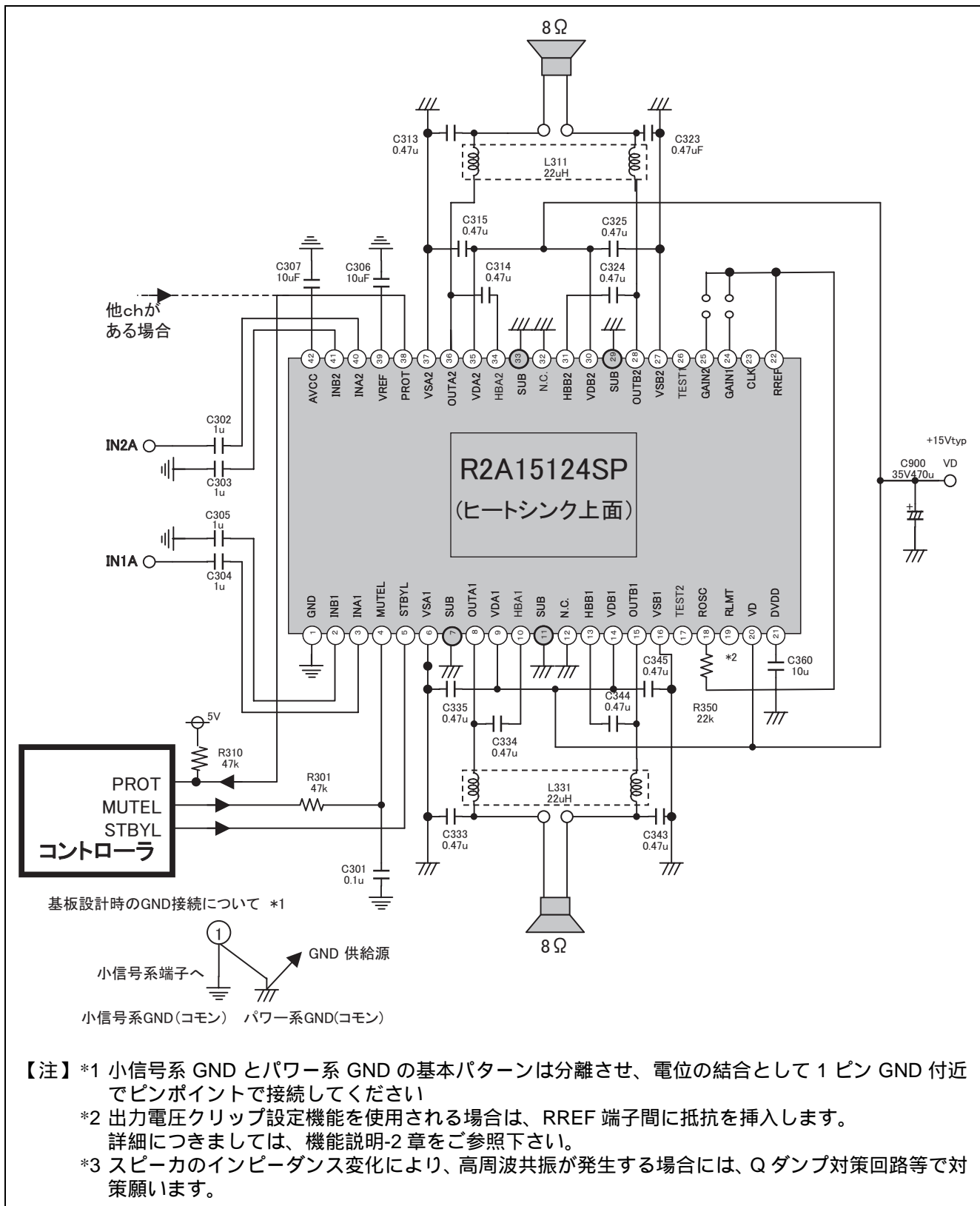
本内容は、弊社デジタルアンプ IC R2A15124SP をご使用していただくにあたっての注意事項であり、その動作、特性をすべて保証するものではありません。
基板設計にあたっては、本内容にご注意いただき、IC 実装後、御社にて動作、特性が問題ないことをご確認していただきますようお願いいたします。

応用回路例

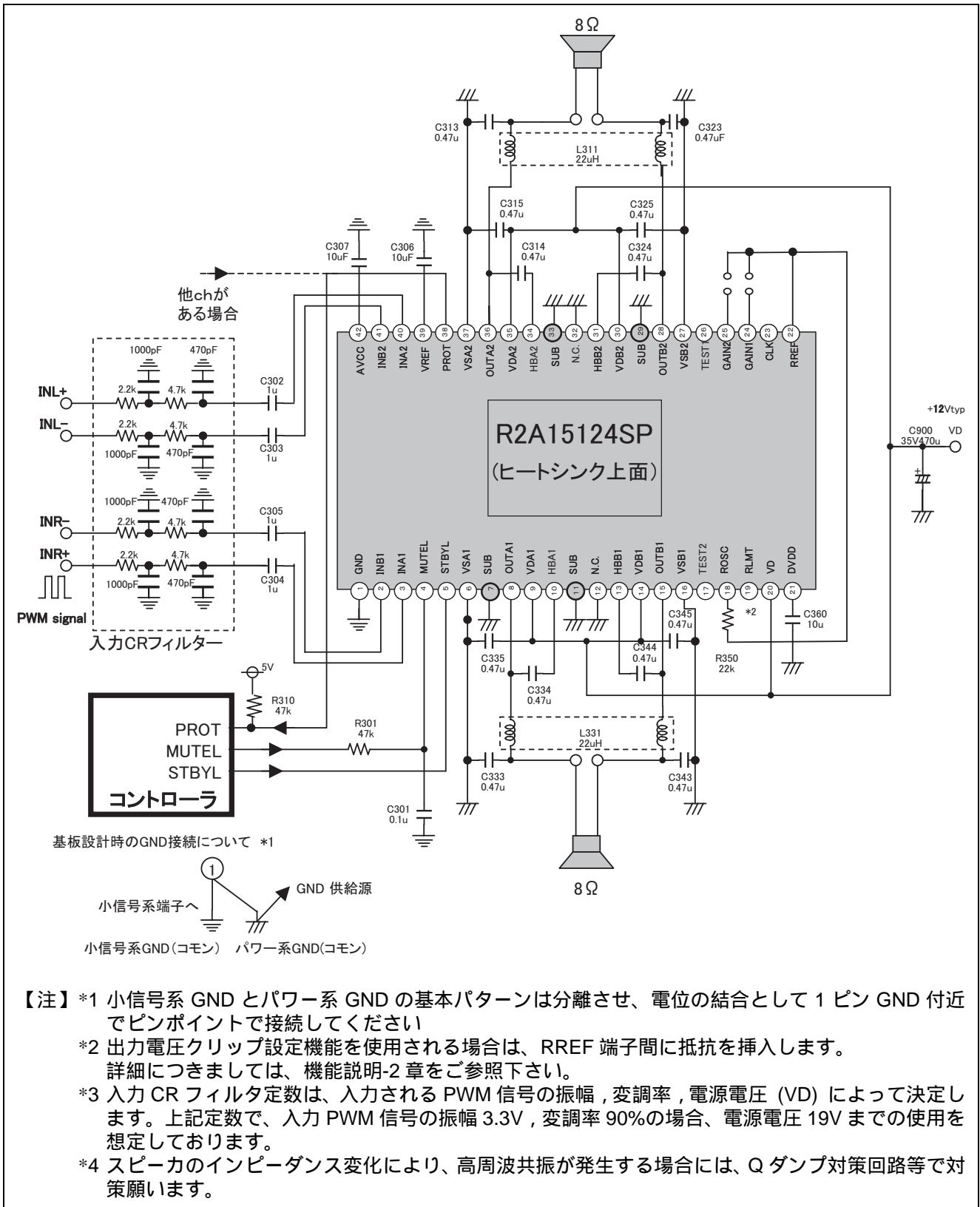
1. アナログ作動入力



2. アナログシングル入力



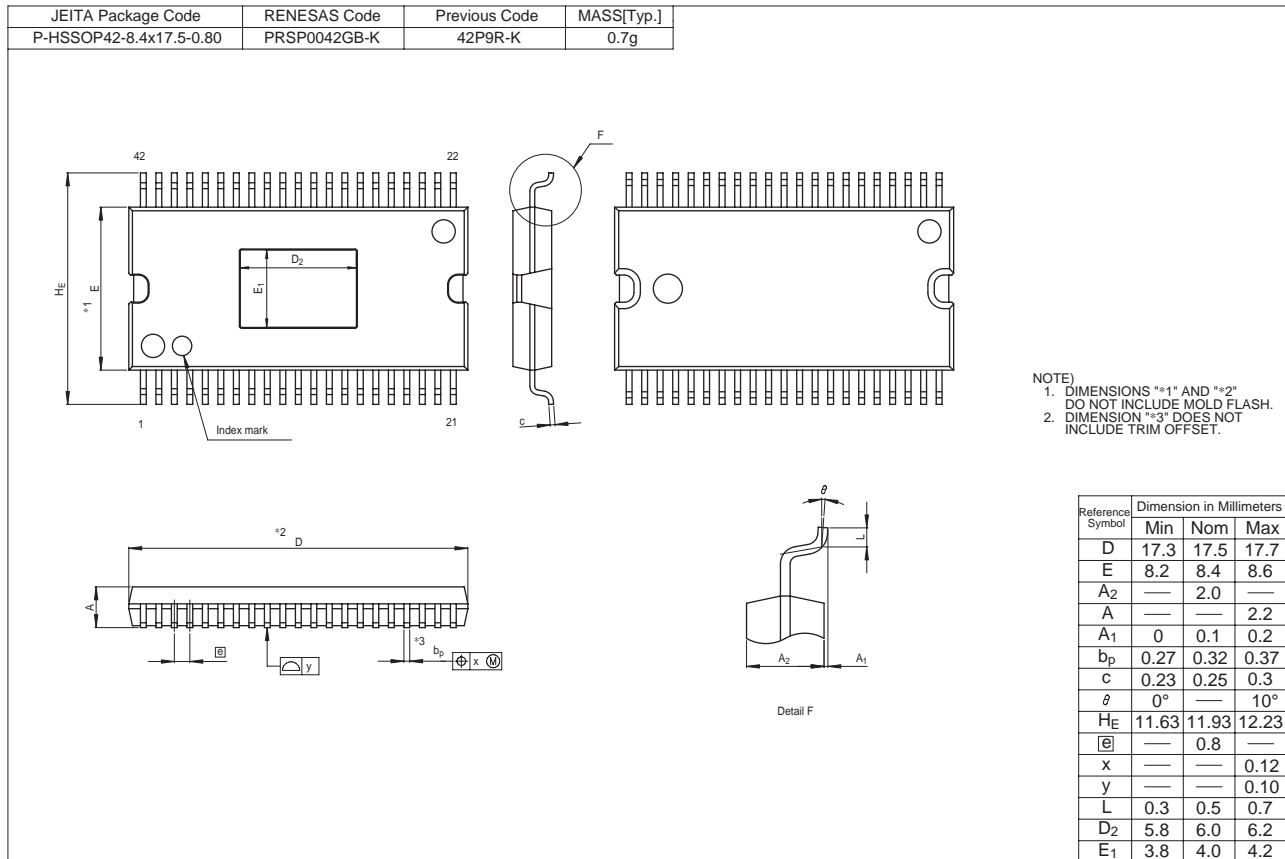
3. PWM 入力



推奨部品表

Parts No.	Functions	Name	Specification	Vender etc	Class / Characteristic
C301	Soft mute capacitor	Ceramic capacitor	0.1 μ F 50V	Murata etc	K / B
C302	Input coupling capacitor	Ceramic capacitor	1 μ F 10V	Murata etc	K / B
C303	Input coupling capacitor	Ceramic capacitor	1 μ F 10V	Murata etc	K / B
C304	Input coupling capacitor	Ceramic capacitor	1 μ F 10V	Murata etc	K / B
C305	Input coupling capacitor	Ceramic capacitor	1 μ F 10V	Murata etc	K / B
C306	VREF bypass capacitor	Ceramic capacitor	10 μ F 16V	Murata etc	K / B
C307	AVCC bypass capacitor	Ceramic capacitor	10 μ F 16V	Murata etc	K / B
C313	LC filter capacitor	Ceramic capacitor	0.47 μ F 25V	Murata etc	K / B
C314	Bootstrap capacitor	Ceramic capacitor	0.47 μ F 25V	Murata etc	K / B
C315	VD bypass capacitor	Ceramic capacitor	0.47 μ F 50V	Murata etc	K / B
C323	LC filter capacitor	Ceramic capacitor	0.47 μ F 25V	Murata etc	K / B
C324	Bootstrap capacitor	Ceramic capacitor	0.47 μ F 25V	Murata etc	K / B
C325	VD bypass capacitor	Ceramic capacitor	0.47 μ F 50V	Murata etc	K / B
C333	LC filter capacitor	Ceramic capacitor	0.47 μ F 25V	Murata etc	K / B
C334	Bootstrap capacitor	Ceramic capacitor	0.47 μ F 25V	Murata etc	K / B
C335	VD bypass capacitor	Ceramic capacitor	0.47 μ F 50V	Murata etc	K / B
C343	LC filter capacitor	Ceramic capacitor	0.47 μ F 25V	Murata etc	K / B
C344	Bootstrap capacitor	Ceramic capacitor	0.47 μ F 25V	Murata etc	K / B
C345	VD bypass capacitor	Ceramic capacitor	0.47 μ F 50V	Murata etc	K / B
C360	DVDD capacitor	Ceramic capacitor	10 μ F 16V	Murata etc	K / B
C900	VD bypass capacitor	Electrolytic capacitor	470 μ F 35V	Panasonic FC/ NICHICON PW	
L311	LC filter inductor	Choke coil	7G09B-220M(22 μ H)	SAGAMI ELEC	
L331	LC filter inductor	Choke coil	7G09B-220M(22 μ H)	SAGAMI ELEC	
R301	Soft mute resistor	Chip resistance	47k-J 1/10W	Kamaya Electric etc	
R310	Pull-up resistor for PROT	Chip resistance	47k-J 1/10W	Kamaya Electric etc	
R360	Carrier frequency adjustment resistor	Chip resistance	22k-J 1/10W	Kamaya Electric etc	

外形寸法図



発注情報

受注型名	パッケージ名称	パッケージコード	梱包形態
R2A15124SP#U00T	42P9R-K	PRSP0042GB-K	マガジン 30 個/マガジン 300 個/内装箱
R2A15124SP#W00T	42P9R-K	PRSP0042GB-K	テーピング 1000 個/リール 1000 個/内装箱

本資料ご利用に際しての留意事項

- 本資料は、お客様に用途に応じた適切な弊社製品をご購入いただくための参考資料であり、本資料中に記載の技術情報について弊社または第三者の知的財産権その他の権利の実施、使用を許諾または保証するものではありません。
- 本資料に記載の製品データ、図、表、プログラム、アルゴリズムその他応用回路例など全ての情報の使用に起因する損害、第三者の知的財産権その他の権利に対する侵害に関し、弊社は責任を負いません。
- 本資料に記載の製品および技術を大量破壊兵器の開発等の目的、軍事利用の目的、あるいはその他軍事用途の目的で使用しないでください。また、輸出に際しては、「外国為替および外国貿易法」その他輸出関連法令を遵守し、それらの定めるところにより必要な手続を行ってください。
- 本資料に記載の製品データ、図、表、プログラム、アルゴリズムその他応用回路例などの全ての情報は本資料発行時点のものであり、弊社は本資料に記載した製品または仕様等を予告なしに変更することがあります。弊社の半導体製品のご購入およびご使用に当たりましては、事前に弊社営業窓口で最新の情報をご確認いただきますとともに、弊社ホームページ(<http://www.renesas.com>)などを通じて公開される情報に常にご注意ください。
- 本資料に記載した情報は、正確を期すため慎重に制作したのですが、万一本資料の記述の誤りに起因する損害がお客様に生じた場合においても、弊社はその責任を負いません。
- 本資料に記載の製品データ、図、表などに示す技術的な内容、プログラム、アルゴリズムその他応用回路例などの情報を流用する場合は、流用する情報を単独で評価するだけでなく、システム全体で十分に評価し、お客様の責任において適用可否を判断してください。弊社は、適用可否に対する責任を負いません。
- 本資料に記載された製品は、各種安全装置や運輸・交通用、医療用、燃焼制御用、航空宇宙用、原子力、海底中継用の機器・システムなど、その故障や誤動作が直接人命を脅かしあるいは人体に危害を及ぼすおそれのあるような機器・システムや特に高度な品質・信頼性が要求される機器・システムでの使用を意図して設計、製造されたものではありません（弊社が自動車用と指定する製品を自動車に使用する場合を除きます）。これらの用途に利用されることをご検討の際には、必ず事前に弊社営業窓口へご相談ください。なお、上記用途に使用されたことにより発生した損害等については弊社はその責任を負いかねますのでご了承願います。
- 第7項にかかわらず、本資料に記載された製品は、下記の用途には使用しないでください。これらの用途に使用されたことにより発生した損害等につきましては、弊社は一切の責任を負いません。
 - 生命維持装置。
 - 人体に埋め込み使用するもの。
 - 治療行為（患部切り出し、薬剤投与等）を行うもの。
 - その他、直接人命に影響を与えるもの。
- 本資料に記載された製品のご使用につき、特に最大定格、動作電源電圧範囲、放熱特性、実装条件およびその他諸条件につきましては、弊社保証範囲内でご使用ください。弊社保証値を越えて製品をご使用された場合の故障および事故につきましては、弊社はその責任を負いません。
- 弊社は製品の品質および信頼性の向上に努めておりますが、特に半導体製品はある確率で故障が発生したり、使用条件によっては誤動作したりする場合があります。弊社製品の故障または誤動作が生じた場合も人身事故、火災事故、社会的損害などを生じさせないよう、お客様の責任において冗長設計、延焼対策設計、誤動作防止設計などの安全設計（含むハードウェアおよびソフトウェア）およびエージング処理等、機器またはシステムとしての出荷保証をお願いいたします。特にマイコンソフトウェアは、単独での検証は困難なため、お客様が製造された最終の機器・システムとしての安全検証をお願いいたします。
- 本資料に記載の製品は、これを搭載した製品から剥がれた場合、幼児が口に入れて誤飲する等の事故の危険性があります。お客様の製品への実装後に容易に本製品が剥がれることがないう、お客様の責任において十分な安全設計をお願いします。お客様の製品から剥がれた場合の事故につきましては、弊社はその責任を負いません。
- 本資料の全部または一部を弊社の文書による事前の承諾なしに転載または複製することを固くお断りいたします。
- 本資料に関する詳細についてのお問い合わせ、その他お気付きの点等がございましたら弊社営業窓口までご相談ください。



営業お問合せ窓口
株式会社ルネサス販売

<http://www.renesas.com>

本	社	〒100-0004	千代田区大手町2-6-2 (日本ビル)	(03) 5201-5350
西	支	〒190-0023	立川市柴崎町2-2-23 (第二高島ビル)	(042) 524-8701
東	支	〒980-0013	仙台市青葉区花京院1-1-20 (花京院スクエア)	(022) 221-1351
北	支	〒970-8026	いわき市平字田町120 (ラトブ)	(0246) 22-3222
い	支	〒312-0034	ひたちなか市堀口832-2 (日立システムプラザ勝田)	(029) 271-9411
わ	支	〒950-0087	新潟市中央区東大通1-4-2 (新潟三井物産ビル)	(025) 241-4361
茨	支	〒390-0815	松本市深志1-2-11 (昭和ビル)	(0263) 33-6622
新	支	〒460-0008	名古屋市中区栄4-2-29 (名古屋広小路ブレイス)	(052) 249-3330
潟	支	〒541-0044	大阪市中央区伏見町4-1-1 (明治安田生命大阪御堂筋ビル)	(06) 6233-9500
松	支	〒920-0031	金沢市広岡3-1-1 (金沢パークビル)	(076) 233-5980
本	支	〒730-0036	広島市中区袋町5-25 (広島袋町ビルディング)	(082) 244-2570
部	支	〒812-0011	福岡市博多区博多駅前2-17-1 (博多プレステージ)	(092) 481-7695
中	支			
関	支			
西	支			
陸	支			
北	支			
広	支			
島	支			
州	支			

※営業お問合せ窓口の住所・電話番号は変更になることがあります。最新情報につきましては、弊社ホームページをご覧ください。

■技術的なお問合せおよび資料のご請求は下記へどうぞ。

総合お問合せ窓口：コンタクトセンター E-Mail: csc@renesas.com