

# R1EX24512BSAS0G

# R1EX24512BTAS0G

Two-wire serial interface

512k EEPROM (64-kword × 8-bit)

R10DS0111JJ0200

Rev.2.00

2013.02.18

## 105°C対応製品

### 概要

R1EX24xxx シリーズは 2 線式シリアルインターフェースの EEPROM（電氣的に書き換え可能な ROM）です。R1EX24xxxG シリーズは、最新のメモリセル構成 MONOS の特長を活かした高温対応に加え、書き換え耐性を向上しております。

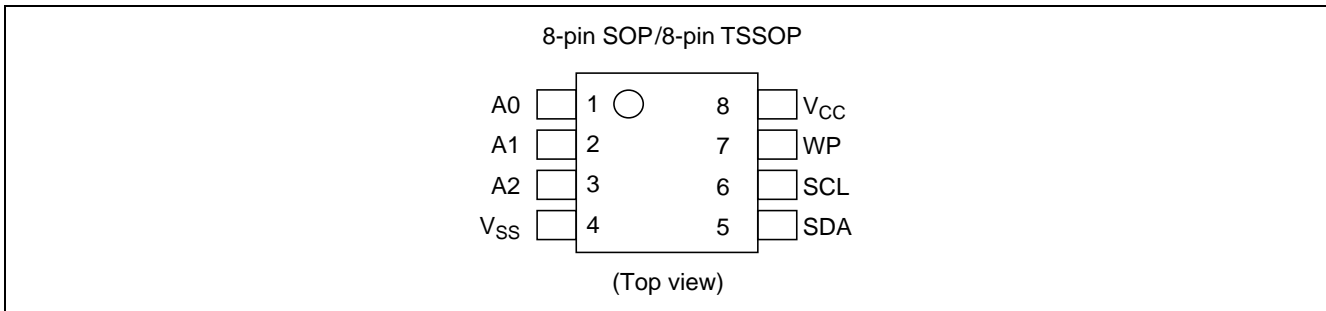
### 特長

- 単一電源：1.8V～5.5V
- 2 線式シリアルインターフェース (I<sup>2</sup>C バス)
- 動作周波数：1MHz (2.5V～5.5V) /400kHz (1.8V～5.5V)
- 消費電流
  - スタンバイ時：2μA (max)
  - 読み出し時：1mA (max)
  - 書き換え時：5mA (max)
- ページ書き換え：ページサイズ 128 バイト
- 書き換え時間：5ms
- 書き換え回数：100 万回 @105°C
- データ保持：20 年以上 @105°C
- 小型パッケージ：SOP8 ピン, TSSOP8 ピン
- 出荷形態
  - TSSOP8 ピン：3,000IC/reel
  - SOP8 ピン：2,500IC/reel
- 温度範囲：-40～+105°C
- 本製品は鉛フリー仕様です。
- 本製品はハロゲンフリー仕様です。

### 製品ラインアップ

Orderable Part Numbers	Internal organization	Package	Shipping tape and reel
R1EX24512BSAS0G#U0	512k bit (65536 × 8-bit)	150 mil 8-pin plastic SOP PRSP0008DF-B (FP-8DBV) 鉛フリー仕様, ハロゲンフリー仕様	2,500 IC/reel
R1EX24512BTAS0G#U0	512k bit (65536 × 8-bit)	8-pin plastic TSSOP PTSP0008JC-B (TTP-8DAV) 鉛フリー仕様, ハロゲンフリー仕様	3,000 IC/reel

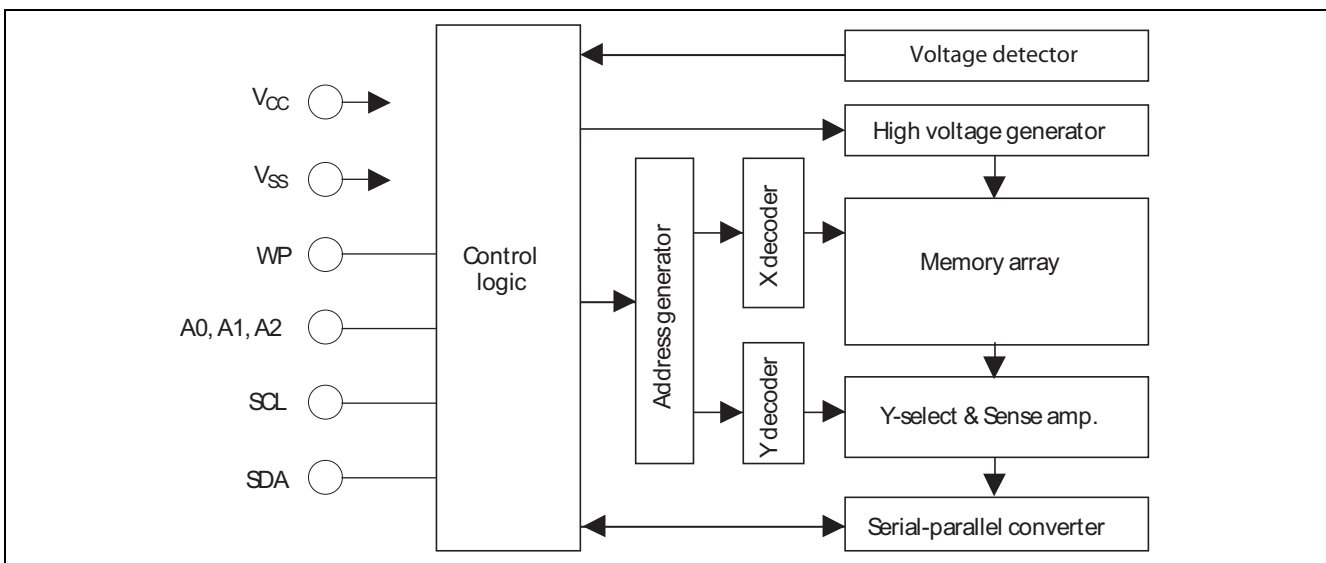
### ピン配置



### ピン説明

Pin name	Function
A0 to A2	Device address
SCL	Serial clock input
SDA	Serial data input/output
WP	Write protect
V <sub>CC</sub>	Power supply
V <sub>SS</sub>	Ground

### ブロックダイアグラム



## 絶対最大定格

Parameter	Symbol	Value	Unit
Supply voltage relative to $V_{SS}$	$V_{CC}$	-0.6 to +7.0	V
Input voltage relative to $V_{SS}$	$V_{in}$	-0.3 to $V_{CC} + 0.3$	V
Operating temperature range* <sup>1</sup>	$T_{opr}$	-40 to +105	°C
Storage temperature range	$T_{stg}$	-55 to +125	°C

【注】 1. データ保持含む

## DC動作条件

Parameter	Symbol	Min	Typ	Max	Unit
Supply voltage	$V_{CC}$	1.8	—	5.5	V
	$V_{SS}$	0	0	0	V
Input high voltage	$V_{IH}$	$V_{CC} \times 0.7$	—	$V_{CC} + 0.3$	V
Input low voltage	$V_{IL}$	-0.3	—	$V_{CC} \times 0.3$	V
Operating temperature	$T_{opr}$	-40	—	+105	°C

## DC特性

( $T_a = -40 \sim +105^\circ\text{C}$ ,  $V_{CC} = 1.8 \text{ V} \sim 5.5 \text{ V}$ )

Parameter	Symbol	Min	Typ	Max	Unit	Test conditions
Input leakage current	$I_{LI}$	—	—	2.0	$\mu\text{A}$	$V_{CC} = 5.5 \text{ V}$ , $V_{in} = 0 \text{ to } 5.5 \text{ V}$
Output leakage current	$I_{LO}$	—	—	2.0	$\mu\text{A}$	$V_{CC} = 5.5 \text{ V}$ , $V_{out} = 0 \text{ to } 5.5 \text{ V}$
Standby $V_{CC}$ current	$I_{SB}$	—	1.0	2.0	$\mu\text{A}$	$V_{CC} = 5.5 \text{ V}$ , $V_{in} = V_{SS} \text{ or } V_{CC}$
		—	0.2	—	$\mu\text{A}$	$V_{CC} = 3.3 \text{ V}$ , $V_{in} = V_{SS} \text{ or } V_{CC}$ , $T_a = 25^\circ\text{C}$
Read $V_{CC}$ current	$I_{CC1}$	—	—	1.0	$\text{mA}$	$V_{CC} = 5.5 \text{ V}$ , Read at 400kHz
		—	0.3	—	$\text{mA}$	$V_{CC} = 3.3 \text{ V}$ , Read at 400kHz, $T_a = 25^\circ\text{C}$
Write $V_{CC}$ current	$I_{CC2}$	—	—	5.0	$\text{mA}$	$V_{CC} = 5.5 \text{ V}$ , Write at 400kHz
		—	1.5	—	$\text{mA}$	$V_{CC} = 3.3 \text{ V}$ , Write at 400kHz, $T_a = 25^\circ\text{C}$
Output low voltage	$V_{OL2}$	—	—	0.4	V	$V_{CC} = 2.7 \text{ to } 5.5 \text{ V}$ , $I_{OL} = 3.0 \text{ mA}$
	$V_{OL1}$	—	—	0.2	V	$V_{CC} = 1.8 \text{ to } 2.7 \text{ V}$ , $I_{OL} = 1.5 \text{ mA}$

## 容量

( $T_a = +25^\circ\text{C}$ ,  $f = 1 \text{ MHz}$ )

Parameter	Symbol	Min	Typ	Max	Unit	Test conditions
Input capacitance (A0 to A2, SCL, WP)	$C_{in}^{*1}$	—	—	6.0	pF	$V_{in} = 0 \text{ V}$
Output capacitance (SDA)	$C_{I/O}^{*1}$	—	—	6.0	pF	$V_{out} = 0 \text{ V}$

【注】 1. Not 100% tested.

## メモリセル特性

( $V_{CC} = 1.8 \text{ V to } 5.5 \text{ V}$ )

	$T_a=85^\circ\text{C}$	$T_a=105^\circ\text{C}$	Notes
書き換え回数	1,000k Cycles min.	1,000k Cycles min.	1
データ保持年数	20 年 min.	20 年 min.	1

【注】 1. Not 100% tested.

## 出荷時データ

— メモリアレイ : "1" (FF Hex)

## AC特性

## 測定条件

- 入力パルスレベル :
  - $V_{IL} = 0.2 \times V_{CC}$
  - $V_{IH} = 0.8 \times V_{CC}$
- 入力立ち上がり/立ち下がり時間 :  $\leq 20$  ns
- 入出力タイミング参照レベル :  $0.5 \times V_{CC}$
- 出力負荷 : 1TTL Gate + 100 pF

(Ta = -40~+105°C, V<sub>CC</sub> = 1.8~5.5 V)

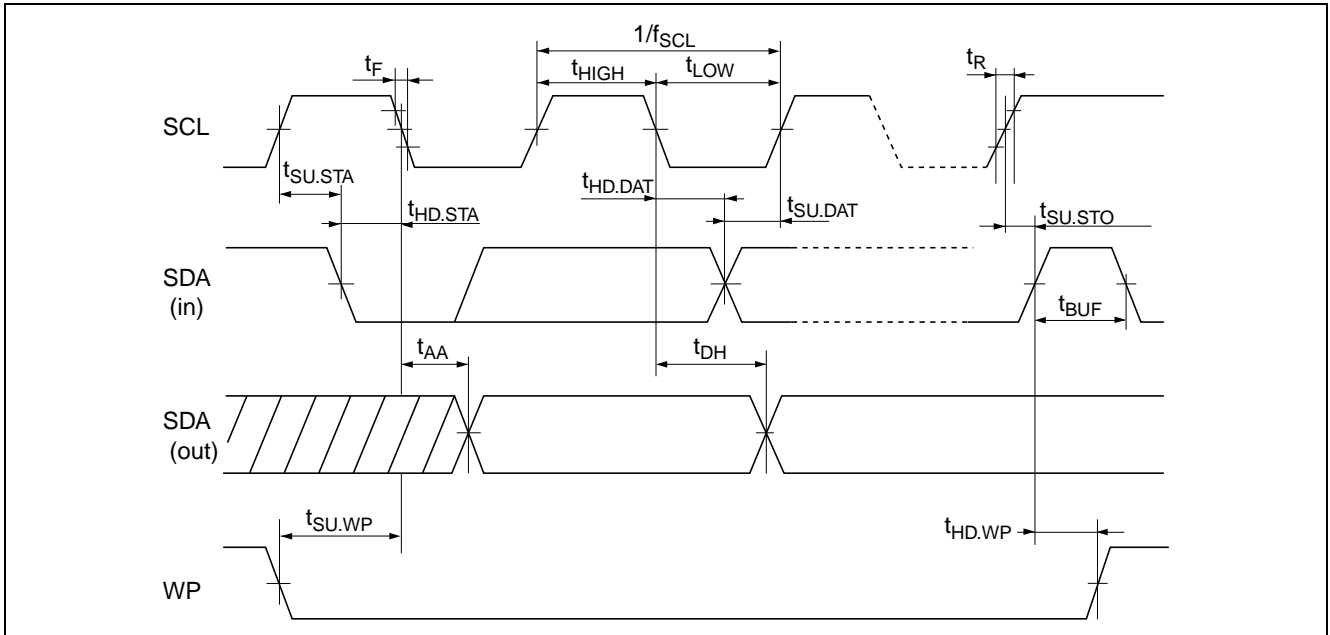
Parameter	Symbol	V <sub>CC</sub> =1.8V to 5.5V			V <sub>CC</sub> =2.5V to 5.5V			Unit	Notes
		Min	Typ	Max	Min	Typ	Max		
Clock frequency	f <sub>SCL</sub>	—	—	400	—	—	1000	kHz	
Clock pulse width low	t <sub>LOW</sub>	1200	—	—	600	—	—	ns	
Clock pulse width high	t <sub>HIGH</sub>	600	—	—	400	—	—	ns	
Noise suppression time	t <sub>i</sub>	—	—	50	—	—	50	ns	1
Access time	t <sub>AA</sub>	100	—	900	100	—	550	ns	
Bus free time for next mode	t <sub>BUF</sub>	1200	—	—	500	—	—	ns	
Start hold time	t <sub>HD.STA</sub>	600	—	—	250	—	—	ns	
Start setup time	t <sub>SU.STA</sub>	600	—	—	250	—	—	ns	
Data in hold time	t <sub>HD.DAT</sub>	0	—	—	0	—	—	ns	
Data in setup time	t <sub>SU.DAT</sub>	100	—	—	100	—	—	ns	
Input rise time	t <sub>R</sub>	—	—	300	—	—	300	ns	1
Input fall time	t <sub>F</sub>	—	—	300	—	—	100	ns	1
Stop setup time	t <sub>SU.STO</sub>	600	—	—	250	—	—	ns	
Data out hold time	t <sub>DH</sub>	50	—	—	50	—	—	ns	
Write protect hold time	t <sub>HD.WP</sub>	1200	—	—	600	—	—	ns	
Write protect setup time	t <sub>SU.WP</sub>	0	—	—	0	—	—	ns	
Write cycle time	t <sub>WC</sub>	—	—	5	—	—	5	ms	2

【注】 1. Not 100% tested.

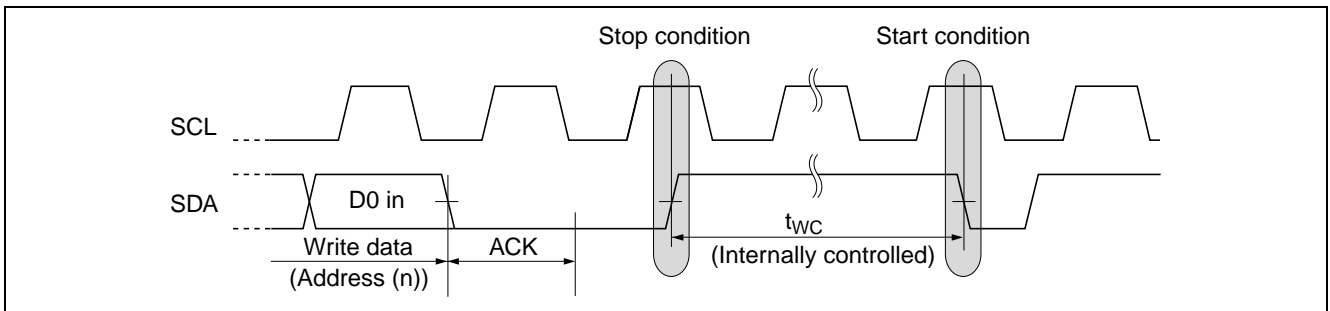
2. t<sub>WC</sub>はストップ・コンディション入力から書き込み（内部制御）終了までの時間です。

## タイミング波形

### Bus Timing



### Write Cycle Timing



## ピン機能

### シリアルクロック(SCL)

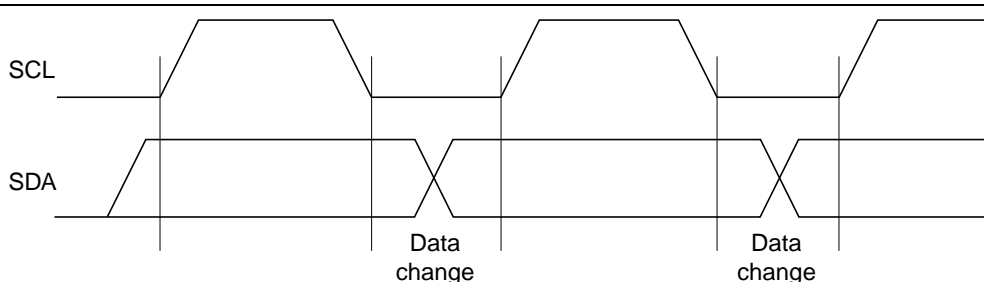
シリアルデータ入出力のタイミングを設定するためのクロック入力端子です。クロックの立ち上がりでデータの取り込み、立ち下がりでデータを出力します。クロック周波数の最大値は 1MHz です。

### シリアル入出力(SDA)

シリアルデータの入力・出力端子です。出力はオープンドレインになっていますので、抵抗でプルアップする必要があります。抵抗値については DC 特性の 'V<sub>OL</sub>' と 'I<sub>OL</sub>' および SDA 端子の負荷容量から、システムに適した値を求めてください。

後述のスタート・コンディション、ストップ・コンディションを除き、SDA 入力の切り替わりは、SCL が Low の期間内にする必要があります。

### Data Validity (SDA data change timing waveform)



【注】 SDA の High → Low または Low → High の切り替えは SCL が Low の期間に行ってください。

### デバイス・アドレス(A0,A1,A2)

本製品は同一データバス上に複数個（最大 8 個）のデバイスを接続することができます。デバイス・アドレスは、各々のデバイスを認識するために使用します。外部で V<sub>CC</sub> または V<sub>SS</sub> に接続してください。この V<sub>CC</sub>、V<sub>SS</sub> の組み合わせが、SDA 端子から入力されるデバイス・アドレス・コードと一致したデバイスが動作します。

### Pin Connections for A0 to A2

Memory size	Max connect number	Pin connection			Notes
		A2	A1	A0	
512k bit	8	V <sub>CC</sub> /V <sub>SS</sub> <sup>*1</sup>	V <sub>CC</sub> /V <sub>SS</sub> <sup>*1</sup>	V <sub>CC</sub> /V <sub>SS</sub> <sup>*1</sup>	

【注】 1. V<sub>CC</sub>/V<sub>SS</sub> : デバイス内部でプルダウンされていますので、フローティング時は V<sub>SS</sub> になります。

### ライトプロテクト (WP)

ライトプロテクト端子を High にすると、メモリアレイの全領域が書き込み禁止になります。書き込み禁止になる領域を Write Protect Area に示します。また、デバイスアドレス、メモリアドレス入力後は、Acknowledge"0"を出力しますが Write データ入力後は、Acknowledge"1"(No ACK)を出力します。ライトプロテクト端子が Low の場合は、全メモリアレイの書き換えができます。読み出しは、ライトプロテクト端子の High/Low にかかわらず可能です。

### Write Protect Area

WP pin status	Write protect area
	V <sub>IH</sub>
V <sub>IL</sub>	Normal read/write operation

## 動作説明

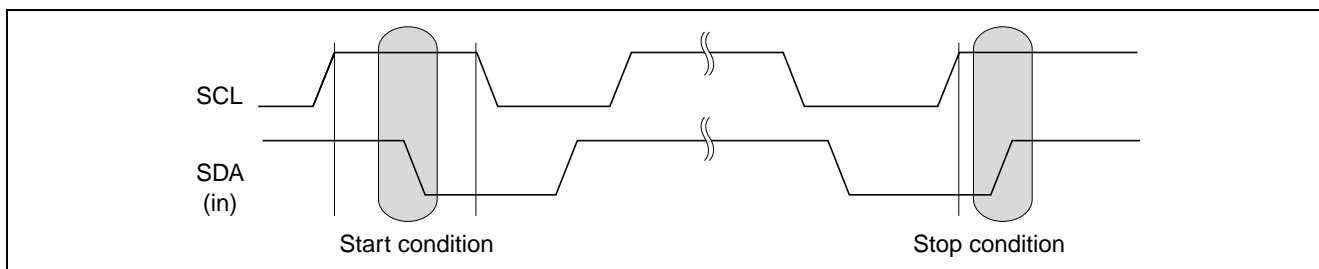
### スタート・コンディション

Read, Write の動作を開始するには、SCL 入力が高レベルの期間に、SDA 入力を High から Low にするスタート・コンディションにする必要があります（Start condition and stop condition 参照）。

### ストップ・コンディション

SCL 入力が高レベルの期間に、SDA 入力を Low から High にすることで、ストップ・コンディションになります（Start condition and stop condition 参照）。Read の場合、ストップ・コンディションを入力すると Read が終了し、スタンバイ状態になります。Write の場合は、ストップ・コンディション入力で書き換えデータの入力終了となり、メモリへの書き込みを  $t_{WC}$  の期間実施した後、スタンバイモードになります（Write cycle timing 参照）。

### Start Condition and Stop Condition

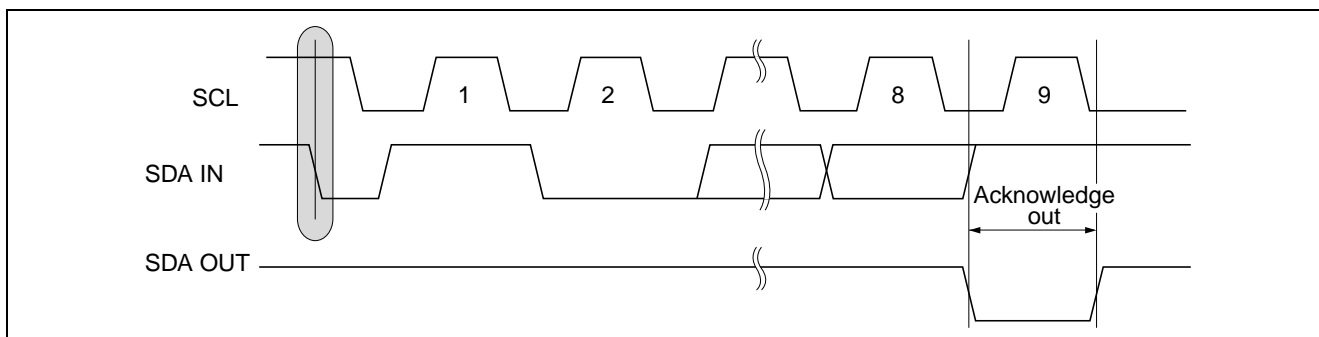


### Acknowledge

アドレス情報、Read 情報等のシリアルデータは 8bit 単位で送受信が行われます。Acknowledge 信号は、この 8 ビットのデータが正常に送信または受信されたことを示す信号で、SCL の 9 クロック目に受信側が“0”を出力します。送信側は、この 9 クロック目で Acknowledge 信号を受信するために、バスを解放します。

EEPROM から見ると、Write の場合はすべて受信となるため、8 ビットの受信が完了したら、9 クロック目に EEPROM から Acknowledge “0”を出力します。Read の場合は、スタート・コンディションの後の 8 ビット受信後に Acknowledge “0”を出力します。これに続いて、EEPROM は Read データを 8 ビット単位で出力しますが、出力後はバスを解放し、マスタ側から Acknowledge “0”が送られるのを待ちます。Acknowledge “0”検出すると、EEPROM は次のアドレスの Read データを出力します。Acknowledge “0”が検出されずにストップ・コンディションを受信すると、Read 動作を終了しスタンバイ状態になります。なお、Acknowledge “0”が検出されず、かつストップ・コンディションも送られて来ない場合は、データ出力せずにバス解放状態を持続します。

### Acknowledge Timing Waveform



## デバイス・アドレッシング

スタート・コンディションに続いて8ビットのデバイス・アドレス・ワードを入力します。この入力デバイスは Read, Write の動作を開始します。デバイス・アドレス・ワードはデバイス・コード 4bit, デバイス・アドレス・コード 3bit, Read/Write コード 1bit の3つのコードで構成されています。

デバイス・アドレス・ワードの上位4ビットはデバイス・タイプを識別するデバイス・コードで、本製品では“1010”の固定コードになります。

デバイス・コードに続けてデバイス・アドレス・コード3ビットを入力します。デバイス・アドレス・コードはバスに最大8ヶ接続されたデバイスのうち、どれを選択するかを決定します。前述のデバイス・アドレス端子 A2～A0 の High, Low の接続が、入力されたデバイス・アドレス・コードと一致したデバイスが選択されます。

デバイス・アドレス・ワードの8ビット目は R/W(Read/Write)コードです。“0”入力の場合は Write 動作, “1”入力の場合は Read 動作になります。

なお、デバイス・コードが“1010”でない場合、もしくはデバイス・アドレス・コードが一致しない場合は、Read/Write 動作に入らず、スタンバイモードになります。

### Device Address Word

	Device address word (8-bit)							
	Device code (fixed)				Device address code			R/W code* <sup>1</sup>
512k	1	0	1	0	A2	A1	A0	R/W

【注】 1. R/W=“1”の場合は Read, R/W=“0”の場合は Write になります。

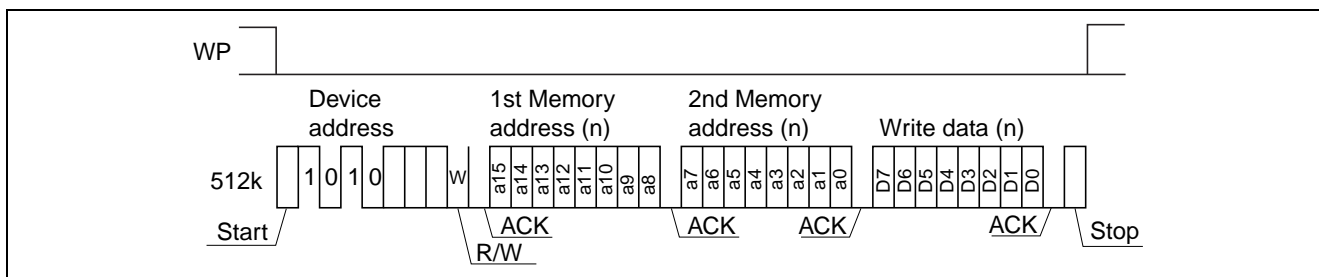


## Write動作(WP=Lowの時)

## Byte Write : ライトプロテクト端子(WP)が Low 状態での Write 動作について

スタート・コンディションに続いて、Read/Write コードを“0”にしてデバイス・アドレス・ワード 8bit を入力すると、9bit 目に Acknowledge “0”を出力し、Write モードに入ります。その後、8bit×2 のメモリ・アドレスを入力します。メモリ・アドレスを入力すると、Acknowledge “0”を出力しますので、続いて Write データ 8bit を入力します。Write データを受け取ると EEPROM は Acknowledge “0”を出力します。ここでストップ・コンディションを入力すると、LSI 内部で制御される書き換え動作に入り、書き換え動作終了まで、SCL, SDA の入力を受け付けなくなります。書き換え動作が終了すると自動的にスタンバイモードに戻ります。

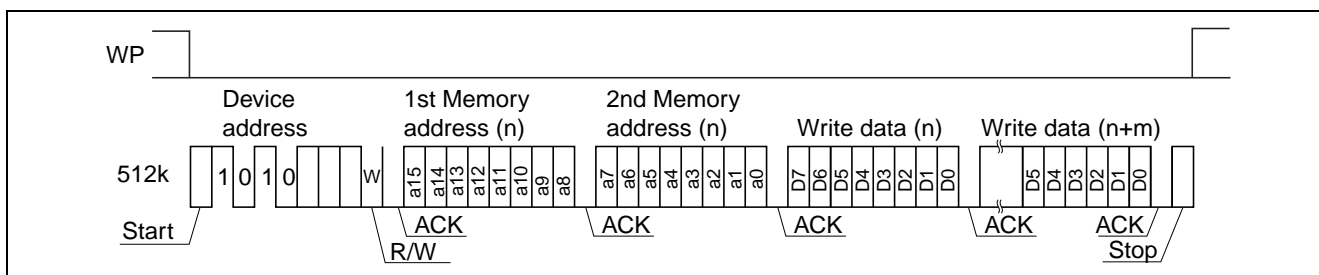
## Byte Write Operation



## Page Write :

本製品は 128 バイトまでの任意のバイト数を一度に書き換えられる Page Write 機能を有しています。Page Write では Byte Write と同様に、スタート・コンディション→デバイス・アドレス・ワード→メモリ・アドレス(n)→Write データ(Dn)の順に、9bit ごとの Acknowledge “0”出力を確認しながら入力します。Write データ (Dn)入力後にストップ・コンディションを入力しないで、Write データ(Dn+1)を入力すると、Page Write モードに入ります。Write データ(Dn+1)を入力した時点で、ページ内アドレス(a0~a6)は自動的にインクリメントされ(n+1)番地になります。このように、Write データを次々と入力することができ、Write データ入力ごとにページ内アドレスがインクリメントされ、最大 128 バイトの Write データを入力できます。ページ内アドレス(a0~a6)がページの最終番地に達した場合は、アドレスは “Roll Over”して、ページの先頭アドレスに戻ります。“Roll Over”した場合は、同一アドレスに Write データが 2 度(以上) 入力されることとなりますが、最後に入力した Write データが有効になります。ストップ・コンディションを入力すると、Write データの入力を終了し、書き換え動作に入ります。

## Page Write Operation

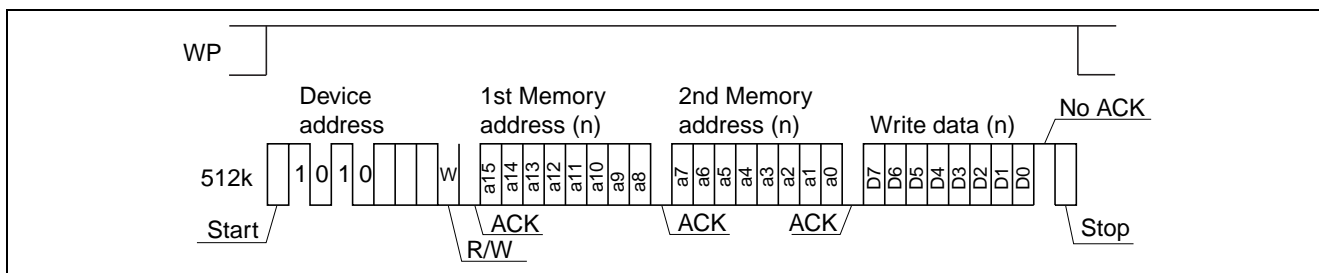


## Write動作(WP=Hightの時)

**Byte Write** : ライトプロテクト端子(WP)が **Hight** 状態での **Write** 動作について

スタート・コンディションに続いて、Read/Write コードを“0”にしてデバイス・アドレス・ワード 8bit を入力すると、9bit 目に Acknowledge “0”を出力し、Write モードに入ります。この後、8bit×2 のメモリ・アドレスを入力します。メモリ・アドレスを入力すると、Acknowledge “0”を出力します。Write データ 8bit を入力後、EEPROM は、Acknowledge “1”(No ACK)を出力し、メモリのデータを書き換えません。

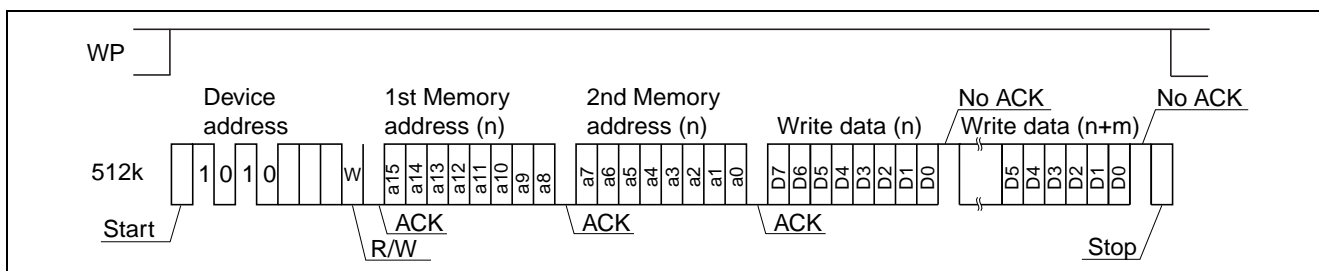
## Byte Write Operation



## Page Write :

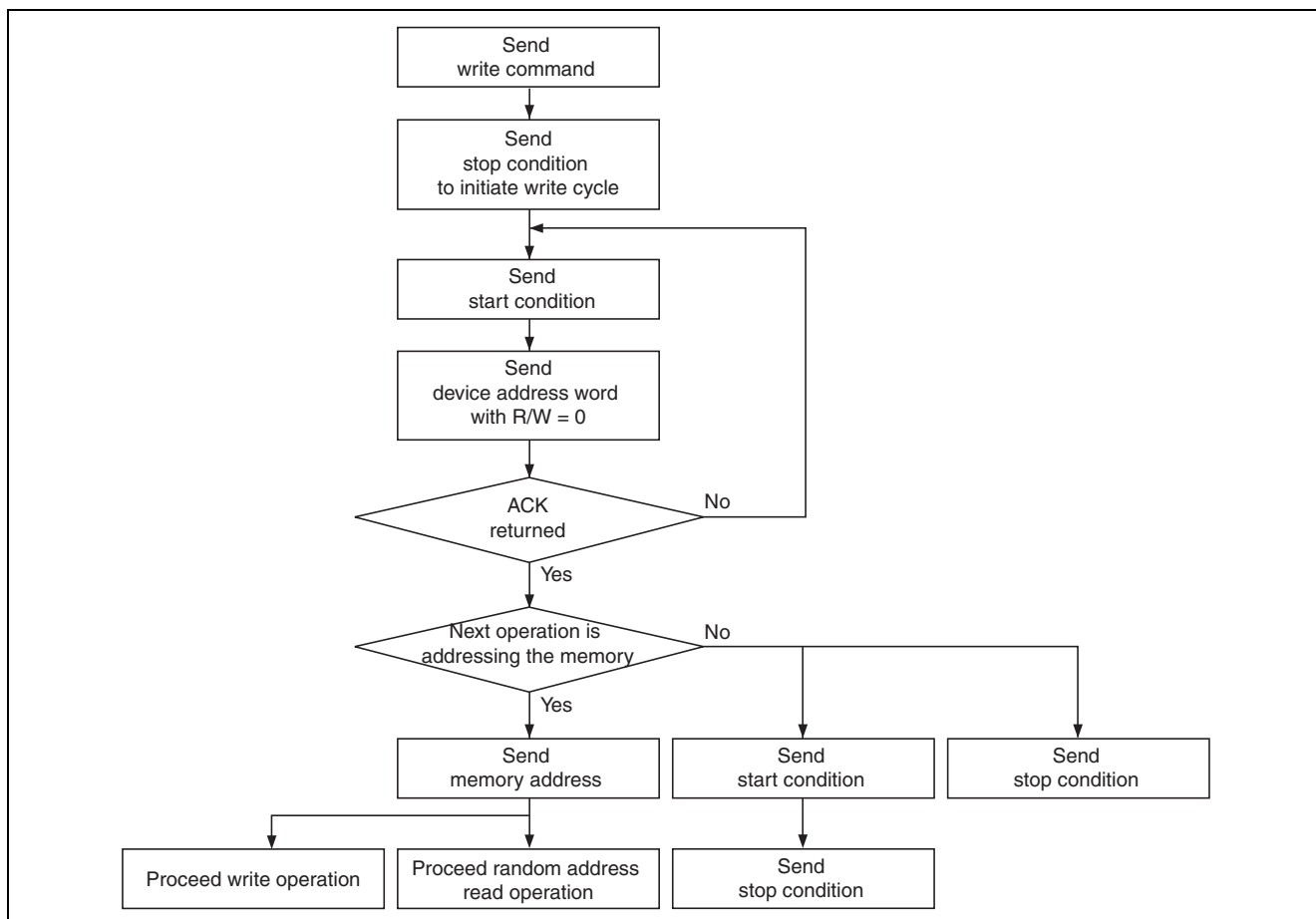
Page Write では Byte Write と同様に、スタート・コンディション→デバイス・アドレス・ワード→メモリ・アドレス(n)では、9bit ごとに Acknowledge “0”を出力しますが、Write データ(Dn)入力後は、Acknowledge “1”を出力し、メモリのデータを書き換えません。

## Page Write Operation



**Acknowledge Polling :**

EEPROM が書き換え中か否かを判定する機能として、Acknowledge Polling があります。書き換え期間中にスタート・コンディションに続いてデバイス・アドレス・ワード 8bit を入力します。Acknowledge Polling の場合、Read/Write コードは“0”にしてください。9bit 目の Acknowledge で書き換え中か否かを判定します。Acknowledge “1”は書き換え中、Acknowledge “0”は書き換え終了を示します。Acknowledge Polling は、Write データ入力後、ストップ・コンディションが入力された時点から機能します（Write Cycle Polling using ACK 参照）。

**Write Cycle Polling Using ACK**

## Read動作

Readには、Current Address Read、Random Read、Sequential Readの3モードがあります。Readの起動方法はWriteと同様ですが、デバイス・アドレス・ワード8bit目のRead/Writeコードに“1”を入力します。

### Current Address Read :

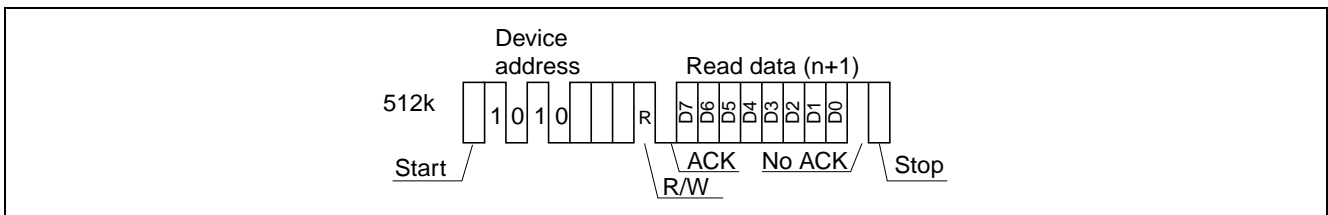
EEPROM内部のアドレス・カウンタは、前回のReadもしくはWriteで、最後にアクセスしたアドレス(n)を1番地インクリメントした(n+1)番地をキープしています。Current Address Readは、この内部アドレス・カウンタがキープしている(n+1)番地をReadするモードです。

Writeと同様に、スタート・コンディション→デバイス・アドレス・ワード(ただしR/W=“1”)の順に入力すると、Acknowledge “0”を出力したのち、(n+1)番地のデータ8bitが上位からシリアルに出力されます。この後、Acknowledge “1”(Acknowledgeの入力をせずに、バスを解放しても可)→ストップ・コンディションの順で入力するとReadを終了し、スタンバイ状態に戻ります。

なお、前회가 Read モードで最終アドレスをアクセスした場合、Current Address は“Roll Over”して0番地になります。また、前회가 Write モードでページの最終アドレスをアクセスした場合、Current Address はページ内で“Roll Over”して、ページの先頭アドレスになります。

Current Address は、電源をOFFしないかぎり有効です。電源ON後のCurrent Addressは不定になります。電源ON後のReadは次のRandom Readでアドレスを指定してください。

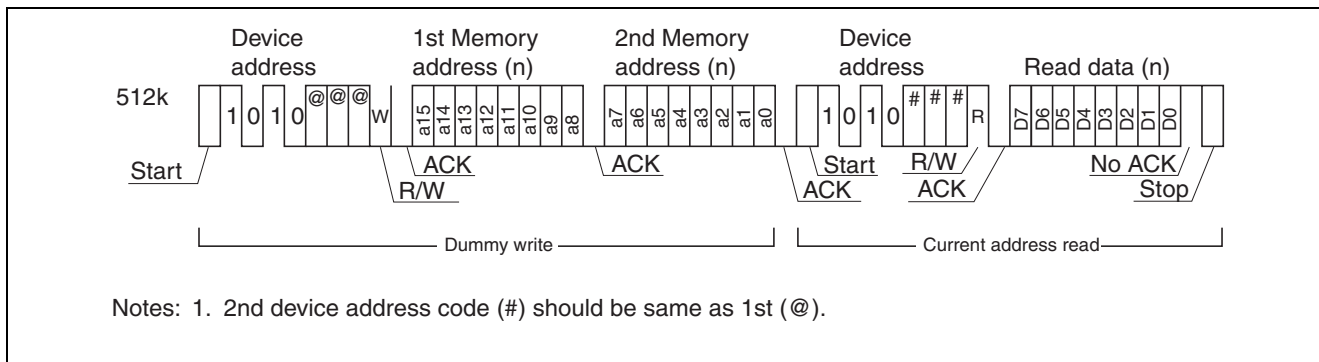
### Current Address Read Operation



**Random Read :**

アドレスを指定して Read するモードです。ダミーの Write モードで Read すべきアドレスを入力します。スタート・コンディション→デバイス・アドレス・ワード (R/W="0") →メモリ・アドレス 8bit×2 の順に入力します。メモリ・アドレス入力後の Acknowledge "0"出力を確認したら、再度スタート・コンディションを入力し、上記の Current Address Read を行います。ダミーの Write モードで指定したアドレスのデータが出力されます。データ出力後に、Acknowledge "1" (Acknowledge の入力をせずに、バスを解放しても可) →ストップ・コンディションの順で入力すると Read を終了し、スタンバイ状態に戻ります。

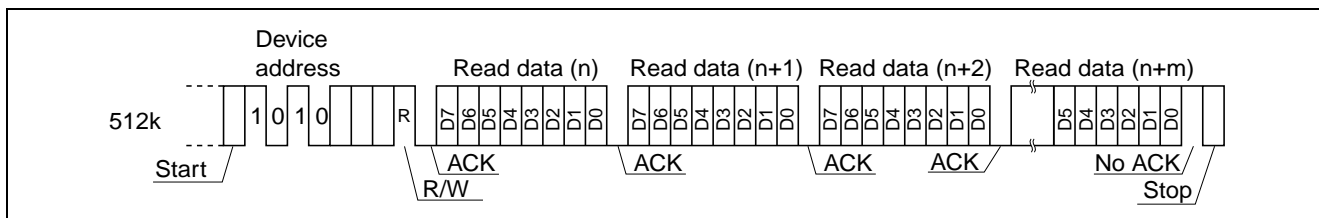
**Random Read Operation**



**Sequential Read :**

データを連続して Read するモードで、Current Address Read, Random Read とともに使用できます。8bit のデータを出力した後、Acknowledge "0"を入力すると、アドレスがインクリメントされ、次の 8bit のデータが出力されます。データ出力後に Acknowledge "0"の入力を続けると、アドレスをインクリメントしながら次々とデータを出力します。アドレスが最終アドレスになった場合は、0 番地に“Roll Over”します。“Roll Over”後も Sequential Read が可能です。動作を終了するには、Current Address Read, Random Read と同様に、Acknowledge "1" (Acknowledge の入力をせずに、バスを解放しても可) →ストップ・コンディションの順で入力します。

**Sequential Read Operation**



## 使用上の注意

### 電源On/Off時のデータ保護

電源 On/Off 時の誤動作により、データが破壊される場合があります。データ破壊を防止するため、本製品では Power on Reset 回路を内蔵しています。Power on Reset 回路が正しく動作するように、下記にご注意ください。

- 電源 On/Off 時には SCL,SDA を  $V_{CC}$  もしくは  $V_{SS}$  に固定し、クロックさせないこと
- 電源 Off はスタンバイ状態で行うこと
- 中間レベルからの電源 On は誤動作の原因になるため、電源 On 時には、必ず 0 V から立ち上げること
- 電源 On 時の立ち上げレートは  $2\mu\text{s}/\text{V}$  以上にすること

### ノイズ・キャンセル時間

SCL, SDA の両端子はノイズ・キャンセル機能を有しています。この機能により、幅 50ns 以下のパルスはキャンセルされます。幅 50ns を越えるパルスはアクティブなパルスとして認識しますので、幅 50ns 以上の誤パルスが発生しないようご注意ください。

### 電源ノイズ対策

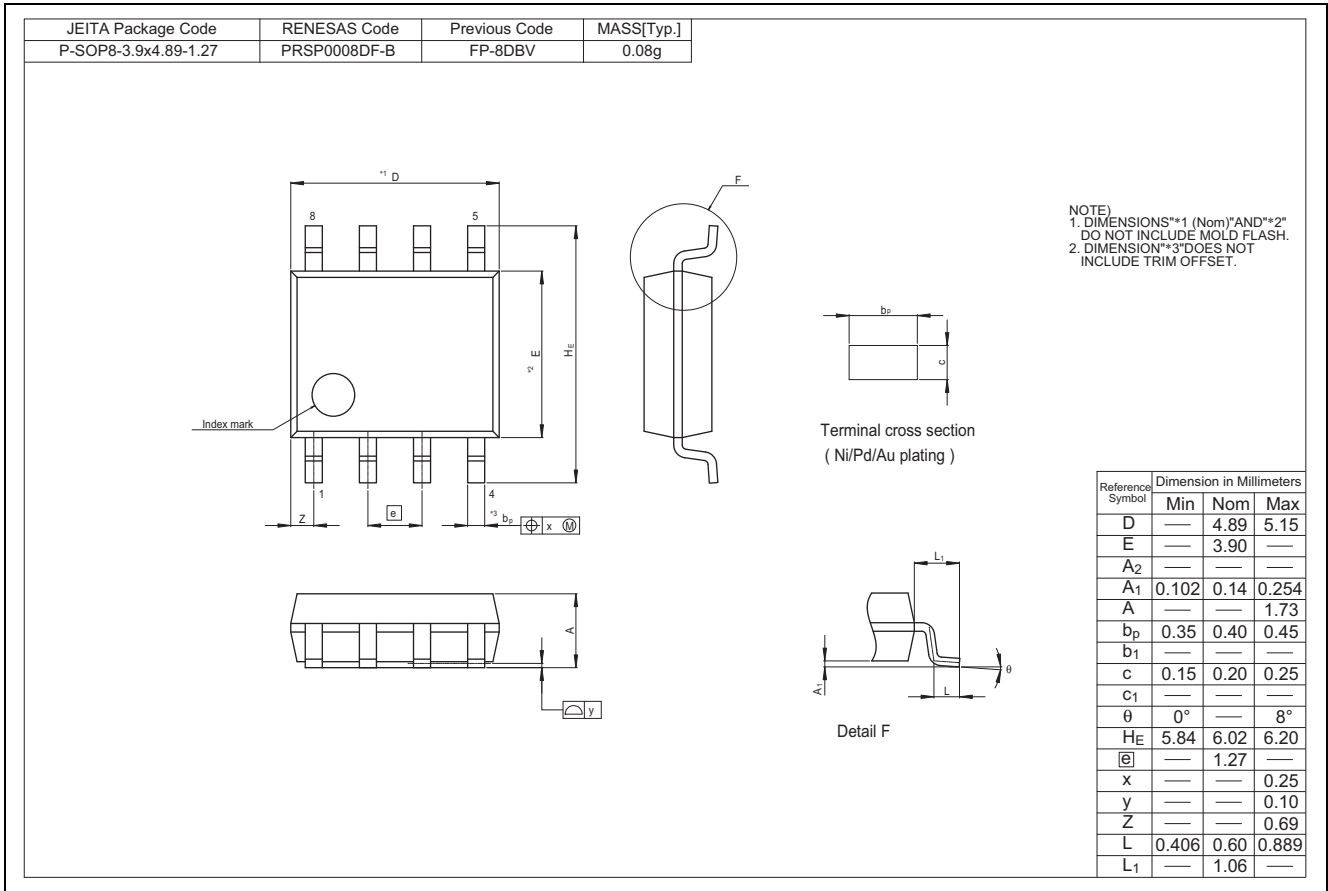
誤動作の原因となる電源ノイズを低減するため、 $V_{CC}$ - $V_{SS}$  間にできるだけ配線経路が短くなるように、 $0.1\mu\text{F}$  のバイパスコンデンサ(高周波特性の良い積層セラミックコンデンサなど)を配置することを推奨致します。

### デバイス・アドレス入力、ライトプロテクト入力

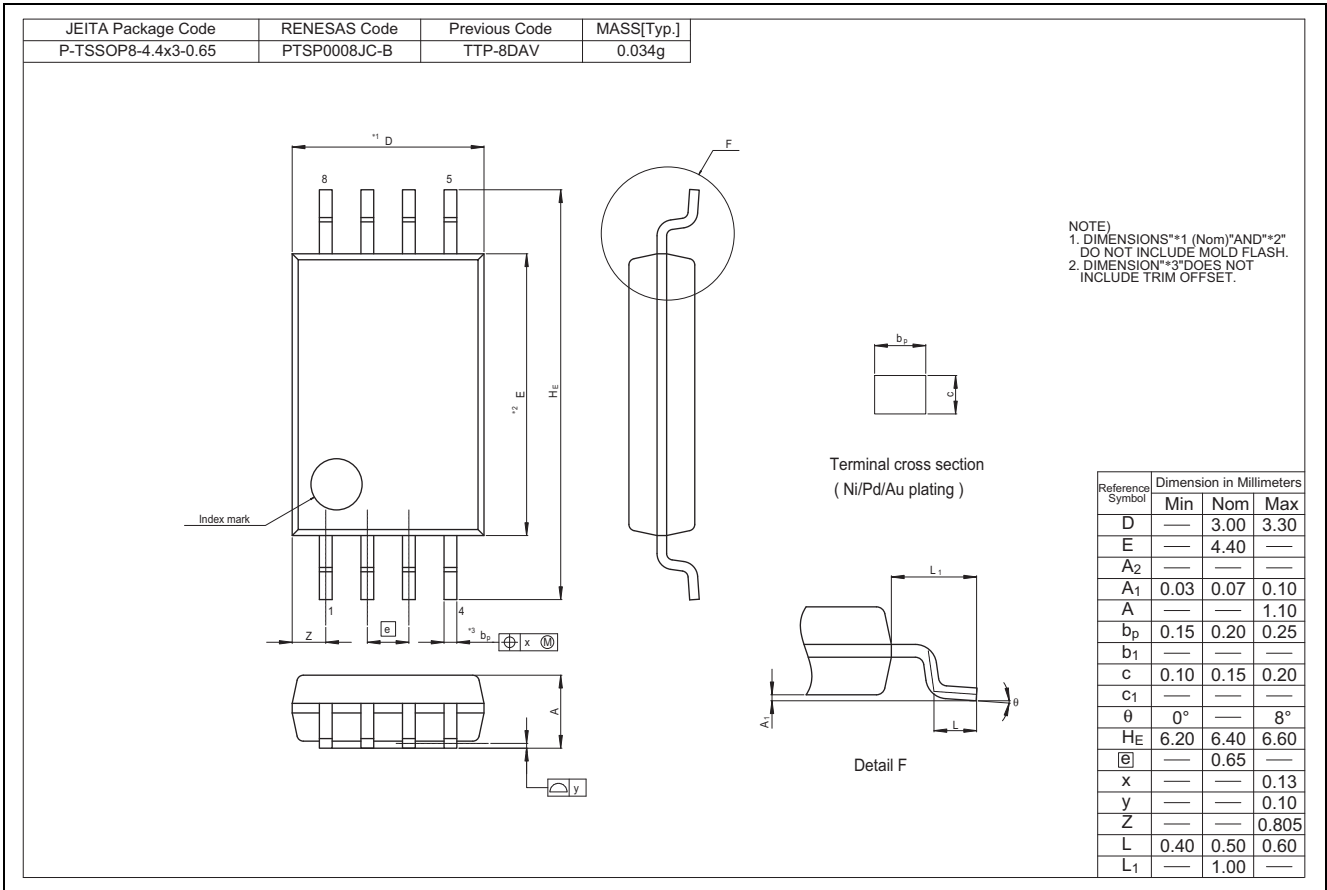
デバイス内部でプルダウンされていますのでオープン状態で使用することができますが、フローティング配線の接続などによりノイズが入らないようご注意ください。配線を接続する場合には、ノイズによる誤動作を避けるため  $V_{CC}$  または  $V_{SS}$  に接続することを推奨致します。

外形寸法図

R1EX24512BSAS0G (PRSP0008DF-B / Previous Code: FP-8DBV)



R1EX24512BTAS0G (PTSP0008JC-B / Previous Code: TTP-8DAV)





改訂記録	R1EX24512BSAS0G/R1EX24512BTAS0G データシート
------	--

Rev.	発行日	改訂内容	
		ページ	ポイント
1.00	2012.03.15	—	新規登録
1.01	2012.09.10	3	出荷時データ記述追加 DC 特性項目追加 $I_{SB} = 0.2\mu\text{A}(\text{Typ}) @ 3.3\text{V}$ , $I_{CC1} = 0.3\text{mA}(\text{Typ}) @ 3.3\text{V}$ , $I_{CC2} = 1.5\text{mA}(\text{Typ}) @ 3.3\text{V}$
		14	使用上の注意に下記の項目追加 『電源ノイズ対策』、『デバイス・アドレス入力、ライトプロテクト入力』
2.00	2013.02.18	2	ブロックダイアグラムに Voltage detector 追加

すべての商標および登録商標は、それぞれの所有者に帰属します。

## ご注意書き

1. 本資料に記載された回路、ソフトウェアおよびこれらに関連する情報は、半導体製品の動作例、応用例を説明するものです。お客様の機器・システムの設計において、回路、ソフトウェアおよびこれらに関連する情報を使用する場合には、お客様の責任において行ってください。これらの使用に起因して、お客様または第三者に生じた損害に関し、当社は、一切その責任を負いません。
2. 本資料に記載されている情報は、正確を期すため慎重に作成したのですが、誤りがないことを保証するものではありません。万一、本資料に記載されている情報の誤りに起因する損害がお客様に生じた場合においても、当社は、一切その責任を負いません。
3. 本資料に記載された製品データ、図、表、プログラム、アルゴリズム、応用回路例等の情報の使用に起因して発生した第三者の特許権、著作権その他の知的財産権に対する侵害に関し、当社は、何らの責任を負うものではありません。当社は、本資料に基づき当社または第三者の特許権、著作権その他の知的財産権を何ら許諾するものではありません。
4. 当社製品を改造、改変、複製等しないでください。かかる改造、改変、複製等により生じた損害に関し、当社は、一切その責任を負いません。
5. 当社は、当社製品の品質水準を「標準水準」および「高品質水準」に分類しており、各品質水準は、以下に示す用途に製品が使用されることを意図しております。  
標準水準： コンピュータ、OA機器、通信機器、計測機器、AV機器、  
家電、工作機械、パーソナル機器、産業用ロボット等  
高品質水準： 輸送機器（自動車、電車、船舶等）、交通用信号機器、  
防災・防犯装置、各種安全装置等  
当社製品は、直接生命・身体に危害を及ぼす可能性のある機器・システム（生命維持装置、人体に埋め込み使用するもの等）、もしくは多大な物的損害を発生させるおそれのある機器・システム（原子力制御システム、軍事機器等）に使用されることを意図しておらず、使用することはできません。たとえ、意図しない用途に当社製品を使用したことによりお客様または第三者に損害が生じても、当社は一切その責任を負いません。なお、ご不明点がある場合は、当社営業にお問い合わせください。
6. 当社製品をご使用の際は、当社が指定する最大定格、動作電源電圧範囲、放熱特性、実装条件その他の保証範囲内でご使用ください。当社保証範囲を超えて当社製品をご使用された場合の故障および事故につきましては、当社は、一切その責任を負いません。
7. 当社は、当社製品の品質および信頼性の向上に努めていますが、半導体製品はある確率で故障が発生したり、使用条件によっては誤動作したりする場合があります。また、当社製品は耐放射線設計については行っておりません。当社製品の故障または誤動作が生じた場合も、人身事故、火災事故、社会的損害等を生じさせないよう、お客様の責任において、冗長設計、延焼対策設計、誤動作防止設計等の安全設計およびエージング処理等、お客様の機器・システムとしての出荷保証を行ってください。特に、マイコンソフトウェアは、単独での検証は困難なため、お客様の機器・システムとしての安全検証をお客様の責任で行ってください。
8. 当社製品の環境適合性等の詳細につきましては、製品個別に必ず当社営業窓口までお問い合わせください。ご使用に際しては、特定の物質の含有・使用を規制するRoHS指令等、適用される環境関連法令を十分調査のうえ、かかる法令に適合するようご使用ください。お客様がかかる法令を遵守しないことにより生じた損害に関し、当社は、一切その責任を負いません。
9. 本資料に記載されている当社製品および技術を国内外の法令および規則により製造・使用・販売を禁止されている機器・システムに使用することはできません。また、当社製品および技術を大量破壊兵器の開発等の目的、軍事利用の目的その他軍事用途に使用しないでください。当社製品または技術を輸出する場合は、「外国為替及び外国貿易法」その他輸出関連法令を遵守し、かかる法令の定めるところにより必要な手続を行ってください。
10. お客様の転売等により、本ご注意書き記載の諸条件に抵触して当社製品が使用され、その使用から損害が生じた場合、当社は何らの責任も負わず、お客様にてご負担して頂きますのでご了承ください。
11. 本資料の全部または一部を当社の文書による事前の承諾を得ることなく転載または複製することを禁じます。

注1. 本資料において使用されている「当社」とは、ルネサス エレクトロニクス株式会社およびルネサス エレクトロニクス株式会社とその総株主の議決権の過半数を直接または間接に保有する会社をいいます。

注2. 本資料において使用されている「当社製品」とは、注1において定義された当社の開発、製造製品をいいます。



ルネサス エレクトロニクス株式会社

■営業お問合せ窓口

<http://www.renesas.com>

\*営業お問合せ窓口の住所・電話番号は変更になることがあります。最新情報につきましては、弊社ホームページをご覧ください。

ルネサス エレクトロニクス販売株式会社 〒100-0004 千代田区大手町2-6-2（日本ビル）

(03)5201-5307

■技術的なお問合せおよび資料のご請求は下記へどうぞ。

総合お問合せ窓口：<http://japan.renesas.com/contact/>