

お客様各位

カタログ等資料中の旧社名の扱いについて

2010年4月1日を以ってNECエレクトロニクス株式会社及び株式会社ルネサステクノロジが合併し、両社の全ての事業が当社に承継されております。従いまして、本資料中には旧社名での表記が残っておりますが、当社の資料として有効ですので、ご理解の程宜しくお願ひ申し上げます。

ルネサスエレクトロニクス ホームページ (<http://www.renesas.com>)

2010年4月1日
ルネサスエレクトロニクス株式会社

【発行】ルネサスエレクトロニクス株式会社 (<http://www.renesas.com>)

【問い合わせ先】 <http://japan.renesas.com/inquiry>

ご注意書き

1. 本資料に記載されている内容は本資料発行時点のものであり、予告なく変更することがあります。当社製品のご購入およびご使用にあたりましては、事前に当社営業窓口で最新の情報をご確認いただきますとともに、当社ホームページなどを通じて公開される情報に常にご注意ください。
2. 本資料に記載された当社製品および技術情報の使用に関連し発生した第三者の特許権、著作権その他の知的財産権の侵害等に関し、当社は、一切その責任を負いません。当社は、本資料に基づき当社または第三者の特許権、著作権その他の知的財産権を何ら許諾するものではありません。
3. 当社製品を改造、改変、複製等しないでください。
4. 本資料に記載された回路、ソフトウェアおよびこれらに関連する情報は、半導体製品の動作例、応用例を説明するものです。お客様の機器の設計において、回路、ソフトウェアおよびこれらに関連する情報を使用する場合には、お客様の責任において行ってください。これらの使用に起因しお客様または第三者に生じた損害に関し、当社は、一切その責任を負いません。
5. 輸出に際しては、「外国為替及び外国貿易法」その他輸出関連法令を遵守し、かかる法令の定めるところにより必要な手続を行ってください。本資料に記載されている当社製品および技術を大量破壊兵器の開発等の目的、軍事利用の目的その他軍事用途の目的で使用しないでください。また、当社製品および技術を国内外の法令および規則により製造・使用・販売を禁止されている機器に使用することができません。
6. 本資料に記載されている情報は、正確を期すため慎重に作成したのですが、誤りがないことを保証するものではありません。万一、本資料に記載されている情報の誤りに起因する損害がお客様に生じた場合においても、当社は、一切その責任を負いません。
7. 当社は、当社製品の品質水準を「標準水準」、「高品質水準」および「特定水準」に分類しております。また、各品質水準は、以下に示す用途に製品が使われることを意図しておりますので、当社製品の品質水準をご確認ください。お客様は、当社の文書による事前の承諾を得ることなく、「特定水準」に分類された用途に当社製品を使用することができません。また、お客様は、当社の文書による事前の承諾を得ることなく、意図されていない用途に当社製品を使用することができません。当社の文書による事前の承諾を得ることなく、「特定水準」に分類された用途または意図されていない用途に当社製品を使用したことによりお客様または第三者に生じた損害等に関し、当社は、一切その責任を負いません。なお、当社製品のデータ・シート、データ・ブック等の資料で特に品質水準の表示がない場合は、標準水準製品であることを表します。
標準水準： コンピュータ、OA 機器、通信機器、計測機器、AV 機器、家電、工作機械、パーソナル機器、産業用ロボット
高品質水準： 輸送機器（自動車、電車、船舶等）、交通用信号機器、防災・防犯装置、各種安全装置、生命維持を目的として設計されていない医療機器（厚生労働省定義の管理医療機器に相当）
特定水準： 航空機器、航空宇宙機器、海底中継機器、原子力制御システム、生命維持のための医療機器（生命維持装置、人体に埋め込み使用するもの、治療行為（患部切り出し等）を行うもの、その他直接人命に影響を与えるもの）（厚生労働省定義の高度管理医療機器に相当）またはシステム等
8. 本資料に記載された当社製品のご使用につき、特に、最大定格、動作電源電圧範囲、放熱特性、実装条件その他諸条件につきましては、当社保証範囲内でご使用ください。当社保証範囲を超えて当社製品をご使用された場合の故障および事故につきましては、当社は、一切その責任を負いません。
9. 当社は、当社製品の品質および信頼性の向上に努めておりますが、半導体製品はある確率で故障が発生したり、使用条件によっては誤動作したりする場合があります。また、当社製品は耐放射線設計については行っておりません。当社製品の故障または誤動作が生じた場合も、人身事故、火災事故、社会的損害などを生じさせないようお客様の責任において冗長設計、延焼対策設計、誤動作防止設計等の安全設計およびエージング処理等、機器またはシステムとしての出荷保証をお願いいたします。特に、マイコンソフトウェアは、単独での検証は困難なため、お客様が製造された最終の機器・システムとしての安全検証をお願いいたします。
10. 当社製品の環境適合性等、詳細につきましては製品個別に必ず当社営業窓口までお問合せください。ご使用に際しては、特定の物質の含有・使用を規制する RoHS 指令等、適用される環境関連法令を十分調査のうえ、かかる法令に適合するようご使用ください。お客様がかかる法令を遵守しないことにより生じた損害に関し、当社は、一切その責任を負いません。
11. 本資料の全部または一部を当社の文書による事前の承諾を得ることなく転載または複製することを固くお断りいたします。
12. 本資料に関する詳細についてのお問い合わせその他お気付きの点等がございましたら当社営業窓口までご照会ください。

注 1. 本資料において使用されている「当社」とは、ルネサスエレクトロニクス株式会社およびルネサスエレクトロニクス株式会社とその総株主の議決権の過半数を直接または間接に保有する会社をいいます。

注 2. 本資料において使用されている「当社製品」とは、注 1 において定義された当社の開発、製造製品をいいます。

守/廃止

PS9611, PS9611L

高 CMR , 高速 10 Mbps , トーテム・ポール出力
8 ピン DIP フォトカプラ

-NEPOC®シリーズ-

PS9611, PS9611L は、入力側に GaAlAs 発光ダイオードを使用し、出力側にフォトダイオードと信号処理回路を同一チップ上に構成した受光 IC を用いたトーテム・ポール出力の高速フォトカプラです。

高耐ノイズ（高 CMR）に加え、高速デジタル出力タイプですので、高速ロジック・インタフェース回路に最適です。

PS9611L は、PS9611 の表面実装用リード・フォーミング品です。

特 徴

瞬時同相除去電圧が高い（ $CM_H, CM_L = \pm 10 \text{ kV}/\mu\text{s}$ TYP.）

応答速度が速い（ $t_{PHL} = 30 \text{ ns}$ TYP., $t_{PLH} = 35 \text{ ns}$ TYP.）

パルス幅ひずみが小さい（ $|t_{PHL} - t_{PLH}| = 5 \text{ ns}$ TYP.）

トーテム・ポール出力

エンボス・テーピング対応品：PS9611L-E3, E4：1 000 個/リール

海外安全規格

・ UL 認定品：File No. E72422 (S)

・ VDE0884 認定品（オプション対応いたします）：No. 91877

用 途

コンピュータ，端末機器のインタフェース

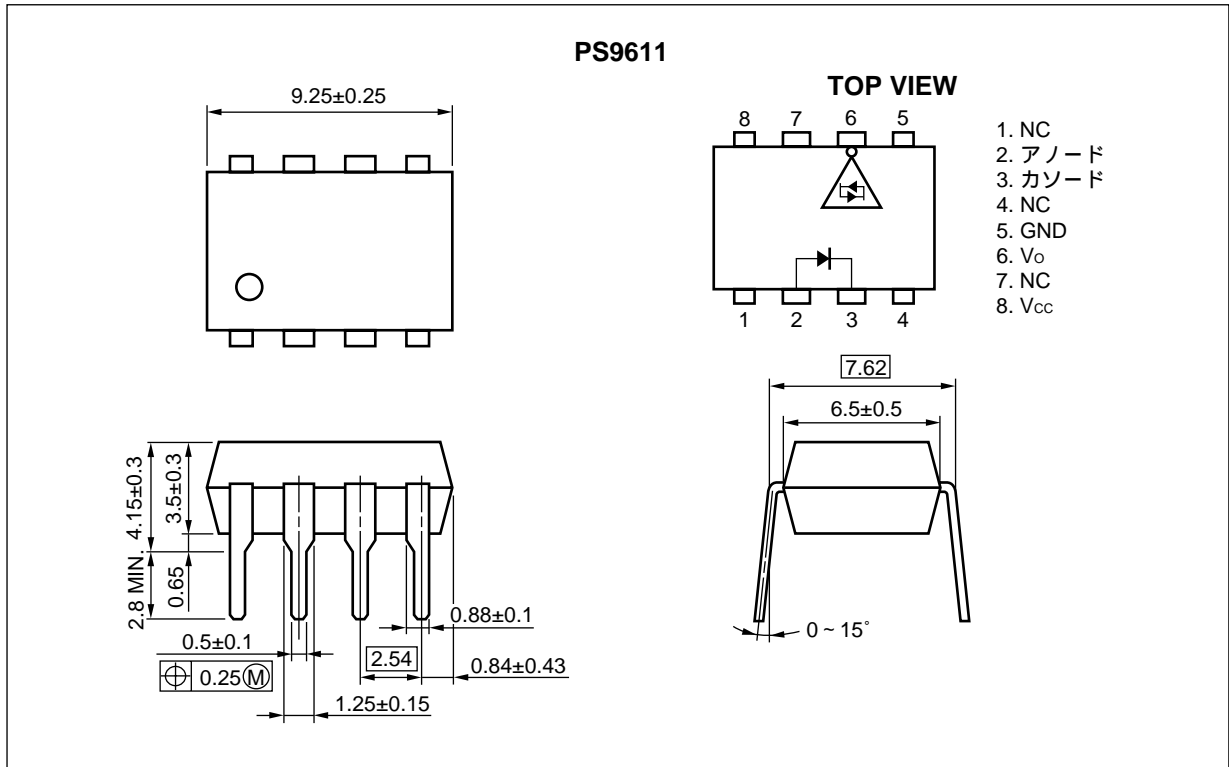
計測，制御機器

PDP

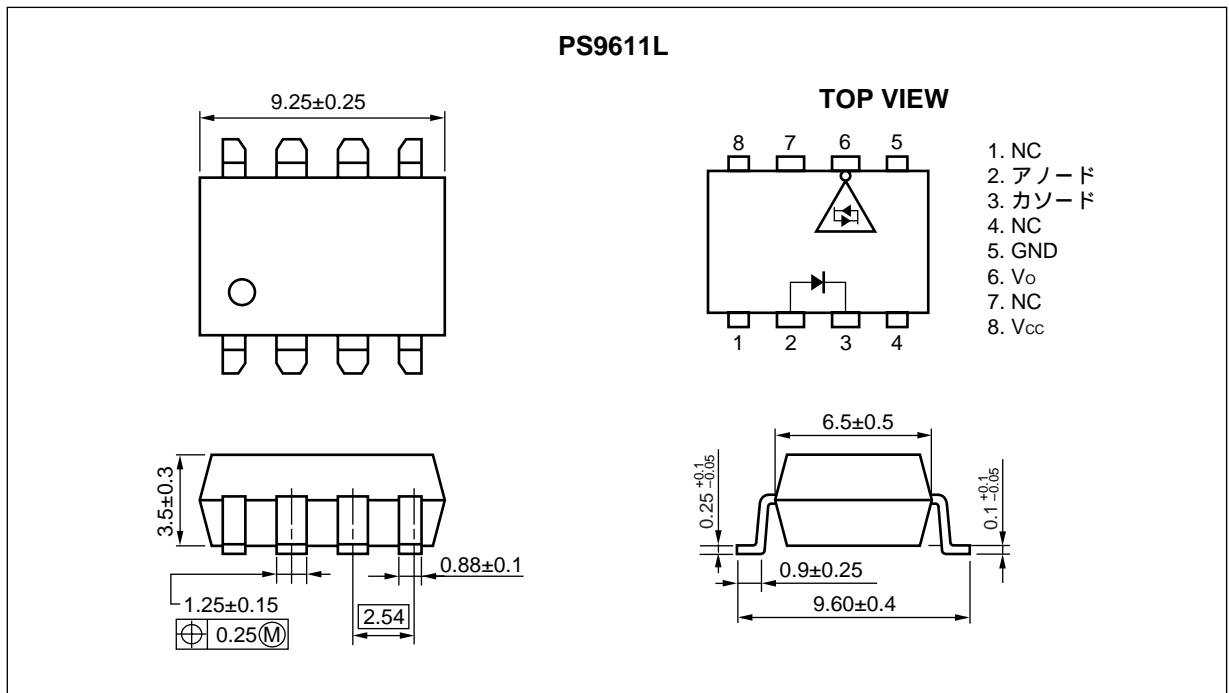
本資料の内容は、予告なく変更することがありますので、最新のものであることをご確認の上ご使用ください。

★ 外形図 (単位 : mm)

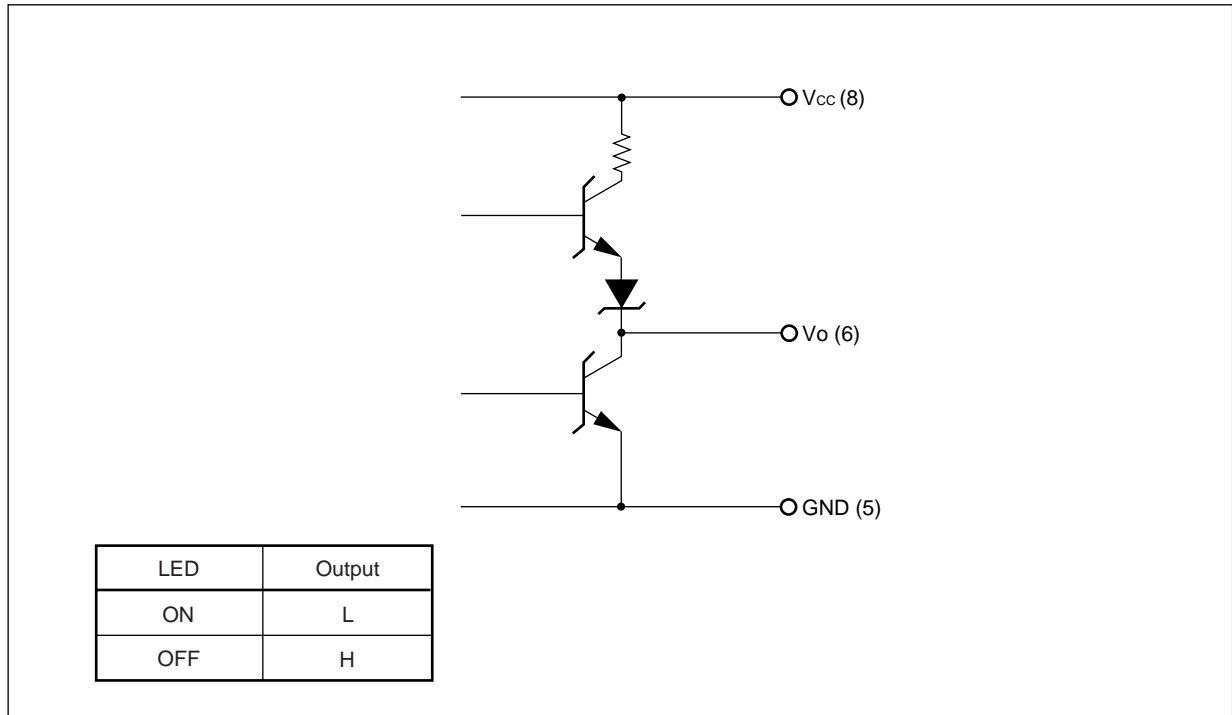
DIP タイプ



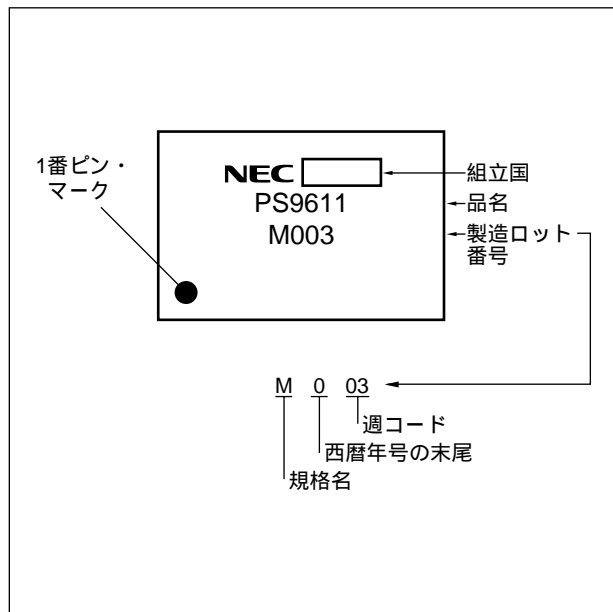
表面実装用リード・フォーミング・タイプ



出力段構成図



捺印例



オーダ情報

オーダ名称	パッケージ	包装形態	海外安全規格	申請品名 ^注	
PS9611	8ピンDIP	マガジン・ケース 50個	VDE以外の 認定品	PS9611	
PS9611L				PS9611L	
PS9611L-E3		エンボス・テーピング 1000個/リール		VDE0884認定品 (オプション)	PS9611
PS9611L-E4					PS9611L
PS9611-V		マガジン・ケース 50個	VDE0884認定品 (オプション)		PS9611
PS9611L-V					PS9611L
PS9611L-V-E3		エンボス・テーピング 1000個/リール		VDE0884認定品 (オプション)	PS9611
PS9611L-V-E4					PS9611L

注 海外安全規格申請は申請品名で行ってください。

絶対最大定格 (TA = 25°C, 特に指定のないかぎり)

項目		略号	定格	単位
発光	順電流	IF	30	mA
	逆電圧	VR	3.0	V
受光	電源電圧	VCC	7	V
	出力電圧	VO	7	V
	ハイ・レベル出力電流 ^{注1}	I _{OH}	- 5	mA
	ロウ・レベル出力電流 ^{注1}	I _{OL}	25	mA
	許容損失 ^{注1,2}	PC	150	mW
絶縁耐圧 ^{注3}		BV	3 750	Vr.m.s.
動作周囲温度		TA	- 40 ~ + 85	°C
保存温度		T _{stg}	- 55 ~ + 125	°C

注 1. TA = - 40 ~ + 85°C

2. 出力端子 VO および電源端子 VCC に適用

3. TA = 25°C, RH = 60%, AC 電圧を 1 分間印加 (入力側全電極端子一括と出力側全電極端子一括間)

推奨動作条件

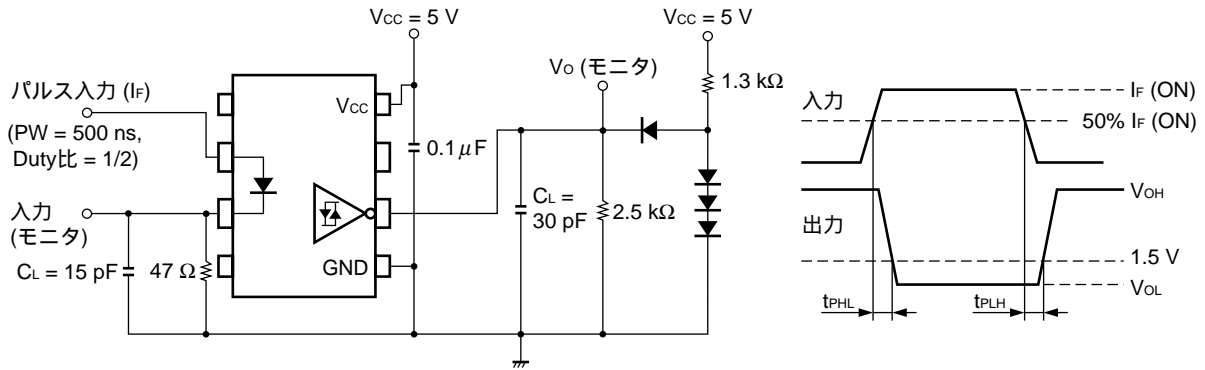
項目	略号	MIN.	TYP.	MAX.	単位
ハイ・レベル入力電流	I _{FH}	7.5		12.5	mA
ロウ・レベル入力電流	I _{FL}	0		250	μA
電源電圧	VCC	4.5	5.0	5.5	V
ファンアウト (TTL (loads))	N			5	

電気的特性 (TA = -40 ~ +85°C, 特に指定のないかぎり)

項目		略号	条件	MIN.	TYP. ^{注1}	MAX.	単位	
発 光	順電圧	V _F	I _F = 10 mA, T _A = 25°C	1.4	1.65	1.9	V	
	逆電流	I _R	V _R = 3 V, T _A = 25°C			10	μA	
	端子間容量	C _t	V = 0 V, f = 1 MHz, T _A = 25°C		30		pF	
受 光	ハイ・レベル出力電流	I _{OH}	V _{CC} = V _O = 5.5 V, I _F = 250 μA		1	200	μA	
	ハイ・レベル出力電圧	V _{OH}	V _{CC} = 4.5 V, I _F = 250 μA, I _{OH} = -2 mA	2.4	3.0		V	
	ロウ・レベル出力電圧	V _{OL}	V _{CC} = 4.5 V, I _F = 7 mA, I _{OL} = 8 mA		0.38	0.6	V	
	ハイ・レベル供給電流	I _{CCH}	V _{CC} = 5.5 V, I _F = 0 mA		11	17	mA	
	ロウ・レベル供給電流	I _{CCL}	V _{CC} = 5.5 V, I _F = 10 mA		12	18	mA	
	ハイ・レベル出力 ショート回路電流	I _{OSH}	V _{CC} = 5.5 V, V _O = GND, I _F = 0 mA, 10 ms 以下		-26		mA	
	ロウ・レベル出力 ショート回路電流	I _{OSL}	V _{CC} = V _O = 5.5 V, I _F = 8 mA, 10 ms 以下		34		mA	
伝達特性	スレッシュホールド 入力電流 (H L)	I _{FHL}	V _{CC} = 5 V	T _A = 25°C		2.7	5	mA
							6	
	スレッシュホールド 入力電流 (L H)	I _{FLH}	V _{CC} = 5 V	T _A = 25°C	0.5			mA
					0.35			
	入出力間絶縁抵抗	R _{I-O}	V _{I-O} = 1 kV _{DC} , RH = 40 ~ 60%, T _A = 25°C	10 ¹¹			Ω	
	入出力間容量	C _{I-O}	V = 0 V, f = 1 MHz, T _A = 25°C		0.9		pF	
	伝達遅延時間 (H L) ^{注2}	t _{PHL}		T _A = 25°C	15	30	65	ns
			V _{CC} = 5 V, I _F = 7.5 mA		10		85	
	伝達遅延時間 (L H) ^{注2}	t _{PLH}		T _A = 25°C	15	35	65	ns
V _{CC} = 5 V, I _F = 7.5 mA				10		85		
パルス幅ひずみ (PWD) ^{注2}	t _{PHL} -t _{PLH}	V _{CC} = 5 V, I _F = 7.5 mA			5	35	ns	
瞬時同相除去電圧 (出力: H) ^{注3}	CM _H	V _{CC} = 5 V, T _A = 25°C, I _F = 0 mA, V _{O(MIN.)} = 2 V, V _{CM} = 100 V		1	10		kV/μs	
瞬時同相除去電圧 (出力: L) ^{注3}	CM _L	V _{CC} = 5 V, T _A = 25°C, I _F = 7.5 mA, V _{O(MAX.)} = 0.8 V, V _{CM} = 100 V		1	10		kV/μs	

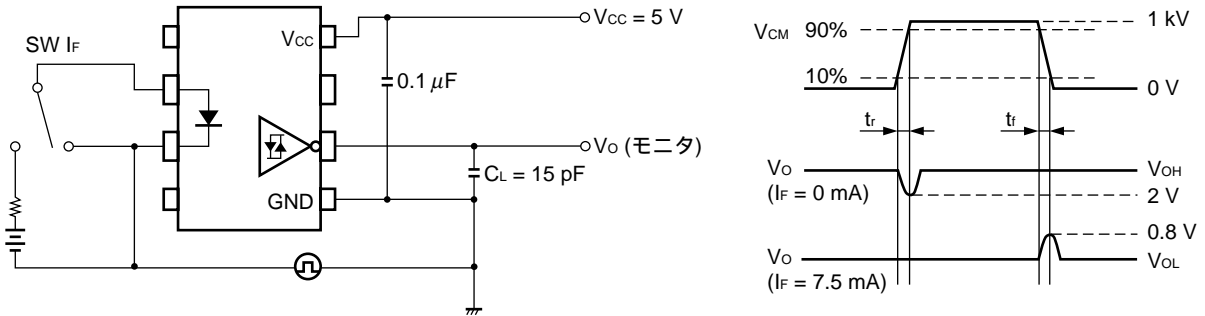
注 1. TYP.値は $T_A = 25^\circ\text{C}$ です。

2. 伝達遅延時間測定回路



C_L はプローブと配線容量を含んだものです。

3. 瞬時同相除去電圧測定回路



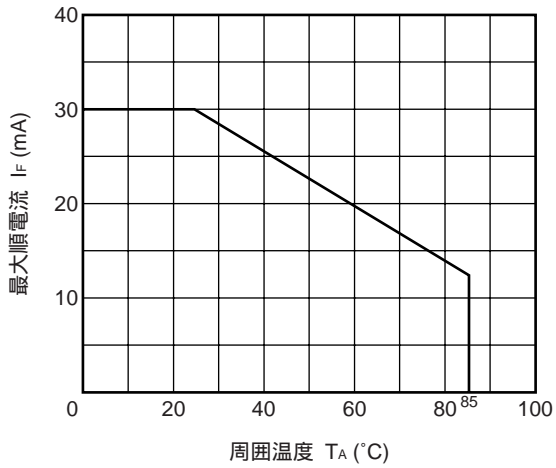
C_L はプローブと配線容量を含んだものです。

使用上の注意

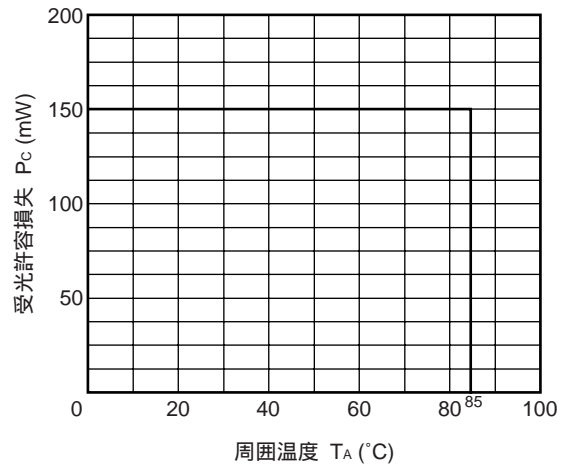
1. 本製品は高速化設計のため、静電気の影響を受けやすくなっております。取り扱いの際は人体アースなど静電気対策を行ってください。
2. $V_{CC} - \text{GND}$ 間に $0.1 \mu\text{F}$ 以上のバイパス・コンデンサを挿入してください。また、フォトカプラ・コンデンサ間のリード距離は 10 mm 以内としてください。
- ★ 3. 保管は高温多湿を避けてください。

特性曲線 (TA = 25°C, 特に指定のないかぎり)

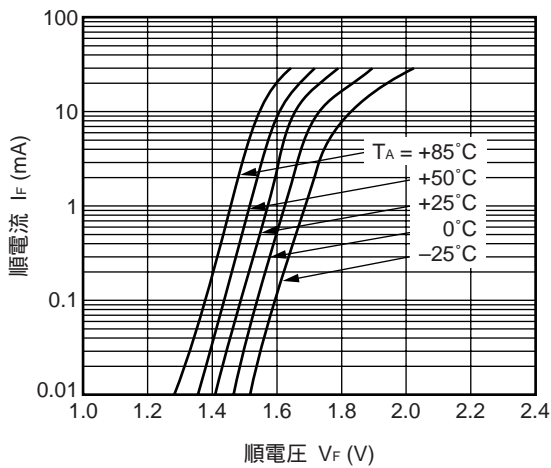
最大順電流 vs. 周囲温度



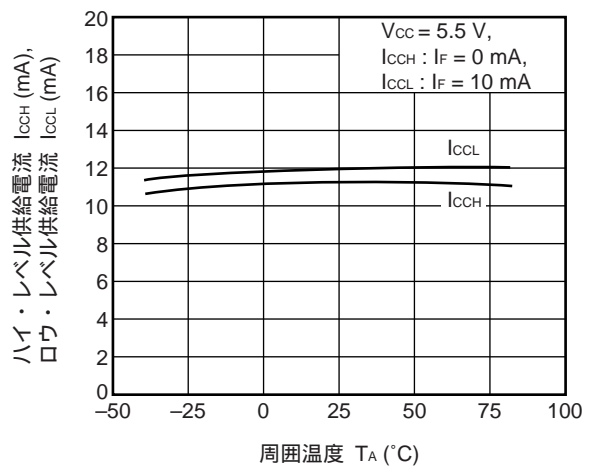
受光許容損失 vs. 周囲温度



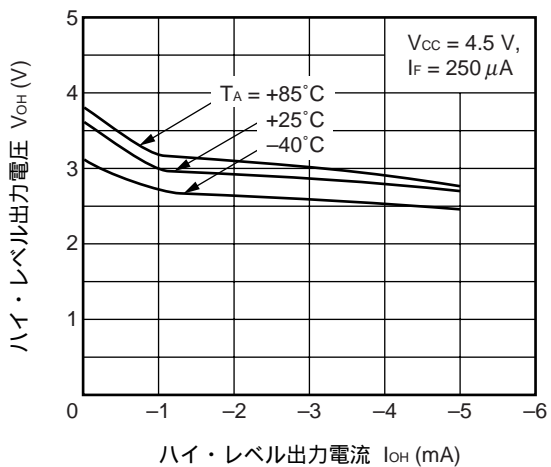
順電流 vs. 順電圧



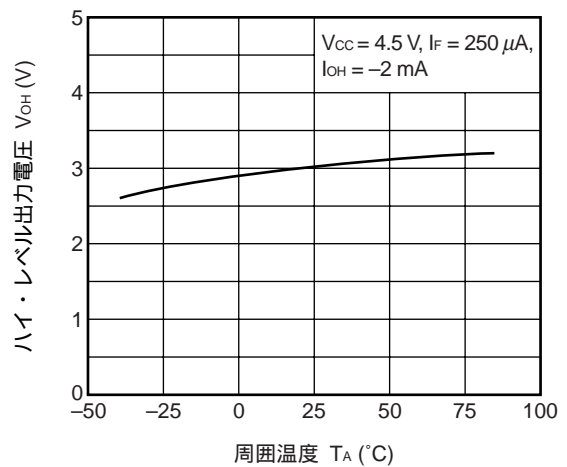
供給電流 vs. 周囲温度



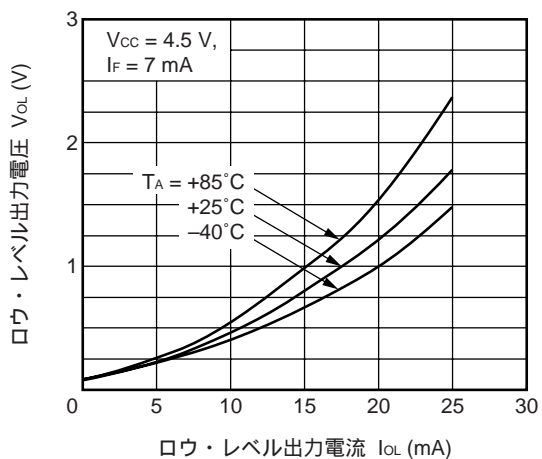
ハイ・レベル出力電圧 vs. ハイ・レベル出力電流



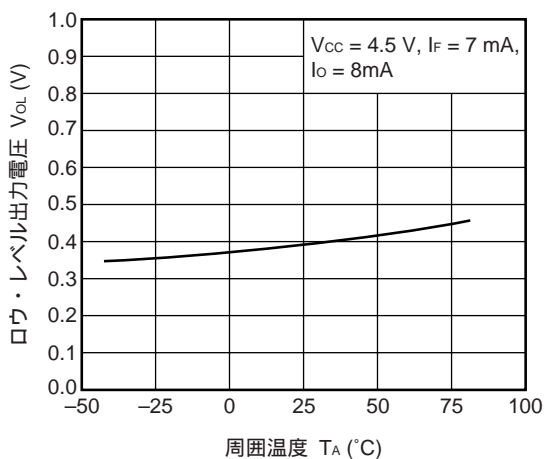
ハイ・レベル出力電圧 vs. 周囲温度



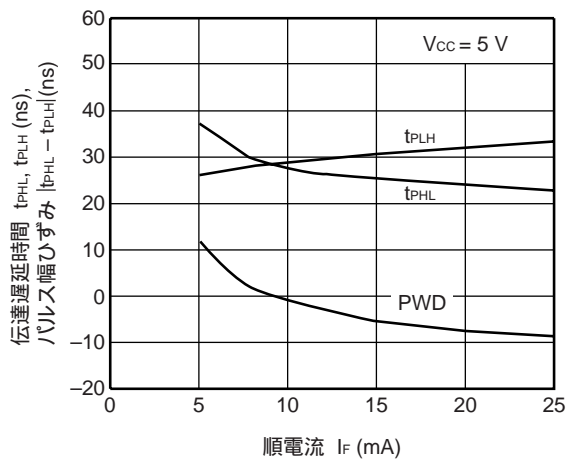
ロウ・レベル出力電圧 vs.
ロウ・レベル出力電流



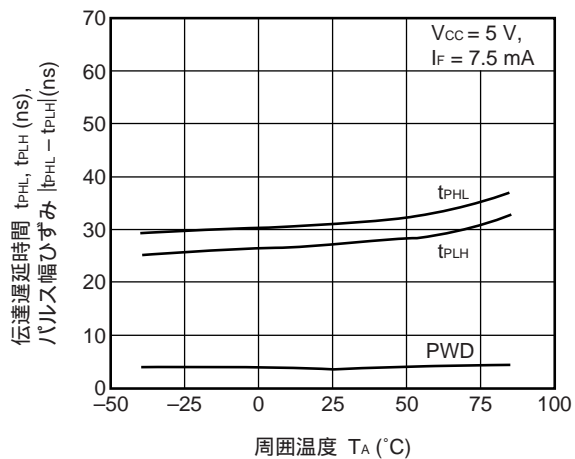
ロウ・レベル出力電圧 vs. 周囲温度



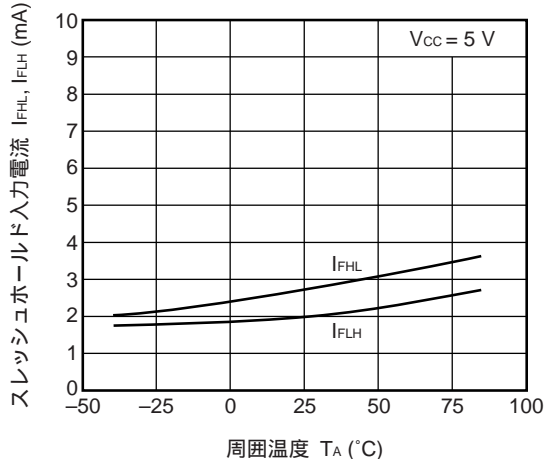
伝達遅延時間, パルス幅ひずみ vs. 順電流



伝達遅延時間, パルス幅ひずみ vs. 周囲温度



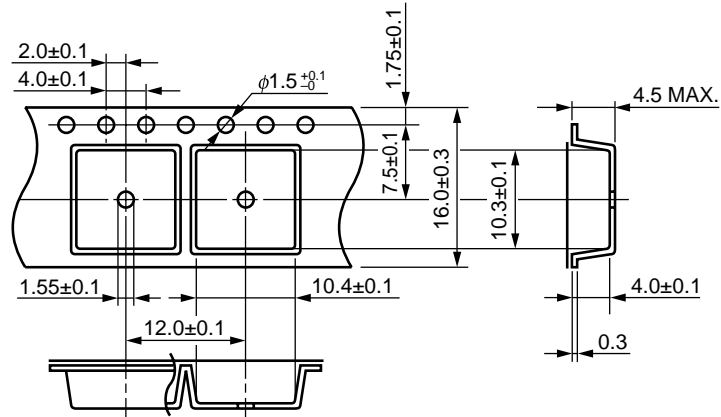
スレッショールド入力電流 vs. 周囲温度



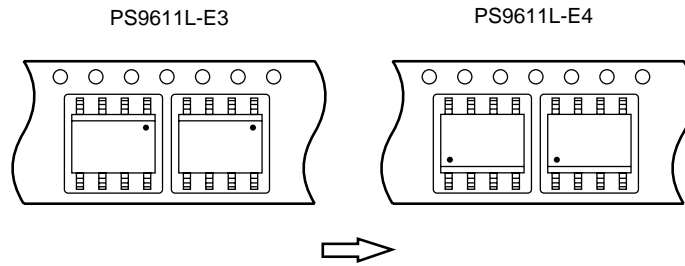
備考 グラフ中の値は参考値を示します。

★ テーピング仕様 (単位 : mm)

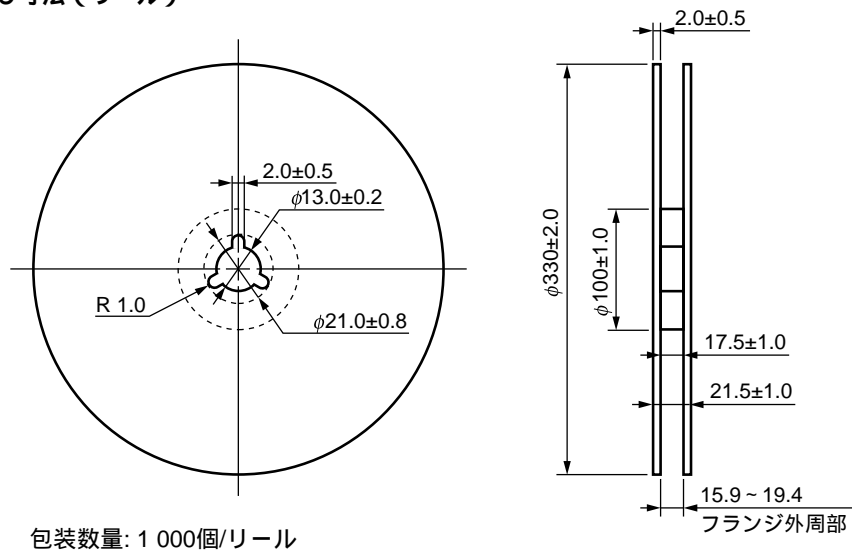
外形および寸法 (テープ)



テープ方向



外形および寸法 (リール)



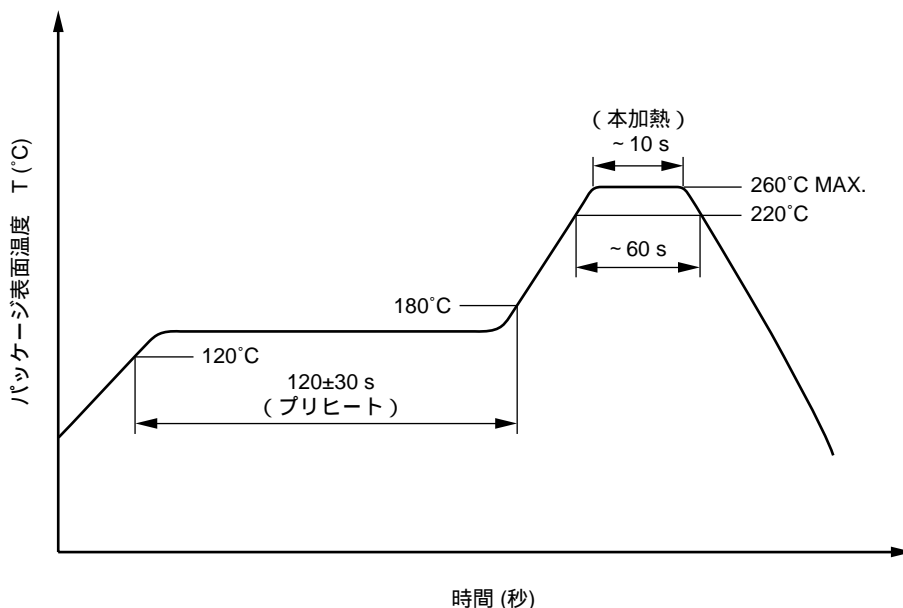
取り扱い注意事項

1. 半田付け推奨条件

(1) 赤外線リフロによる実装時

- ・ピーク温度 260°C 以下 (パッケージ表面温度)
- ・ピーク温度の時間 10 s 以内
- ・220°C 以上の時間 60 s 以内
- ・プリヒート温度 120 ~ 180°C の時間 120±30 s
- ・リフロ回数 3 回以内
- ・フラックス 塩素分の少ないロジン系フラックス (塩素 0.2 Wt%以下を推奨)

赤外線リフロ推奨温度プロファイル



(2) ウェーブ・ソルダーリングによる実装時

- ・温度 260°C 以下 (溶融半田温度)
- ・時間 10 s 以内
- ・予備加熱 120°C 以下 (パッケージ表面温度)
- ・回数 1 回 (モールド部浸漬可)
- ・フラックス 塩素分の少ないロジン系フラックス (塩素 0.2 Wt%以下を推奨)

(3) 注意事項

- ・フラックス洗浄について
フロン系および塩素系溶剤による洗浄は避けてください。

★ 2. ノイズについての注意事項

フォトプラの入力 - 出力間, またはコレクタ - エミッタ間に立ち上がりの急峻な電圧が印加されると, 定格内であっても出力側がオン状態になることがありますので, ご確認のうえご使用願います。

NEPOC は、NEC 化合物デバイス株式会社の登録商標です。

- 本資料の内容は予告なく変更することがありますので、最新のものであることをご確認の上ご使用ください。
 - 文書による当社の承諾なしに本資料の転載複製を禁じます。
 - 本資料に記載された製品の使用もしくは本資料に記載の情報の使用に際して、当社は当社もしくは第三者の知的財産権その他の権利に対する保証または実施権の許諾を行うものではありません。上記使用に起因する第三者所有の権利にかかわる問題が発生した場合、当社はその責を負うものではありませんのでご了承ください。
 - 本資料に記載された回路、ソフトウェア、及びこれらに付随する情報は、半導体製品の動作例、応用例を説明するためのものです。従って、これら回路・ソフトウェア・情報をお客様の機器に使用される場合には、お客様の責任において機器設計をしてください。これらの使用に起因するお客様もしくは第三者の損害に対して、当社は一切その責を負いません。
 - 当社は品質、信頼性の向上に努めていますが、半導体製品はある確率で故障が発生します。当社半導体製品の故障により結果として、人身事故、火災事故、社会的な損害等を生じさせない冗長設計、延焼対策設計、誤動作防止設計等安全設計に十分ご注意願います。
 - 当社は、当社製品の品質水準を「標準水準」、「特別水準」およびお客様に品質保証プログラムを指定して頂く「特定水準」に分類しております。また、各品質水準は以下に示す用途に製品が使われることを意図しておりますので、当社製品の品質水準をご確認の上ご使用願います。
 - 標準水準：コンピュータ、OA機器、通信機器、計測機器、AV機器、家電、工作機械、パーソナル機器、産業用ロボット
 - 特別水準：輸送機器（自動車、列車、船舶等）、交通用信号機器、防災 / 防犯装置、各種安全装置、生命維持を直接の目的としない医療機器
 - 特定水準：航空機器、航空宇宙機器、海底中継機器、原子力制御システム、生命維持のための医療機器、生命維持のための装置またはシステム等
- 当社製品のデータ・シート / データ・ブック等の資料で、特に品質水準の表示がない場合は標準水準製品であることを表します。当社製品を上記の「標準水準」の用途以外でご使用をお考えのお客様は、必ず事前に当社販売窓口までご相談頂きますようお願い致します。

本製品に関する注意事項

注意 GaAs 製品	本製品には、ガリウムヒ素 (GaAs) が使用されています。 <ul style="list-style-type: none">・ GaAs の粉末や蒸気は危険です。焼却,破壊,切断,粉碎や化学的な分解を行わないでください。・ 本製品を口に入れないでください。・ 本製品は、一般産業廃棄物や家庭用ごみから分別し、関係法令に従って廃棄処理を行ってください。
-------------------	--

NEC化合物デバイス株式会社 http://www.csd-nec.com/index_j.html

営業に関する問い合わせ先

営業本部 事業推進グループ T E L : 03-3798-6372
E-mail : salesinfo@csd-nec.com
F A X : 03-3798-6783

技術に関する問い合わせ先

営業本部 販売技術グループ E-mail : techinfo@csd-nec.com
F A X : 044-435-1918