

PS9505, PS9505L1, PS9505L2, PS9505L3

R08DS0015JJ0100

Rev.1.00

2012.01.06

2.5 A 出力, 高 CMR, IGBT, MOS FET ゲート駆動用 8 ピン DIP フォトカプラ

PS9505, PS9505L1, PS9505L2, PS9505L3 は, 入力側に GaAlAs 発光ダイオードを使用し, 出力側にフォトダイオード, 信号処理回路, 高速大電流回路を同一チップ上に構成した受光 IC を用いた高速フォトカプラです。

高耐ノイズ (高 CMR), 大電流, 高速スイッチングを実現し, IGBT およびパワー MOS FET のゲート駆動用に最適です。

PS9505L1 は, PS9505 の長沿面実装用リード・フォーミング品です。

PS9505L2 は, PS9505 の長沿面表面実装用リード・フォーミング品です。

PS9505L3 は, PS9505 の表面実装用リード・フォーミング品です。

特 徴

沿面距離が長い (8 mm MIN.: PS9505L1, PS9505L2)

出力ピーク電流が大きい (2.5 A MAX., 2.0 A MIN.)

高速スイッチング (t_{PLH} , t_{PHL} = 0.25 μ s MAX.)

UVLO (Under Voltage Lock Out) 機能内蔵

瞬間同相除去電圧が高い (CM_H , CM_L = ± 25 kV/ μ s MIN.)

エンボス・テーピング対応品: PS9505L2-E3: 1 000 個/リール

: PS9505L3-E3: 1 000 個/リール

★ 鉛フリー対応品

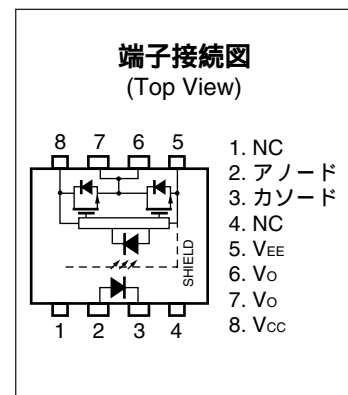
★ 海外安全規格

・ UL 認定品: No. E72422

・ CSA 認定品: No. CA 101391 (CA5A, CAN/CSA-C22.2 60065, 60950)

・ SEMKO 認定品: No.1115598

・ DIN EN60747-5-2 (VDE0884 Part2) 認定品: No. 40024069 (オプション対応いたします)



用 途

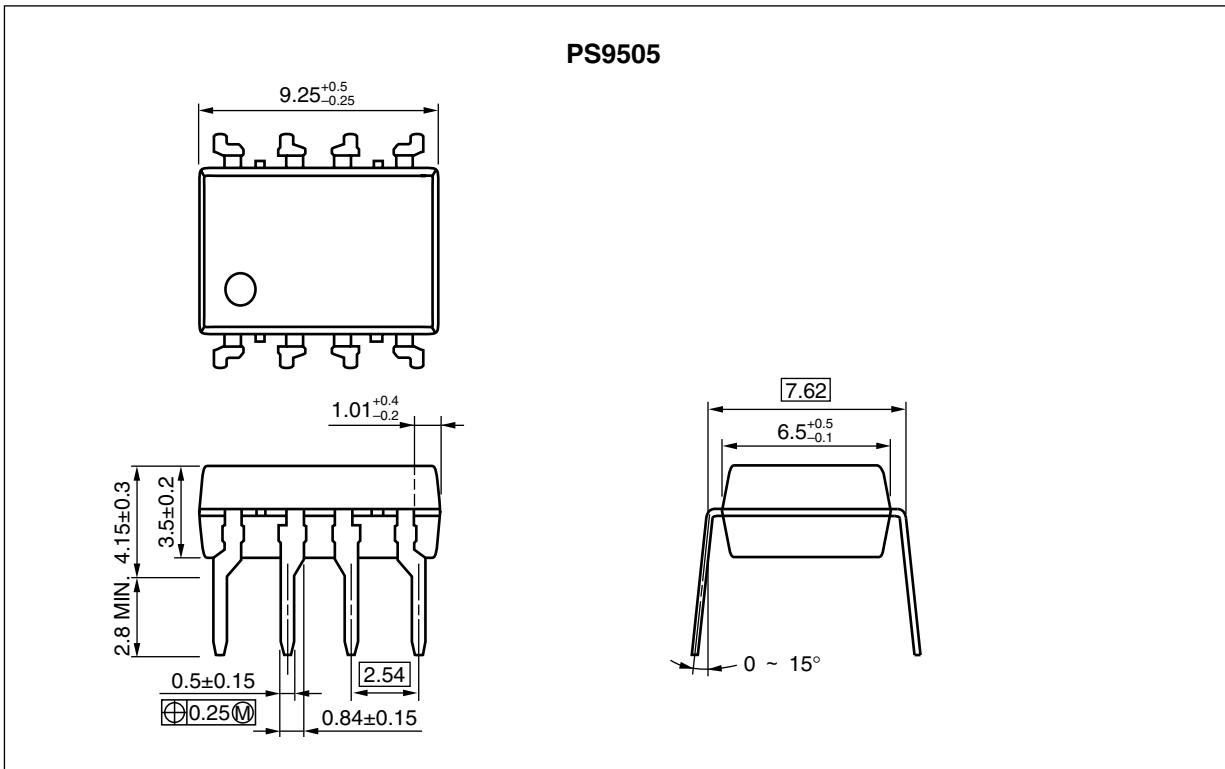
IGBT, パワー MOS FET ゲート駆動

産業用インバータ

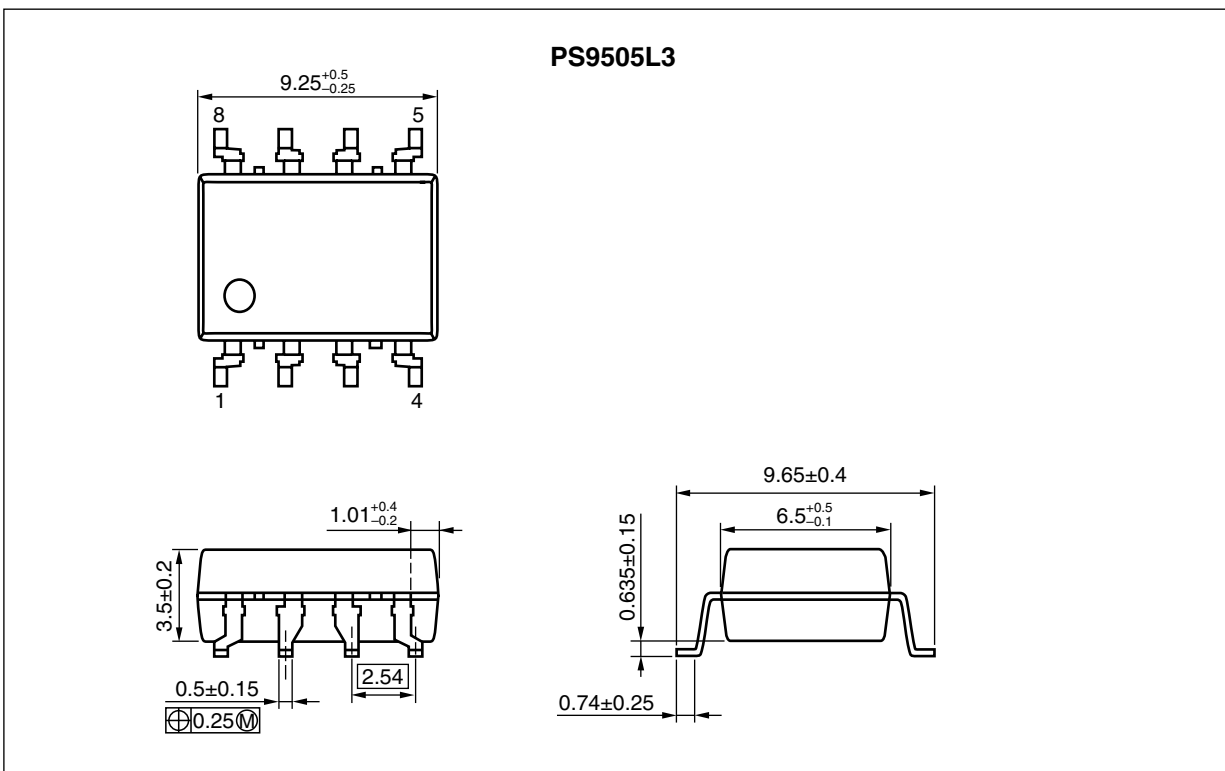
IH (Induction Heating) 機器

外形図 (単位 : mm)

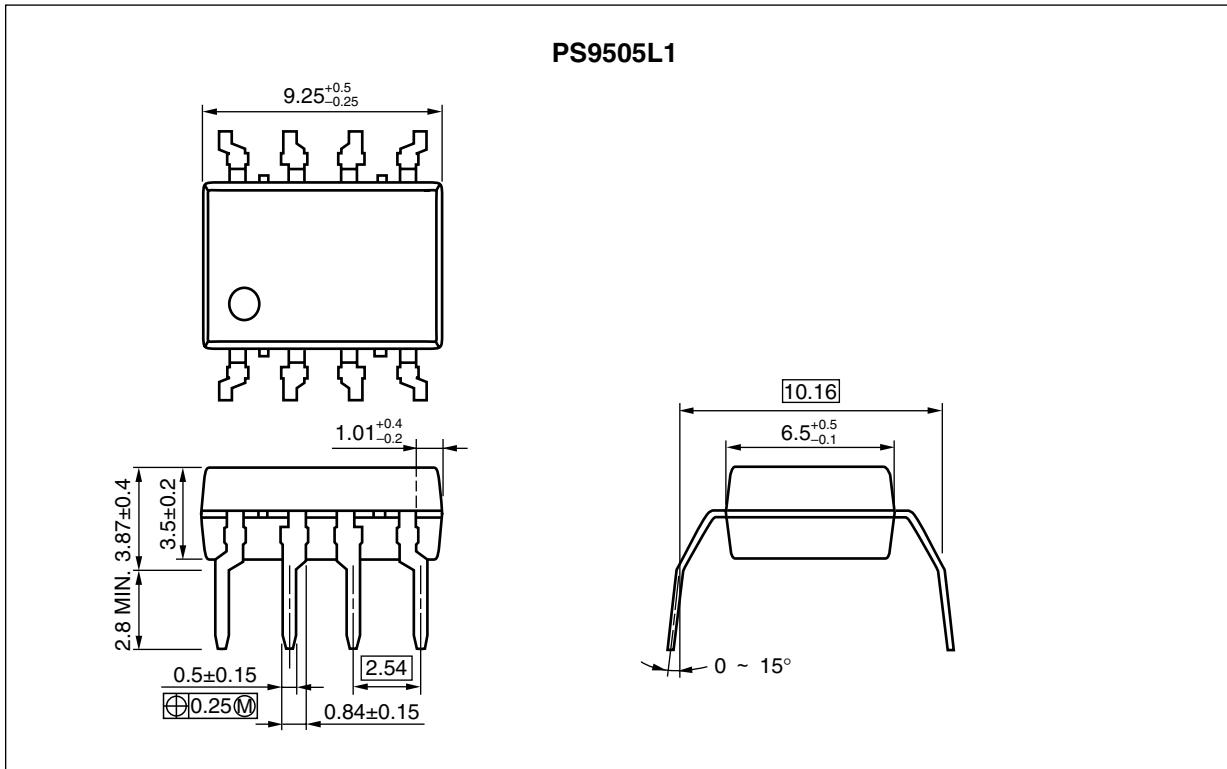
DIP タイプ



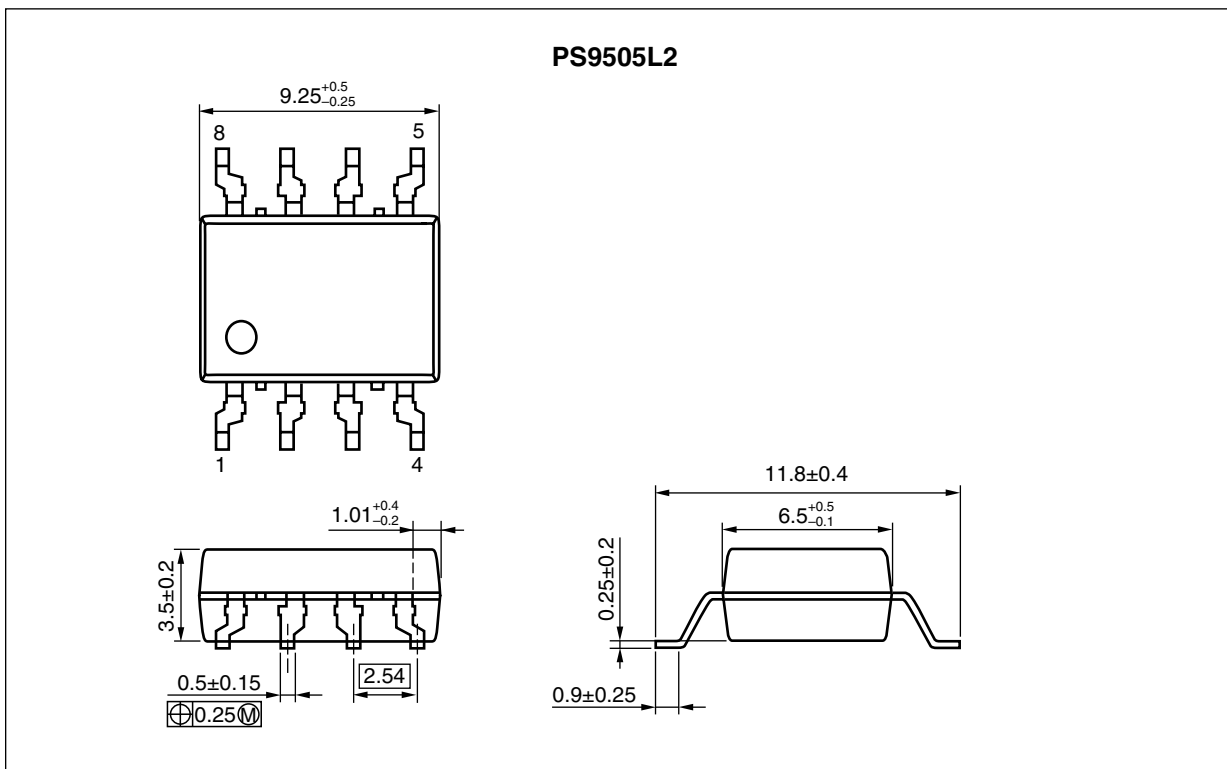
表面実装用リード・フォーミング・タイプ



長沿面実装用リード・フォーミング・タイプ



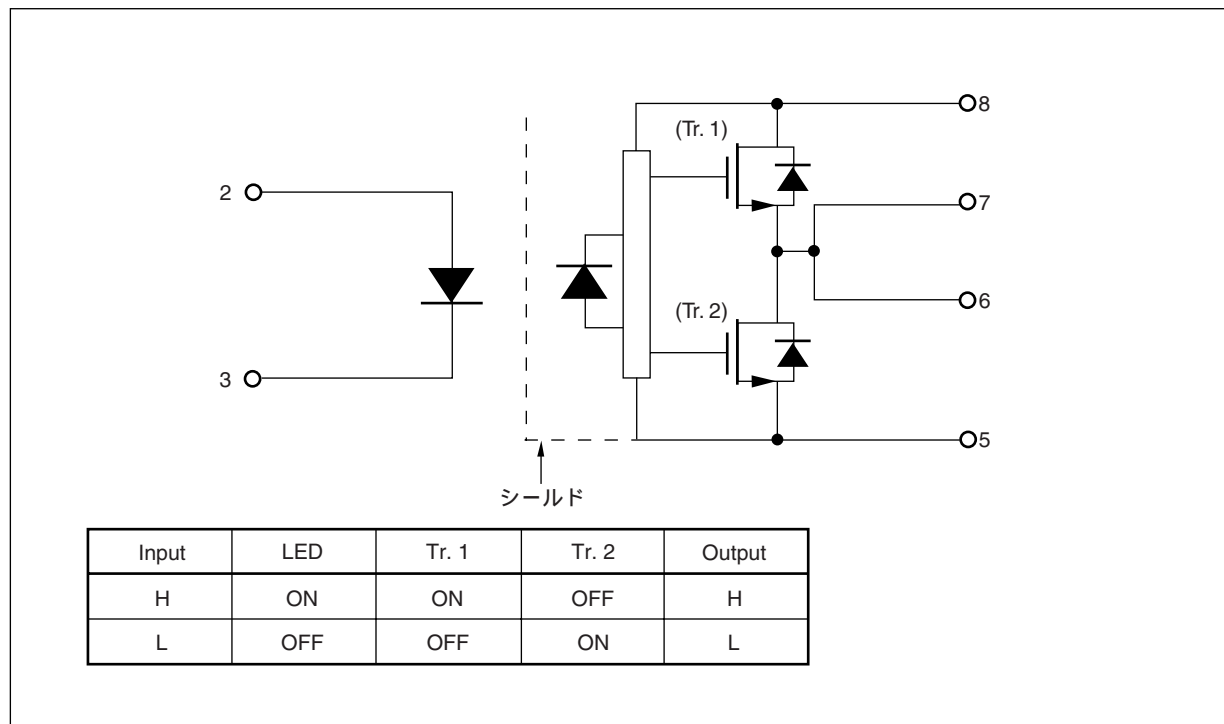
長沿面表面実装用リード・フォーミング・タイプ



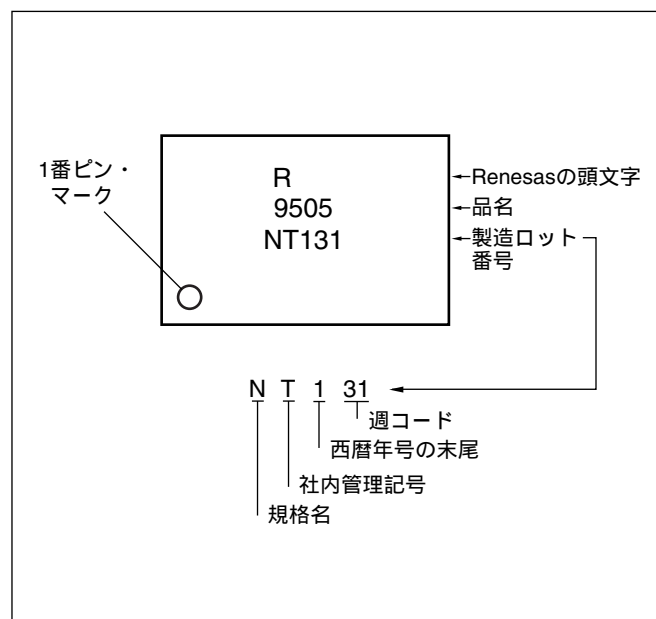
構造パラメータ

項目	PS9505, PS9505L3	PS9505L1, PS9505L2
空間距離 (MIN.)	7 mm	8 mm
外部沿面距離 (MIN.)	7 mm	8 mm
絶縁物厚 (MIN.)	0.4 mm	0.4 mm

内部回路



★ 捺印例



★ オーダ情報

品名	オーダ名称	メッキ仕様	包装形態	海外安全規格	申請品名 ^注	
PS9505	PS9505-AX	鉛フリー (Ni/Pd/Au)	マガジン・ケース 50 個	標準品 (UL, CSA, SEMKO 認 定品)	PS9505	
PS9505L1	PS9505L1-AX				PS9505L1	
PS9505L2	PS9505L2-AX				PS9505L2	
PS9505L3	PS9505L3-AX				PS9505L3	
PS9505L2-E3	PS9505L2-E3-AX				PS9505L2	
PS9505L3-E3	PS9505L3-E3-AX				PS9505L3	
PS9505-V	PS9505-V-AX		マガジン・ケース 50 個	DIN EN60747-5-2 (VDE0884 Part2) 認定品 (オプション)	PS9505	
PS9505L1-V	PS9505L1-V-AX				PS9505L1	
PS9505L2-V	PS9505L2-V-AX				PS9505L2	
PS9505L3-V	PS9505L3-V-AX				PS9505L3	
PS9505L2-V-E3	PS9505L2-V-E3-AX				PS9505L2	
PS9505L3-V-E3	PS9505L3-V-E3-AX				PS9505L3	
				エンボス・テーピング 1 000 個/リール		
				エンボス・テーピング 1 000 個/リール		

注 海外安全規格申請は申請品名で行ってください。

絶対最大定格 (特に指定のないかぎり $T_A = 25^\circ\text{C}$)

項目		略号	定格	単位
発光	入力電流	I_F	25	mA
	ピーク・トランジェント 入力電流 (パルス幅 $< 1 \mu\text{s}$)	$I_{F(\text{TRAN})}$	1.0	A
	逆電圧	V_R	5	V
受光	ハイ・ピーク出力電流 ^{注1}	$I_{OH(\text{PEAK})}$	2.5	A
	ロウ・ピーク出力電流 ^{注1}	$I_{OL(\text{PEAK})}$	2.5	A
	電源電圧	$(V_{CC} - V_{EE})$	0 ~ 35	V
	出力電圧	V_O	0 ~ V_{CC}	V
	許容損失 ^{注2}	P_C	250	mW
絶縁耐圧 ^{注3}	BV	5 000	Vr.m.s.	
全許容損失 ^{注4}	P_T	300	mW	
動作周波数 ^{注5}	f	50	kHz	
動作周囲温度	T_A	- 40 ~ + 110	$^\circ\text{C}$	
保存温度	T_{stg}	- 55 ~ + 125	$^\circ\text{C}$	

注 1. 最大パルス幅 = 10 μs , 最大 Duty 比 = 0.2%でのピーク値。

2. $T_A = 70^\circ\text{C}$ 以上では, 4.8 mW/ $^\circ\text{C}$ で減少する。

3. $T_A = 25^\circ\text{C}$, RH = 60%, AC 電圧を 1 分間印加 (入力側全電極端子一括と出力側全電極端子一括間)

4. $T_A = 70^\circ\text{C}$ 以上では, 5.4 mW/ $^\circ\text{C}$ で減少する。

5. $I_{OH(\text{PEAK})} \leq 2.0 \text{ A}$ ($\leq 0.3 \mu\text{s}$), $I_{OL(\text{PEAK})} \leq 2.0 \text{ A}$ ($\leq 0.3 \mu\text{s}$)

推奨動作条件

項目	略号	MIN.	TYP.	MAX.	単位
電源電圧	(V _{CC} - V _{EE})	15		30	V
入力電流 (ON)	I _{F(ON)}	7	10	16	mA
入力電圧 (OFF)	V _{F(OFF)}	- 2		0.8	V
動作周囲温度	T _A	- 40		110	°C

★ 電気的特性 (特に指定のないかぎり V_{EE} = GND および「推奨動作条件」参照)

項目		略号	条件	MIN.	TYP. ^{注1}	MAX.	単位
発 光	順電圧	V _F	I _F = 10 mA, T _A = 25°C	1.2	1.56	1.8	V
	逆電流	I _R	V _R = 3 V, T _A = 25°C			10	μA
	入力容量	C _{IN}	f = 1 MHz, V _F = 0 V, T _A = 25°C		30		pF
受 光	ハイ・レベル出力電流	I _{OH}	V _O = (V _{CC} - 4 V) ^{注2}	0.5	2.0		A
			V _O = (V _{CC} - 15 V) ^{注3}	2.0			
	ロウ・レベル出力電流	I _{OL}	V _O = (V _{EE} + 2.5 V) ^{注2}	0.5	2.0		A
			V _O = (V _{EE} + 15 V) ^{注3}	2.0			
	ハイ・レベル出力電圧	V _{OH}	I _O = - 100 mA ^{注4}	V _{CC} - 3.0	V _{CC} - 1.5		V
	ロウ・レベル出力電圧	V _{OL}	I _O = 100 mA		0.1	0.5	V
	ハイ・レベル供給電流	I _{CCH}	V _O = オープン, I _F = 10 mA		1.4	3.0	mA
	ロウ・レベル供給電流	I _{CCL}	V _O = オープン, V _F = 0 ~ +0.8 V		1.3	3.0	mA
	UVLO スレッシュホールド	V _{UVLO+} V _{UVLO-}	V _O > 5 V, I _F = 10 mA	10.8	12.3	13.4	V
9.5				11.0	12.5		
UVLO ヒステリシス	UVLO _{HYS}	V _O > 5 V, I _F = 10 mA	0.4	1.3		V	
伝達特性	スレッシュホールド 入力電流 (L H)	I _{FLH}	I _O = 0 mA, V _O > 5 V		2.0	5.0	mA
	スレッシュホールド 入力電圧 (H L)	V _{FHL}	I _O = 0 mA, V _O < 5 V	0.8			V

注 1. TYP.値は T_A = 25°C です。

2. 最大パルス幅 = 50 μs, 最大 Duty 比 = 0.5%でのピーク値。

3. 最大パルス幅 = 10 μs, 最大 Duty 比 = 0.2%でのピーク値。

4. このテストでは V_{OH} は DC 負荷電流で測定 (最大パルス幅 = 2 ms, 最大 Duty 比 = 20%)。

★ スイッチング特性 (特に指定のないかぎり $V_{EE} = GND$ および「推奨動作条件」参照)

項目	略号	条件	MIN.	TYP. ^{注1}	MAX.	単位	
伝達遅延時間 (L H)	t _{PLH}	R _g = 10 Ω, C _g = 10 nF, f = 10 kHz, Duty 比 = 50% ^{注2} , I _F = 10 mA		0.07	0.25	μs	
伝達遅延時間 (H L)	t _{PHL}			0.10	0.25	μs	
パルス幅ひずみ (PWD)	t _{PHL} - t _{PLH}				0.03	0.1	μs
2 部品間の伝達遅延時間差 (PDD)	t _{PHL} - t _{PLH}			- 0.1		0.1	μs
立ち上がり時間	t _r				50		ns
立ち下がり時間	t _f				50		ns
UVLO (ON) 遅れ	t _{UVLO ON}	V _O > 5 V, I _F = 10 mA		0.8		μs	
UVLO (OFF) 遅れ	t _{UVLO OFF}	V _O < 5 V, I _F = 10 mA		0.6		μs	
瞬時同相除去電圧 (出力: H)	ICM _H	T _A = 25°C, I _F = 10 ~ 16 mA, V _{CC} = 30 V, V _{O (MIN.)} = 26 V, V _{CM} = 1.5 kV	25			kV/μs	
瞬時同相除去電圧 (出力: L)	ICM _L	T _A = 25°C, I _F = 0 mA, V _{CC} = 30 V, V _{O (MAX.)} = 1 V, V _{CM} = 1.5 kV	25			kV/μs	

注 1. TYP. 値は T_A = 25°C です。

2. この負荷条件は 1 200 V/75 A の IGBT 負荷と同等です。

測定回路

図1 I_{OH}測定回路

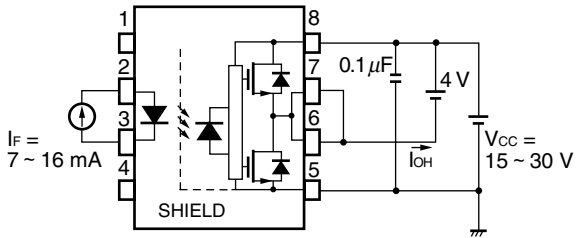


図2 I_{OL}測定回路

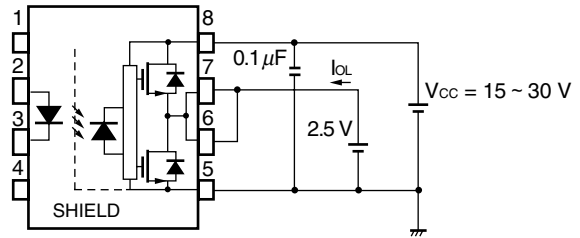


図3 V_{OH}測定回路

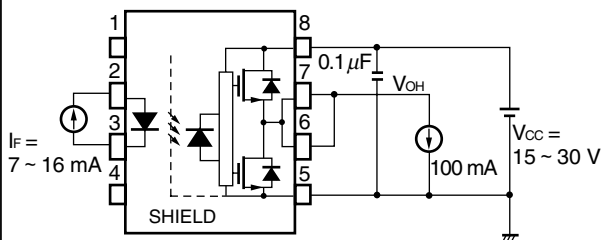


図4 V_{OL}測定回路

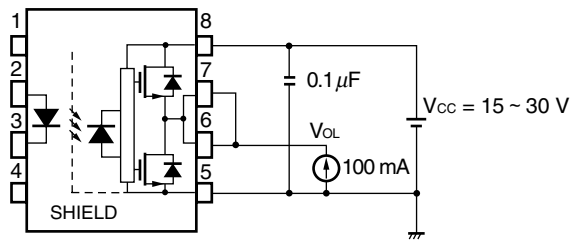


図5 I_{FLH}測定回路

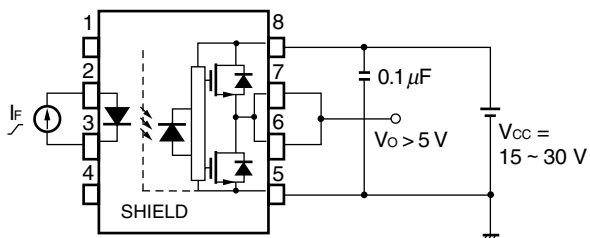
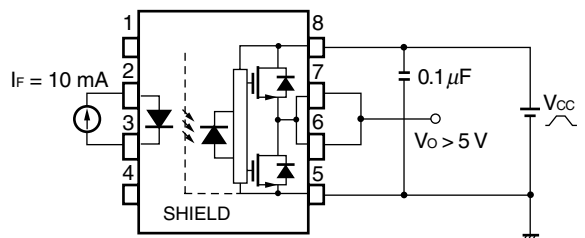
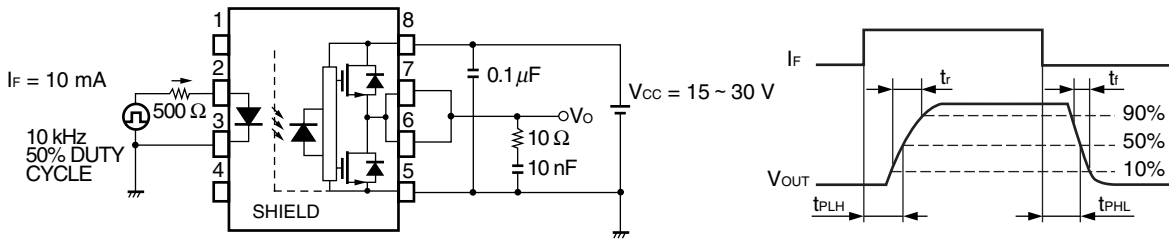


図6 UVLO測定回路



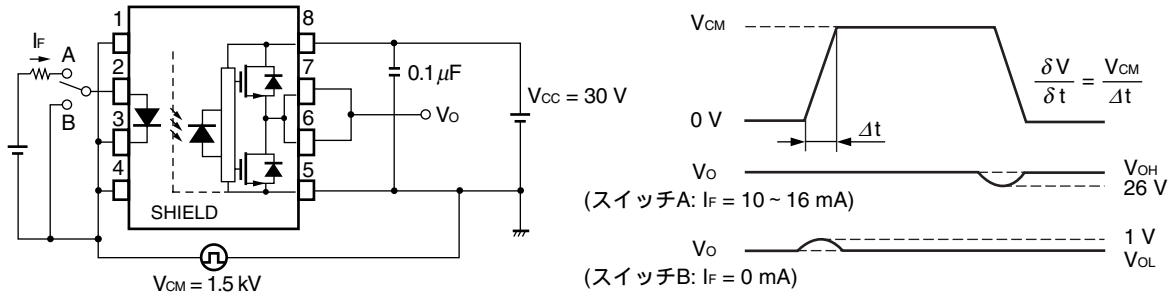
★

図7 t_{PLH}, t_{PHL}, t_r, t_f測定回路と波形



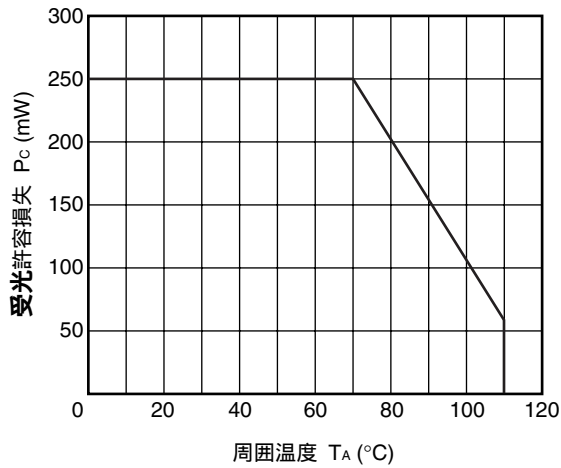
★

図8 CMR測定回路と波形

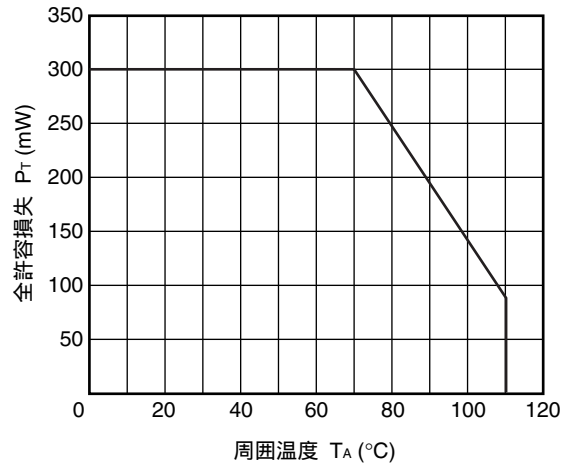


★ 特性曲線 (特に指定のないかぎり $T_A = 25^\circ\text{C}$, 参考値)

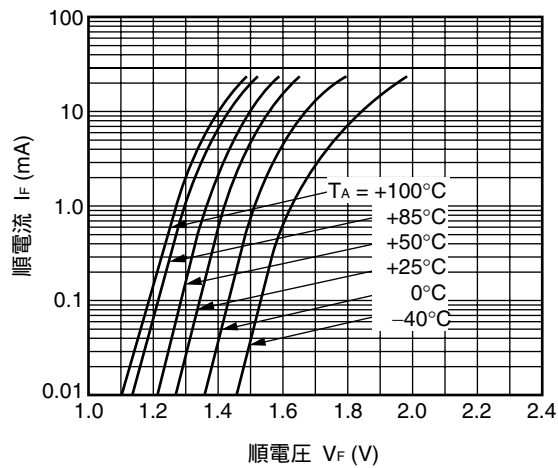
受光許容損失 vs. 周囲温度



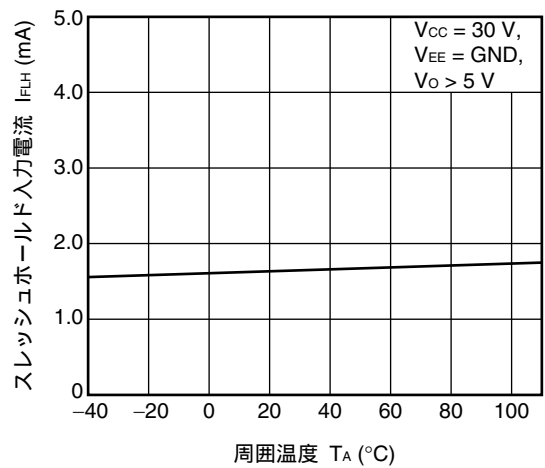
全許容損失 vs. 周囲温度



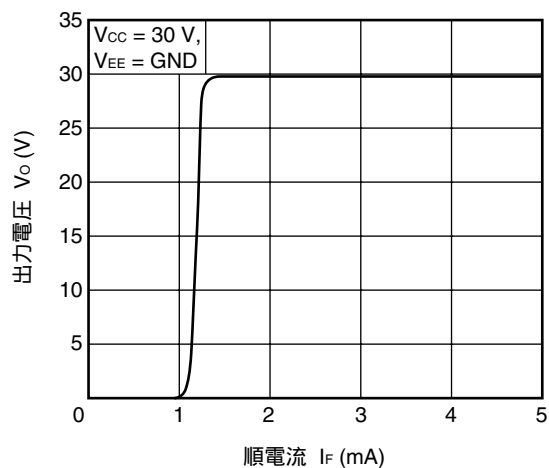
順電流 vs. 順電圧



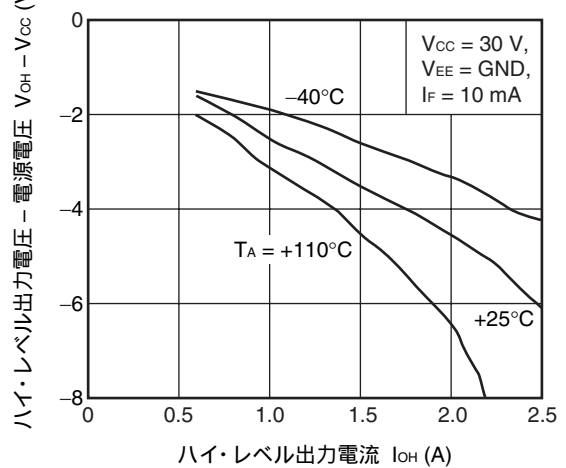
スレッショールド入力電流 vs. 周囲温度



出力電圧 vs. 順電流

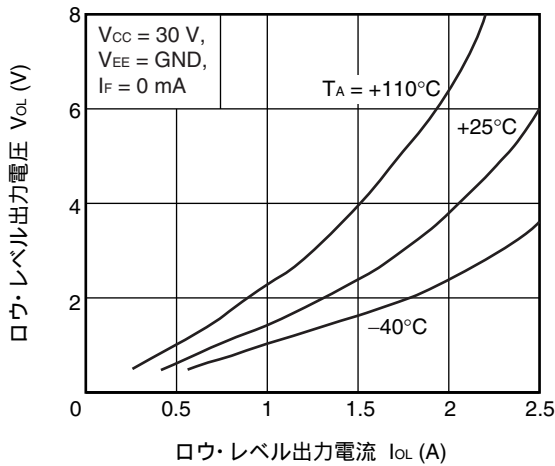


ハイ・レベル出力電圧 - 電源電圧 vs. ハイ・レベル出力電流

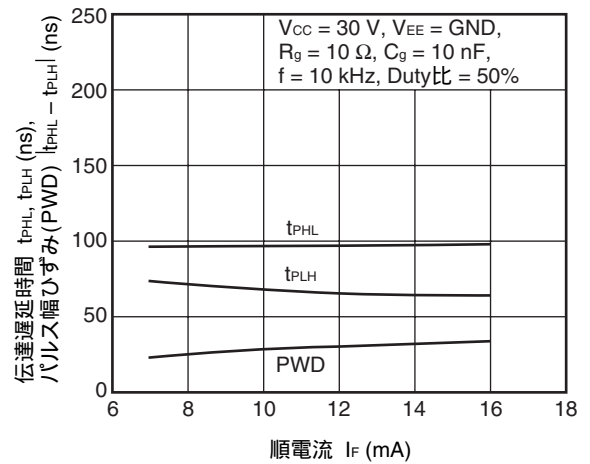


備考 グラフ中の値は参考値を示します。

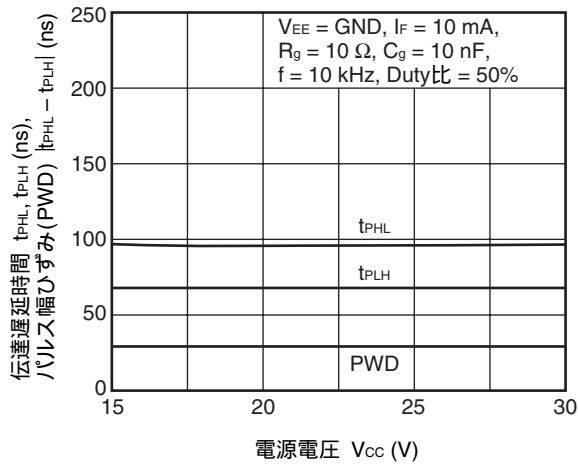
ロウ・レベル出力電圧 vs. ロウ・レベル出力電流



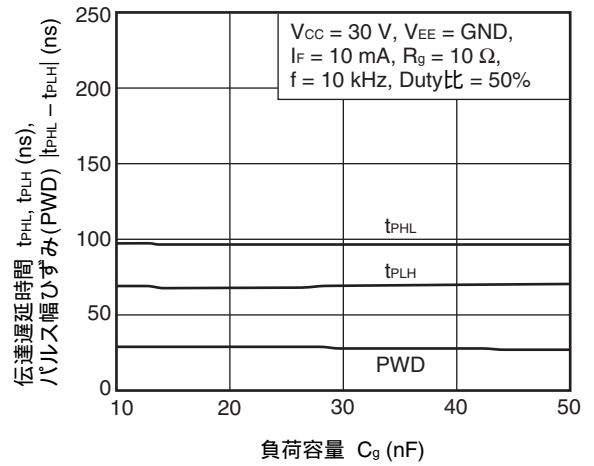
伝達遅延時間, パルス幅ひずみ vs. 順電流



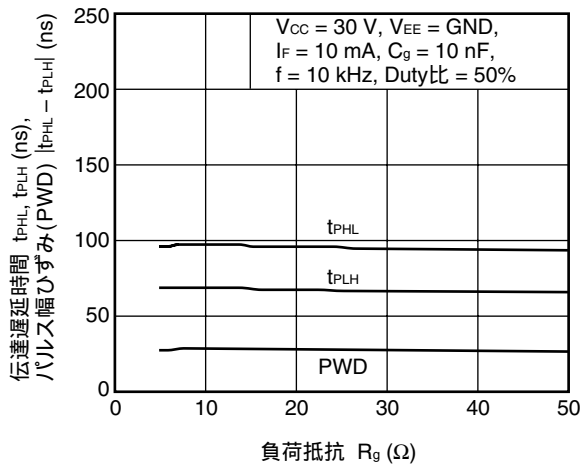
伝達遅延時間, パルス幅ひずみ vs. 電源電圧



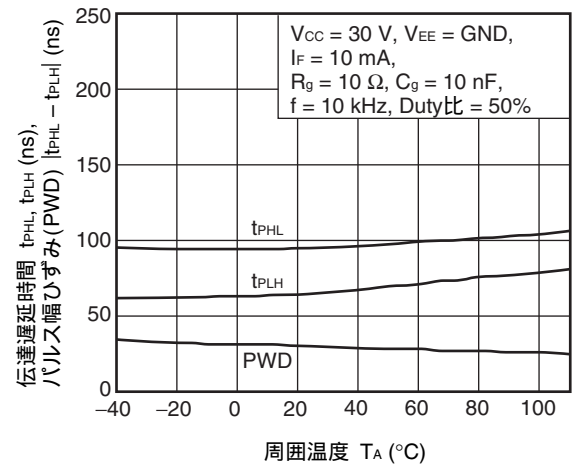
伝達遅延時間, パルス幅ひずみ vs. 負荷容量



伝達遅延時間, パルス幅ひずみ vs. 負荷抵抗

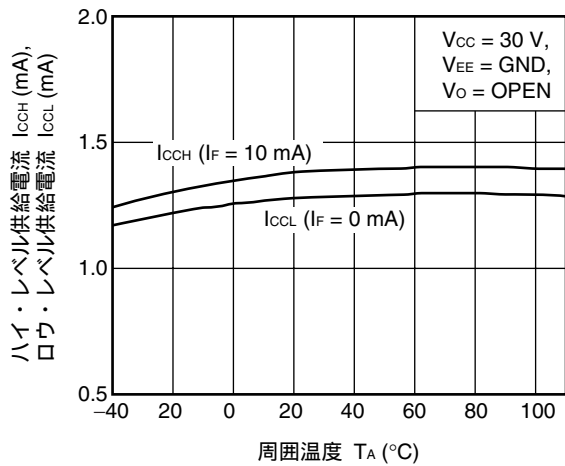


伝達遅延時間, パルス幅ひずみ vs. 周囲温度

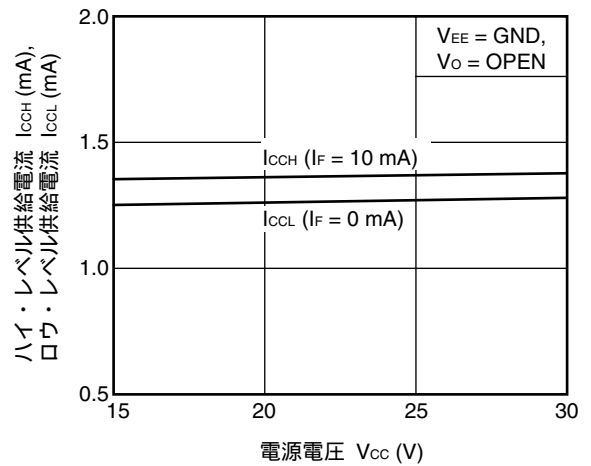


備考 グラフ中の値は参考値を示します。

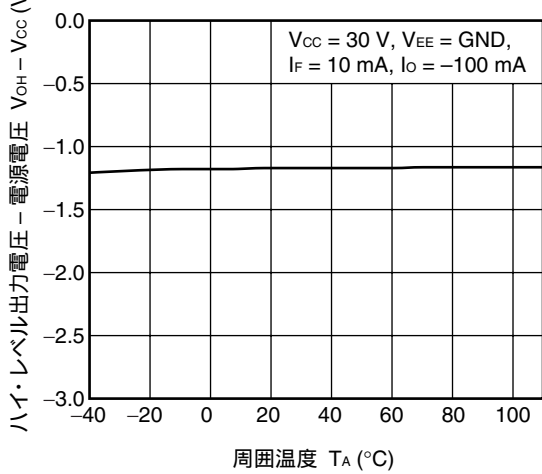
供給電流 vs. 周囲温度



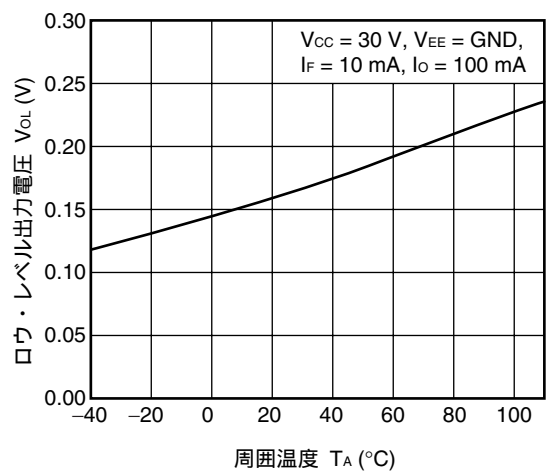
供給電流 vs. 電源電圧



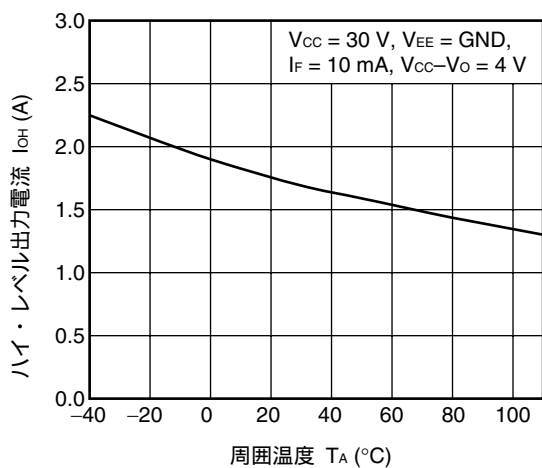
ハイ・レベル出力電圧 - 電源電圧 vs. 周囲温度



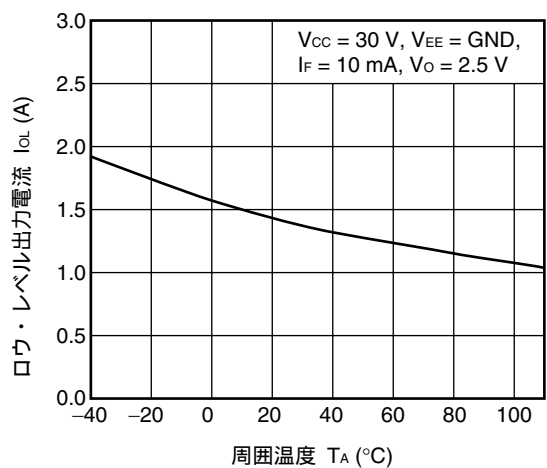
ロウ・レベル出力電圧 vs. 周囲温度



ハイ・レベル出力電流 vs. 周囲温度

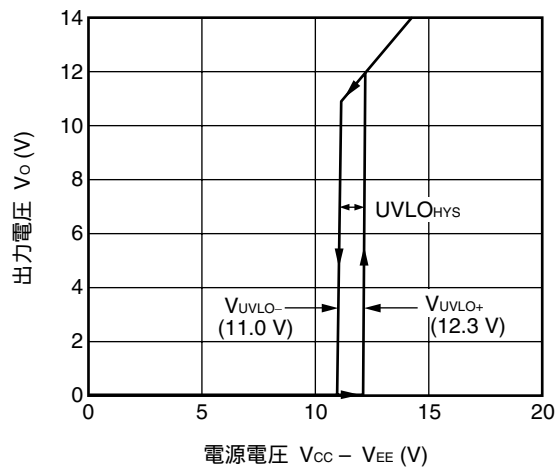


ロウ・レベル出力電流 vs. 周囲温度



備考 グラフ中の値は参考値を示します。

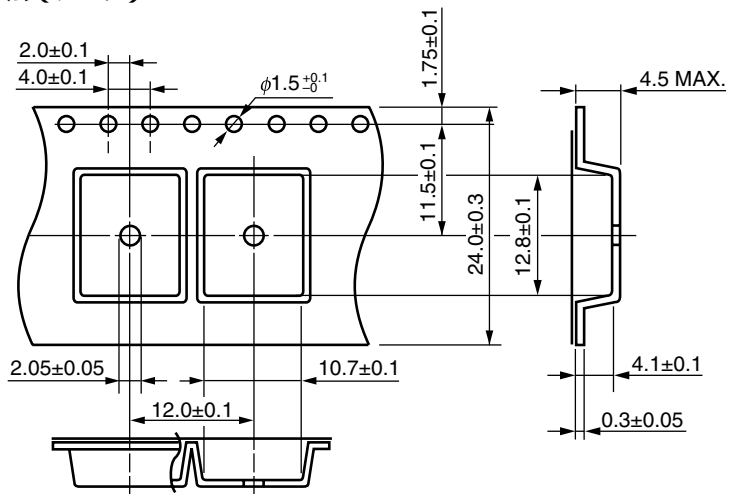
出力電圧 vs. 電源電圧



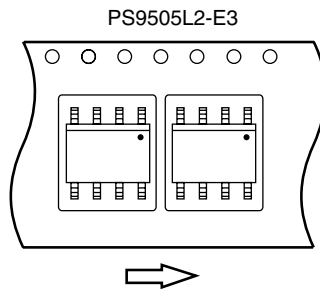
備考 グラフ中の値は参考値を示します。

テーピング仕様 (単位 : mm)

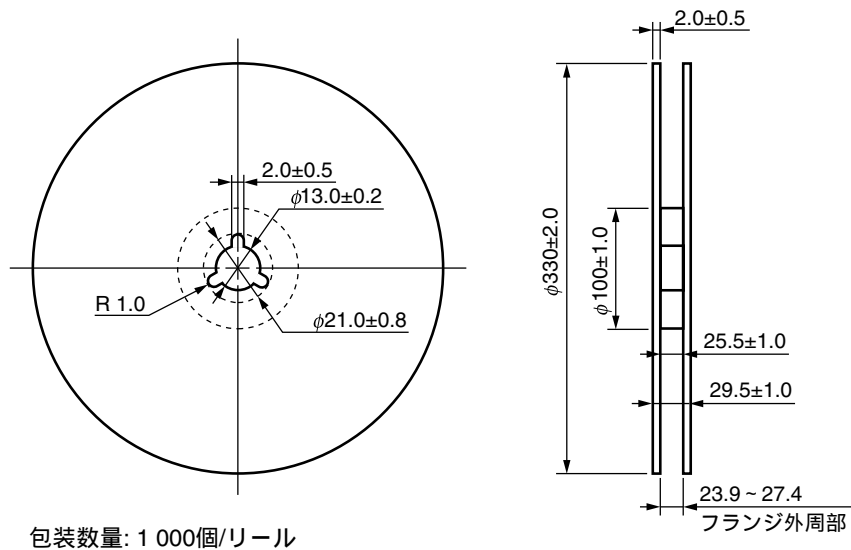
外形および寸法 (テープ)



テープ方向

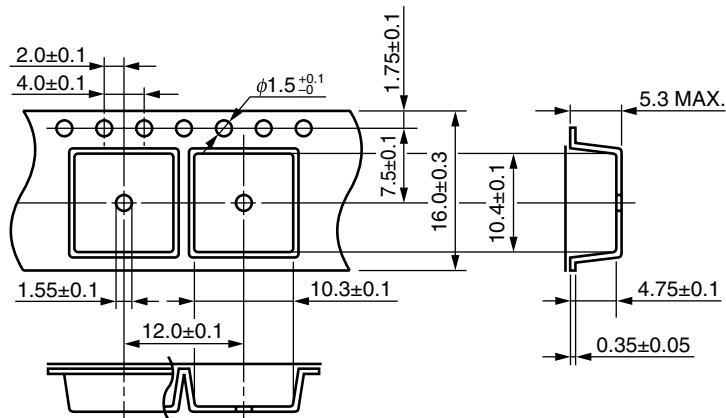


外形および寸法 (リール)

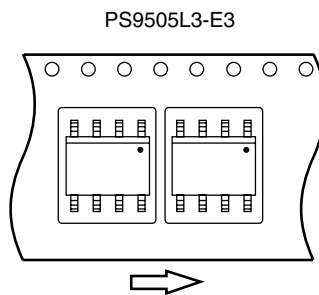


包装数量: 1 000個/リール

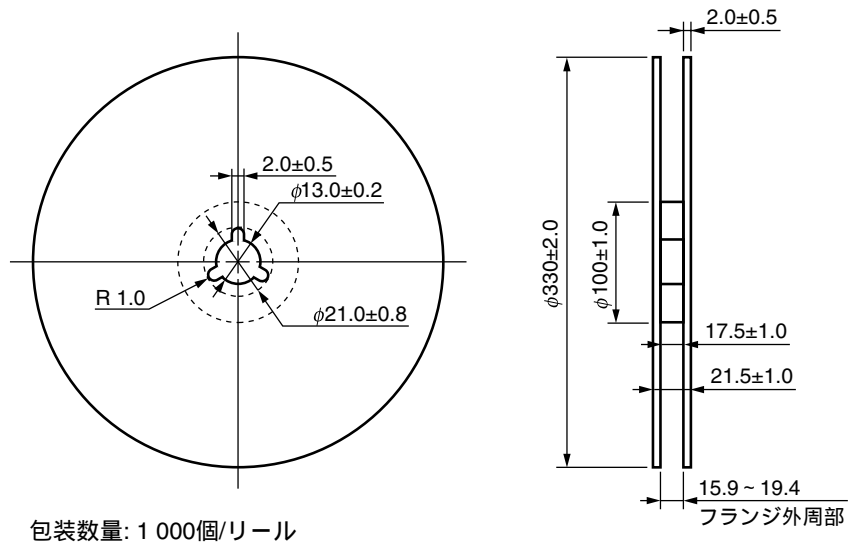
外形および寸法 (テープ)



テープ方向

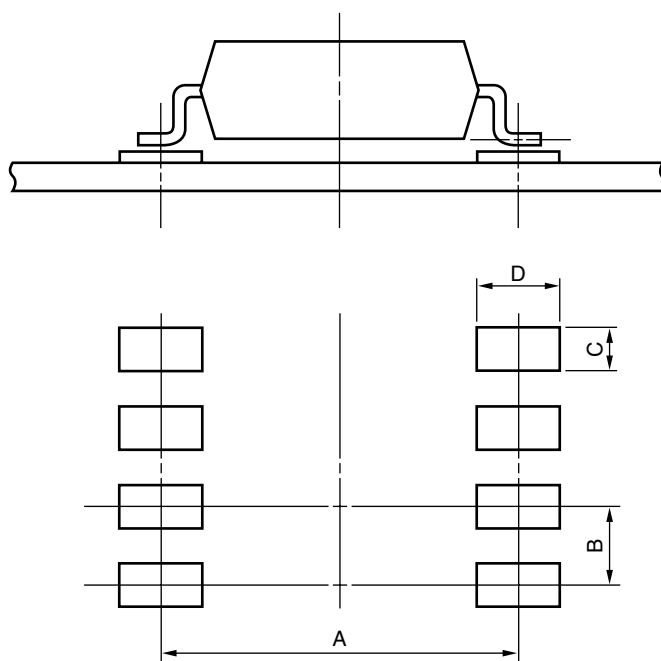


外形および寸法 (リール)



包装数量: 1 000個/リール

★ 推奨マウント・パッド寸法 (単位 : mm)



品名	リード・フォーミング	A	B	C	D
PS9505L2	長沿面表面実装用リード・フォーミング	10.2	2.54	1.7	2.2
PS9505L3	表面実装用リード・フォーミング	9.0	2.54	1.7	2.0

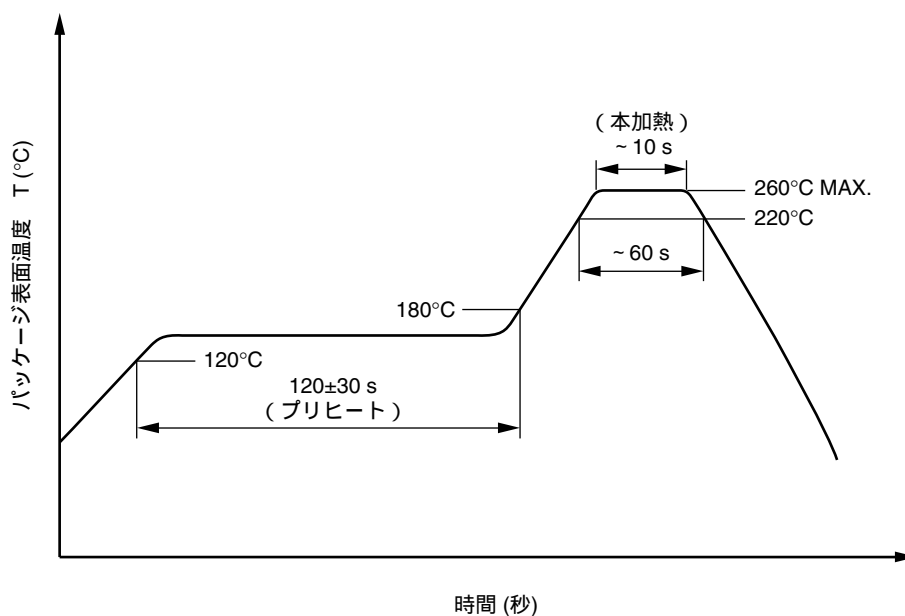
取り扱い注意事項

1. 半田付け推奨条件

(1) 赤外線リフロによる実装時

- ・ ピーク温度 260°C 以下 (パッケージ表面温度)
- ・ ピーク温度の時間 10 s 以内
- ・ 220°C 以上の時間 60 s 以内
- ・ プリヒート温度 120 ~ 180°C の時間 120±30 s
- ・ リフロ回数 3 回以内
- ・ フラックス 塩素分の少ないロジン系フラックス (塩素 0.2 Wt%以下を推奨)

赤外線リフロ推奨温度プロファイル



(2) ウェーブ・ソルダーリングによる実装時

- ・ 温度 260°C 以下 (溶融半田温度)
- ・ 時間 10 s 以内
- ・ 予備加熱 120°C 以下 (パッケージ表面温度)
- ・ 回数 1 回 (モールド部浸漬可)
- ・ フラックス 塩素分の少ないロジン系フラックス (塩素 0.2 Wt%以下を推奨)

(3) 手付け

- ・ 最高温度 (リード部温度) 350°C 以下
- ・ 時間 (デバイスの一辺あたり) 3 s 以内
- ・ フラックス 塩素分の少ないロジン系フラックス (塩素 0.2 Wt%以下を推奨)

(a) デバイスのリード根元より 1.5 ~ 2.0 mm 以上離してください。

(4) 注意事項

- ・フラックス洗浄について
フロン系および塩素系溶剤による洗浄は避けてください。

2. ノイズについての注意事項

フォトカプラの入力 - 出力間に立ち上がりの急峻な電圧が印加されると、定格内であっても出力側がオン状態になることがありますので、ご確認のうえご使用願います。

使用上の注意

1. 本製品は高速化設計のため、静電気の影響を受けやすくなっております。取り扱いの際は人体アースなど静電気対策を行ってください。

2. ボード設計時

(1) Vcc - GND 間に 0.1 μ F 以上のバイパス・コンデンサを挿入してください。また、フォトカプラ - コンデンサ間のリード距離は 10 mm 以内としてください。

- ★ (2) プリント基板設計では、IGBT のコレクタ / エミッタのパターンが本製品の入力部パターンに近づかないように気をつけてください。

この間の結合は、IGBT 出力側の急激な電圧変動が本製品の LED 入力側に影響を与えることにつながり、誤動作や特性劣化の原因となる恐れがあります（パターンを近づける必要がある場合は、オフ状態の LED が上述の結合により点灯することを防ぐため、推奨動作条件内で LED が逆バイアスとなるよう入力側の回路設計を行い、十分な動作確認を実施してください）。

(3) 1, 4 番ピンの NC[※]端子は、LED 側の GND 端子に直接接続するか、オープンでもかまいません。

未接続端子を信号の中継などに使用すると、内部ノイズ環境の悪化することが懸念されますので、そのような使用はしないでください。

注 NC : Non-Connection (または No Connection)

3. 入力電流 I_{F(ON)} の立ち上がり / 立ち下がりは、0.5 μ s 以下でご使用ください。

4. 立ち上がり / 立ち下がりの急峻な電源電圧が印加されると、誤動作する恐れがありますので、電源電圧の立ち上がり / 立ち下がりには 3 V/ μ s 以下でご使用ください。

5. 保管は高温多湿を避けてください。

★ VDE 認定仕様

項 目	略 号	定 格	単 位
環境試験クラス (IEC 60068-1/DIN EN 60068-1)		40/110/21	
絶縁強度			
最大許容動作絶縁電圧	U_{IORM}	1 130	V_{peak}
試験電圧 (部分放電試験, 手順 a, 型式試験とランダム試験)	U_{pr}	1 808	V_{peak}
$U_{pr} = 1.6 \times U_{IORM}$ 判定基準: 部分放電 $P_d < 5 \text{ pC}$			
試験電圧 (部分放電試験, 手順 b, 全数試験)	U_{pr}	2 119	V_{peak}
$U_{pr} = 1.875 \times U_{IORM}$ 判定基準: 部分放電 $P_d < 5 \text{ pC}$			
最大許容電圧 (過度的電圧)	U_{TR}	8 000	V_{peak}
汚染度 (DIN EN 60664-1 VDE0110 Part 1)		2	
絶縁材の耐トラッキング性 (IEC 60112/DIN EN 60112 (VDE 0303 Part 11))	CTI	175	
材料グループ (DIN EN 60664-1 VDE0110 Part 1)		a	
許容保存温度	T_{stg}	- 55 ~ + 125	°C
許容動作温度	T_A	- 40 ~ + 110	°C
絶縁抵抗最小値			
$T_A = 25^\circ\text{C}$ ($V_{IO} = 500 \text{ V}$)	Ris MIN.	10^{12}	Ω
$T_A \text{ MAX. 最小 } 100^\circ\text{C}$ ($V_{IO} = 500 \text{ V}$)	Ris MIN.	10^{11}	Ω
安全最大定格 (故障時の最大許容値)			
温度ディレイティングカーブ参照			
ケース温度	T_{si}	175	°C
電流 (入力電流 I_F , $P_{si} = 0$)	I_{si}	400	mA
電力 (出力ないし全損失電力)	P_{si}	700	mW
T_{si} における絶縁抵抗 ($V_{IO} = 500 \text{ V}$)	Ris MIN.	10^9	Ω

<p>注意 GaAs 製品</p>	<p>この製品には、ガリウムヒ素 (GaAs) を使用しています。 GaAs の粉末や蒸気は有害ですから、次の点にご注意ください。</p> <ul style="list-style-type: none">・廃棄する際には、次のような廃棄処理をすることを推奨します。<ol style="list-style-type: none">1. 「ヒ素含有物等の産業廃棄物の収集、運搬、処理の資格」を持つ処理業者に委託する。2. 一般産業廃棄物および家庭用廃棄物とは区別し、「特別管理産業廃棄物」として、最終処分まで管理する。・焼却、破壊、切断、粉砕や化学的な分解を行わないでください。・対象デバイスをなめたり、口に入れたりしないでください。
--------------------------	--

改版履歴	PS9505,PS9505L1,PS9505L2,PS9505L3 データシート
------	--

Rev.	発行日	改訂内容	
		ページ	ポイント
0.01	2010.05.12	—	初版発行
1.00	2012.01.06	全体	暫定版 データシート → データシート
		全体	海外安全規格 認定
		p.1	鉛フリー対応品 追加
		p.4	捺印例 変更
		p.5	オーダ情報 追加
		p.6	電気的特性 変更
		p.7	スイッチング特性 変更
		p.9	測定回路 変更
		p.10~13	特性曲線 追加
		p.16	推奨マウント・パッド寸法 変更
		p.18	使用上の注意 2. (2) 変更
		p.19	VDE 認定仕様 追加

すべての商標および登録商標は、それぞれの所有者に帰属します。

ご注意書き

1. 本資料に記載されている内容は本資料発行時点のものであり、予告なく変更することがあります。当社製品のご購入およびご使用にあたりましては、事前に当社営業窓口で最新の情報をご確認いただきますとともに、当社ホームページなどを通じて公開される情報に常にご注意ください。
2. 本資料に記載された当社製品および技術情報の使用に関連し発生した第三者の特許権、著作権その他の知的財産権の侵害等に関し、当社は、一切その責任を負いません。当社は、本資料に基づき当社または第三者の特許権、著作権その他の知的財産権を何ら許諾するものではありません。
3. 当社製品を改造、改変、複製等しないでください。
4. 本資料に記載された回路、ソフトウェアおよびこれらに関連する情報は、半導体製品の動作例、応用例を説明するものです。お客様の機器の設計において、回路、ソフトウェアおよびこれらに関連する情報を使用する場合には、お客様の責任において行ってください。これらの使用に起因しお客様または第三者に生じた損害に関し、当社は、一切その責任を負いません。
5. 輸出に際しては、「外国為替及び外国貿易法」その他輸出関連法令を遵守し、かかる法令の定めるところにより必要な手続を行ってください。本資料に記載されている当社製品および技術を大量破壊兵器の開発等の目的、軍事利用の目的その他軍事用途の目的で使用しないでください。また、当社製品および技術を国内外の法令および規則により製造・使用・販売を禁止されている機器に使用することができません。
6. 本資料に記載されている情報は、正確を期すため慎重に作成したのですが、誤りがないことを保証するものではありません。万一、本資料に記載されている情報の誤りに起因する損害がお客様に生じた場合においても、当社は、一切その責任を負いません。
7. 当社は、当社製品の品質水準を「標準水準」、「高品質水準」および「特定水準」に分類しております。また、各品質水準は、以下に示す用途に製品が使われることを意図しておりますので、当社製品の品質水準をご確認ください。お客様は、当社の文書による事前の承諾を得ることなく、「特定水準」に分類された用途に当社製品を使用することができません。また、お客様は、当社の文書による事前の承諾を得ることなく、意図されていない用途に当社製品を使用することができません。当社の文書による事前の承諾を得ることなく、「特定水準」に分類された用途または意図されていない用途に当社製品を使用したことによりお客様または第三者に生じた損害等に関し、当社は、一切その責任を負いません。なお、当社製品のデータ・シート、データ・ブック等の資料で特に品質水準の表示がない場合は、標準水準製品であることを表します。
標準水準： コンピュータ、OA機器、通信機器、計測機器、AV機器、家電、工作機械、パーソナル機器、産業用ロボット
高品質水準： 輸送機器（自動車、電車、船舶等）、交通用信号機器、防災・防犯装置、各種安全装置、生命維持を目的として設計されていない医療機器（厚生労働省定義の管理医療機器に相当）
特定水準： 航空機器、航空宇宙機器、海底中継機器、原子力制御システム、生命維持のための医療機器（生命維持装置、人体に埋め込み使用するもの、治療行為（患部切り出し等）を行うもの、その他直接人命に影響を与えるもの）（厚生労働省定義の高度管理医療機器に相当）またはシステム等
8. 本資料に記載された当社製品のご使用につき、特に、最大定格、動作電源電圧範囲、放熱特性、実装条件その他諸条件につきましては、当社保証範囲内でご使用ください。当社保証範囲を超えて当社製品をご使用された場合の故障および事故につきましては、当社は、一切その責任を負いません。
9. 当社は、当社製品の品質および信頼性の向上に努めておりますが、半導体製品はある確率で故障が発生したり、使用条件によっては誤動作したりする場合があります。また、当社製品は耐放射線設計については行っておりません。当社製品の故障または誤動作が生じた場合も、人身事故、火災事故、社会的損害などを生じさせないようお客様の責任において冗長設計、延焼対策設計、誤動作防止設計等の安全設計およびエージング処理等、機器またはシステムとしての出荷保証をお願いいたします。特に、マイコンソフトウェアは、単独での検証は困難なため、お客様が製造された最終の機器・システムとしての安全検証をお願いいたします。
10. 当社製品の環境適合性等、詳細につきましては製品個別に必ず当社営業窓口までお問合せください。ご使用に際しては、特定の物質の含有・使用を規制するRoHS指令等、適用される環境関連法令を十分調査のうえ、かかる法令に適合するようご使用ください。お客様がかかる法令を遵守しないことにより生じた損害に関し、当社は、一切その責任を負いません。
11. 本資料の全部または一部を当社の文書による事前の承諾を得ることなく転載または複製することを固くお断りいたします。
12. 本資料に関する詳細についてのお問い合わせその他お気付きの点等がございましたら当社営業窓口までご照会ください。

注1. 本資料において使用されている「当社」とは、ルネサス エレクトロニクス株式会社およびルネサス エレクトロニクス株式会社その総株主の議決権の過半数を直接または間接に保有する会社をいいます。

注2. 本資料において使用されている「当社製品」とは、注1において定義された当社の開発、製造製品をいいます。



ルネサス エレクトロニクス株式会社

■営業お問合せ窓口

<http://www.renesas.com>

※営業お問合せ窓口の住所・電話番号は変更になることがあります。最新情報につきましては、弊社ホームページをご覧ください。

ルネサス エレクトロニクス販売株式会社 〒100-0004 千代田区大手町2-6-2（日本ビル）

(03)5201-5307

■技術的なお問合せおよび資料のご請求は下記へどうぞ。

総合お問合せ窓口：<http://japan.renesas.com/inquiry>