

お客様各位

カタログ等資料中の旧社名の扱いについて

2010年4月1日を以ってNECエレクトロニクス株式会社及び株式会社ルネサステクノロジが合併し、両社の全ての事業が当社に承継されております。従いまして、本資料中には旧社名での表記が残っておりますが、当社の資料として有効ですので、ご理解の程宜しくお願ひ申し上げます。

ルネサスエレクトロニクス ホームページ (<http://www.renesas.com>)

2010年4月1日
ルネサスエレクトロニクス株式会社

【発行】ルネサスエレクトロニクス株式会社 (<http://www.renesas.com>)

【問い合わせ先】<http://japan.renesas.com/inquiry>

ご注意書き

1. 本資料に記載されている内容は本資料発行時点のものであり、予告なく変更することがあります。当社製品のご購入およびご使用にあたりましては、事前に当社営業窓口で最新の情報をご確認いただきますとともに、当社ホームページなどを通じて公開される情報に常にご注意ください。
2. 本資料に記載された当社製品および技術情報の使用に関連し発生した第三者の特許権、著作権その他の知的財産権の侵害等に関し、当社は、一切その責任を負いません。当社は、本資料に基づき当社または第三者の特許権、著作権その他の知的財産権を何ら許諾するものではありません。
3. 当社製品を改造、改変、複製等しないでください。
4. 本資料に記載された回路、ソフトウェアおよびこれらに関連する情報は、半導体製品の動作例、応用例を説明するものです。お客様の機器の設計において、回路、ソフトウェアおよびこれらに関連する情報を使用する場合には、お客様の責任において行ってください。これらの使用に起因しお客様または第三者に生じた損害に関し、当社は、一切その責任を負いません。
5. 輸出に際しては、「外国為替及び外国貿易法」その他輸出関連法令を遵守し、かかる法令の定めるところにより必要な手続を行ってください。本資料に記載されている当社製品および技術を大量破壊兵器の開発等の目的、軍事利用の目的その他軍事用途の目的で使用しないでください。また、当社製品および技術を国内外の法令および規則により製造・使用・販売を禁止されている機器に使用することができません。
6. 本資料に記載されている情報は、正確を期すため慎重に作成したのですが、誤りが無いことを保証するものではありません。万一、本資料に記載されている情報の誤りに起因する損害がお客様に生じた場合においても、当社は、一切その責任を負いません。
7. 当社は、当社製品の品質水準を「標準水準」、「高品質水準」および「特定水準」に分類しております。また、各品質水準は、以下に示す用途に製品が使われることを意図しておりますので、当社製品の品質水準をご確認ください。お客様は、当社の文書による事前の承諾を得ることなく、「特定水準」に分類された用途に当社製品を使用することができません。また、お客様は、当社の文書による事前の承諾を得ることなく、意図されていない用途に当社製品を使用することができません。当社の文書による事前の承諾を得ることなく、「特定水準」に分類された用途または意図されていない用途に当社製品を使用したことによりお客様または第三者に生じた損害等に関し、当社は、一切その責任を負いません。なお、当社製品のデータ・シート、データ・ブック等の資料で特に品質水準の表示がない場合は、標準水準製品であることを表します。
標準水準： コンピュータ、OA 機器、通信機器、計測機器、AV 機器、家電、工作機械、パーソナル機器、産業用ロボット
高品質水準： 輸送機器（自動車、電車、船舶等）、交通用信号機器、防災・防犯装置、各種安全装置、生命維持を目的として設計されていない医療機器（厚生労働省定義の管理医療機器に相当）
特定水準： 航空機器、航空宇宙機器、海底中継機器、原子力制御システム、生命維持のための医療機器（生命維持装置、人体に埋め込み使用するもの、治療行為（患部切り出し等）を行うもの、その他直接人命に影響を与えるもの）（厚生労働省定義の高度管理医療機器に相当）またはシステム等
8. 本資料に記載された当社製品のご使用につき、特に、最大定格、動作電源電圧範囲、放熱特性、実装条件その他諸条件につきましては、当社保証範囲内でご使用ください。当社保証範囲を超えて当社製品をご使用された場合の故障および事故につきましては、当社は、一切その責任を負いません。
9. 当社は、当社製品の品質および信頼性の向上に努めておりますが、半導体製品はある確率で故障が発生したり、使用条件によっては誤動作したりする場合があります。また、当社製品は耐放射線設計については行っておりません。当社製品の故障または誤動作が生じた場合も、人身事故、火災事故、社会的損害などを生じさせないようお客様の責任において冗長設計、延焼対策設計、誤動作防止設計等の安全設計およびエージング処理等、機器またはシステムとしての出荷保証をお願いいたします。特に、マイコンソフトウェアは、単独での検証は困難なため、お客様が製造された最終の機器・システムとしての安全検証をお願いいたします。
10. 当社製品の環境適合性等、詳細につきましては製品個別に必ず当社営業窓口までお問合せください。ご使用に際しては、特定の物質の含有・使用を規制する RoHS 指令等、適用される環境関連法令を十分調査のうえ、かかる法令に適合するようご使用ください。お客様がかかる法令を遵守しないことにより生じた損害に関し、当社は、一切その責任を負いません。
11. 本資料の全部または一部を当社の文書による事前の承諾を得ることなく転載または複製することを固くお断りいたします。
12. 本資料に関する詳細についてのお問い合わせその他お気付きの点等がございましたら当社営業窓口までご照会ください。

注 1. 本資料において使用されている「当社」とは、ルネサスエレクトロニクス株式会社およびルネサスエレクトロニクス株式会社とその総株主の議決権の過半数を直接または間接に保有する会社をいいます。

注 2. 本資料において使用されている「当社製品」とは、注 1 において定義された当社の開発、製造製品をいいます。

PS5701LC, PS5702LC

IC内蔵微小形フォトインタラプタ NEPOCシリーズ

PS5701LC, PS5702LCはきわめて小形の内部素子（赤外LED, および受光IC（フォトダイオードと信号処理回路を1チップに集積）とハウジングケースから構成された微小形のデジタル出力形フォトインタラプタです。処理回路なしにICに直結可能ですので、回路構成の簡略化に有効です。微小形ですので、カメラ, FDD等、特に小形機器の各種センサとして最適です。

発光・受光間しゃへい時に、出力がハイ・レベルとなります。

特徴

- きわめて小形です。(4×4×4 mm)。
- シュミットトリガ回路を内蔵しています。
- スレッシュホールド入力電流が小さい。
($I_{FHL}=5 \text{ mA MAX. @ } V_{CC}=5 \text{ V}$)
- TTL, LSTTL, CMOSに直結可能です。
- 動作電源電圧が広がっています。(V_{CC}=4.5~17 V)。
- 高分解能です。(受光側スリット幅: 0.3 mm)。
- アクティブ・ロウ, オープンコレクタ出力タイプです。
- 位置決めピンにより、取り付けが容易です。

主な用途

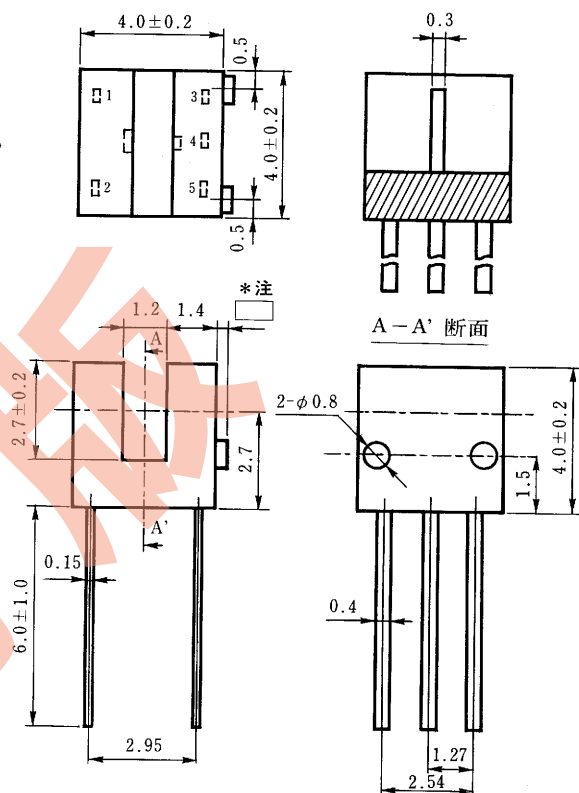
- カメラの自動焦点機構のレンズ位置制御, フィルム送りセンサ等
- FDDの各種ディスクセンサ (0トラックセンサ等)

品質水準

○標準 (一般電子機器用)

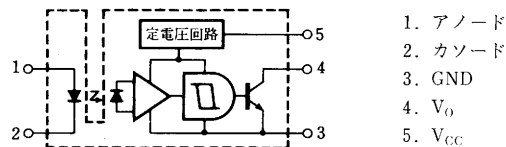
品質水準とその応用分野の詳細については当社発行の資料「NEC 半導体デバイスの品質水準」(IEI-620)をご覧ください。

外形図 (単位: mm)



*特に指定のない寸法は標準値を示します。

端子接続



*注 ピンの長さ

品名	ピンの長さ (単位: mm)
PS5701LC	0.3
PS5702LC	0.6

絶対最大定格 (T_a = 25 °C)

項 目		略 号	定 格	単 位
発 光	逆 電 圧	V _R	6	V
	順 電 流	I _F	50	mA
	消 費 電 力	P _D	75	mW
受 光	電 源 電 圧	V _{CC}	17	V
	出 力 端 子 電 圧	V _O	28	V
	ロウ・レベル出力電流	I _{O1}	50	mA
	消 費 電 力	P _C	250	mW
動 作 温 度		T _{opt}	-30 ~ +85	°C
保 存 温 度		T _{stg}	-40 ~ +100	°C

推奨動作条件

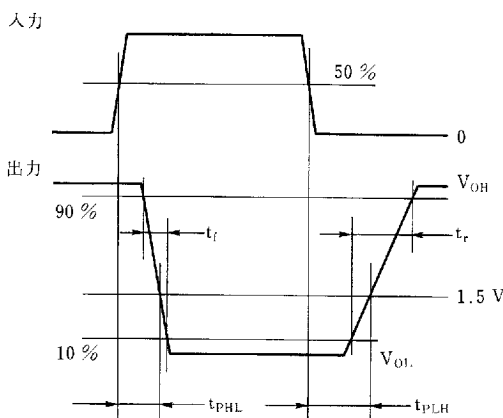
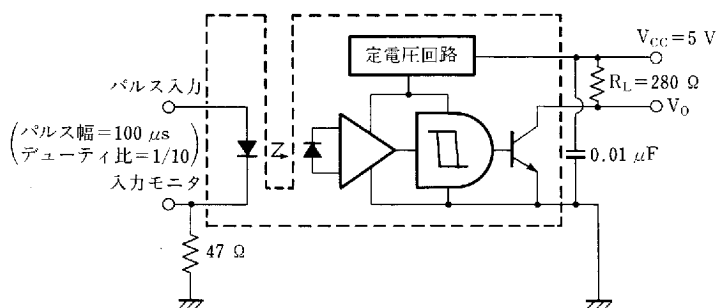
項 目	略 号	MIN.	TYP.	MAX.	単 位
動 作 温 度	T _{opt}	-10		+60	°C
電 源 電 圧	V _{CC}	4.5	5	12	V
順 電 流	I _F	5		20	mA

* V_{CC}~GND間に0.01 μF以上のコンデンサを挿入したご使用を推奨いたします。

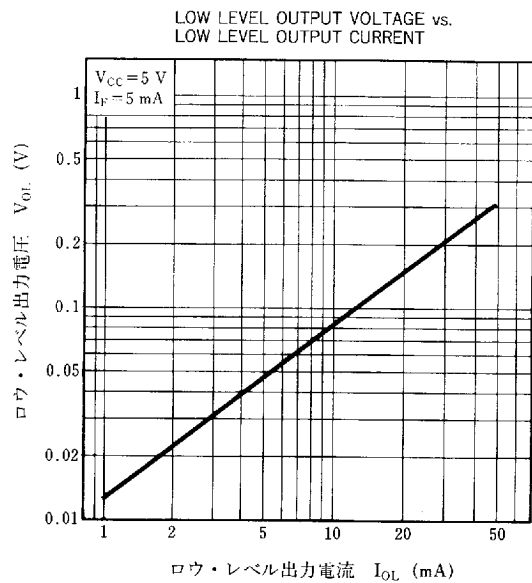
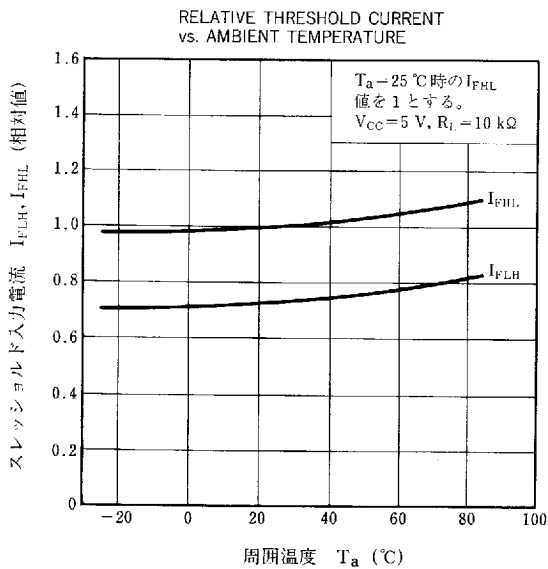
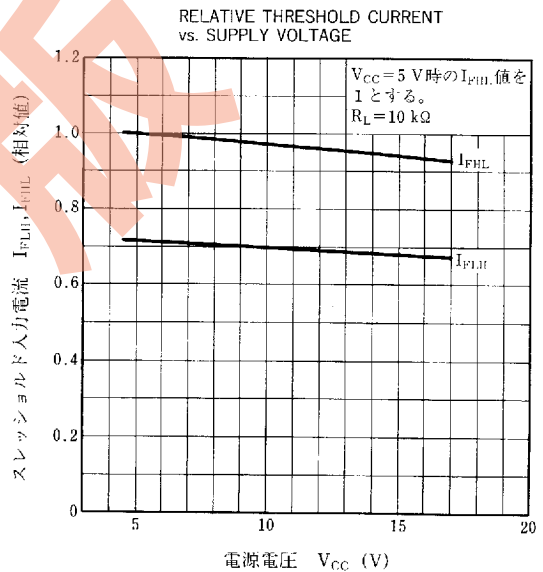
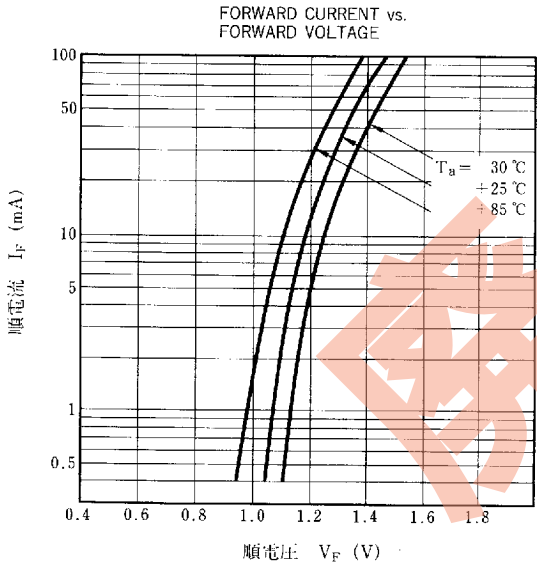
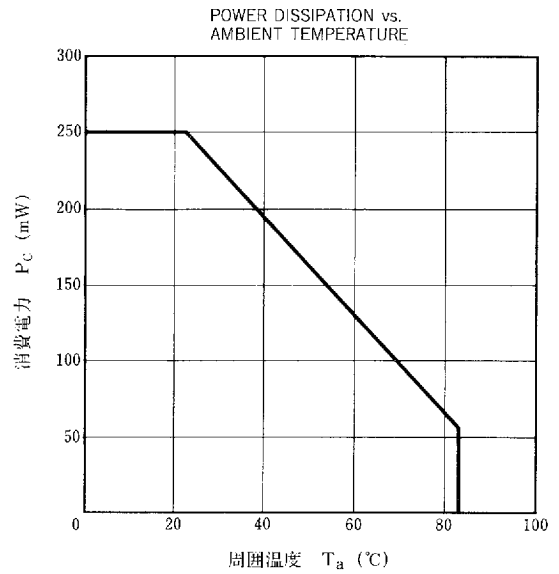
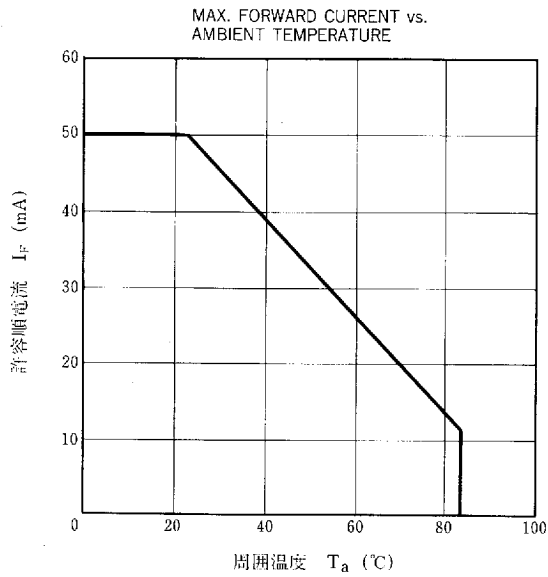
電気的特性 (T_a = 25 °C, 特に指定のない限り R_L = 10 kΩ)

項 目		略 号	条 件	MIN.	TYP.	MAX.	単 位
入 力 特 性	順 電 圧	V _F	I _F = 5 mA		1.1	1.4	V
	逆 電 流	I _R	V _R = 5 V			10	μA
	端 子 間 容 量	C _L	V = 0, f = 1 MHz		20		pF
出 力 特 性	動 作 電 源 電 圧	V _{CC}		4.5		17	V
	ロウ・レベル出力電圧	V _{OL}	V _{CC} = 5 V, I _F = 5 mA, I _{O1} = 16 mA		0.15	0.4	V
	ハイ・レベル出力電圧	V _{OH}	V _{CC} = 5 V, I _F = 0	4.9			V
	ロウ・レベル供給電流	I _{CCL}	V _{CC} = 5 V, I _F = 5 mA		2.5	5	mA
	ハイ・レベル供給電流	I _{CCH}	V _{CC} = 5 V, I _F = 0		1	3	mA
伝 達 特 性	スレッシュホールド入力電流	I _{FHL}	V _{CC} = 5 V			5	mA
	ヒステリシス	I _{FLH} /I _{FHL}	V _{CC} = 5 V		0.7		
	伝達遅延時間	t _{PHL}	V _{CC} = 5 V I _F = 5 mA R _L = 280 Ω		3		μs
	伝達遅延時間	t _{PLH}			3		μs
	立ち上がり時間	t _r				100	
立ち下がり時間	t _f				50		ns

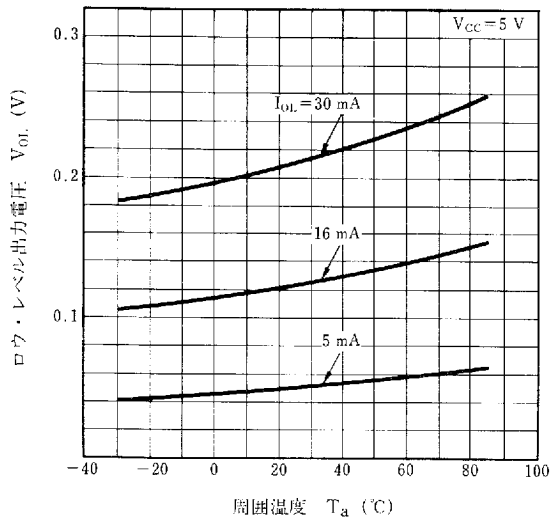
スイッチング時間測定回路



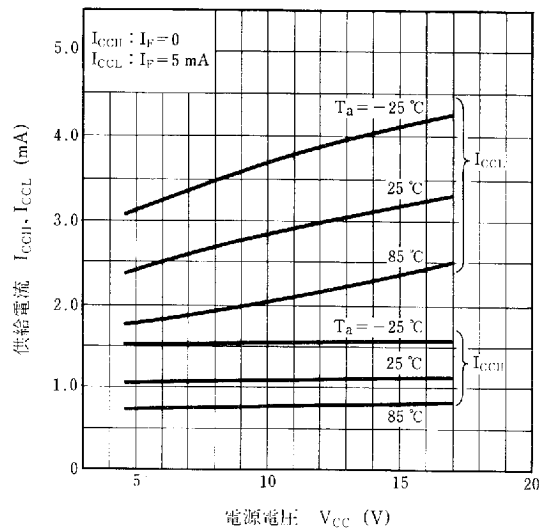
標準特性曲線 (T_a = 25 °C)



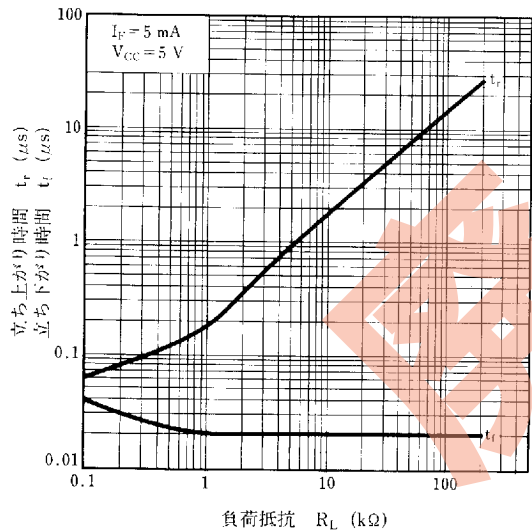
LOW LEVEL OUTPUT VOLTAGE vs. AMBIENT TEMPERATURE



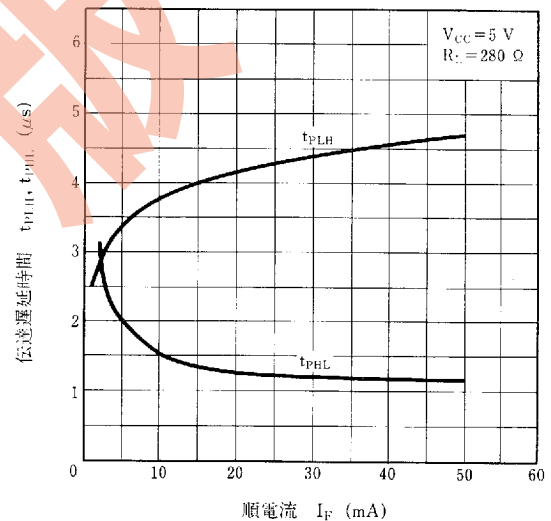
SUPPLY CURRENT vs. SUPPLY VOLTAGE



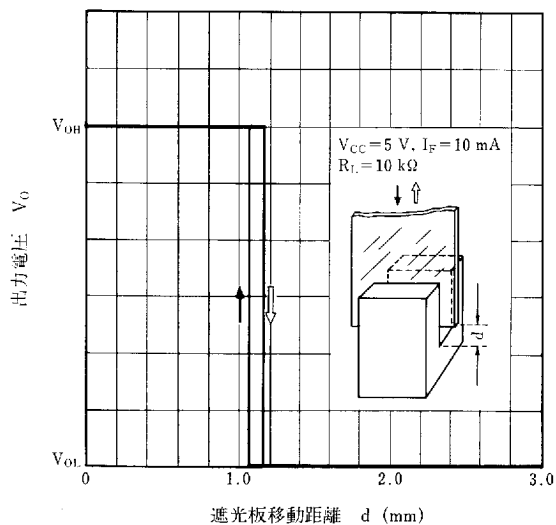
RISE TIME, FALL TIME vs. LOAD RESISTANCE



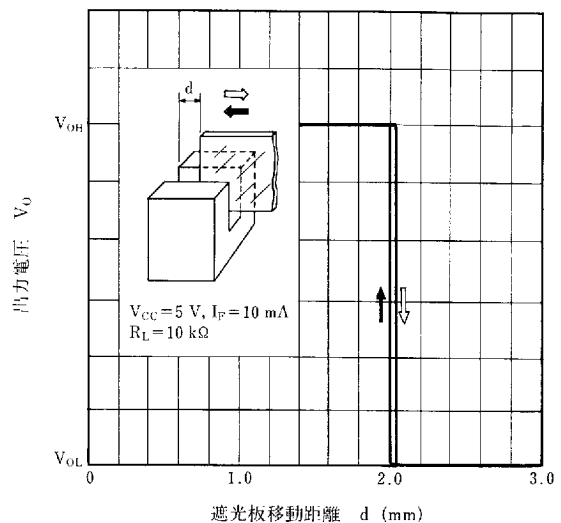
PROPAGATION DELAY TIME vs. FORWARD CURRENT



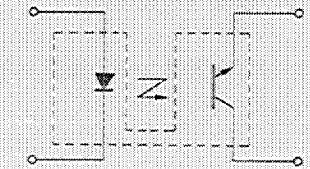
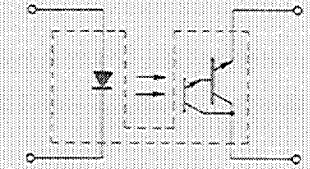
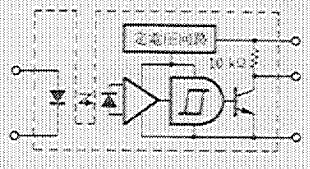
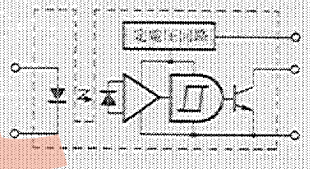
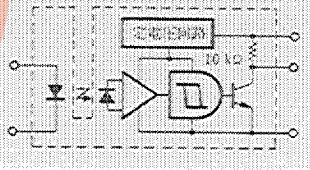
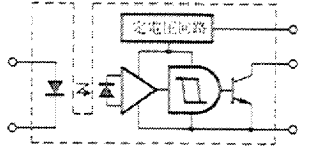
OUTPUT CHARACTERISTIC



OUTPUT CHARACTERISTIC



微小形フォトインタラプタ・製品系列

品名	出力タイプ	内部回路図
PS4701 PS4702	〔フォトトランジスタ出力タイプ〕 ○シングルトランジスタ・タイプ	
PS4751 PS4752	〔フォトトランジスタ出力タイプ〕 ○ダーリントントランジスタ・タイプ	
PS5701HR PS5702HR	〔IC内蔵デジタル出力タイプ〕 ○アクティブ・ハイ （しゃへい時：出力ロウ・レベル） ○プルアップ抵抗内蔵	
PS5701HC PS5702HC	〔IC内蔵デジタル出力タイプ〕 ○アクティブ・ハイ （しゃへい時：出力ロウ・レベル） ○オープンコレクタ出力	
PS5701LR PS5702LR	〔IC内蔵デジタル出力タイプ〕 ○アクティブ・ロウ （しゃへい時：出力ハイ・レベル） ○プルアップ抵抗内蔵	
PS5701LC PS5702LC	〔IC内蔵デジタル出力タイプ〕 ○アクティブ・ロウ （しゃへい時：出力ハイ・レベル） ○オープンコレクタ出力	

半田付けおよび洗浄について

1. 半田付け条件 (手付け)

- (1) 半田付け作業はケース底部から2 mm以上離れた点でコテ先温度が260℃、実装時間5秒以内の条件で実施してください。
- (2) ケース温度は100℃以上にならないよう注意してください。
- (3) リード根元にストレスがかかる状態でケースおよび内部素子のモールドの温度が上昇しますと樹脂に変形や破壊が生じ、内部素子の位置ずれや素子内部のオープン、ショートの原因となります。

2. 洗浄条件

- (1) 洗浄に使用する溶剤によってはパッケージの樹脂が侵されることがあります。洗浄には次の溶剤を溶剤温度45℃以下、浸漬時間3分以内の条件でご使用ください。
メチルアルコール、エチルアルコール、イソプロピルアルコール
- (2) 洗浄時にゴミ、ホコリがケースに付着しますと誤動作の原因となりますので付着しないよう十分ご注意ください。
- (3) クロロ系、フロン系溶剤は使用しないでください。
- (4) 超音波洗浄は行わないでください。

(メ モ)

廃版

〔メ モ〕

○文書による当社の承諾なしに本資料の転載複製を禁じます。

○本資料に記載された製品の使用もしくは本資料に記載の情報の使用に際して、当社は当社もしくは第三者の知的所有権その他の権利に対する保証または実施権の許諾を行うものではありません。上記使用に起因する第三者所有の権利にかかわる問題が発生した場合、当社はその責を負うものではありませんのでご了承ください。

○当社は品質、信頼性の向上に努めていますが、半導体製品はある確率で故障が発生します。当社半導体製品の故障により結果として、人身事故、火災事故、社会的な損害等を生じさせない冗長設計、延焼対策設計、誤動作防止設計等安全設計に十分ご注意ください。

○当社は、当社製品の品質水準を「標準水準」、「特別水準」およびお客様に品質保証プログラムを指定して頂く「特定水準」に分類しております。また、各品質水準は以下に示す用途に製品が使われることを意図しておりますので、当社製品の品質水準をご確認の上ご使用願います。

標準水準：コンピュータ、OA機器、通信機器、計測機器、AV機器、家電、工作機械、パーソナル機器、産業用ロボット

特別水準：輸送機器（自動車、列車、船舶等）、交通用信号機器、防災／防犯装置、各種安全装置、生命維持を直接の目的としない医療機器

特定水準：航空機器、航空宇宙機器、海底中継器、原子力制御システム、生命維持のための医療機器、生命維持のための装置またはシステム等

当社製品のデータ・シート／データ・ブック等の資料で、特に品質水準の表示がない場合は標準水準製品であることを表します。当社製品を上記の「標準水準」の用途以外でご使用をお考えのお客様は、必ず事前に当社販売窓口までご相談頂きますようお願い致します。

○この製品は耐放射線設計をしておりません。

M4 94.11

○文書による当社の承諾なしに本資料の転載複製を禁じます。

○この製品を使用したことにより、第三者の工業所有権等にかかわる問題が発生した場合、当社製品の構造製法に直接かかわるもの以外につきましては、当社はその責を負いませんのでご了承ください。

○当社は、航空宇宙機器、海底中継器、原子力制御システム、生命維持のための医療用機器などに推奨できる製品を標準的には用意しておりません。当社製品をこれらの用途にご使用をお考えのお客様、および、『標準』品質水準品を当社が意図した用途以外にご使用をお考えのお客様は、事前に販売窓口までご連絡頂きますようお願い致します。

当社推奨の用途例

標準：コンピュータ、OA機器、通信機器、計測機器、工作機械、産業用ロボット、AV機器、家電等

特別：輸送機器（列車、自動車等）交通信号機器、防災／防犯装置等

○この製品は耐放射線設計をしておりません。

M4 92.6

お問い合わせは、最寄りのNECへ

本 社	〒108-01 東京都港区芝五丁目7番1号 (NEC本社ビル)		
コンシューマ半導体販売事業部		北海道支店	(011)231-0161
OA半導体販売事業部	〒108-01 東京都港区芝五丁目7番1号 (NEC本社ビル)	東北支店	(022)261-5511
インダストリアル半導体販売事業部		山形支店	(0196)51-4344
	東京 (03)3454-1111	石川支店	(0236)23-5511
中部支社半導体販売部	〒460 名古屋市中区栄四丁目14番5号 (松下中日ビル)	富山支店	(0249)23-5511
	名古屋 (052)242-2755	福井支店	(0246)21-5511
関西支社半導体販売部	〒540 大阪市中央区城見一丁目4番24号 (NEC関西ビル)	滋賀支店	(0258)36-2155
	大阪 (06)945-3178	京都支店	(0292)26-1717
	大阪 (06)945-3200	神奈川支店	(045)324-5511
	大阪 (06)945-3208	群馬支店	(0273)26-1255
		茨城支店	(0276)46-4011
		栃木支店	(0286)21-2281
		群馬支店	(0285)24-5011
		山梨支店	(0262)35-1444
		長野支店	(0263)35-1666
		新潟支店	(0266)53-5350
		富山支店	(0552)24-4141
		石川支店	(048)641-1411
		福井支店	
		滋賀支店	
		京都支店	
		神奈川支店	
		群馬支店	
		茨城支店	
		栃木支店	
		山梨支店	
		長野支店	
		新潟支店	
		富山支店	
		石川支店	
		福井支店	
		滋賀支店	
		京都支店	
		神奈川支店	
		群馬支店	
		茨城支店	
		栃木支店	
		山梨支店	
		長野支店	
		新潟支店	
		富山支店	
		石川支店	
		福井支店	
		滋賀支店	
		京都支店	
		神奈川支店	
		群馬支店	
		茨城支店	
		栃木支店	
		山梨支店	
		長野支店	
		新潟支店	
		富山支店	
		石川支店	
		福井支店	
		滋賀支店	
		京都支店	
		神奈川支店	
		群馬支店	
		茨城支店	
		栃木支店	
		山梨支店	
		長野支店	
		新潟支店	
		富山支店	
		石川支店	
		福井支店	
		滋賀支店	
		京都支店	
		神奈川支店	
		群馬支店	
		茨城支店	
		栃木支店	
		山梨支店	
		長野支店	
		新潟支店	
		富山支店	
		石川支店	
		福井支店	
		滋賀支店	
		京都支店	
		神奈川支店	
		群馬支店	
		茨城支店	
		栃木支店	
		山梨支店	
		長野支店	
		新潟支店	
		富山支店	
		石川支店	
		福井支店	
		滋賀支店	
		京都支店	
		神奈川支店	
		群馬支店	
		茨城支店	
		栃木支店	
		山梨支店	
		長野支店	
		新潟支店	
		富山支店	
		石川支店	
		福井支店	
		滋賀支店	
		京都支店	
		神奈川支店	
		群馬支店	
		茨城支店	
		栃木支店	
		山梨支店	
		長野支店	
		新潟支店	
		富山支店	
		石川支店	
		福井支店	
		滋賀支店	
		京都支店	
		神奈川支店	
		群馬支店	
		茨城支店	
		栃木支店	
		山梨支店	
		長野支店	
		新潟支店	
		富山支店	
		石川支店	
		福井支店	
		滋賀支店	
		京都支店	
		神奈川支店	
		群馬支店	
		茨城支店	
		栃木支店	
		山梨支店	
		長野支店	
		新潟支店	
		富山支店	
		石川支店	
		福井支店	
		滋賀支店	
		京都支店	
		神奈川支店	
		群馬支店	
		茨城支店	
		栃木支店	
		山梨支店	
		長野支店	
		新潟支店	
		富山支店	
		石川支店	
		福井支店	
		滋賀支店	
		京都支店	
		神奈川支店	
		群馬支店	
		茨城支店	
		栃木支店	
		山梨支店	
		長野支店	
		新潟支店	
		富山支店	
		石川支店	
		福井支店	
		滋賀支店	
		京都支店	
		神奈川支店	
		群馬支店	
		茨城支店	
		栃木支店	
		山梨支店	
		長野支店	
		新潟支店	
		富山支店	
		石川支店	
		福井支店	
		滋賀支店	
		京都支店	
		神奈川支店	
		群馬支店	
		茨城支店	
		栃木支店	
		山梨支店	
		長野支店	
		新潟支店	
		富山支店	
		石川支店	
		福井支店	
		滋賀支店	
		京都支店	
		神奈川支店	
		群馬支店	
		茨城支店	
		栃木支店	
		山梨支店	
		長野支店	
		新潟支店	
		富山支店	
		石川支店	
		福井支店	
		滋賀支店	
		京都支店	
		神奈川支店	
		群馬支店	
		茨城支店	
		栃木支店	
		山梨支店	
		長野支店	
		新潟支店	
		富山支店	
		石川支店	
		福井支店	
		滋賀支店	
		京都支店	
		神奈川支店	
		群馬支店	
		茨城支店	
		栃木支店	
		山梨支店	
		長野支店	
		新潟支店	
		富山支店	
		石川支店	
		福井支店	
		滋賀支店	
		京都支店	
		神奈川支店	
		群馬支店	
		茨城支店	
		栃木支店	
		山梨支店	
		長野支店	
		新潟支店	
		富山支店	
		石川支店	
		福井支店	
		滋賀支店	
		京都支店	
		神奈川支店	
		群馬支店	
		茨城支店	
		栃木支店	
		山梨支店	
		長野支店	
		新潟支店	
		富山支店	
		石川支店	
		福井支店	
		滋賀支店	
		京都支店	
		神奈川支店	
		群馬支店	
		茨城支店	
		栃木支店	
		山梨支店	
		長野支店	
		新潟支店	
		富山支店	
		石川支店	
		福井支店	
		滋賀支店	
		京都支店	
		神奈川支店	
		群馬支店	
		茨城支店	
		栃木支店	
		山梨支店	
		長野支店	
		新潟支店	
		富山支店	
		石川支店	
		福井支店	
		滋賀支店	
		京都支店	
		神奈川支店	
		群馬支店	
		茨城支店	
		栃木支店	
		山梨支店	
		長野支店	
		新潟支店	
		富山支店	
		石川支店	
		福井支店	
		滋賀支店	
		京都支店	
		神奈川支店	
		群馬支店	
		茨城支店	
		栃木支店	
		山梨支店	
		長野支店	
		新潟支店	
		富山支店	
		石川支店	
		福井支店	
		滋賀支店	
		京都支店	
		神奈川支店	
		群馬支店	
		茨城支店	
		栃木支店	
		山梨支店	
		長野支店	
		新潟支店	
		富山支店	
		石川支店	
		福井支店	
		滋賀支店	
		京都支店	
		神奈川支店	
		群馬支店	
		茨城支店	
		栃木支店	
		山梨支店	
		長野支店	
		新潟支店	
		富山支店	
		石川支店	
		福井支店	
		滋賀支店	
		京都支店	
		神奈川支店	
		群馬支店	
		茨城支店	
		栃木支店	
		山梨支店	
		長野支店	
		新潟支店	
		富山支店	
		石川支店	
		福井支店	
		滋賀支店	
		京都支店	
		神奈川支店	
		群馬支店	
		茨城支店	
		栃木支店	
		山梨支店	
		長野支店	
		新潟支店	
		富山支店	
		石川支店	