

お客様各位

---

## カタログ等資料中の旧社名の扱いについて

---

2010年4月1日を以ってNECエレクトロニクス株式会社及び株式会社ルネサステクノロジが合併し、両社の全ての事業が当社に承継されております。従いまして、本資料中には旧社名での表記が残っておりますが、当社の資料として有効ですので、ご理解の程宜しくお願ひ申し上げます。

ルネサスエレクトロニクス ホームページ (<http://www.renesas.com>)

2010年4月1日  
ルネサスエレクトロニクス株式会社

【発行】ルネサスエレクトロニクス株式会社 (<http://www.renesas.com>)

【問い合わせ先】 <http://japan.renesas.com/inquiry>

## ご注意書き

1. 本資料に記載されている内容は本資料発行時点のものであり、予告なく変更することがあります。当社製品のご購入およびご使用にあたりましては、事前に当社営業窓口で最新の情報をご確認いただきますとともに、当社ホームページなどを通じて公開される情報に常にご注意ください。
2. 本資料に記載された当社製品および技術情報の使用に関連し発生した第三者の特許権、著作権その他の知的財産権の侵害等に関し、当社は、一切その責任を負いません。当社は、本資料に基づき当社または第三者の特許権、著作権その他の知的財産権を何ら許諾するものではありません。
3. 当社製品を改造、改変、複製等しないでください。
4. 本資料に記載された回路、ソフトウェアおよびこれらに関連する情報は、半導体製品の動作例、応用例を説明するものです。お客様の機器の設計において、回路、ソフトウェアおよびこれらに関連する情報を使用する場合には、お客様の責任において行ってください。これらの使用に起因しお客様または第三者に生じた損害に関し、当社は、一切その責任を負いません。
5. 輸出に際しては、「外国為替及び外国貿易法」その他輸出関連法令を遵守し、かかる法令の定めるところにより必要な手続を行ってください。本資料に記載されている当社製品および技術を大量破壊兵器の開発等の目的、軍事利用の目的その他軍事用途の目的で使用しないでください。また、当社製品および技術を国内外の法令および規則により製造・使用・販売を禁止されている機器に使用することができません。
6. 本資料に記載されている情報は、正確を期すため慎重に作成したのですが、誤りが無いことを保証するものではありません。万一、本資料に記載されている情報の誤りに起因する損害がお客様に生じた場合においても、当社は、一切その責任を負いません。
7. 当社は、当社製品の品質水準を「標準水準」、「高品質水準」および「特定水準」に分類しております。また、各品質水準は、以下に示す用途に製品が使われることを意図しておりますので、当社製品の品質水準をご確認ください。お客様は、当社の文書による事前の承諾を得ることなく、「特定水準」に分類された用途に当社製品を使用することができません。また、お客様は、当社の文書による事前の承諾を得ることなく、意図されていない用途に当社製品を使用することができません。当社の文書による事前の承諾を得ることなく、「特定水準」に分類された用途または意図されていない用途に当社製品を使用したことによりお客様または第三者に生じた損害等に関し、当社は、一切その責任を負いません。なお、当社製品のデータ・シート、データ・ブック等の資料で特に品質水準の表示がない場合は、標準水準製品であることを表します。  
標準水準： コンピュータ、OA 機器、通信機器、計測機器、AV 機器、家電、工作機械、パーソナル機器、産業用ロボット  
高品質水準： 輸送機器（自動車、電車、船舶等）、交通用信号機器、防災・防犯装置、各種安全装置、生命維持を目的として設計されていない医療機器（厚生労働省定義の管理医療機器に相当）  
特定水準： 航空機器、航空宇宙機器、海底中継機器、原子力制御システム、生命維持のための医療機器（生命維持装置、人体に埋め込み使用するもの、治療行為（患部切り出し等）を行うもの、その他直接人命に影響を与えるもの）（厚生労働省定義の高度管理医療機器に相当）またはシステム等
8. 本資料に記載された当社製品のご使用につき、特に、最大定格、動作電源電圧範囲、放熱特性、実装条件その他諸条件につきましては、当社保証範囲内でご使用ください。当社保証範囲を超えて当社製品をご使用された場合の故障および事故につきましては、当社は、一切その責任を負いません。
9. 当社は、当社製品の品質および信頼性の向上に努めておりますが、半導体製品はある確率で故障が発生したり、使用条件によっては誤動作したりする場合があります。また、当社製品は耐放射線設計については行っておりません。当社製品の故障または誤動作が生じた場合も、人身事故、火災事故、社会的損害などを生じさせないようお客様の責任において冗長設計、延焼対策設計、誤動作防止設計等の安全設計およびエージング処理等、機器またはシステムとしての出荷保証をお願いいたします。特に、マイコンソフトウェアは、単独での検証は困難なため、お客様が製造された最終の機器・システムとしての安全検証をお願いいたします。
10. 当社製品の環境適合性等、詳細につきましては製品個別に必ず当社営業窓口までお問合せください。ご使用に際しては、特定の物質の含有・使用を規制する RoHS 指令等、適用される環境関連法令を十分調査のうえ、かかる法令に適合するようご使用ください。お客様がかかる法令を遵守しないことにより生じた損害に関し、当社は、一切その責任を負いません。
11. 本資料の全部または一部を当社の文書による事前の承諾を得ることなく転載または複製することを固くお断りいたします。
12. 本資料に関する詳細についてのお問い合わせその他お気付きの点等がございましたら当社営業窓口までご照会ください。

注 1. 本資料において使用されている「当社」とは、ルネサスエレクトロニクス株式会社およびルネサスエレクトロニクス株式会社とその総株主の議決権の過半数を直接または間接に保有する会社をいいます。

注 2. 本資料において使用されている「当社製品」とは、注 1 において定義された当社の開発、製造製品をいいます。

IC 内蔵形ホトインタラプタ  
NEPOCシリーズ

PS5002LRは、赤外発光ダイオードと受光IC（ホトダイオードと信号処理回路を1チップに集積）をハウジングケースに組み込んだ、デジタル出力形ホトインタラプタです。処理回路なしにICに直結可能ですので、回路構成の簡略化に有効です。

OA機器、AV機器の各種センサとして最適です。

発光・受光間しゃへい時に、出力がハイ・レベルとなります。

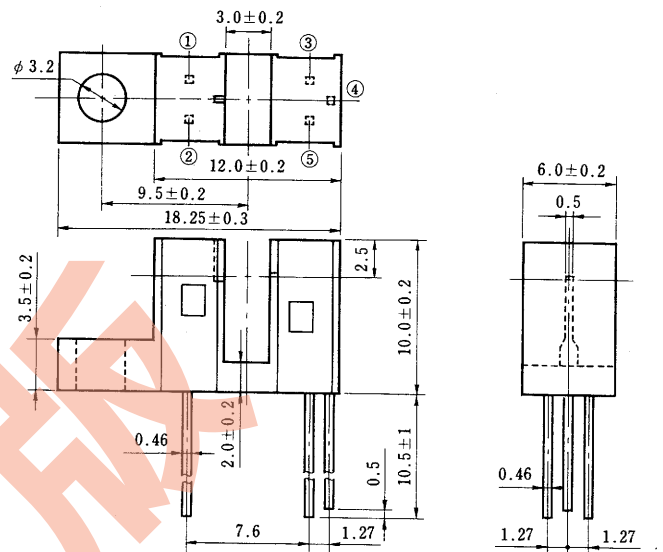
## 特 徴

- シュミット・トリガ回路内蔵
- スレッシュホールド入力電流が小さい。  
( $I_{FHL}=5\text{ mA MAX.}$ )
- TTL, LSTTL, CMOS に直結可能
- 動作電源電圧が広い。
- 高分解能  
(スリット幅: 0.5 mm (0.5 mm<sup>□</sup>窓相当))
- 高速応答  
( $t_{PHL(PLH)}=3\ \mu\text{s TYP.}$   
 $t_r=100\text{ ns, } t_f=50\text{ ns TYP. @ } R_L=280\ \Omega$ )
- アクティブ・ロウ・タイプ

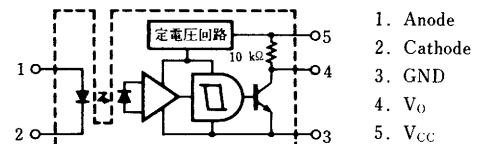
## 主用途

- PPC, FAX, プリンタ, 電子タイプライタ,  
FDD等, OA機器の各種センサ
- VTR, VD, CD等, AV機器の各種センサ
- 電話機のフックセンサ

外形図 (単位: mm)



端子接続



1. Anode
2. Cathode
3. GND
4. V<sub>O</sub>
5. V<sub>CC</sub>

絶対最大定格 (Ta = 25 °C)

項 目		略 号	定 格	単 位
発 光	逆 電 圧	V <sub>R</sub>	6	V
	順 電 流	I <sub>F</sub>	50	mA
	消 費 電 力	P <sub>D</sub>	75	mW
受 光	電 源 電 圧	V <sub>CC</sub>	17	V
	ロウ・レベル出力電流	I <sub>OL</sub>	50	mA
	消 費 電 力	P <sub>C</sub>	250	mW
動 作 温 度		T <sub>opt</sub>	-30 ~ +85	°C
保 存 温 度		T <sub>stg</sub>	-40 ~ +100	°C

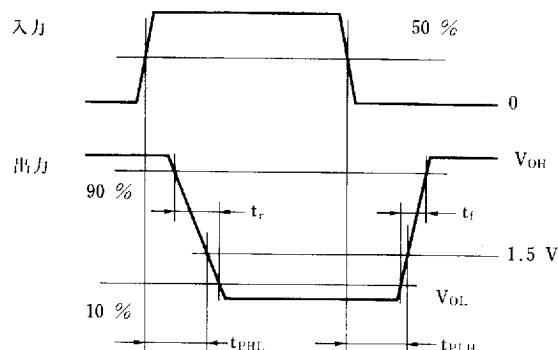
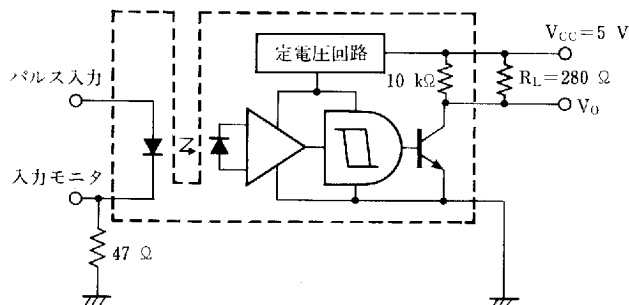
推奨動作条件

項 目	略 号	MIN.	TYP.	MAX.	単 位
動 作 温 度	T <sub>opt</sub>	-10		+60	°C
電 源 電 圧	V <sub>CC</sub>	4.5	5	12	V
順 電 流	I <sub>F</sub>	5		20	mA

電気的特性 (Ta = 25 °C)

項 目		略 号	条 件	MIN.	TYP.	MAX.	単 位
入 力 特 性	順 電 圧	V <sub>F</sub>	I <sub>F</sub> =5 mA		1.1	1.4	V
	逆 電 流	I <sub>R</sub>	V <sub>R</sub> =5 V			10	μA
	端 子 間 容 量	C <sub>i</sub>	V=0, f=1 MHz		20		pF
出 力 特 性	動 作 電 源 電 圧	V <sub>CC</sub>		4.5		17	V
	ロウ・レベル出力電圧	V <sub>OL</sub>	V <sub>CC</sub> =5 V, I <sub>F</sub> =5 mA		0.15	0.4	V
	ハイ・レベル出力電圧	V <sub>OH</sub>	I <sub>OL</sub> =16 mA, V <sub>CC</sub> =5 V	4.9			V
	ロウ・レベル供給電流	I <sub>CCL</sub>	V <sub>CC</sub> =5 V, I <sub>F</sub> =5 mA		2.5	5	mA
	ハイ・レベル供給電流	I <sub>CCH</sub>	V <sub>CC</sub> =5 V, I <sub>F</sub> =0		1	3	mA
伝 達 特 性	スレッシュホールド入力電流	I <sub>FHL</sub>	V <sub>CC</sub> =5 V			5	mA
	ヒステリシス	I <sub>FLH</sub> /I <sub>FHL</sub>	V <sub>CC</sub> =5 V		0.7		
	伝 達 遅 延 時 間	t <sub>PHL</sub>	V <sub>CC</sub> =5 V I <sub>F</sub> =5 mA R <sub>L</sub> =280 Ω		3	9	μs
		t <sub>PLH</sub>			3	9	μs
	立 ち 上 が り 時 間	t <sub>r</sub>			100	300	ns
t <sub>f</sub>				50	150	ns	

スイッチング時間測定回路



IC 内蔵形ホトインタラプタ・製品系列

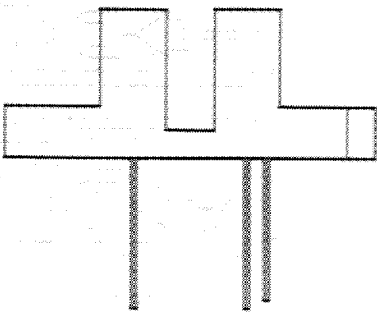
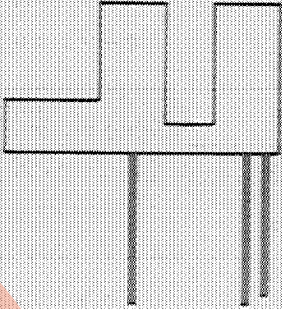
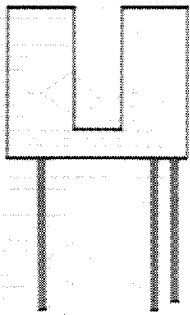
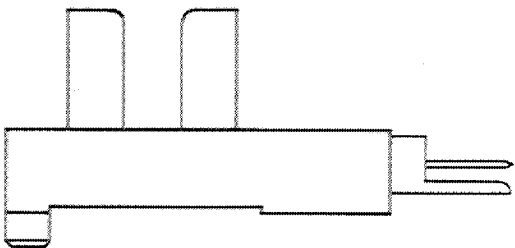
PS50××ファミリ (汎用ケースタイプ)

品名	出力タイプ	内部回路図
PS5001HR	○アクティブ・ハイ (しゃへい時：出力ロウ・レベル) ○プルアップ抵抗内蔵	
PS5002HR		
PS5003HR		
PS5001HC	○アクティブ・ハイ (しゃへい時：出力ロウ・レベル) ○オープンコレクタ出力	
PS5002HC		
PS5003HC		
PS5001LR	○アクティブ・ロウ (しゃへい時：出力ハイ・レベル) ○プルアップ抵抗内蔵	
PS5002LR		
PS5003LR		
PS5001LC	○アクティブ・ロウ (しゃへい時：出力ハイ・レベル) ○オープンコレクタ出力	
PS5002LC		
PS5003LC		

PS55××ファミリ (コネクタ付きタイプ)

品名	出力タイプ	内部回路図
PS5501HR-1	○アクティブ・ハイ (しゃへい時：出力ロウ・レベル) ○プルアップ抵抗内蔵	
PS5501HC-1		
PS5501LR-1	○アクティブ・ロウ (しゃへい時：出力ハイ・レベル) ○プルアップ抵抗内蔵	
PS5501LC-1		

外形略図

PS5001HR	PS5002HR
PS5001HC	PS5002HC
PS5001LR	PS5002LR
PS5001LC	RS5002LC
	
PS5003HR	PS5501HR-1
PS5003HC	PS5501HC-1
PS5003LR	PS5501LR-1
PS5003LC	PS5501LC-1
	

廃版

(X E)



本製品が外国為替および外国貿易管理法の規定により戦略物資等(または役務)に該当する場合には、日本国外に輸出する際に日本国政府の輸出許可が必要です。

# NEC 日本電気株式会社

本社	東京都港区芝五丁目33番1号(日本電気本社ビル) 千108 東京(03)454-1111
半導体第一、第二販売事業部	東京都港区芝五丁目29番11号(日本電気住生ビル) 千108 東京(03)456-6111
関西支社 半導体販売部	大阪府北区堂島浜一丁目2番6号(新大阪ビル) 〒530 大阪(06)348-1461 大阪(06)348-1466
中部支社 電子デバイス販売部	名古屋市中区栄四丁目15番32号(日建住生ビル) 千460 名古屋(052)262-3611
北海道支社	札幌(011)231-0161
道南支社	札幌(011)251-5531
釧路支社	札幌(0154)25-2255
函館支社	函館(0138)52-1177
旭支社	旭川(0166)25-3716
帯広支社	帯広(0166)25-3716
青森支社	青森(0178)46-1611
八戸支社	八戸(0178)46-1611
岩手支社	盛岡(0196)51-4344
秋田支社	盛岡(0188)63-3773
山形支社	山形(0236)23-5511
福島支社	郡山(0249)23-5511
茨城支社	水戸(0245)21-5511
栃木支社	宇都宮(0246)21-5511
群馬支社	高崎(0234)24-3361
新潟支社	新潟(025)247-6101
長野支社	長野(0258)36-2155
山梨支社	山梨(0262)35-1444
東京支社	本町(03)263-35-1666
神奈川支社	横浜(0266)53-5350
埼玉支社	さいたま(0552)24-4141
千葉支社	千葉(0273)26-1255
茨城支社	水戸(0286)21-2281
栃木支社	宇都宮(0292)26-1717
群馬支社	高崎(0298)23-6161
山梨支社	山梨(03)456-3111
長野支社	長野(03)281-1311
新潟支社	新潟(03)595-2511
富山支社	富山(03)835-4411
石川支社	金沢(03)348-5551
福井支社	福井(03)496-1133
岐阜支社	岐阜(03)490-6311
愛知支社	名古屋(03)988-2011
三重支社	津(0425)26-0911
滋賀支社	彦根(0422)45-3811
京都支社	京都(075)221-8511
大阪支社	大阪(0773)23-9321
和歌山支社	和歌山(0775)26-0666
奈良支社	奈良(074)413-3721
三重支社	津(078)332-3311
滋賀支社	彦根(0792)24-6677
福井支社	福井(0742)26-1622
石川支社	金沢(082)247-4111
富山支社	富山(0862)25-4455
山梨支社	山梨(0864)22-4343
長野支社	長野(0849)31-5063
新潟支社	新潟(0952)29-5281
富山支社	富山(0857)27-5311
石川支社	石川(0852)24-4115
福井支社	福井(0942)39-7955
岐阜支社	岐阜(0834)21-7700
愛知支社	名古屋(0878)22-4141
三重支社	津(0886)26-2740
滋賀支社	彦根(0899)45-4111
京都支社	京都(0888)25-0201
大阪支社	大阪(0897)32-5001
和歌山支社	和歌山(092)271-7700
奈良支社	奈良(0956)22-2271
三重支社	津(093)541-2887
滋賀支社	彦根(0942)39-7955
福井支社	福井(0975)34-5339
石川支社	石川(096)354-6030
富山支社	富山(0958)27-0133
山梨支社	山梨(0956)22-2271
長野支社	長野(0985)22-8080
新潟支社	新潟(0992)26-1611
富山支社	富山(0988)66-5611
石川支社	金沢(075)221-8511
富山支社	富山(0773)23-9321
山梨支社	山梨(074)413-3721
長野支社	長野(078)332-3311
新潟支社	新潟(0792)24-6677
富山支社	富山(0742)26-1622
石川支社	石川(082)247-4111
富山支社	富山(0862)25-4455
山梨支社	山梨(0864)22-4343
長野支社	長野(0849)31-5063
新潟支社	新潟(0952)29-5281
富山支社	富山(0857)27-5311
石川支社	石川(0852)24-4115
富山支社	富山(0942)39-7955
山梨支社	山梨(0834)21-7700
愛知支社	名古屋(0878)22-4141
三重支社	津(0886)26-2740
滋賀支社	彦根(0899)45-4111
京都支社	京都(0888)25-0201
大阪支社	大阪(0897)32-5001
和歌山支社	和歌山(092)271-7700
奈良支社	奈良(0956)22-2271
三重支社	津(093)541-2887
滋賀支社	彦根(0942)39-7955
福井支社	福井(0975)34-5339
石川支社	石川(096)354-6030
富山支社	富山(0958)27-0133
山梨支社	山梨(0956)22-2271
長野支社	長野(0985)22-8080
新潟支社	新潟(0992)26-1611
富山支社	富山(0988)66-5611
石川支社	金沢(0486)41-1411
富山支社	富山(0429)92-3131
山梨支社	山梨(0485)25-3700
長野支社	長野(0472)27-5441
新潟支社	新潟(0471)31-5566
富山支社	富山(0471)64-7011
石川支社	石川(0426)46-1181
福井支社	福井(045)324-5511
岐阜支社	岐阜(044)211-5111
愛知支社	名古屋(0462)24-1151
三重支社	津(0468)24-5511
滋賀支社	彦根(0463)22-1711
福井支社	福井(0542)55-2211
石川支社	石川(0559)63-4455
富山支社	富山(0534)52-2711
山梨支社	山梨(052)262-3611
長野支社	長野(0532)55-3000
新潟支社	新潟(0565)31-2611
富山支社	富山(0592)25-7341
石川支社	石川(0582)62-3311
福井支社	福井(0762)23-1621
岐阜支社	岐阜(0764)31-8461
愛知支社	名古屋(0766)25-8115
三重支社	津(0776)22-1866
滋賀支社	彦根(06)231-3111
福井支社	福井(06)346-5013
石川支社	石川(06)720-4411
富山支社	富山(06)386-4511
山梨支社	山梨(0722)22-3905
長野支社	長野(0734)28-3211
新潟支社	新潟(0734)28-3211
富山支社	富山(0734)28-3211
石川支社	石川(0734)28-3211
福井支社	福井(0734)28-3211
岐阜支社	岐阜(0734)28-3211
愛知支社	名古屋(0734)28-3211
三重支社	津(0734)28-3211
滋賀支社	彦根(0734)28-3211
福井支社	福井(0734)28-3211
石川支社	石川(0734)28-3211
富山支社	富山(0734)28-3211
山梨支社	山梨(0734)28-3211
長野支社	長野(0734)28-3211
新潟支社	新潟(0734)28-3211
富山支社	富山(0734)28-3211
石川支社	石川(0734)28-3211
福井支社	福井(0734)28-3211
岐阜支社	岐阜(0734)28-3211
愛知支社	名古屋(0734)28-3211
三重支社	津(0734)28-3211
滋賀支社	彦根(0734)28-3211
福井支社	福井(0734)28-3211
石川支社	石川(0734)28-3211
富山支社	富山(0734)28-3211
山梨支社	山梨(0734)28-3211
長野支社	長野(0734)28-3211
新潟支社	新潟(0734)28-3211
富山支社	富山(0734)28-3211
石川支社	石川(0734)28-3211
福井支社	福井(0734)28-3211
岐阜支社	岐阜(0734)28-3211
愛知支社	名古屋(0734)28-3211
三重支社	津(0734)28-3211
滋賀支社	彦根(0734)28-3211
福井支社	福井(0734)28-3211
石川支社	石川(0734)28-3211
富山支社	富山(0734)28-3211
山梨支社	山梨(0734)28-3211
長野支社	長野(0734)28-3211
新潟支社	新潟(0734)28-3211
富山支社	富山(0734)28-3211
石川支社	石川(0734)28-3211
福井支社	福井(0734)28-3211
岐阜支社	岐阜(0734)28-3211
愛知支社	名古屋(0734)28-3211
三重支社	津(0734)28-3211
滋賀支社	彦根(0734)28-3211
福井支社	福井(0734)28-3211
石川支社	石川(0734)28-3211
富山支社	富山(0734)28-3211
山梨支社	山梨(0734)28-3211
長野支社	長野(0734)28-3211
新潟支社	新潟(0734)28-3211
富山支社	富山(0734)28-3211
石川支社	石川(0734)28-3211
福井支社	福井(0734)28-3211
岐阜支社	岐阜(0734)28-3211
愛知支社	名古屋(0734)28-3211
三重支社	津(0734)28-3211
滋賀支社	彦根(0734)28-3211
福井支社	福井(0734)28-3211
石川支社	石川(0734)28-3211
富山支社	富山(0734)28-3211
山梨支社	山梨(0734)28-3211
長野支社	長野(0734)28-3211
新潟支社	新潟(0734)28-3211
富山支社	富山(0734)28-3211
石川支社	石川(0734)28-3211
福井支社	福井(0734)28-3211
岐阜支社	岐阜(0734)28-3211
愛知支社	名古屋(0734)28-3211
三重支社	津(0734)28-3211
滋賀支社	彦根(0734)28-3211
福井支社	福井(0734)28-3211
石川支社	石川(0734)28-3211
富山支社	富山(0734)28-3211
山梨支社	山梨(0734)28-3211
長野支社	長野(0734)28-3211
新潟支社	新潟(0734)28-3211
富山支社	富山(0734)28-3211
石川支社	石川(0734)28-3211
福井支社	福井(0734)28-3211
岐阜支社	岐阜(0734)28-3211
愛知支社	名古屋(0734)28-3211
三重支社	津(0734)28-3211
滋賀支社	彦根(0734)28-3211
福井支社	福井(0734)28-3211
石川支社	石川(0734)28-3211
富山支社	富山(0734)28-3211
山梨支社	山梨(0734)28-3211
長野支社	長野(0734)28-3211
新潟支社	新潟(0734)28-3211
富山支社	富山(0734)28-3211
石川支社	石川(0734)28-3211
福井支社	福井(0734)28-3211
岐阜支社	岐阜(0734)28-3211
愛知支社	名古屋(0734)28-3211
三重支社	津(0734)28-3211
滋賀支社	彦根(0734)28-3211
福井支社	福井(0734)28-3211
石川支社	石川(0734)28-3211
富山支社	富山(0734)28-3211
山梨支社	山梨(0734)28-3211
長野支社	長野(0734)28-3211
新潟支社	新潟(0734)28-3211
富山支社	富山(0734)28-3211
石川支社	石川(0734)28-3211
福井支社	福井(0734)28-3211
岐阜支社	岐阜(0734)28-3211
愛知支社	名古屋(0734)28-3211
三重支社	津(0734)28-3211
滋賀支社	彦根(0734)28-3211
福井支社	福井(0734)28-3211
石川支社	石川(0734)28-3211
富山支社	富山(0734)28-3211
山梨支社	山梨(0734)28-3211
長野支社	長野(0734)28-3211
新潟支社	新潟(0734)28-3211
富山支社	富山(0734)28-3211
石川支社	石川(0734)28-3211
福井支社	福井(0734)28-3211
岐阜支社	岐阜(0734)28-3211
愛知支社	名古屋(0734)28-3211
三重支社	津(0734)28-3211
滋賀支社	彦根(0734)28-3211
福井支社	福井(0734)28-3211
石川支社	石川(0734)28-3211
富山支社	富山(0734)28-3211
山梨支社	山梨(0734)28-3211
長野支社	長野(0734)28-3211
新潟支社	新潟(0734)28-3211
富山支社	富山(0734)28-3211
石川支社	石川(0734)28-3211
福井支社	福井(0734)28-3211
岐阜支社	岐阜(0734)28-3211
愛知支社	名古屋(0734)28-3211
三重支社	津(0734)28-3211
滋賀支社	彦根(0734)28-3211
福井支社	福井(0734)28-3211
石川支社	石川(0734)28-3211
富山支社	富山(0734)28-3211
山梨支社	山梨(0734)28-3211
長野支社	長野(0734)28-3211
新潟支社	新潟(0734)28-3211
富山支社	富山(0734)28-3211
石川支社	石川(0734)28-3211
福井支社	福井(0734)28-3211
岐阜支社	岐阜(0734)28-3211
愛知支社	名古屋(0734)28-3211
三重支社	津(0734)28-3211
滋賀支社	彦根(0734)28-3211
福井支社	福井(0734)28-3211
石川支社	石川(0734)28-3211
富山支社	富山(0734)28-3211
山梨支社	山梨(0734)28-3211
長野支社	長野(0734)28-3211
新潟支社	新潟(0734)28-3211
富山支社	富山(0734)28-3211
石川支社	石川(0734)28-3211
福井支社	福井(0734)28-3211
岐阜支社	岐阜(0734)28-3211
愛知支社	名古屋(0734)28-3211
三重支社	津(0734)28-3211
滋賀支社	彦根(0734)28-3211
福井支社	福井(0734)28-3211
石川支社	石川(0734)28-3211
富山支社	富山(0734)28-3211
山梨支社	山梨(0734)28-3211
長野支社	長野(0734)28-3211
新潟支社	新潟(0734)28-3211
富山支社	富山(0734)28-3211
石川支社	石川(0734)28-3211
福井支社	福井(0734)28-3211
岐阜支社	岐阜(0734)28-3211
愛知支社	名古屋(0734)28-3211
三重支社	津(0734)28-3211
滋賀支社	彦根(0734)28-3211
福井支社	福井(0734)28-3211
石川支社	石川(0734)28-3211
富山支社	富山(0734)28-3211
山梨支社	山梨(0734)28-3211
長野支社	長野(0734)28-3211
新潟支社	新潟(0734)28-3211
富山支社	富山(0734)28-3211
石川支社	石川(0734)28-3211
福井支社	福井(0734)28-3211
岐阜支社	岐阜(0734)28-3211
愛知支社	名古屋(0734)28-3211
三重支社	津(0734)28-3211