

お客様各位

---

## カタログ等資料中の旧社名の扱いについて

---

2010年4月1日を以ってNECエレクトロニクス株式会社及び株式会社ルネサステクノロジが合併し、両社の全ての事業が当社に承継されております。従いまして、本資料中には旧社名での表記が残っておりますが、当社の資料として有効ですので、ご理解の程宜しくお願ひ申し上げます。

ルネサスエレクトロニクス ホームページ (<http://www.renesas.com>)

2010年4月1日  
ルネサスエレクトロニクス株式会社

【発行】ルネサスエレクトロニクス株式会社 (<http://www.renesas.com>)

【問い合わせ先】<http://japan.renesas.com/inquiry>

## ご注意書き

1. 本資料に記載されている内容は本資料発行時点のものであり、予告なく変更することがあります。当社製品のご購入およびご使用にあたりましては、事前に当社営業窓口で最新の情報をご確認いただきますとともに、当社ホームページなどを通じて公開される情報に常にご注意ください。
2. 本資料に記載された当社製品および技術情報の使用に関連し発生した第三者の特許権、著作権その他の知的財産権の侵害等に関し、当社は、一切その責任を負いません。当社は、本資料に基づき当社または第三者の特許権、著作権その他の知的財産権を何ら許諾するものではありません。
3. 当社製品を改造、改変、複製等しないでください。
4. 本資料に記載された回路、ソフトウェアおよびこれらに関連する情報は、半導体製品の動作例、応用例を説明するものです。お客様の機器の設計において、回路、ソフトウェアおよびこれらに関連する情報を使用する場合には、お客様の責任において行ってください。これらの使用に起因しお客様または第三者に生じた損害に関し、当社は、一切その責任を負いません。
5. 輸出に際しては、「外国為替及び外国貿易法」その他輸出関連法令を遵守し、かかる法令の定めるところにより必要な手続を行ってください。本資料に記載されている当社製品および技術を大量破壊兵器の開発等の目的、軍事利用の目的その他軍事用途の目的で使用しないでください。また、当社製品および技術を国内外の法令および規則により製造・使用・販売を禁止されている機器に使用することができません。
6. 本資料に記載されている情報は、正確を期すため慎重に作成したのですが、誤りがないことを保証するものではありません。万一、本資料に記載されている情報の誤りに起因する損害がお客様に生じた場合においても、当社は、一切その責任を負いません。
7. 当社は、当社製品の品質水準を「標準水準」、「高品質水準」および「特定水準」に分類しております。また、各品質水準は、以下に示す用途に製品が使われることを意図しておりますので、当社製品の品質水準をご確認ください。お客様は、当社の文書による事前の承諾を得ることなく、「特定水準」に分類された用途に当社製品を使用することができません。また、お客様は、当社の文書による事前の承諾を得ることなく、意図されていない用途に当社製品を使用することができません。当社の文書による事前の承諾を得ることなく、「特定水準」に分類された用途または意図されていない用途に当社製品を使用したことによりお客様または第三者に生じた損害等に関し、当社は、一切その責任を負いません。なお、当社製品のデータ・シート、データ・ブック等の資料で特に品質水準の表示がない場合は、標準水準製品であることを表します。  
標準水準： コンピュータ、OA 機器、通信機器、計測機器、AV 機器、家電、工作機械、パーソナル機器、産業用ロボット  
高品質水準： 輸送機器（自動車、電車、船舶等）、交通用信号機器、防災・防犯装置、各種安全装置、生命維持を目的として設計されていない医療機器（厚生労働省定義の管理医療機器に相当）  
特定水準： 航空機器、航空宇宙機器、海底中継機器、原子力制御システム、生命維持のための医療機器（生命維持装置、人体に埋め込み使用するもの、治療行為（患部切り出し等）を行うもの、その他直接人命に影響を与えるもの）（厚生労働省定義の高度管理医療機器に相当）またはシステム等
8. 本資料に記載された当社製品のご使用につき、特に、最大定格、動作電源電圧範囲、放熱特性、実装条件その他諸条件につきましては、当社保証範囲内でご使用ください。当社保証範囲を超えて当社製品をご使用された場合の故障および事故につきましては、当社は、一切その責任を負いません。
9. 当社は、当社製品の品質および信頼性の向上に努めておりますが、半導体製品はある確率で故障が発生したり、使用条件によっては誤動作したりする場合があります。また、当社製品は耐放射線設計については行っておりません。当社製品の故障または誤動作が生じた場合も、人身事故、火災事故、社会的損害などを生じさせないようお客様の責任において冗長設計、延焼対策設計、誤動作防止設計等の安全設計およびエージング処理等、機器またはシステムとしての出荷保証をお願いいたします。特に、マイコンソフトウェアは、単独での検証は困難なため、お客様が製造された最終の機器・システムとしての安全検証をお願いいたします。
10. 当社製品の環境適合性等、詳細につきましては製品個別に必ず当社営業窓口までお問合せください。ご使用に際しては、特定の物質の含有・使用を規制する RoHS 指令等、適用される環境関連法令を十分調査のうえ、かかる法令に適合するようご使用ください。お客様がかかる法令を遵守しないことにより生じた損害に関し、当社は、一切その責任を負いません。
11. 本資料の全部または一部を当社の文書による事前の承諾を得ることなく転載または複製することを固くお断りいたします。
12. 本資料に関する詳細についてのお問い合わせその他お気付きの点等がございましたら当社営業窓口までご照会ください。

注 1. 本資料において使用されている「当社」とは、ルネサスエレクトロニクス株式会社およびルネサスエレクトロニクス株式会社とその総株主の議決権の過半数を直接または間接に保有する会社をいいます。

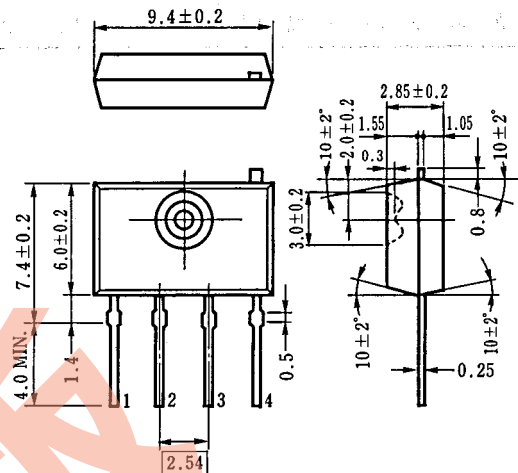
注 2. 本資料において使用されている「当社製品」とは、注 1 において定義された当社の開発、製造製品をいいます。

光伝送リンク用受信ユニット

PH501は、フォトダイオードと信号処理回路をワンチップに集積した受信用ICを内蔵した光受信ユニットで、光伝送リンクの受信モジュールに最適です。

なお最適送信ユニットとしてはSR701DRがあります。

外形図 (単位: mm)



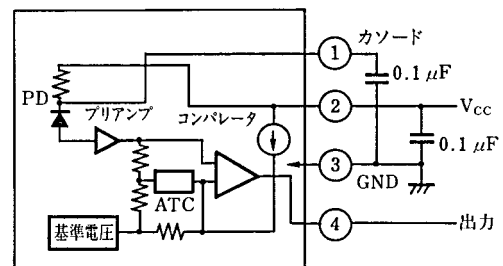
特徴

- 受光ICのモノリシック化により、耐外来ノイズ性に優れる
- 高速伝送 (DC~6 Mb/s NRZ)
- アクティブ・ハイ出力
- プルアップ抵抗内蔵タイプ

用途

- デジタル・オーディオ・インタフェース (D.A.I)
- 計測・制御機器間の信号伝達
- コンピュータ多重伝送
- 電磁障害のしゃ断が必要な信号伝達系

電極接続



品質水準

- 標準 (一般電子機器用)
- 品質水準とその応用分野については当社発行の資料「NEC 半導体デバイスの品質水準」(IEI-620)をご覧ください。

絶対最大定格 (Ta = 25 °C)

項目	略号	定格	単位
電源電圧	V <sub>CC</sub>	-0.7~+7	V
ロウ・レベル出力電流	I <sub>OL</sub>	20	mA
ハイ・レベル出力電流	I <sub>OH</sub>	-1	mA
動作温度	T <sub>opt</sub>	-30~+85	°C
保存温度	T <sub>stg</sub>	-40~+100	°C
半田温度 <sup>注)</sup>	T <sub>sol</sub>	260 (時間10秒以内)	°C

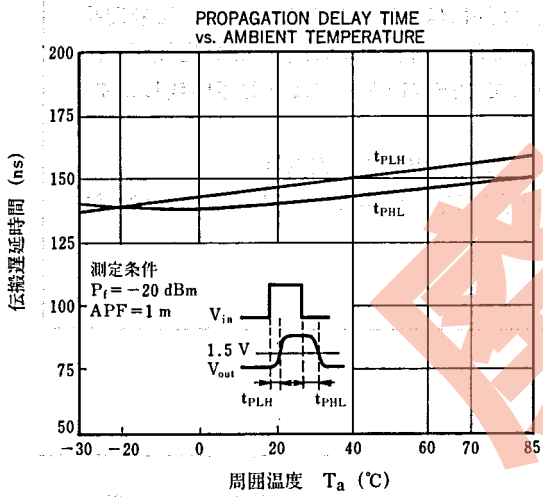
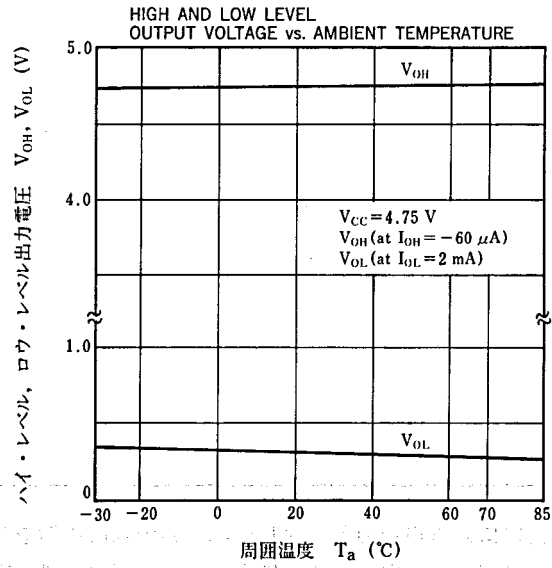
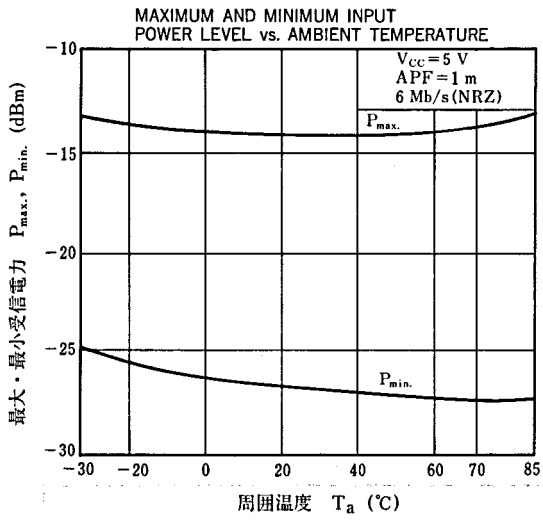
注) リード部のみ

電氣的・光学的特性 ( $T_a = -30 \sim +85 \text{ }^\circ\text{C}$ ,  $V_{CC} = 5 \text{ V}$ )

項目	略号	条件	MIN.	TYP.	MAX.	単位
消費電流	$I_{CC}$	$R_L = 8.2 \text{ k}\Omega$		15	25	mA
ハイ・レベル出力電圧	$V_{OH}$	$V_{CC} = 4.5 \text{ V}$ , $I_{OH} = -60 \text{ }\mu\text{A}$	4.4			V
ロウ・レベル出力電圧	$V_{OL}$	$V_{CC} = 4.75 \text{ V}$ , $I_{OL} = 2 \text{ mA}$			0.5	V
最大受信電力	$P_{max.}$	6 Mb/s (NRZ), $T_a = 25 \text{ }^\circ\text{C}$	-14.5			dBm
最小受信電力	$P_{min.}$	6 Mb/s (NRZ), $T_a = 25 \text{ }^\circ\text{C}$			-24	dBm
立ち上がり時間	$t_r$	$P_i = -20 \text{ dBm}$ , $T_a = 25 \text{ }^\circ\text{C}$		50	100	ns
立ち下がり時間	$t_f$	$P_i = -20 \text{ dBm}$ , $T_a = 25 \text{ }^\circ\text{C}$		20	70	ns

廃版

標準特性曲線 ( $T_a = 25^\circ\text{C}$ )



[メ モ]

- 文書による当社の承諾なしに本資料の転載複製を禁じます。
- この製品を使用したことにより、第三者の工業所有権等にかかわる問題が発生した場合、当社製品の構造製法に直接かかわるもの以外につきましては、当社はその責を負いませんのでご了承ください。
- 当社は、航空宇宙機器、海底中継器、原子力制御システム、生命維持のための医療用機器など極めて高い信頼性が要求される『特定』用途に推奨できる製品を標準的には用意しておりません。当社製品をこれらの用途にご使用をお考えのお客様、および、『標準』または『特別』品質水準品を当社が意図した用途以外にご使用をお考えのお客様は、事前に販売窓口までご連絡頂きますようお願い致します。

当社推奨の用途例

標準：電算機、事務器、通信機器（端末、移動体）、計測機器、AV機器、家電等

特別：自動車電装、列車制御、通信機器（幹線）、交通信号制御、産業用ロボット、燃焼制御、防炎・防犯装置等

○この製品は耐放射線設計をしておりません。

NEC 日本電気株式会社

本社	〒108-01 東京都港区芝五丁目7番1号(日本電気本社ビル)	
半導体第一、第二販売事業部	〒108-01 東京都港区芝五丁目7番1号(日本電気本社ビル)	東京 (03)3454-1111
関西支社半導体販売部	〒540 大阪市中央区城見一丁目4番24号(日本電気関西ビル)	大阪 (06)945-3178 大阪 (06)945-3200
中部支社半導体販売部	〒460 名古屋市中区栄四丁目14番5号(松下中ビル)	名古屋 (052)242-2755
北海道支社	札幌	(011)231-0161
釧路支店	釧路	(011)251-5531
函館支店	函館	(0154)251-2255
旭川支店	旭川	(0138)52-1177
旭川支店	旭川	(0166)25-3716
旭川支店	旭川	(0155)22-8288
旭川支店	旭川	(0157)25-0011
旭川支店	旭川	(0225)261-5511
旭川支店	旭川	(0178)39-9191
旭川支店	旭川	(0178)46-1611
旭川支店	旭川	(0196)51-4344
旭川支店	旭川	(0188)63-3773
旭川支店	旭川	(0236)23-5511
旭川支店	旭川	(0249)23-5511
旭川支店	旭川	(0245)21-5511
旭川支店	旭川	(0246)21-5511
旭川支店	旭川	(0234)24-3361
旭川支店	旭川	(025)247-6101
旭川支店	旭川	(0258)36-2155
旭川支店	旭川	(0262)35-1444
旭川支店	旭川	(0263)35-1666
旭川支店	旭川	(0266)53-5350
甲府支店	甲府	(0552)24-4141
府前支店	府前	(0273)26-1255
橋本支店	橋本	(0276)43-8080
宮田支店	宮田	(0285)24-5011
宮田支店	宮田	(0286)21-2281
宮田支店	宮田	(0292)26-1717
宮田支店	宮田	(0299)92-0511
宮田支店	宮田	(03)3454-1111
宮田支店	宮田	(03)3281-1311
宮田支店	宮田	(03)3595-2511
宮田支店	宮田	(03)3835-4411
宮田支店	宮田	(03)3846-6611
宮田支店	宮田	(03)3348-5551
宮田支店	宮田	(03)3496-1133
宮田支店	宮田	(03)3490-6311
宮田支店	宮田	(03)3835-4411
宮田支店	宮田	(03)3988-2011
宮田支店	宮田	(03)3733-5511
宮田支店	宮田	(03)3988-2011
宮田支店	宮田	(0425)26-0911
宮田支店	宮田	(0422)45-3811
宮田支店	宮田	(048)641-1411

所沢支店	所沢	(0429)92-3131
所沢支店	所沢	(0485)25-3700
所沢支店	所沢	(0472)27-5441
所沢支店	所沢	(0474)31-5566
所沢支店	所沢	(0471)64-7011
所沢支店	所沢	(0426)46-1181
所沢支店	所沢	(045)324-5511
所沢支店	所沢	(044)211-5111
所沢支店	所沢	(0462)24-5511
所沢支店	所沢	(0427)51-2111
所沢支店	所沢	(0468)24-5511
所沢支店	所沢	(0463)22-1711
所沢支店	所沢	(0466)28-5611
所沢支店	所沢	(054)255-2211
所沢支店	所沢	(0559)63-4455
所沢支店	所沢	(053)452-2711
所沢支店	所沢	(052)262-3611
所沢支店	所沢	(0532)55-3000
所沢支店	所沢	(0565)31-2611
所沢支店	所沢	(0592)25-7341
所沢支店	所沢	(0593)52-9366
所沢支店	所沢	(0582)62-3311
所沢支店	所沢	(0762)23-1621
所沢支店	所沢	(0764)31-8461
所沢支店	所沢	(0766)25-8115
所沢支店	所沢	(0776)22-1866
所沢支店	所沢	(06)945-1111
所沢支店	所沢	(06)342-5211
所沢支店	所沢	(06)720-4411
所沢支店	所沢	(06)386-4511
所沢支店	所沢	(0722)22-3905
所沢支店	所沢	(0734)28-3211
所沢支店	所沢	(075)221-8511
北沢支店	北沢	(0773)23-9321
北沢支店	北沢	(0775)26-0666
北沢支店	北沢	(0749)26-3211
北沢支店	北沢	(06)413-3721
北沢支店	北沢	(078)332-3311
北沢支店	北沢	(0792)24-6677
北沢支店	北沢	(0742)26-1622
北沢支店	北沢	(082)242-5504
北沢支店	北沢	(0862)25-4455
北沢支店	北沢	(0864)22-4343
北沢支店	北沢	(0849)31-5063
北沢支店	北沢	(0857)27-5311
北沢支店	北沢	(0852)24-4115
北沢支店	北沢	(0834)21-7700
北沢支店	北沢	(0836)31-8175
北沢支店	北沢	(0878)36-1200
北沢支店	北沢	(0886)26-2740
北沢支店	北沢	(0899)45-4111
北沢支店	北沢	(0888)25-0201
北沢支店	北沢	(0897)32-5001
北沢支店	北沢	(092)271-7700
北沢支店	北沢	(0952)29-5281
北沢支店	北沢	(093)541-2887
北沢支店	北沢	(0942)39-7955
北沢支店	北沢	(0975)37-5060
北沢支店	北沢	(096)354-6030
北沢支店	北沢	(0958)27-0133
北沢支店	北沢	(0956)22-2271
北沢支店	北沢	(0985)29-8080
北沢支店	北沢	(0992)26-1611
北沢支店	北沢	(098)866-5611

(技術お問い合わせ先)

半導体応用技術本部 第一応用システム技術部	〒108-01 東京都港区芝五丁目7番1号(日本電気本社ビル)	東京 (03)3798-6105
半導体応用技術本部 第二応用システム技術部	〒540 大阪市中央区城見一丁目4番24号(日本電気関西ビル)	大阪 (06)945-3383
半導体応用技術本部	〒210 川崎市幸区塚越三丁目484番地(川崎技術センター)	川崎 (044)533-1111

インフォメーションセンター  
 FAX(044)548-7900  
 (24時間受付)