

お客様各位

カタログ等資料中の旧社名の扱いについて

2010年4月1日を以ってNECエレクトロニクス株式会社及び株式会社ルネサステクノロジが合併し、両社の全ての事業が当社に承継されております。従いまして、本資料中には旧社名での表記が残っておりますが、当社の資料として有効ですので、ご理解の程宜しくお願ひ申し上げます。

ルネサスエレクトロニクス ホームページ (<http://www.renesas.com>)

2010年4月1日
ルネサスエレクトロニクス株式会社

【発行】ルネサスエレクトロニクス株式会社 (<http://www.renesas.com>)

【問い合わせ先】 <http://japan.renesas.com/inquiry>

ご注意書き

1. 本資料に記載されている内容は本資料発行時点のものであり、予告なく変更することがあります。当社製品のご購入およびご使用にあたりましては、事前に当社営業窓口で最新の情報をご確認いただきますとともに、当社ホームページなどを通じて公開される情報に常にご注意ください。
2. 本資料に記載された当社製品および技術情報の使用に関連し発生した第三者の特許権、著作権その他の知的財産権の侵害等に関し、当社は、一切その責任を負いません。当社は、本資料に基づき当社または第三者の特許権、著作権その他の知的財産権を何ら許諾するものではありません。
3. 当社製品を改造、改変、複製等しないでください。
4. 本資料に記載された回路、ソフトウェアおよびこれらに関連する情報は、半導体製品の動作例、応用例を説明するものです。お客様の機器の設計において、回路、ソフトウェアおよびこれらに関連する情報を使用する場合には、お客様の責任において行ってください。これらの使用に起因しお客様または第三者に生じた損害に関し、当社は、一切その責任を負いません。
5. 輸出に際しては、「外国為替及び外国貿易法」その他輸出関連法令を遵守し、かかる法令の定めるところにより必要な手続を行ってください。本資料に記載されている当社製品および技術を大量破壊兵器の開発等の目的、軍事利用の目的その他軍事用途の目的で使用しないでください。また、当社製品および技術を国内外の法令および規則により製造・使用・販売を禁止されている機器に使用することができません。
6. 本資料に記載されている情報は、正確を期すため慎重に作成したのですが、誤りが無いことを保証するものではありません。万一、本資料に記載されている情報の誤りに起因する損害がお客様に生じた場合においても、当社は、一切その責任を負いません。
7. 当社は、当社製品の品質水準を「標準水準」、「高品質水準」および「特定水準」に分類しております。また、各品質水準は、以下に示す用途に製品が使われることを意図しておりますので、当社製品の品質水準をご確認ください。お客様は、当社の文書による事前の承諾を得ることなく、「特定水準」に分類された用途に当社製品を使用することができません。また、お客様は、当社の文書による事前の承諾を得ることなく、意図されていない用途に当社製品を使用することができません。当社の文書による事前の承諾を得ることなく、「特定水準」に分類された用途または意図されていない用途に当社製品を使用したことによりお客様または第三者に生じた損害等に関し、当社は、一切その責任を負いません。なお、当社製品のデータ・シート、データ・ブック等の資料で特に品質水準の表示がない場合は、標準水準製品であることを表します。
標準水準： コンピュータ、OA 機器、通信機器、計測機器、AV 機器、家電、工作機械、パーソナル機器、産業用ロボット
高品質水準： 輸送機器（自動車、電車、船舶等）、交通用信号機器、防災・防犯装置、各種安全装置、生命維持を目的として設計されていない医療機器（厚生労働省定義の管理医療機器に相当）
特定水準： 航空機器、航空宇宙機器、海底中継機器、原子力制御システム、生命維持のための医療機器（生命維持装置、人体に埋め込み使用するもの、治療行為（患部切り出し等）を行うもの、その他直接人命に影響を与えるもの）（厚生労働省定義の高度管理医療機器に相当）またはシステム等
8. 本資料に記載された当社製品のご使用につき、特に、最大定格、動作電源電圧範囲、放熱特性、実装条件その他諸条件につきましては、当社保証範囲内でご使用ください。当社保証範囲を超えて当社製品をご使用された場合の故障および事故につきましては、当社は、一切その責任を負いません。
9. 当社は、当社製品の品質および信頼性の向上に努めておりますが、半導体製品はある確率で故障が発生したり、使用条件によっては誤動作したりする場合があります。また、当社製品は耐放射線設計については行っておりません。当社製品の故障または誤動作が生じた場合も、人身事故、火災事故、社会的損害などを生じさせないようお客様の責任において冗長設計、延焼対策設計、誤動作防止設計等の安全設計およびエージング処理等、機器またはシステムとしての出荷保証をお願いいたします。特に、マイコンソフトウェアは、単独での検証は困難なため、お客様が製造された最終の機器・システムとしての安全検証をお願いいたします。
10. 当社製品の環境適合性等、詳細につきましては製品個別に必ず当社営業窓口までお問合せください。ご使用に際しては、特定の物質の含有・使用を規制する RoHS 指令等、適用される環境関連法令を十分調査のうえ、かかる法令に適合するようご使用ください。お客様がかかる法令を遵守しないことにより生じた損害に関し、当社は、一切その責任を負いません。
11. 本資料の全部または一部を当社の文書による事前の承諾を得ることなく転載または複製することを固くお断りいたします。
12. 本資料に関する詳細についてのお問い合わせその他お気付きの点等がございましたら当社営業窓口までご照会ください。

注 1. 本資料において使用されている「当社」とは、ルネサスエレクトロニクス株式会社およびルネサスエレクトロニクス株式会社とその総株主の議決権の過半数を直接または間接に保有する会社をいいます。

注 2. 本資料において使用されている「当社製品」とは、注 1 において定義された当社の開発、製造製品をいいます。

小形フォトトランジスタ

PH116(L) は、黒色樹脂封止した超小形フォトトランジスタです。黒色樹脂は可視光をしゃ断し、蛍光灯など外来光による影響をほとんど受けません。

小形、薄形タイプであり、小形機器の各種光センサの受光として最適です。

特 徴

- 小形、薄形タイプ (表面実装タイプ)
- 高感度 ($I_L: 40 \mu A$ MIN.)
- 可視光カットフィルタ樹脂採用
- 高速応答 ($t_r=4 \mu s$, $t_f=6 \mu s$ TYP.)

品質水準

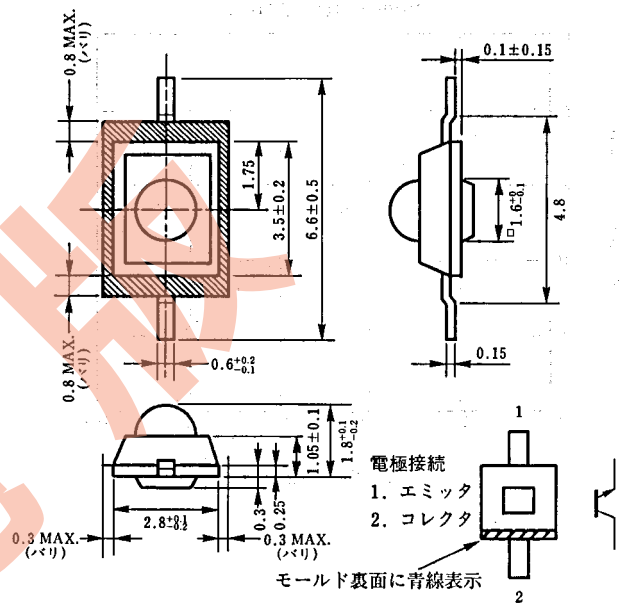
- 標準 (一般電子機器用)

品質水準とその応用分野の詳細については当社発行の資料「NEC半導体デバイスの品質水準」(IEI-620)をご覧ください。

用 途

- 各種フォトセンサの受光
- ポータブル・ターミナルの受光

外形図 (単位: mm)



注) 特に指定のない寸法は標準値を示します。

絶対最大定格 ($T_a=25^\circ C$)

項 目	略 号	定 格	単 位
コレクタ・エミッタ間電圧	V_{CEO}	30	V
コレクタ電流	I_C	25	mA
コレクタ損失	P_C	75	mW
ジャンクション温度	T_j	100	$^\circ C$
動作温度	T_{opt}	-30~+85	$^\circ C$
保存温度	T_{stg}	-40~+100	$^\circ C$

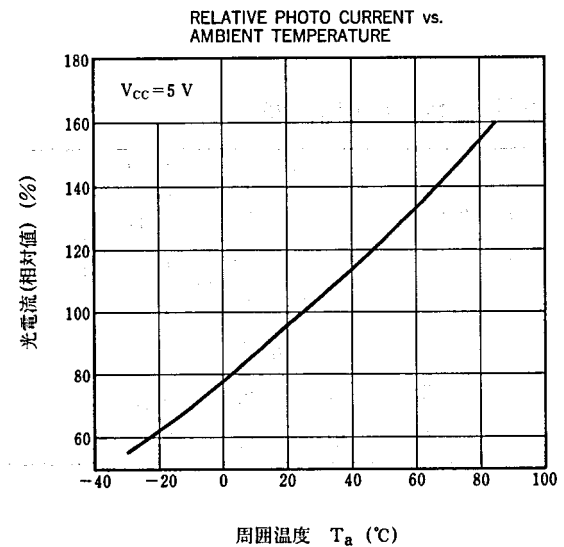
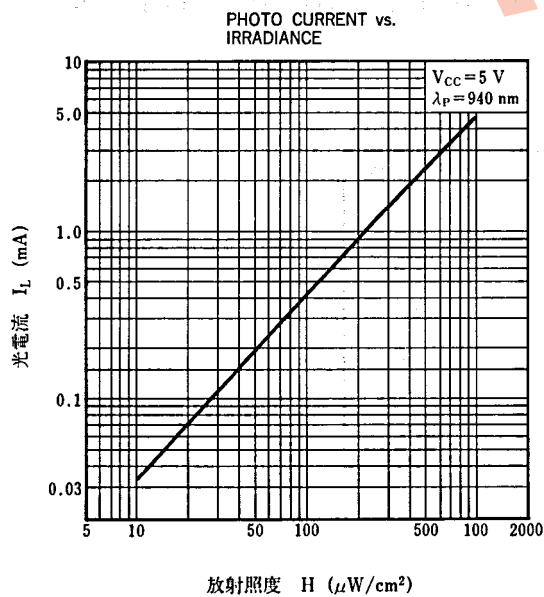
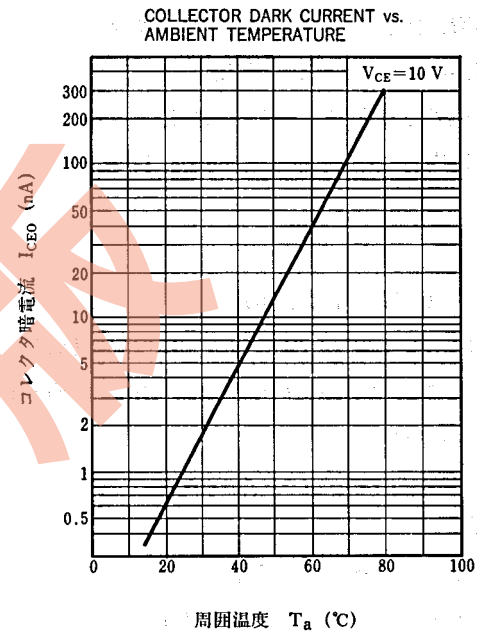
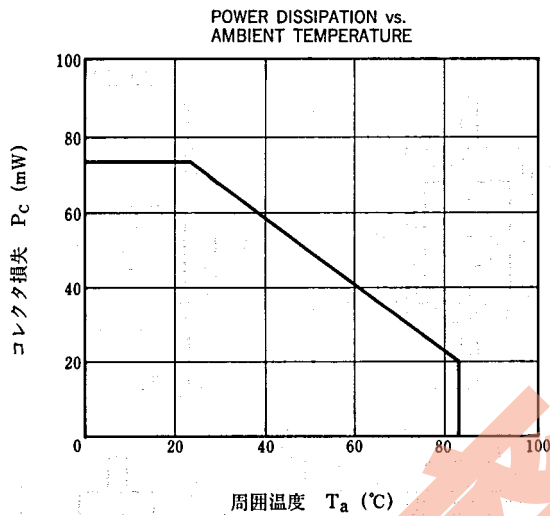
電気的特性 (T_a = 25 °C)

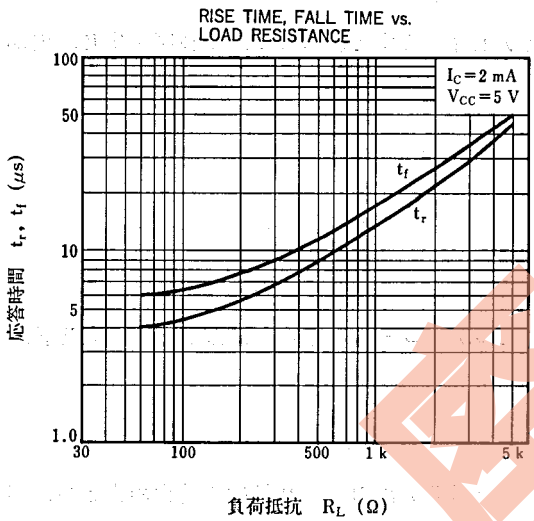
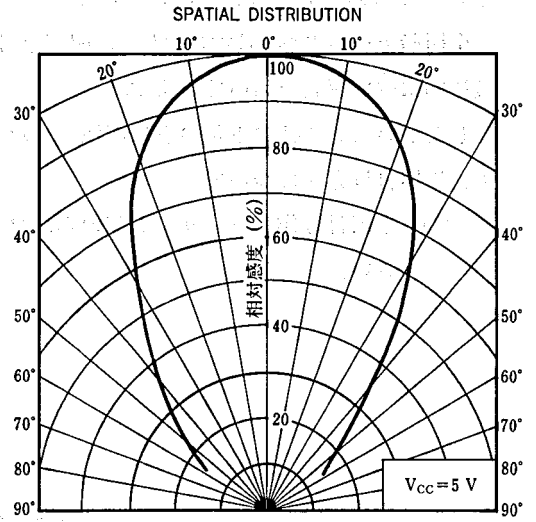
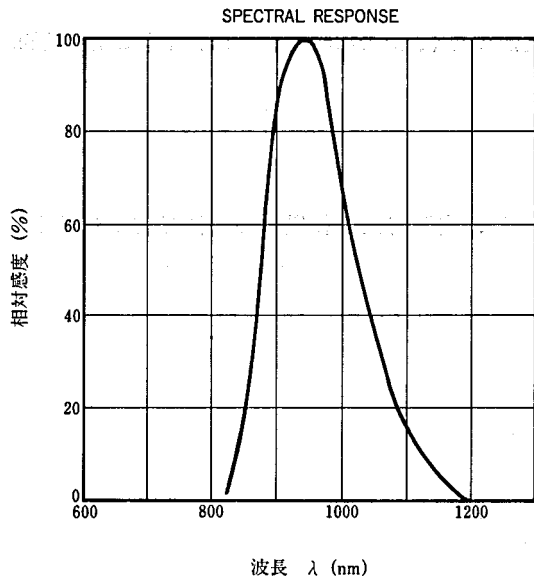
項目	略号	条件	MIN.	TYP.	MAX.	単位
コレクタシャ断電流	I _{CEO}	V _{CE} = 10 V, H = 0 *1			100	nA
コレクタ飽和電流	V _{CE(sat)}	I _C = 40 μA, H = 100 μW/cm ² *2			0.4	V
光電流	I _L	V _{CE} = 5 V, H = 50 μW/cm ² *2	40	200		μA
立ち上がり時間	t _r	V _{CC} = 5 V, I _C = 2 mA R _L = 100 Ω		4		μs
立ち下がり時間	t _f			6		μs

*1 Hは照度

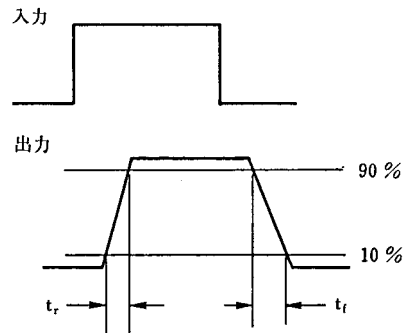
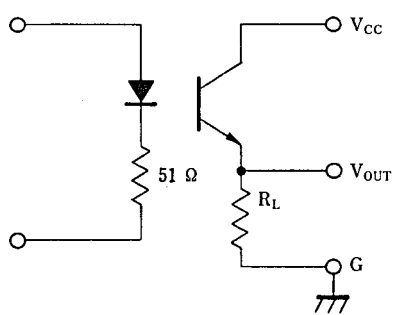
*2 ピーク発光波長 λ_P = 940 nm の外來光による

特性曲線 (T_a = 25 °C)





スイッチング測定回路



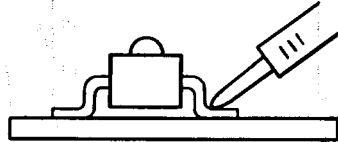
半田付けおよび洗浄方法について

全樹脂モールド形PH××××は、透明度を必要とするため、添加物が少なく、他の樹脂モールド半導体に比べ熱的、機械的に弱い樹脂を用いています。

したがって特に下記の点にご注意ください。

1. 半田付け方法について

- (1) 半田付け作業は、リード部のみ、コテ先温度が $260\text{ }^{\circ}\text{C} \pm 10\text{ }^{\circ}\text{C}$ 、実装時間 5 秒以内の条件で実施してください。



- (2) リード線間にストレスが存在する状態でモールド部の温度が上昇しますと樹脂に変形や破壊を生じ、内部オープン、ショートの原因となります。
- (3) 赤外線半田リフロ、VPS、ウェーブソルダリングによる実装はできません。

2. 素子の洗浄方法について

- (1) 洗浄に使用する溶剤によってはパッケージの樹脂が侵されることがあります。洗浄にはメチルアルコール、エチルアルコール、イソプロピルアルコールを用い、溶剤温度 $45\text{ }^{\circ}\text{C}$ 以下、浸漬時間 30 秒以内の条件でご使用ください。なお、フロン系、クロロ系溶剤はすべて使用不可です。
- (2) 超音波洗浄は素子にストレスが加わります。ストレスの大きさは発振出力、取り付ける基板の大きさ、素子の取り付け方により異なりますので、あらかじめ実使用状態で実験し、問題ないことを確認の上、実施してください。

廃版

[メモ]

- 文書による当社の承諾なしに本資料の転載複製を禁じます。
- この製品を使用したことにより、第三者の工業所有権等にかかわる問題が発生した場合、当社製品の構造製法に直接かかわるもの以外につきましては、当社はその責を負いませんのでご了承ください。
- 当社は、航空宇宙機器、海底中継器、原子力制御システム、生命維持のための医療用機器など極めて高い信頼性が要求される『特定』用途に推奨できる製品を標準的には用意していません。当社製品を『特定』用途にご使用をお考えのお客様、および、『標準』品質水準品を当社が意図した用途以外にご使用をお考えのお客様は、事前に販売窓口までご連絡頂きますようお願い致します。

当社推奨の用途例

標準：電算機、事務器、通信機器(端末、移動体)、計測機器、AV機器、家電、産業用ロボット等
 特別：自動車電装、列車制御、通信機器(幹線)、交通信号制御、燃焼制御、防災・防犯装置等

- この製品は耐放射線設計をしておりません。

NEC 日本電気株式会社

本社	〒108-01 東京都港区芝五丁目7番1号(日本電気本社ビル)
第一、第二販売事業部	〒108-01 東京都港区芝五丁目7番1号(日本電気本社ビル) 東京(03)3454-1111
関西支社 半導体販売部	〒540 大阪市中央区城見一丁目4番24号(日本電気関西ビル) 大阪(06)945-3178 大阪(06)945-3200
中部支社 半導体販売部	〒460 名古屋市中区栄四丁目14番5号(松下中日ビル) 名古屋(052)242-2755

北海道支社	札幌(011)231-0161	立川支社	立川(0425)26-0911
東北支社	仙台(022)261-5511	川崎支社	川崎(0472)27-5441
関東支社	東京(0196)51-4344	津支社	津(0559)63-4455
中部支社	名古屋(0236)23-5511	松山支社	松山(053)452-2711
近畿支社	大阪(0249)23-5511	金沢支社	金沢(0762)23-1621
中国支社	岡山(0246)21-5511	福井支社	福井(0776)22-1866
四国支社	高松(0258)36-2155	富山支社	富山(0764)31-8461
九州支社	福岡(0292)26-1717	山形支社	山形(075)221-8511
	神戸(045)324-5511	秋田支社	秋田(078)332-3311
	横浜(0273)26-1255	岩手支社	岩手(082)242-5504
	宇都宮(0276)46-4011	宮城支社	宮城(0857)27-5311
	仙台(0286)21-2281	新潟支社	新潟(0862)25-4455
	山形(0285)24-5011	富山支社	富山(0878)36-1200
	長野(0262)35-1444	石川支社	石川(0897)32-5001
	新潟(0263)35-1666	福井支社	福井(0899)45-4111
	長野(0266)53-5350	山梨支社	山梨(092)271-7700
	甲府(0552)24-4141	長野支社	長野(093)541-2887
	埼玉(048)641-1411		

(技術お問い合わせ先)

半導体応用技術本部 第一応用システム技術部	〒108-01 東京都港区芝五丁目7番1号(日本電気本社ビル)	東京(03)3798-6105
半導体応用技術本部 第二応用システム技術部	〒540 大阪市中央区城見一丁目4番24号(日本電気関西ビル)	大阪(06)945-3383
半導体応用技術本部 第三応用システム技術部	〒460 名古屋市中区栄四丁目14番5号(松下中日ビル)	名古屋(052)242-2762
半導体応用技術本部 超高速波・光デバイス技術部	〒210 川崎市幸区塚越三丁目484番地	川崎(044)548-8881

インフォメーションセンター
 FAX(044)548-7900