

お客様各位

カタログ等資料中の旧社名の扱いについて

2010年4月1日を以ってNECエレクトロニクス株式会社及び株式会社ルネサステクノロジが合併し、両社の全ての事業が当社に承継されております。従いまして、本資料中には旧社名での表記が残っておりますが、当社の資料として有効ですので、ご理解の程宜しくお願ひ申し上げます。

ルネサスエレクトロニクス ホームページ (<http://www.renesas.com>)

2010年4月1日

ルネサスエレクトロニクス株式会社

【発行】ルネサスエレクトロニクス株式会社 (<http://www.renesas.com>)

【問い合わせ先】<http://japan.renesas.com/inquiry>

ご注意書き

1. 本資料に記載されている内容は本資料発行時点のものであり、予告なく変更することがあります。当社製品のご購入およびご使用にあたりましては、事前に当社営業窓口で最新の情報をご確認いただきますとともに、当社ホームページなどを通じて公開される情報に常にご注意ください。
2. 本資料に記載された当社製品および技術情報の使用に関連し発生した第三者の特許権、著作権その他の知的財産権の侵害等に関し、当社は、一切その責任を負いません。当社は、本資料に基づき当社または第三者の特許権、著作権その他の知的財産権を何ら許諾するものではありません。
3. 当社製品を改造、改変、複製等しないでください。
4. 本資料に記載された回路、ソフトウェアおよびこれらに関連する情報は、半導体製品の動作例、応用例を説明するものです。お客様の機器の設計において、回路、ソフトウェアおよびこれらに関連する情報を使用する場合には、お客様の責任において行ってください。これらの使用に起因しお客様または第三者に生じた損害に関し、当社は、一切その責任を負いません。
5. 輸出に際しては、「外国為替及び外国貿易法」その他輸出関連法令を遵守し、かかる法令の定めるところにより必要な手続を行ってください。本資料に記載されている当社製品および技術を大量破壊兵器の開発等の目的、軍事利用の目的その他軍事用途の目的で使用しないでください。また、当社製品および技術を国内外の法令および規則により製造・使用・販売を禁止されている機器に使用することができません。
6. 本資料に記載されている情報は、正確を期すため慎重に作成したのですが、誤りが無いことを保証するものではありません。万一、本資料に記載されている情報の誤りに起因する損害がお客様に生じた場合においても、当社は、一切その責任を負いません。
7. 当社は、当社製品の品質水準を「標準水準」、「高品質水準」および「特定水準」に分類しております。また、各品質水準は、以下に示す用途に製品が使われることを意図しておりますので、当社製品の品質水準をご確認ください。お客様は、当社の文書による事前の承諾を得ることなく、「特定水準」に分類された用途に当社製品を使用することができません。また、お客様は、当社の文書による事前の承諾を得ることなく、意図されていない用途に当社製品を使用することができません。当社の文書による事前の承諾を得ることなく、「特定水準」に分類された用途または意図されていない用途に当社製品を使用したことによりお客様または第三者に生じた損害等に関し、当社は、一切その責任を負いません。なお、当社製品のデータ・シート、データ・ブック等の資料で特に品質水準の表示がない場合は、標準水準製品であることを表します。
標準水準： コンピュータ、OA 機器、通信機器、計測機器、AV 機器、家電、工作機械、パーソナル機器、産業用ロボット
高品質水準： 輸送機器（自動車、電車、船舶等）、交通用信号機器、防災・防犯装置、各種安全装置、生命維持を目的として設計されていない医療機器（厚生労働省定義の管理医療機器に相当）
特定水準： 航空機器、航空宇宙機器、海底中継機器、原子力制御システム、生命維持のための医療機器（生命維持装置、人体に埋め込み使用するもの、治療行為（患部切り出し等）を行うもの、その他直接人命に影響を与えるもの）（厚生労働省定義の高度管理医療機器に相当）またはシステム等
8. 本資料に記載された当社製品のご使用につき、特に、最大定格、動作電源電圧範囲、放熱特性、実装条件その他諸条件につきましては、当社保証範囲内でご使用ください。当社保証範囲を超えて当社製品をご使用された場合の故障および事故につきましては、当社は、一切その責任を負いません。
9. 当社は、当社製品の品質および信頼性の向上に努めておりますが、半導体製品はある確率で故障が発生したり、使用条件によっては誤動作したりする場合があります。また、当社製品は耐放射線設計については行っておりません。当社製品の故障または誤動作が生じた場合も、人身事故、火災事故、社会的損害などを生じさせないようお客様の責任において冗長設計、延焼対策設計、誤動作防止設計等の安全設計およびエージング処理等、機器またはシステムとしての出荷保証をお願いいたします。特に、マイコンソフトウェアは、単独での検証は困難なため、お客様が製造された最終の機器・システムとしての安全検証をお願いいたします。
10. 当社製品の環境適合性等、詳細につきましては製品個別に必ず当社営業窓口までお問合せください。ご使用に際しては、特定の物質の含有・使用を規制する RoHS 指令等、適用される環境関連法令を十分調査のうえ、かかる法令に適合するようご使用ください。お客様がかかる法令を遵守しないことにより生じた損害に関し、当社は、一切その責任を負いません。
11. 本資料の全部または一部を当社の文書による事前の承諾を得ることなく転載または複製することを固くお断りいたします。
12. 本資料に関する詳細についてのお問い合わせその他お気付きの点等がございましたら当社営業窓口までご照会ください。

注 1. 本資料において使用されている「当社」とは、ルネサスエレクトロニクス株式会社およびルネサスエレクトロニクス株式会社とその総株主の議決権の過半数を直接または間接に保有する会社をいいます。

注 2. 本資料において使用されている「当社製品」とは、注 1 において定義された当社の開発、製造製品をいいます。

NチャンネルGaAs MES形電界効果トランジスタ

C～X帯増幅用

C～X帯OSC用

特 徴

C～X帯で高利得です。

 $G_s = 5.5 \text{ dB TYP. @ } f = 12 \text{ GHz}$ ゲート長 $L_g = 0.8 \mu\text{m}$ ゲート幅 $W_g = 330 \mu\text{m}$

4ピン小型ミニモールド・パッケージ採用。

オーダ情報

オーダ名称	包装数量	包装形態
NE72118-T1	3 kpcs / リール	8 mm幅エンボステーピング。 3ピン(ソース), 4ピン(ドレイン)送り穴方向。
NE72118-T2	3 kpcs / リール	8 mm幅エンボステーピング。 1ピン(ソース), 2ピン(ゲート)送り穴方向。

備考 評価用サンプルのオーダについては、販売員にお問い合わせください。

絶対最大定格 ($T_A = 25$)

項 目	略 号	定 格	単 位
ドレイン・ソース間電圧	V_{DS}	5.0	V
ゲート・ソース間電圧	V_{GSO}	- 6.0	V
ゲート・ドレイン間電圧	V_{GDO}	- 6.0	V
ドレイン電流	I_b	I_{bss}	mA
全損失	P_{tot}	250	mW
チャネル温度	T_{ch}	125	
保存温度	T_{stg}	- 65 ~ + 125	

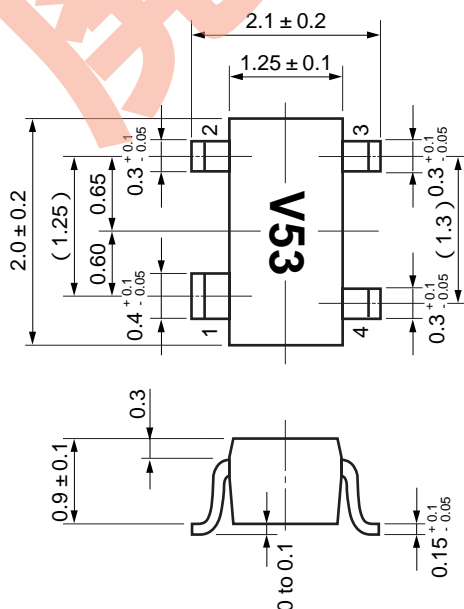
電気的特性 (TA = 25)

項目	略号	条件	MIN.	TYP.	MAX.	単位
ゲート・ソース間漏れ電流	I _{GSO}	V _{GS} = - 5 V		1.0	10	μA
ドレイン電流	I _{DSS}	V _{DS} = 3 V, V _{GS} = 0 V	30	60	100	mA
ゲート・ソース間カットオフ電圧	V _{GS (off)}	V _{DS} = 3 V, I _D = 100 μA	- 0.5	- 2.0	- 4.0	V
相互コンダクタンス	gm	V _{DS} = 3 V, I _D = 30 mA	20	40		mS
位相雑音	PN	V _{DS} = 3 V, I _D = 30 mA, f = 11 GHz 100 kHzオフセット		- 110		dBc/Hz
		V _{DS} = 3 V, I _D = 30 mA, f = 11 GHz 10 kHzオフセット		- 85		dBc/Hz
電力利得	G _S	V _{DS} = 3 V, I _D = 30 mA, f = 12 GHz		5.5		dB
1 dB利得圧縮時出力電力	P _{O (1dB)}	V _{DS} = 3 V, I _D = 30 mA, f = 12 GHz		13.5		dBm

ランク情報

ランク	I _{DSS} 規格 (mA)	捺印
53	30 ~ 100	V53
54	55 ~ 100	V54
55	30 ~ 65	V55

外形図 (単位 : mm)

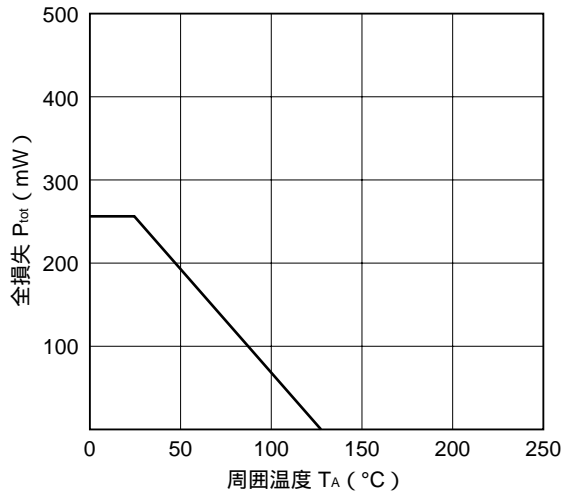


電極接続

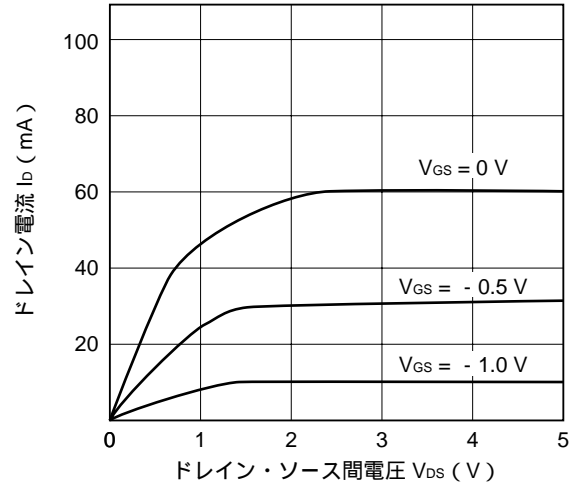
1. ソース
2. ゲート
3. ソース
4. ドレイン

特性曲線 (TA = 25)

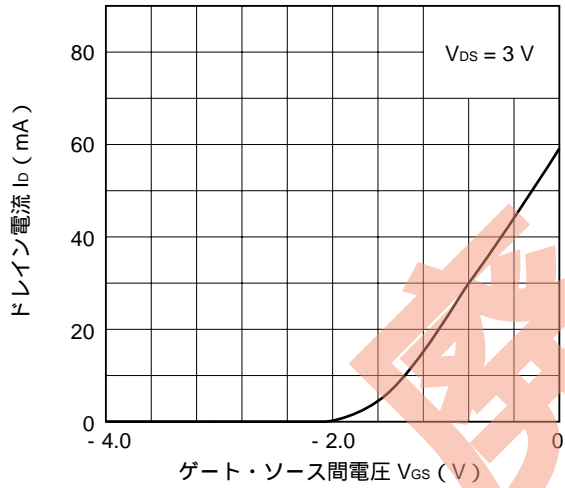
全損失 vs. 周囲温度



ドレイン電流 vs. ドレイン・ソース間電圧



ドレイン電流 vs. ゲート・ソース間電圧



S-パラメータ

MAG. AND ANG.

 $V_{DS} = 3\text{ V}$, $I_D = 10\text{ mA}$

FREQUENCY MHz	S ₁₁		S ₂₁		S ₁₂		S ₂₂	
	MAG.	ANG. (deg.)	MAG.	ANG. (deg.)	MAG.	ANG. (deg.)	MAG.	ANG. (deg.)
2000	.922	- 46.8	2.257	134.5	.067	58.5	.667	- 27.5
3000	.864	- 66.8	2.171	116.4	.089	47.7	.627	- 39.0
4000	.784	- 89.8	2.125	97.4	.104	37.0	.591	- 49.5
5000	.709	- 116.1	2.049	77.5	.110	25.3	.545	- 58.9
6000	.658	- 140.5	1.927	58.5	.107	17.8	.481	- 68.0
7000	.623	- 164.0	1.780	40.2	.101	13.2	.416	- 80.0
8000	.597	171.4	1.639	23.3	.095	12.7	.358	- 92.8
9000	.613	146.3	1.545	6.5	.100	16.8	.323	- 109.6
10000	.677	125.6	1.450	- 12.0	.117	16.3	.284	- 137.3
11000	.749	107.4	1.297	- 31.1	.136	10.0	.251	- 178.5
12000	.797	90.8	1.117	- 48.8	.147	1.6	.295	138.4
13000	.839	78.4	.959	- 65.1	.159	- 8.4	.395	107.9
14000	.877	65.7	.811	- 82.3	.164	- 20.8	.499	85.8
15000	.909	51.9	.636	- 99.1	.157	- 33.1	.577	68.3
16000	.934	43.9	.483	- 111.1	.145	- 42.7	.643	54.4
17000	.928	40.2	.376	- 118.6	.136	- 49.3	.733	44.4
18000	.920	31.7	.306	- 125.6	.126	- 55.8	.795	39.5

アンプ・パラメータ

V_{bs} = 3 V, I_b = 10 mA

FREQUENCY MHz	GUmax dB	GAmax dB	S ₂₁ ² dB	S ₁₂ ² dB	K	Delay ns	Mason's U dB	G1 dB	G2 dB
2000	17.86		7.07	- 23.49	.38	.064	20.787	8.24	2.55
3000	14.86		6.73	- 21.05	.50	.050	19.443	5.96	2.17
4000	12.57		6.55	- 19.62	.65	.053	18.058	4.15	1.87
5000	10.79		6.23	- 19.14	.83	.055	15.937	3.03	1.53
6000	9.31	10.84	5.70	- 19.42	1.08	.053	14.113	2.47	1.14
7000	7.97	8.79	5.01	- 19.89	1.38	.051	12.135	2.13	.82
8000	6.80	7.42	4.29	- 20.44	1.72	.047	10.166	1.91	.59
9000	6.30	7.03	3.78	- 20.03	1.70	.047	9.776	2.05	.48
10000	6.25	7.31	3.23	- 18.62	1.37	.051	10.424	2.66	.36
11000	6.11	7.58	2.26	- 17.30	1.13	.053	10.310	3.57	.28
12000	5.73	7.19	.96	- 16.63	1.07	.049	8.722	4.37	.40
13000	5.67		- .36	- 15.96	.95	.045	8.001	5.29	.74
14000	5.79		- 1.81	- 15.68	.83	.048	7.689	6.36	1.25
15000	5.42		- 3.93	- 16.07	.79	.047	6.575	7.60	1.76
16000	4.97		- 6.32	- 16.75	.75	.033	5.777	8.97	2.32
17000	3.43		- 8.49	- 17.35	.86	.021	3.808	8.58	3.35
18000	2.18		- 10.29	- 18.02	.97	.019	2.340	8.12	4.35

S-パラメータ

MAG. AND ANG.

 $V_{DS} = 3\text{ V}$, $I_D = 20\text{ mA}$

FREQUENCY MHz	S ₁₁		S ₂₁		S ₁₂		S ₂₂	
	MAG.	ANG. (deg.)	MAG.	ANG. (deg.)	MAG.	ANG. (deg.)	MAG.	ANG. (deg.)
2000	.907	- 49.0	2.672	133.0	.061	58.3	.637	- 27.5
3000	.838	- 69.9	2.534	114.7	.081	48.6	.594	- 38.8
4000	.752	- 93.4	2.437	95.8	.093	38.1	.561	- 48.8
5000	.675	- 120.3	2.318	76.0	.098	29.5	.521	- 57.4
6000	.627	- 144.7	2.155	57.5	.096	24.3	.459	- 65.3
7000	.591	- 168.0	1.972	39.6	.095	21.6	.394	- 76.3
8000	.570	167.6	1.803	23.2	.093	22.7	.337	- 88.8
9000	.592	143.3	1.695	7.0	.104	24.6	.307	- 104.8
10000	.666	123.6	1.594	- 11.0	.125	22.4	.269	- 132.2
11000	.742	105.8	1.429	- 29.9	.144	13.7	.226	- 173.8
12000	.794	89.6	1.239	- 47.1	.157	4.7	.260	139.7
13000	.838	77.7	1.073	- 63.6	.168	- 5.6	.365	107.7
14000	.880	65.3	.913	- 81.1	.173	- 18.0	.476	85.9
15000	.914	51.1	.723	- 98.1	.166	- 31.7	.552	69.2
16000	.939	43.3	.552	- 110.5	.153	- 40.2	.617	55.1
17000	.935	39.5	.431	- 118.9	.141	- 48.1	.707	44.5
18000	.920	30.8	.350	- 124.9	.134	- 57.2	.788	39.6

アンプ・パラメータ

V_{bs} = 3 V, I_b = 20 mA

FREQUENCY MHz	GUmax dB	GAmax dB	S ₂₁ ² dB	S ₁₂ ² dB	K	Delay ns	Mason's U dB	G1 dB	G2 dB
2000	18.30		8.54	- 24.33	.43	.066	21.197	7.50	2.26
3000	15.23		8.08	- 21.88	.56	.051	20.047	5.26	1.89
4000	13.00		7.74	- 20.59	.72	.053	18.259	3.62	1.64
5000	11.31		7.30	- 20.15	.91	.055	17.087	2.64	1.37
6000	9.86	11.13	6.67	- 20.33	1.15	.052	15.173	2.16	1.03
7000	8.50	9.29	5.90	- 20.45	1.43	.050	12.982	1.87	.73
8000	7.35	7.97	5.12	- 20.68	1.72	.046	10.881	1.71	.52
9000	6.89	7.66	4.58	- 19.67	1.58	.045	10.644	1.88	.43
10000	6.93	8.19	4.05	- 18.06	1.23	.050	11.553	2.55	.33
11000	6.80	8.85	3.10	- 16.81	1.03	.052	11.430	3.48	.23
12000	6.49		1.86	- 16.10	.98	.048	9.746	4.32	.30
13000	6.50		.61	- 15.51	.89	.046	8.869	5.27	.62
14000	6.78		- .79	- 15.25	.77	.049	8.507	6.45	1.12
15000	6.60		- 2.82	- 15.57	.71	.047	7.889	7.84	1.58
16000	6.17		- 5.16	- 16.30	.68	.034	6.643	9.25	2.08
17000	4.73		- 7.30	- 17.01	.76	.023	4.987	9.02	3.01
18000	3.20		- 9.13	- 17.44	.86	.017	3.626	8.12	4.21

S-パラメータ

MAG. AND ANG.

 $V_{DS} = 3\text{ V}$, $I_D = 30\text{ mA}$

FREQUENCY MHz	S ₁₁		S ₂₁		S ₁₂		S ₂₂	
	MAG.	ANG. (deg.)	MAG.	ANG. (deg.)	MAG.	ANG. (deg.)	MAG.	ANG. (deg.)
2000	.900	- 50.1	2.906	132.3	.058	58.4	.640	- 27.1
3000	.826	- 71.2	2.733	114.0	.074	49.0	.596	- 38.2
4000	.734	- 94.9	2.611	95.2	.086	39.8	.563	- 47.6
5000	.657	- 121.9	2.466	75.7	.088	32.6	.524	- 55.7
6000	.609	- 146.2	2.286	57.4	.089	28.1	.468	- 63.2
7000	.577	- 169.5	2.084	39.8	.089	27.6	.407	- 74.0
8000	.558	166.5	1.899	23.7	.091	30.1	.354	- 85.7
9000	.581	142.6	1.789	7.8	.104	31.9	.323	- 101.4
10000	.659	123.3	1.688	- 10.0	.130	27.7	.285	- 127.2
11000	.739	105.9	1.522	- 28.8	.152	18.4	.238	- 167.1
12000	.794	89.9	1.324	- 46.2	.164	8.5	.260	145.9
13000	.840	77.8	1.150	- 62.6	.177	- 2.9	.359	112.2
14000	.888	65.3	.983	- 80.4	.183	- 16.4	.469	89.2
15000	.923	51.2	.781	- 97.6	.175	- 29.8	.549	71.6
16000	.944	43.3	.596	- 110.4	.157	- 39.7	.621	56.4
17000	.941	39.4	.465	- 119.0	.147	- 47.1	.712	45.5
18000	.922	30.8	.374	- 125.9	.136	- 54.5	.787	40.0

アンプ・パラメータ

V_{bs} = 3 V, I_b = 30 mA

FREQUENCY MHz	GUmax dB	GAmax dB	S ₂₁ ² dB	S ₁₂ ² dB	K	Delay ns	Mason's U dB	G1 dB	G2 dB
2000	18.76		9.27	- 24.80	.44	.066	21.824	7.21	2.29
3000	15.62		8.73	- 22.58	.59	.051	20.429	4.98	1.91
4000	13.35		8.33	- 21.27	.76	.052	18.846	3.36	1.66
5000	11.69		7.84	- 21.06	.96	.054	17.616	2.46	1.39
6000	10.27	11.46	7.18	- 21.00	1.19	.051	15.786	2.01	1.07
7000	8.92	9.76	6.38	- 20.98	1.44	.049	13.691	1.76	.79
8000	7.77	8.46	5.57	- 20.83	1.66	.045	11.556	1.62	.58
9000	7.32	8.17	5.05	- 19.67	1.50	.044	11.175	1.79	.48
10000	7.39	9.05	4.55	- 17.71	1.12	.050	12.450	2.47	.37
11000	7.33		3.65	- 16.34	.93	.052	12.431	3.43	.25
12000	7.06		2.43	- 15.69	.89	.048	10.536	4.32	.30
13000	7.14		1.22	- 15.03	.80	.046	9.718	5.32	.60
14000	7.67		- .15	- 14.76	.68	.049	9.802	6.74	1.08
15000	7.68		- 2.14	- 15.14	.62	.048	9.075	8.27	1.56
16000	7.28		- 4.49	- 16.06	.60	.036	7.935	9.66	2.11
17000	5.80		- 6.66	- 16.65	.67	.024	6.011	9.39	3.07
18000	3.89		- 8.55	- 17.34	.82	.019	3.912	8.25	4.19

S-パラメータ

MAG. AND ANG.

 $V_{DS} = 3\text{ V}$, $I_D = 40\text{ mA}$

FREQUENCY MHz	S ₁₁		S ₂₁		S ₁₂		S ₂₂	
	MAG.	ANG. (deg.)	MAG.	ANG. (deg.)	MAG.	ANG. (deg.)	MAG.	ANG. (deg.)
2000	.894	- 50.6	3.050	132.1	.053	59.6	.660	- 26.6
3000	.817	- 72.0	2.858	113.7	.068	49.2	.615	- 37.0
4000	.725	- 95.7	2.716	95.0	.078	41.5	.582	- 46.0
5000	.647	- 122.6	2.556	75.8	.080	33.7	.546	- 53.7
6000	.600	- 146.6	2.368	57.7	.079	34.1	.495	- 61.2
7000	.569	- 170.0	2.156	40.2	.082	34.0	.440	- 71.7
8000	.550	166.1	1.968	24.2	.086	37.9	.394	- 82.9
9000	.571	142.5	1.855	8.7	.104	40.5	.366	- 97.4
10000	.653	123.9	1.760	- 9.0	.134	35.6	.329	- 121.7
11000	.737	106.6	1.602	- 27.9	.159	24.5	.279	- 158.0
12000	.799	90.5	1.398	- 45.5	.176	13.2	.282	157.2
13000	.846	78.3	1.215	- 62.3	.188	1.8	.368	120.6
14000	.895	65.9	1.045	- 80.3	.195	- 12.7	.477	95.3
15000	.931	51.6	.827	- 98.1	.186	- 26.9	.562	75.6
16000	.956	43.6	.630	- 111.4	.169	- 38.4	.635	59.3
17000	.949	39.4	.487	- 120.5	.158	- 47.0	.724	47.5
18000	.932	30.6	.386	- 127.2	.144	- 53.2	.792	41.7

アンプ・パラメータ

V_{bs} = 3 V, I_b = 40 mA

FREQUENCY MHz	GUmax dB	GAmax dB	S ₂₁ ² dB	S ₁₂ ² dB	K	Delay ns	Mason's U dB	G1 dB	G2 dB
2000	19.16		9.69	- 25.51	.44	.067	23.057	6.99	2.48
3000	15.97		9.12	- 23.33	.61	.051	20.581	4.78	2.07
4000	13.72		8.68	- 22.19	.79	.052	19.425	3.24	1.80
5000	12.04	14.83	8.15	- 21.92	1.00	.053	17.691	2.36	1.54
6000	10.65	11.83	7.49	- 22.06	1.24	.050	16.421	1.94	1.22
7000	9.30	10.21	6.67	- 21.73	1.45	.048	14.244	1.70	.93
8000	8.18	8.96	5.88	- 21.34	1.63	.044	12.045	1.56	.73
9000	7.70	8.73	5.37	- 19.70	1.41	.043	11.643	1.72	.62
10000	7.83	10.81	4.91	- 17.44	1.00	.049	13.058	2.42	.50
11000	7.85		4.09	- 15.98	.82	.053	13.349	3.41	.35
12000	7.69		2.91	- 15.08	.76	.049	11.658	4.42	.36
13000	7.79		1.69	- 14.50	.71	.047	10.225	5.46	.63
14000	8.52		.38	- 14.19	.59	.050	10.481	7.01	1.12
15000	8.73		- 1.65	- 14.59	.53	.049	9.765	8.73	1.65
16000	8.84		- 4.02	- 15.44	.48	.037	9.669	10.61	2.24
17000	6.97		- 6.25	- 16.05	.53	.025	7.553	10.00	3.22
18000	4.84		- 8.27	- 16.84	.69	.019	4.828	8.83	4.28

使用上の注意事項

(1) このデバイスはショットキ・バリア・ゲート構造のGaAs MES FETのため、静電気や強電界に対しては十分に注意が必要です。

実装の際には、静電気対策や人体アースを行ってください。

(2) ゲート、ドレイン独立二電源にて動作させる場合は、下記手順にて実施願います。

ソース端子は二本とも、接地してください。

$V_{GS} = -4$ V程度に設定する。

V_{DS} を所定の電源まで増加させる (V_{DS} は推奨動作範囲内とする)。

所定の I_b になるように、 V_{GS} を調整する。

(3) バイアス印加回路は、電圧電流とも固定にできるものを推奨いたします。

(4) 入出力整合回路の調整は、バイアスOFFの状態で行ってください。

半田付け推奨条件

本製品の半田付け実装は、下表の推奨条件で実施願います。

なお、推奨条件以外の半田付け方式および半田付け条件については、当社販売員にご相談ください。

半田付け方式	半田付け条件	推奨条件記号
赤外線リフロ	パッケージ・ピーク温度：230℃，時間：30秒以内（210℃以上），回数：2回 制限日数：なし ^注	IR-35-00-2
VPS	パッケージ・ピーク温度：215℃，時間：40秒以内（200℃以上），回数：2回 制限日数：なし ^注	VP-15-00-2
ウエーブ・ソルダリング	半田槽温度：280℃，時間：10秒以内，回数：1回 制限日数：なし ^注	WS-60-00-1
電子部分加熱	端子温度：230℃以下，時間：10秒以内，制限日数：なし ^注	

注 ドライパック開封後の保管日数で、保管条件は25℃，65 %RH以下。

注意 半田付け方式の併用はお避けください（ただし、端子部分加熱方式は除く）。

半田付け推奨条件の詳細は、インフォメーション資料「半導体デバイス実装マニュアル」（C10535J）をご参照ください。

ガリウム砒素製品の取り扱い注意事項

本製品は、ガリウム砒素（GaAs）を使用しています。

ガリウム砒素は、法令により有害物に指定されておりますので、取り扱いには十分ご注意ください。

特に、廃棄する場合は、関連法令等に従ってください。

(メ 毛)

廃版

(メ 毛)

廃版

(メ 毛)

廃版

文書による当社の承諾なしに本資料の転載複製を禁じます。

本資料に記載された製品の使用もしくは本資料に記載の情報の使用に際して、当社は当社もしくは第三者の知的所有権その他の権利に対する保証または実施権の許諾を行うものではありません。上記使用に起因する第三者所有の権利にかかわる問題が発生した場合、当社はその責を負うものではありませんのでご了承ください。

当社は品質、信頼性の向上に努めていますが、半導体製品はある確率で故障が発生します。当社半導体製品の故障により結果として、人身事故、火災事故、社会的な損害等を生じさせない冗長設計、延焼対策設計、誤動作防止設計等安全設計に十分ご注意願います。

当社は、当社製品の品質水準を「標準水準」、「特別水準」およびお客様に品質保証プログラムを指定して頂く「特定水準」に分類しております。また、各品質水準は以下に示す用途に製品が使われることを意図しておりますので、当社製品の品質水準をご確認の上ご使用願います。

標準水準：コンピュータ、OA機器、通信機器、計測機器、AV機器、家電、工作機械、パーソナル機器、産業用ロボット

特別水準：輸送機器（自動車、列車、船舶等）、交通信号機器、防災／防犯装置、各種安全装置、生命維持を直接の目的としない医療機器

特定水準：航空機器、航空宇宙機器、海底中継器、原子力制御システム、生命維持のための医療機器、生命維持のための装置またはシステム等

当社製品のデータ・シート／データ・ブック等の資料で、特に品質水準の表示がない場合は標準水準製品であることを表します。当社製品を上記の「標準水準」の用途以外でご使用をお考えのお客様は、必ず事前に当社販売窓口までご相談頂きますようお願い致します。

この製品は耐放射線設計をしておりません。

M4 94.11

— お問い合わせは、最寄りのNECへ —

【営業関係お問い合わせ先】

半導体第一販売事業部 半導体第二販売事業部 半導体第三販売事業部	〒108-01 東京都港区芝五丁目1番1号（NEC本社ビル）	東京 (03)3454-1111	(大代表)
中部支社 半導体第一販売部 半導体第二販売部	〒460 名古屋市中区錦一丁目17番1号（NEC中部ビル）	名古屋 (052)222-2170 名古屋 (052)222-2190	
関西支社 半導体第一販売部 半導体第二販売部 半導体第三販売部	〒540 大阪市中央区城見一丁目4番24号（NEC関西ビル）	大阪 (06) 945-3178 大阪 (06) 945-3200 大阪 (06) 945-3208	
北海道支社 東北支社 岩手支店 山形支店 郡山支店 いわき支店 長岡支店 土浦支店 水戸支店 神奈川支社 群馬支店	札幌 (011)231-0161 仙台 (022)267-8740 盛岡 (019)651-4344 山形 (0236)23-5511 郡山 (0249)23-5511 いわき (0246)21-5511 長岡 (0258)36-2155 土浦 (0298)23-6161 水戸 (029)226-1717 横浜 (045)324-5524 高崎 (0273)26-1255	太田支店 (0276)46-4011 宇都宮支店 (028)621-2281 小山支店 (0285)24-5011 長野支店 (0263)35-1662 甲府支店 (0552)24-4141 埼玉支店 (048)641-1411 立川支店 (0425)26-5981 千葉支店 (043)238-8116 静岡支店 (054)255-2211 北陸支店 (0762)23-1621 福井支店 (0776)22-1866	富山支店 (0764)31-8461 津支店 (0592)25-7341 京都支社 (075)344-7824 神戸支社 (078)333-3854 中国支店 (082)242-5504 鳥取支店 (0857)27-5311 岡山支店 (086)225-4455 四国支店 (0878)36-1200 新居浜支店 (0897)32-5001 松山支店 (089)945-4149 九州支社 (092)271-7700

【本資料に関する技術お問い合わせ先】

半導体ソリューション技術本部 超高周波・光デバイス技術部	〒210 川崎市幸区塚越三丁目484番地	川崎 (044)548-8881	半導体 インフォメーションセンター FAX(044)548-7900 (FAXにてお願い致します)
半導体販売技術本部 東日本販売技術部	〒108-01 東京都港区芝五丁目7番1号（NEC本社ビル）	東京 (03)3798-9619	
半導体販売技術本部 中部販売技術部	〒460 名古屋市中区錦一丁目17番1号（NEC中部ビル）	名古屋 (052)222-2125	
半導体販売技術本部 西日本販売技術部	〒540 大阪市中央区城見一丁目4番24号（NEC関西ビル）	大阪 (06) 945-3383	