

お客様各位

カタログ等資料中の旧社名の扱いについて

2010年4月1日を以ってNECエレクトロニクス株式会社及び株式会社ルネサステクノロジが合併し、両社の全ての事業が当社に承継されております。従いまして、本資料中には旧社名での表記が残っておりますが、当社の資料として有効ですので、ご理解の程宜しくお願ひ申し上げます。

ルネサスエレクトロニクス ホームページ (<http://www.renesas.com>)

2010年4月1日
ルネサスエレクトロニクス株式会社

【発行】ルネサスエレクトロニクス株式会社 (<http://www.renesas.com>)

【問い合わせ先】 <http://japan.renesas.com/inquiry>

ご注意書き

1. 本資料に記載されている内容は本資料発行時点のものであり、予告なく変更することがあります。当社製品のご購入およびご使用にあたりましては、事前に当社営業窓口で最新の情報をご確認いただきますとともに、当社ホームページなどを通じて公開される情報に常にご注意ください。
2. 本資料に記載された当社製品および技術情報の使用に関連し発生した第三者の特許権、著作権その他の知的財産権の侵害等に関し、当社は、一切その責任を負いません。当社は、本資料に基づき当社または第三者の特許権、著作権その他の知的財産権を何ら許諾するものではありません。
3. 当社製品を改造、改変、複製等しないでください。
4. 本資料に記載された回路、ソフトウェアおよびこれらに関連する情報は、半導体製品の動作例、応用例を説明するものです。お客様の機器の設計において、回路、ソフトウェアおよびこれらに関連する情報を使用する場合には、お客様の責任において行ってください。これらの使用に起因しお客様または第三者に生じた損害に関し、当社は、一切その責任を負いません。
5. 輸出に際しては、「外国為替及び外国貿易法」その他輸出関連法令を遵守し、かかる法令の定めるところにより必要な手続を行ってください。本資料に記載されている当社製品および技術を大量破壊兵器の開発等の目的、軍事利用の目的その他軍事用途の目的で使用しないでください。また、当社製品および技術を国内外の法令および規則により製造・使用・販売を禁止されている機器に使用することができません。
6. 本資料に記載されている情報は、正確を期すため慎重に作成したのですが、誤りが無いことを保証するものではありません。万一、本資料に記載されている情報の誤りに起因する損害がお客様に生じた場合においても、当社は、一切その責任を負いません。
7. 当社は、当社製品の品質水準を「標準水準」、「高品質水準」および「特定水準」に分類しております。また、各品質水準は、以下に示す用途に製品が使われることを意図しておりますので、当社製品の品質水準をご確認ください。お客様は、当社の文書による事前の承諾を得ることなく、「特定水準」に分類された用途に当社製品を使用することができません。また、お客様は、当社の文書による事前の承諾を得ることなく、意図されていない用途に当社製品を使用することができません。当社の文書による事前の承諾を得ることなく、「特定水準」に分類された用途または意図されていない用途に当社製品を使用したことによりお客様または第三者に生じた損害等に関し、当社は、一切その責任を負いません。なお、当社製品のデータ・シート、データ・ブック等の資料で特に品質水準の表示がない場合は、標準水準製品であることを表します。
標準水準： コンピュータ、OA 機器、通信機器、計測機器、AV 機器、家電、工作機械、パーソナル機器、産業用ロボット
高品質水準： 輸送機器（自動車、電車、船舶等）、交通用信号機器、防災・防犯装置、各種安全装置、生命維持を目的として設計されていない医療機器（厚生労働省定義の管理医療機器に相当）
特定水準： 航空機器、航空宇宙機器、海底中継機器、原子力制御システム、生命維持のための医療機器（生命維持装置、人体に埋め込み使用するもの、治療行為（患部切り出し等）を行うもの、その他直接人命に影響を与えるもの）（厚生労働省定義の高度管理医療機器に相当）またはシステム等
8. 本資料に記載された当社製品のご使用につき、特に、最大定格、動作電源電圧範囲、放熱特性、実装条件その他諸条件につきましては、当社保証範囲内でご使用ください。当社保証範囲を超えて当社製品をご使用された場合の故障および事故につきましては、当社は、一切その責任を負いません。
9. 当社は、当社製品の品質および信頼性の向上に努めておりますが、半導体製品はある確率で故障が発生したり、使用条件によっては誤動作したりする場合があります。また、当社製品は耐放射線設計については行っておりません。当社製品の故障または誤動作が生じた場合も、人身事故、火災事故、社会的損害などを生じさせないようお客様の責任において冗長設計、延焼対策設計、誤動作防止設計等の安全設計およびエージング処理等、機器またはシステムとしての出荷保証をお願いいたします。特に、マイコンソフトウェアは、単独での検証は困難なため、お客様が製造された最終の機器・システムとしての安全検証をお願いいたします。
10. 当社製品の環境適合性等、詳細につきましては製品個別に必ず当社営業窓口までお問合せください。ご使用に際しては、特定の物質の含有・使用を規制する RoHS 指令等、適用される環境関連法令を十分調査のうえ、かかる法令に適合するようご使用ください。お客様がかかる法令を遵守しないことにより生じた損害に関し、当社は、一切その責任を負いません。
11. 本資料の全部または一部を当社の文書による事前の承諾を得ることなく転載または複製することを固くお断りいたします。
12. 本資料に関する詳細についてのお問い合わせその他お気付きの点等がございましたら当社営業窓口までご照会ください。

注 1. 本資料において使用されている「当社」とは、ルネサスエレクトロニクス株式会社およびルネサスエレクトロニクス株式会社とその総株主の議決権の過半数を直接または間接に保有する会社をいいます。

注 2. 本資料において使用されている「当社製品」とは、注 1 において定義された当社の開発、製造製品をいいます。



N チャネル GaAs MES 形電界効果トランジスタ
L ~ Ku 帯低雑音増幅用

特 徴

L ~ Ku 帯で低雑音，高利得です。

NF = 0.6 dB TYP., Ga = 14.0 dB TYP. at f = 4 GHz

ゲート幅 $W_g = 280 \mu\text{m}$

ゲート長 $L_g = 0.3 \mu\text{m}$

オーダ情報

オーダ名称	I _{DSS} (mA)	パッケージコード, 出荷形態
NE71300-N	20 ~ 50	00 (チップ)
NE71300-M	50 ~ 80	
NE71300-L	80 ~ 120	
NE71383B	20 ~ 120	83B (セラミックパッケージ)

絶対最大定格 (T_A = 25)

項 目	略 号	定 格	単 位	
ドレイン・ソース間電圧	V _{DS}	5.0	V	
ゲート・ソース間電圧	V _{GSO}	- 5.0	V	
ゲート・ドレイン間電圧	V _{GDO}	- 6.0	V	
ドレイン電流	I _D	I _{DSS}	mA	
全損失	P _{tot}	NE71383B	270	mW
		NE71300	400	
チャネル温度	T _{ch}	175		
保存温度	T _{stg}	- 65 to + 175		

推奨動作範囲 (T_A = 25)

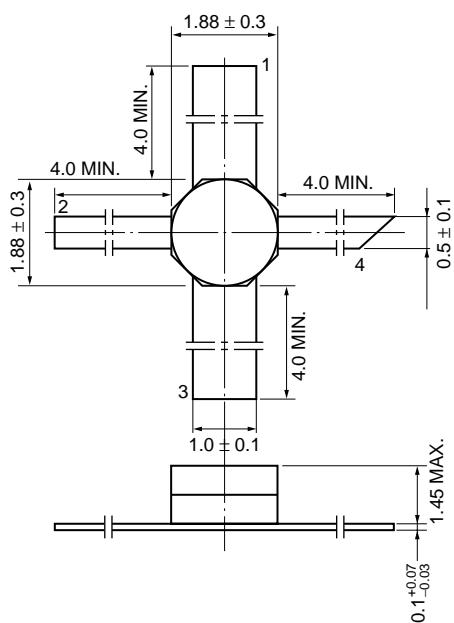
項 目	略 号	MIN.	TYP.	MAX.	単 位
ドレイン・ソース間電圧	V _{DS}		3	4	V
ドレイン電流	I _D		10	30	mA
通常動作時入力レベル	P _{in}			15	dBm

電気的特性 (TA = 25)

項目	略号	条件		MIN.	TYP.	MAX.	単位
ゲート・ソース間漏れ電流	I _{GSO}	V _{GS} = - 5 V		-	1.0	10	μA
ドレイン電流	I _{DSS}	V _{DS} = 3 V, V _{GS} = 0 V		20	40	120	mA
ゲート・ソース間カットオフ電圧	V _{GS(off)}	V _{DS} = 3 V, I _D = 100 μA		- 0.5	- 1.1	- 3.5	V
相互コンダクタンス	gm	V _{DS} = 3 V, I _D = 10 mA		20	50	-	mS
雑音指数	NF	f = 4 GHz	V _{DS} = 3 V I _D = 10 mA		0.6	0.7	dB
NF 最小時利得	G _a			11.5	14.0	dB	
雑音指数	NF	f = 12 GHz	V _{DS} = 3 V I _D = 10 mA		1.6	1.8	dB
NF 最小時利得	G _a			8.0	9.5	dB	
1dB コンプレッション出力	P _{O(1dB)}	f = 12 GHz	V _{DS} = 3 V, I _D = 30mA		14.5		dBm
熱抵抗	R _{th}	NE71300	チャンネル・ケース間			190	/W
		NE71383B				450	/W

備考 NE71300 の NF, Ga は 83B パッケージで抜き取り検査

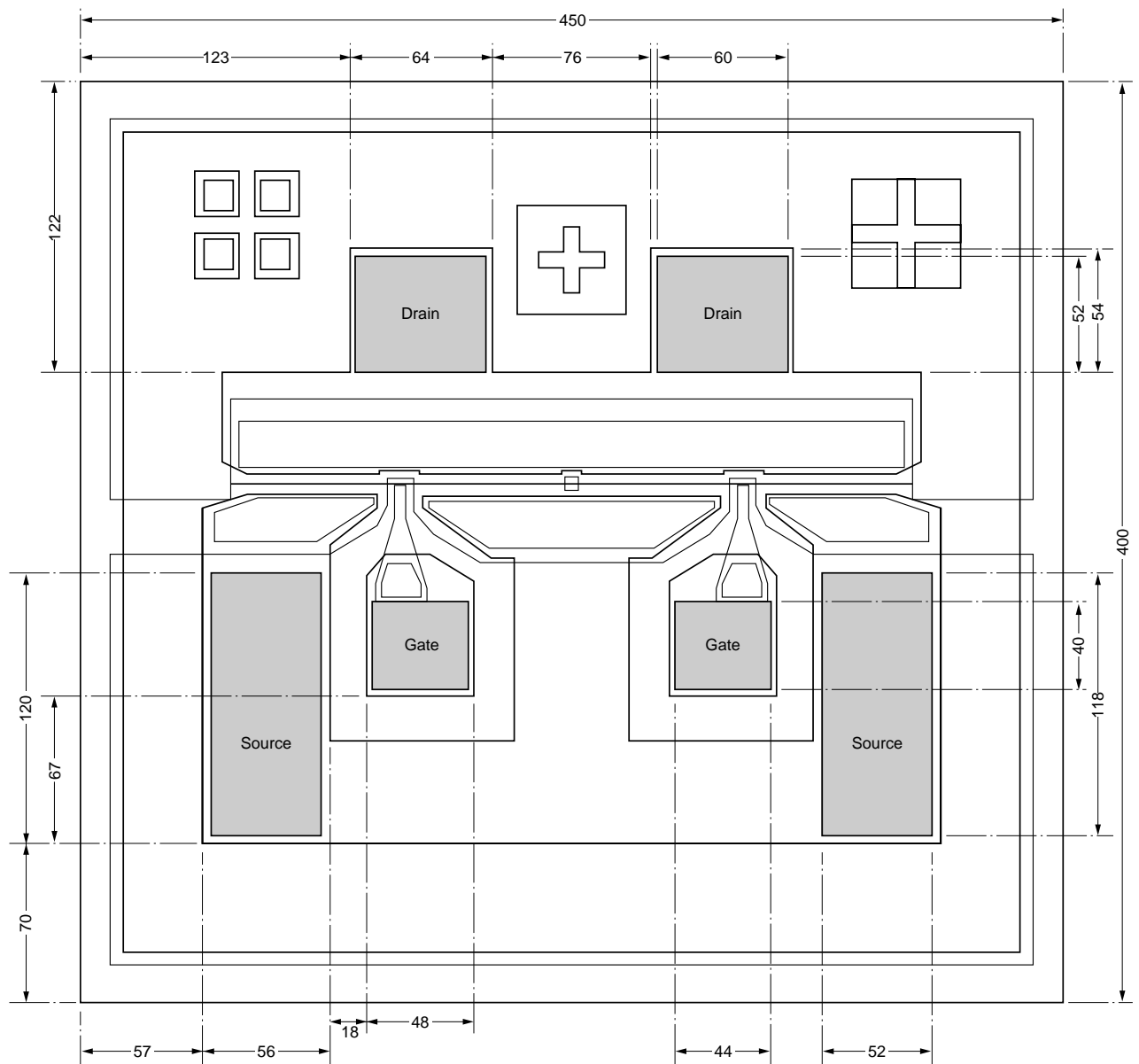
外形図 (単位 : mm) [NE71383B]



電極接続

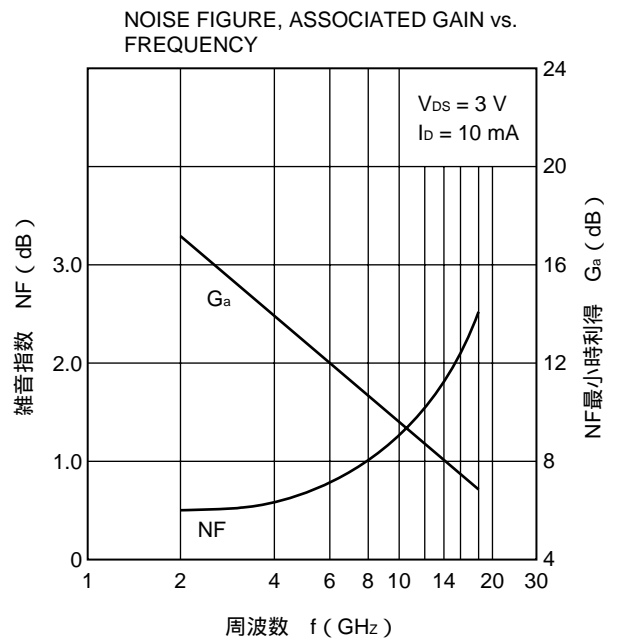
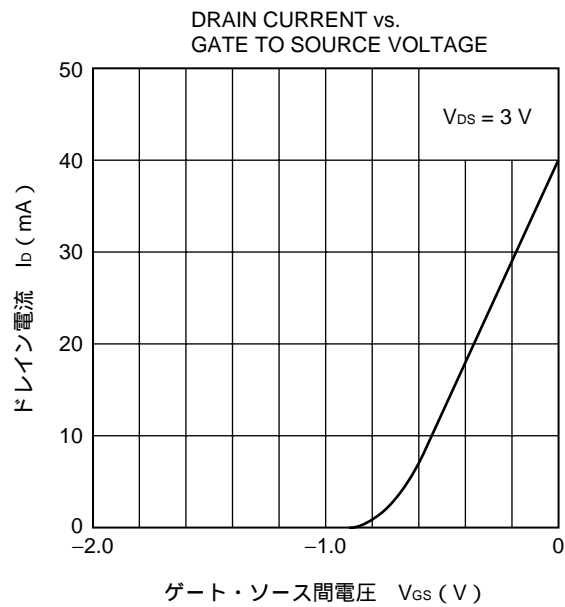
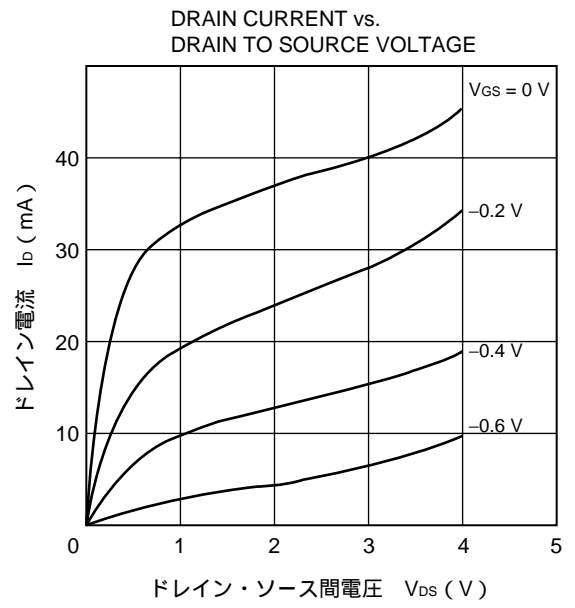
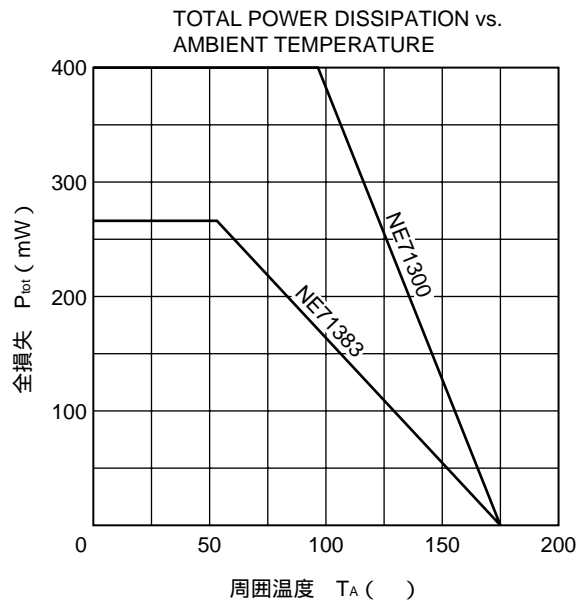
- 1. ソース
- 2. ドレイン
- 3. ソース
- 4. ゲート

チップ外形図 (単位: μm) [NE71300] (注) 標準値を示したものです。



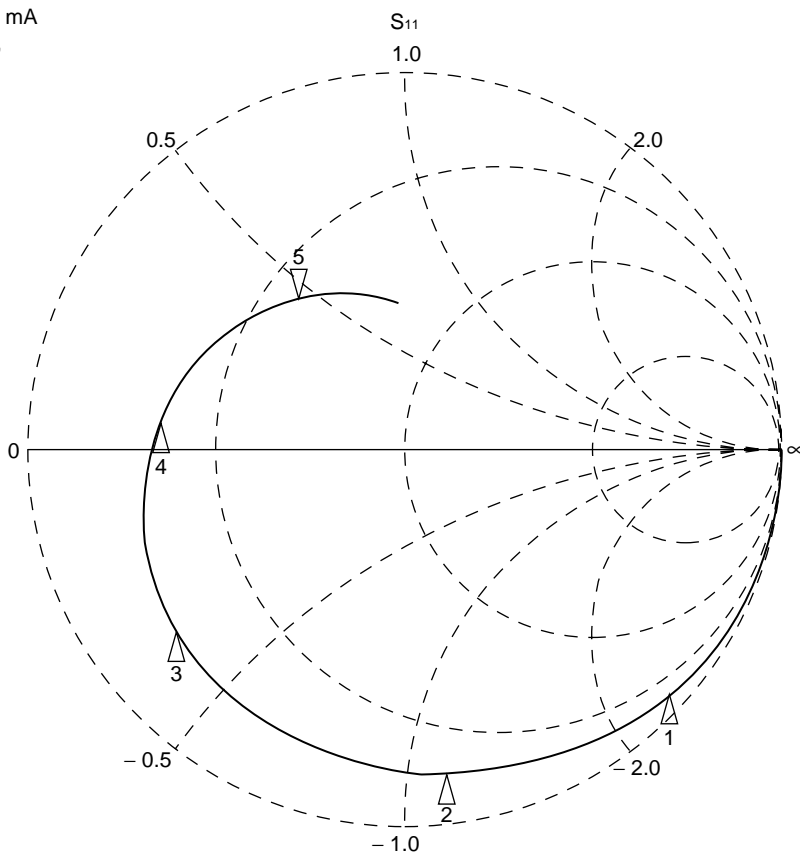
Chip Thickness : 140 μm
 ■ : ボンディング・エリア

特性曲線 (TA = 25)

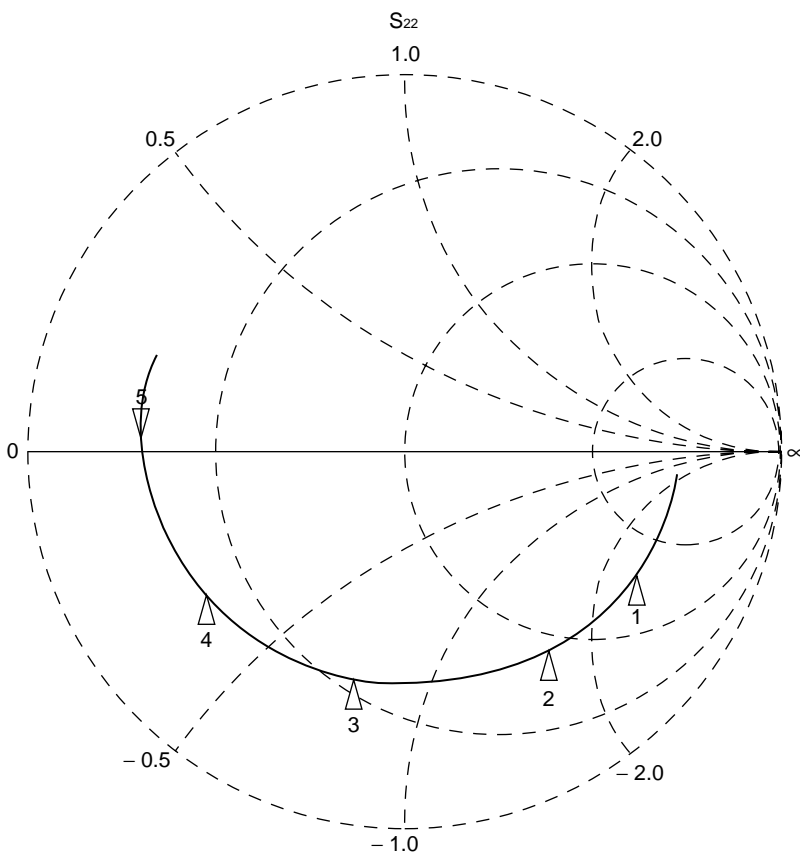


S パラメータ [NE71383B]

$V_{DS} = 3\text{ V}$, $I_D = 10\text{ mA}$
 START 500 MHz,
 STOP 18 GHz,
 STEP 500 MHz



Marker
 1 : 2 GHz
 2 : 4 GHz
 3 : 8 GHz
 4 : 12 GHz
 5 : 16 GHz



MAG. AND ANG. [NE71383B]

V_{DS} = 3 V, I_D = 10 mA

FREQUENCY MHz	S ₁₁		S ₂₁		S ₁₂		S ₂₂	
	MAG.	ANG. (deg.)	MAG.	ANG. (deg.)	MAG.	ANG. (deg.)	MAG.	ANG. (deg.)
500	.992	- 11.4	3.091	169.6	.011	81.8	.729	- 6.9
1000	.961	- 21.7	3.045	159.3	.022	74.6	.721	- 14.0
1500	.985	- 32.1	3.029	150.2	.032	67.1	.714	- 21.0
2000	.960	- 42.5	2.941	141.1	.041	59.8	.709	- 27.6
2500	.930	- 53.1	2.914	130.6	.049	53.3	.696	- 34.1
3000	.934	- 61.7	2.795	123.1	.056	46.5	.687	- 40.4
3500	.885	- 70.6	2.662	113.5	.062	39.6	.672	- 47.1
4000	.855	- 81.8	2.568	104.4	.068	34.7	.657	- 53.6
4500	.876	- 89.4	2.537	95.5	.071	29.3	.651	- 59.9
5000	.830	- 97.3	2.436	88.7	.076	23.4	.637	- 66.3
5500	.818	- 106.0	2.333	80.9	.077	17.6	.630	- 72.4
6000	.817	- 111.4	2.251	74.2	.080	14.0	.623	- 78.6
6500	.786	- 120.2	2.132	66.2	.080	9.3	.613	- 84.7
7000	.781	- 126.4	2.100	59.2	.081	5.9	.619	- 90.5
7500	.772	- 133.0	2.028	52.6	.081	1.6	.616	- 96.0
8000	.763	- 140.2	1.988	44.9	.079	- 2.1	.614	- 101.6
8500	.752	- 145.6	1.929	39.3	.082	- 4.4	.619	- 106.8
9000	.734	- 152.9	1.854	31.6	.080	- 7.0	.621	- 112.3
9500	.716	- 158.2	1.815	25.8	.079	- 9.8	.620	- 117.7
10000	.695	- 164.0	1.758	20.0	.081	- 11.3	.618	- 122.7
10500	.685	- 169.5	1.714	14.1	.079	- 14.2	.628	- 127.7
11000	.672	- 174.5	1.666	7.7	.079	- 16.6	.624	- 133.5
11500	.661	179.4	1.657	1.2	.080	- 18.3	.624	- 138.4
12000	.649	174.4	1.624	- 4.5	.080	- 19.6	.633	- 143.9
12500	.633	169.1	1.597	- 11.4	.080	- 21.6	.629	- 149.3
13000	.614	162.3	1.577	- 17.3	.082	- 24.0	.638	- 153.9
13500	.594	156.9	1.542	- 24.1	.082	- 24.4	.646	- 159.1
14000	.567	151.1	1.500	- 30.0	.085	- 27.7	.651	- 164.0
14500	.543	143.5	1.483	- 36.1	.088	- 28.7	.662	- 168.7
15000	.536	138.2	1.462	- 41.9	.089	- 31.6	.668	- 174.0
15500	.512	131.0	1.455	- 47.9	.094	- 34.7	.670	- 178.5
16000	.489	123.7	1.451	- 54.1	.097	- 37.3	.679	176.3
16500	.465	116.9	1.433	- 60.5	.100	- 40.8	.681	172.0
17000	.451	108.3	1.441	- 67.5	.102	- 44.1	.688	167.4
17500	.418	100.7	1.408	- 74.6	.106	- 48.5	.686	162.6
18000	.387	91.9	1.404	- 81.6	.115	- 52.0	.690	158.2

アンプ・パラメータ [NE71383B]

V_{DS} = 3 V, I_D = 10 mA

FREQUENCY MHz	GUmax dB	GAmax dB	S ₂₁ ² dB	S ₁₂ ² dB	K	Delay ns	Mason's U dB	G1 dB	G2 dB
500	31.25		9.80	- 39.45	.13	.057	32.031	18.15	3.29
1000	23.98		9.67	- 33.21	.32	.057	24.912	11.11	3.19
1500	27.96		9.63	- 29.94	.12	.051		15.23	3.10
2000	23.47		9.37	- 27.78	.21	.051	27.872	11.06	3.03
2500	20.85		9.29	- 26.16	.30	.058	25.493	8.69	2.88
3000	20.66		8.93	- 25.08	.27	.042	27.620	8.96	2.78
3500	17.75		8.50	- 24.21	.44	.053	21.291	6.64	2.60
4000	16.36		8.19	- 23.38	.48	.050	21.446	5.72	2.45
4500	16.80		8.09	- 22.98	.42	.050	29.940	6.32	2.40
5000	15.07		7.73	- 22.42	.54	.038	21.087	5.08	2.26
5500	14.37		7.36	- 22.24	.58	.043	20.508	4.81	2.20
6000	13.97		7.05	- 21.99	.58	.037	21.963	4.78	2.13
6500	12.80		6.57	- 21.94	.70	.044	19.246	4.17	2.05
7000	12.63		6.44	- 21.87	.70	.039	21.050	4.09	2.10
7500	12.14		6.14	- 21.86	.74	.036	20.299	3.93	2.07
8000	11.82		5.97	- 22.01	.78	.043	20.634	3.80	2.05
8500	11.42		5.71	- 21.69	.78	.031	22.545	3.62	2.10
9000	10.84		5.36	- 21.92	.87	.043	20.735	3.36	2.12
9500	10.41		5.18	- 22.00	.95	.032	18.958	3.12	2.10
10000	9.86	12.83	4.90	- 21.82	1.01	.033	18.153	2.87	2.09
10500	9.60	11.85	4.68	- 22.06	1.06	.033	17.406	2.75	2.17
11000	9.18	11.00	4.43	- 22.04	1.13	.036	16.357	2.60	2.14
11500	9.02	10.83	4.39	- 21.95	1.15	.036	16.626	2.49	2.14
12000	8.80	10.63	4.21	- 21.91	1.16	.032	16.712	2.37	2.22
12500	8.48	10.04	4.07	- 21.96	1.24	.038	15.425	2.22	2.19
13000	8.28	9.88	3.96	- 21.73	1.24	.033	15.408	2.05	2.27
13500	8.00	9.53	3.76	- 21.70	1.28	.038	14.697	1.89	2.35
14000	7.60	8.99	3.52	- 21.46	1.34	.033	13.629	1.69	2.39
14500	7.44	8.95	3.42	- 21.11	1.31	.034	13.749	1.52	2.50
15000	7.33	8.87	3.30	- 21.03	1.30	.032	13.588	1.47	2.56
15500	7.16	8.74	3.26	- 20.54	1.28	.033	13.516	1.32	2.58
16000	7.10	8.79	3.23	- 20.23	1.24	.034	13.671	1.19	2.68
16500	6.89	8.45	3.13	- 20.02	1.27	.036	12.826	1.06	2.70
17000	6.95	8.67	3.17	- 19.79	1.22	.039	13.129	.99	2.79
17500	6.57	8.05	2.97	- 19.50	1.28	.040	11.786	.83	2.77
18000	6.46	8.06	2.95	- 18.80	1.22	.039	11.808	.71	2.80

MAG. AND ANG. [NE71383B]

V_{DS} = 3 V, I_D = 20 mA

FREQUENCY MHz	S ₁₁		S ₂₁		S ₁₂		S ₂₂	
	MAG.	ANG. (deg.)	MAG.	ANG. (deg.)	MAG.	ANG. (deg.)	MAG.	ANG. (deg.)
500	.999	- 10.8	3.834	169.5	.010	82.5	.685	- 6.8
1000	.998	- 21.9	3.746	160.0	.020	73.6	.680	- 13.8
1500	.996	- 33.4	3.694	149.1	.029	66.4	.667	- 20.9
2000	.987	- 43.8	3.630	140.2	.037	59.9	.663	- 27.4
2500	.968	- 54.5	3.552	130.3	.045	54.1	.651	- 33.8
3000	.948	- 63.8	3.417	121.7	.052	47.6	.638	- 40.2
3500	.923	- 73.4	3.265	112.5	.056	43.2	.627	- 46.7
4000	.890	- 84.3	3.107	103.1	.062	36.6	.612	- 52.9
4500	.885	- 93.2	3.067	93.9	.065	30.5	.605	- 59.3
5000	.860	- 100.9	2.929	87.3	.067	26.0	.592	- 65.4
5500	.840	- 109.0	2.804	79.6	.070	21.3	.586	- 71.3
6000	.828	- 115.7	2.694	72.9	.071	18.9	.580	- 77.6
6500	.811	- 123.8	2.538	64.7	.073	13.5	.572	- 83.4
7000	.797	- 130.5	2.500	57.9	.073	10.6	.578	- 88.9
7500	.776	- 137.6	2.399	51.1	.073	8.4	.575	- 94.2
8000	.780	- 144.3	2.349	43.6	.074	5.4	.575	- 99.8
8500	.754	- 150.5	2.271	38.0	.075	2.8	.581	- 104.8
9000	.738	- 157.3	2.175	29.9	.075	.5	.584	- 110.1
9500	.720	- 162.7	2.129	24.7	.077	- 1.9	.582	- 115.2
10000	.693	- 169.1	2.050	18.5	.078	- 3.4	.585	- 120.0
10500	.677	- 174.1	1.999	12.7	.077	- 5.5	.591	- 125.0
11000	.661	- 179.3	1.943	6.6	.078	- 6.6	.593	- 131.1
11500	.649	174.6	1.923	.1	.080	- 8.0	.593	- 135.6
12000	.627	169.6	1.884	- 5.8	.081	- 10.2	.600	- 141.0
12500	.608	163.6	1.850	- 12.6	.083	- 12.1	.603	- 146.5
13000	.594	157.6	1.820	- 18.5	.086	- 14.1	.615	- 150.9
13500	.563	151.3	1.778	- 25.2	.087	- 15.9	.621	- 156.1
14000	.536	145.7	1.730	- 31.3	.092	- 19.1	.632	- 160.9
14500	.513	138.3	1.708	- 37.2	.095	- 21.2	.641	- 165.7
15000	.499	131.9	1.678	- 43.1	.098	- 24.1	.648	- 170.8
15500	.467	125.3	1.665	- 49.4	.103	- 27.5	.657	- 175.2
16000	.456	117.8	1.654	- 55.4	.105	- 31.5	.666	179.2
16500	.426	109.8	1.636	- 61.9	.111	- 34.6	.668	175.0
17000	.401	101.8	1.631	- 68.8	.114	- 39.1	.683	170.1
17500	.373	92.7	1.599	- 76.1	.118	- 43.4	.679	165.3
18000	.344	82.3	1.595	- 83.0	.125	- 49.5	.691	160.4

アンプ・パラメータ [NE71383B]

V_{DS} = 3 V, I_D = 20 mA

FREQUENCY MHz	GUmax dB	GAmax dB	S ₂₁ ² dB	S ₁₂ ² dB	K	Delay ns	Mason's U dB	G1 dB	G2 dB
500			11.67	- 39.93	.00	.053			2.75
1000			11.47	- 33.98	.00	.053			2.70
1500	34.72		11.35	- 30.84	.08	.061		20.81	2.56
2000	29.65		11.20	- 28.59	.10	.049		15.93	2.52
2500	25.48		11.01	- 27.03	.16	.055		12.07	2.40
3000	22.86		10.67	- 25.76	.23	.048		9.92	2.27
3500	20.76		10.28	- 24.99	.28	.051		8.31	2.17
4000	18.70		9.85	- 24.12	.37	.052		6.82	2.04
4500	18.37		9.73	- 23.75	.38	.051		6.66	1.98
5000	17.05		9.33	- 23.46	.44	.037		5.84	1.87
5500	16.09		8.96	- 23.04	.49	.043		5.31	1.83
6000	15.42		8.61	- 22.92	.51	.037		5.03	1.78
6500	14.45		8.09	- 22.73	.59	.045		4.65	1.72
7000	14.11		7.96	- 22.68	.61	.038		4.38	1.76
7500	13.34		7.60	- 22.69	.68	.038		4.00	1.74
8000	13.24		7.42	- 22.66	.67	.042		4.08	1.74
8500	12.56		7.12	- 22.47	.73	.031		3.65	1.79
9000	11.97		6.75	- 22.48	.80	.045		3.41	1.81
9500	11.53		6.56	- 22.23	.83	.029		3.17	1.80
10000	10.89		6.23	- 22.16	.92	.034		2.84	1.82
10500	10.54		6.02	- 22.30	.99	.033	25.000	2.66	1.87
11000	10.15	13.04	5.77	- 22.13	1.02	.034	23.743	2.50	1.88
11500	9.93	12.69	5.68	- 21.93	1.03	.036	24.116	2.38	1.88
12000	9.61	11.95	5.50	- 21.82	1.08	.033	21.165	2.17	1.94
12500	9.31	11.43	5.34	- 21.66	1.12	.037	19.457	2.01	1.96
13000	9.15	11.48	5.20	- 21.35	1.09	.033	20.295	1.89	2.06
13500	8.77	10.74	5.00	- 21.19	1.15	.037	17.509	1.65	2.12
14000	8.45	10.42	4.76	- 20.73	1.15	.034	16.961	1.47	2.21
14500	8.28	10.29	4.65	- 20.47	1.14	.033	16.574	1.33	2.30
15000	8.11	10.24	4.49	- 20.16	1.12	.032	16.461	1.24	2.37
15500	7.95	10.10	4.43	- 19.73	1.11	.035	16.064	1.07	2.46
16000	7.93	10.30	4.37	- 19.56	1.07	.033	16.400	1.01	2.55
16500	7.71	10.01	4.28	- 19.09	1.08	.036	15.418	.87	2.56
17000	7.74	10.34	4.25	- 18.87	1.04	.038	15.681	.76	2.73
17500	7.41	9.58	4.08	- 18.56	1.08	.041	13.963	.65	2.69
18000	7.42	10.05	4.05	- 18.08	1.03	.038	14.623	.55	2.82



MAG. AND ANG. [NE71383B]

V_{DS} = 3 V, I_D = 30 mA

FREQUENCY MHz	S ₁₁		S ₂₁		S ₁₂		S ₂₂	
	MAG.	ANG. (deg.)	MAG.	ANG. (deg.)	MAG.	ANG. (deg.)	MAG.	ANG. (deg.)
500	.999	- 11.1	4.104	169.4	.009	80.0	.672	- 6.7
1000	.998	- 22.3	4.015	159.5	.019	75.6	.665	- 13.7
1500	.991	- 34.0	3.946	148.9	.026	68.0	.655	- 20.9
2000	.977	- 44.6	3.862	139.7	.035	60.4	.650	- 27.2
2500	.962	- 55.3	3.789	129.7	.042	54.8	.638	- 33.7
3000	.937	- 64.9	3.621	121.3	.048	47.9	.625	- 39.7
3500	.909	- 74.5	3.459	111.8	.053	42.5	.613	- 46.4
4000	.878	- 85.4	3.291	102.7	.057	38.0	.599	- 52.3
4500	.870	- 94.5	3.237	93.4	.060	31.2	.592	- 58.8
5000	.845	- 102.2	3.087	86.8	.062	26.8	.579	- 64.8
5500	.824	- 110.4	2.951	79.1	.066	24.1	.574	- 70.7
6000	.814	- 117.0	2.830	72.4	.066	21.3	.568	- 76.8
6500	.793	- 125.4	2.666	64.4	.067	16.6	.560	- 82.6
7000	.780	- 131.7	2.622	57.5	.069	14.3	.566	- 88.0
7500	.759	- 139.0	2.511	50.8	.069	11.4	.563	- 93.2
8000	.759	- 145.8	2.456	43.2	.069	9.2	.565	- 98.7
8500	.738	- 151.7	2.376	37.8	.070	6.5	.570	- 103.8
9000	.718	- 158.5	2.271	29.7	.070	5.1	.574	- 109.1
9500	.702	- 164.1	2.225	24.5	.073	3.0	.575	- 114.2
10000	.676	- 170.0	2.139	18.6	.073	2.6	.577	- 119.0
10500	.663	- 175.2	2.088	12.6	.073	- .1	.585	- 123.7
11000	.644	179.6	2.029	6.4	.076	- .6	.586	- 129.9
11500	.630	173.5	2.004	0.0	.078	- 2.4	.584	- 134.4
12000	.613	168.6	1.958	- 5.8	.080	- 4.6	.595	- 139.9
12500	.594	162.7	1.930	- 12.5	.081	- 7.0	.599	- 145.1
13000	.577	156.7	1.890	- 18.3	.085	- 7.6	.608	- 149.7
13500	.549	150.2	1.850	- 25.1	.088	- 9.6	.616	- 154.8
14000	.523	144.3	1.800	- 31.0	.092	- 13.3	.626	- 159.8
14500	.496	137.0	1.772	- 37.1	.096	- 16.1	.638	- 164.3
15000	.486	131.1	1.741	- 42.9	.101	- 19.4	.645	- 169.7
15500	.455	123.6	1.733	- 49.1	.106	- 21.7	.653	- 174.0
16000	.439	117.0	1.718	- 55.1	.106	- 26.2	.664	- 179.3
16500	.416	108.5	1.693	- 61.6	.113	- 30.1	.668	176.2
17000	.390	100.0	1.697	- 68.5	.118	- 34.4	.684	171.5
17500	.364	92.3	1.654	- 75.7	.123	- 39.2	.679	166.8
18000	.337	80.6	1.652	- 82.8	.129	- 45.0	.692	162.0

アンプ・パラメータ [NE71383B]

V_{DS} = 3 V, I_D = 30 mA

FREQUENCY MHz	GUmax dB	GAmax dB	S ₂₁ ² dB	S ₁₂ ² dB	K	Delay ns	Mason's U dB	G1 dB	G2 dB
500			12.26	- 40.73	.00	.055			2.61
1000	39.48		12.07	- 34.47	.04	.055		24.88	2.53
1500	31.92		11.92	- 31.60	.08	.059		17.56	2.43
2000	27.60		11.74	- 29.22	.14	.051		13.48	2.39
2500	25.13		11.57	- 27.52	.18	.056		11.29	2.27
3000	22.46		11.18	- 26.43	.26	.047		9.13	2.15
3500	20.41		10.78	- 25.54	.34	.053		7.59	2.05
4000	18.68		10.35	- 24.91	.41	.051		6.40	1.93
4500	18.21		10.20	- 24.45	.43	.051		6.14	1.87
5000	16.99		9.79	- 24.14	.50	.037	39.309	5.42	1.77
5500	16.07		9.40	- 23.64	.54	.043		4.93	1.73
6000	15.45		9.04	- 23.57	.56	.037		4.72	1.69
6500	14.46		8.52	- 23.44	.65	.045		4.30	1.63
7000	14.11		8.37	- 23.28	.67	.038		4.06	1.68
7500	13.38		8.00	- 23.27	.75	.037		3.72	1.66
8000	13.20		7.80	- 23.21	.74	.042		3.72	1.67
8500	12.64		7.52	- 23.09	.80	.030		3.42	1.71
9000	12.00		7.12	- 23.10	.88	.044		3.15	1.73
9500	11.64		6.95	- 22.73	.89	.029		2.94	1.74
10000	11.02		6.60	- 22.71	.98	.033	28.158	2.66	1.76
10500	10.73	13.62	6.39	- 22.69	1.02	.033	24.518	2.52	1.82
11000	10.30	12.92	6.15	- 22.35	1.05	.034	23.530	2.33	1.82
11500	10.05	12.49	6.04	- 22.12	1.07	.036	22.373	2.20	1.81
12000	9.79	12.12	5.84	- 21.98	1.09	.032	21.192	2.05	1.90
12500	9.53	11.64	5.71	- 21.85	1.12	.037	19.307	1.89	1.93
13000	9.29	11.60	5.53	- 21.41	1.09	.033	19.599	1.76	2.00
13500	8.97	11.14	5.34	- 21.09	1.12	.038	17.945	1.56	2.07
14000	8.65	10.69	5.10	- 20.77	1.14	.032	16.843	1.39	2.16
14500	8.46	10.61	4.97	- 20.32	1.11	.034	16.683	1.22	2.27
15000	8.32	10.77	4.82	- 19.90	1.07	.032	17.092	1.17	2.33
15500	8.20	10.74	4.78	- 19.51	1.05	.035	16.470	1.01	2.42
16000	8.16	10.70	4.70	- 19.47	1.05	.033	16.143	.93	2.53
16500	7.96	10.68	4.57	- 18.98	1.03	.036	15.714	.83	2.56
17000	8.05		4.59	- 18.59	.97	.038	16.464	.72	2.73
17500	7.68	10.78	4.37	- 18.17	1.01	.040	14.666	.62	2.69
18000	7.72		4.36	- 17.80	.96	.039	15.178	.52	2.83

標準ノイズ・パラメータ ($V_{DS} = 3\text{ V}$, $I_D = 10\text{ mA}$) [NE71383B]

Freq. (GHz)	NF _{opt} (dB)	G _a (dB)	Γ _{opt}		Rn/50
			MAG.	ANG. (deg.)	
2.0	0.55	17.0	0.81	37	0.57
3.0	0.58	15.2	0.75	53	0.51
4.0	0.60	14.0	0.70	69	0.44
5.0	0.71	13.0	0.67	83	0.37
6.0	0.80	12.3	0.65	97	0.31
7.0	0.90	11.6	0.64	111	0.25
8.0	1.00	11.0	0.64	123	0.19
9.0	1.15	10.4	0.64	136	0.14
10.0	1.30	10.0	0.64	148	0.10
11.0	1.45	9.5	0.64	161	0.06
12.0	1.60	9.0	0.63	173	0.05
13.0	1.75	8.6	0.62	- 173	0.05
14.0	1.90	8.2	0.60	- 159	0.08
15.0	2.04	8.0	0.57	- 145	0.15
16.0	2.25	7.6	0.53	- 129	0.23
17.0	2.38	7.3	0.46	- 113	0.34
18.0	2.55	7.0	0.38	- 95	0.44

使用上の注意事項

- (1) このデバイスは GaAs ショットキ・バリア・ゲート構造の MES FET のため、静電気や強電界に対しては十分に注意が必要です。
実装の際には、静電気対策や人体アースを行ってください。
- (2) ゲート・ドレイン独立二電源にて動作させる場合は、下記手順にて実施願います。
ソース端子は 2 本とも、接地してください。
 $V_{GS} = -3.5\text{ V}$ 程度に設定する。
 V_{DS} を所定の電源まで増加させる。(V_{DS} は推奨動作範囲内とする)
所定の I_D になるように、 V_{GS} を調整する。
- (3) バイアス印加回路は、電圧電流とも固定にできるものを推奨いたします。
- (4) 入出力整合回路の調整等は、バイアス OFF の状態で行ってください。

半田付け推奨条件

本製品の半田付け実装は、下表の推奨条件で実施願います。

なお、推奨条件以外の半田付け方式および半田付け条件については、当社販売員にご相談ください。

半田付け方式	半田付け条件	推奨条件記号
端子部分加熱	端子部温度：230 以下，時間：端子一本あたり 10 秒以内，制限日数：なし ^注	

注 ドライパック開封後の保管日数で、保管条件は 25 ，65 %RH 以下。

半田付け推奨条件の詳細は、インフォメーション資料「半導体デバイス実装マニュアル」(C10535J) をご参照ください。

ガリウム砒素製品の取り扱い注意事項

本製品は、ガリウム砒素 (GaAs) を使用しています。

ガリウム砒素は、法令により有害物質に指定されておりますので、取り扱いには十分ご注意ください。

特に、廃棄する場合は、関連法令等に従ってください。

(メ 毛)

(× 毛)

文書による当社の承諾なしに本資料の転載複製を禁じます。
 本資料に記載された製品の使用もしくは本資料に記載の情報の使用に際して、当社は当社もしくは第三者の知的所有権その他の権利に対する保証または実施権の許諾を行うものではありません。上記使用に起因する第三者所有の権利にかかわる問題が発生した場合、当社はその責を負うものではありませんのでご了承ください。

当社は品質、信頼性の向上に努めていますが、半導体製品はある確率で故障が発生します。当社半導体製品の故障により結果として、人身事故、火災事故、社会的な損害等を生じさせない冗長設計、延焼対策設計、誤動作防止設計等安全設計に十分ご注意願います。

当社は、当社製品の品質水準を「標準水準」、「特別水準」およびお客様に品質保証プログラムを指定して頂く「特定水準」に分類しております。また、各品質水準は以下に示す用途に製品が使われることを意図しておりますので、当社製品の品質水準をご確認の上ご使用願います。

標準水準：コンピュータ、OA機器、通信機器、計測機器、AV機器、家電、工作機械、パーソナル機器、産業用ロボット

特別水準：輸送機器（自動車、列車、船舶等）、交通用信号機器、防災 / 防犯装置、各種安全装置、生命維持を直接の目的としない医療機器

特定水準：航空機器、航空宇宙機器、海底中継機器、原子力制御システム、生命維持のための医療機器、生命維持のための装置またはシステム等

当社製品のデータ・シート / データ・ブック等の資料で、特に品質水準の表示がない場合は標準水準製品であることを表します。当社製品を上記の「標準水準」の用途以外でご使用をお考えのお客様は、必ず事前に当社販売窓口までご相談頂きますようお願い致します。

この製品は耐放射線設計をしておりません。

M4 94.11

— お問い合わせは、最寄りのNECへ —

【営業関係お問い合わせ先】

半導体第一販売事業部 半導体第二販売事業部 半導体第三販売事業部	〒108-01 東京都港区芝五丁目7番1号 (NEC本社ビル)	東京 (03)3454-1111 (大代表)
中部支社 半導体第一販売部 半導体第二販売部	〒460 名古屋市中区錦一丁目17番1号 (NEC中部ビル)	名古屋 (052)222-2170 名古屋 (052)222-2190
関西支社 半導体第一販売部 半導体第二販売部 半導体第三販売部	〒540 大阪市中央区城見一丁目4番24号 (NEC関西ビル)	大阪 (06) 945-3178 大阪 (06) 945-3200 大阪 (06) 945-3208
北海道支社 札幌 (011)231-0161 東北支社 仙台 (022)267-8740 岩手支店 盛岡 (019)651-4344 山形支店 山形 (0236)23-5511 郡山支店 郡山 (0249)23-5511 いわき支店 いわき (0246)21-5511 長岡支店 長岡 (0258)36-2155 土浦支店 土浦 (0298)23-6161 水戸支店 水戸 (029)226-1717 神奈川支社 横浜 (045)324-5524 群馬支店 高崎 (0273)26-1255	太田支店 太田 (0276)46-4011 宇都宮支店 宇都宮 (028)621-2281 小山支店 小山 (0285)24-5011 長野支店 松本 (0263)35-1662 甲府支店 甲府 (0552)24-4141 埼玉支店 大宮 (048)641-1411 立川支店 立川 (0425)26-5981 千葉支店 千葉 (043)238-8116 静岡支店 静岡 (054)255-2211 北陸支店 金沢 (0762)23-1621 福井支店 福井 (0776)22-1866	富山支店 富山 (0764)31-8461 三重支店 津 (0592)25-7341 京都支社 京都 (075)344-7824 神戸支社 神戸 (078)333-3854 中国支社 広島 (082)242-5504 鳥取支店 鳥取 (0857)27-5311 岡山支店 岡山 (086)225-4455 四国支店 高松 (0878)36-1200 新居浜支店 新居浜 (0897)32-5001 松山支店 松山 (089)945-4149 九州支社 福岡 (092)271-7700

【本資料に関する技術お問い合わせ先】

半導体ソリューション技術本部 超高周波・光デバイス技術部	〒210 川崎市幸区塚越三丁目484番地	川崎 (044)548-8881	半導体 インフォメーションセンター FAX(044)548-7900 (FAXにてお願い致します)
半導体販売技術本部 東日本販売技術部	〒108-01 東京都港区芝五丁目7番1号 (NEC本社ビル)	東京 (03)3798-9619	
半導体販売技術本部 中部販売技術部	〒460 名古屋市中区錦一丁目17番1号 (NEC中部ビル)	名古屋 (052)222-2125	
半導体販売技術本部 西日本販売技術部	〒540 大阪市中央区城見一丁目4番24号 (NEC関西ビル)	大阪 (06) 945-3383	