

お客様各位

カタログ等資料中の旧社名の扱いについて

2010年4月1日を以ってNECエレクトロニクス株式会社及び株式会社ルネサステクノロジが合併し、両社の全ての事業が当社に承継されております。従いまして、本資料中には旧社名での表記が残っておりますが、当社の資料として有効ですので、ご理解の程宜しくお願ひ申し上げます。

ルネサスエレクトロニクス ホームページ (<http://www.renesas.com>)

2010年4月1日
ルネサスエレクトロニクス株式会社

【発行】ルネサスエレクトロニクス株式会社 (<http://www.renesas.com>)

【問い合わせ先】<http://japan.renesas.com/inquiry>

ご注意書き

1. 本資料に記載されている内容は本資料発行時点のものであり、予告なく変更することがあります。当社製品のご購入およびご使用にあたりましては、事前に当社営業窓口で最新の情報をご確認いただきますとともに、当社ホームページなどを通じて公開される情報に常にご注意ください。
2. 本資料に記載された当社製品および技術情報の使用に関連し発生した第三者の特許権、著作権その他の知的財産権の侵害等に関し、当社は、一切その責任を負いません。当社は、本資料に基づき当社または第三者の特許権、著作権その他の知的財産権を何ら許諾するものではありません。
3. 当社製品を改造、改変、複製等しないでください。
4. 本資料に記載された回路、ソフトウェアおよびこれらに関連する情報は、半導体製品の動作例、応用例を説明するものです。お客様の機器の設計において、回路、ソフトウェアおよびこれらに関連する情報を使用する場合には、お客様の責任において行ってください。これらの使用に起因しお客様または第三者に生じた損害に関し、当社は、一切その責任を負いません。
5. 輸出に際しては、「外国為替及び外国貿易法」その他輸出関連法令を遵守し、かかる法令の定めるところにより必要な手続を行ってください。本資料に記載されている当社製品および技術を大量破壊兵器の開発等の目的、軍事利用の目的その他軍事用途の目的で使用しないでください。また、当社製品および技術を国内外の法令および規則により製造・使用・販売を禁止されている機器に使用することができません。
6. 本資料に記載されている情報は、正確を期すため慎重に作成したのですが、誤りがないことを保証するものではありません。万一、本資料に記載されている情報の誤りに起因する損害がお客様に生じた場合においても、当社は、一切その責任を負いません。
7. 当社は、当社製品の品質水準を「標準水準」、「高品質水準」および「特定水準」に分類しております。また、各品質水準は、以下に示す用途に製品が使われることを意図しておりますので、当社製品の品質水準をご確認ください。お客様は、当社の文書による事前の承諾を得ることなく、「特定水準」に分類された用途に当社製品を使用することができません。また、お客様は、当社の文書による事前の承諾を得ることなく、意図されていない用途に当社製品を使用することができません。当社の文書による事前の承諾を得ることなく、「特定水準」に分類された用途または意図されていない用途に当社製品を使用したことによりお客様または第三者に生じた損害等に関し、当社は、一切その責任を負いません。なお、当社製品のデータ・シート、データ・ブック等の資料で特に品質水準の表示がない場合は、標準水準製品であることを表します。
標準水準： コンピュータ、OA 機器、通信機器、計測機器、AV 機器、家電、工作機械、パーソナル機器、産業用ロボット
高品質水準： 輸送機器（自動車、電車、船舶等）、交通用信号機器、防災・防犯装置、各種安全装置、生命維持を目的として設計されていない医療機器（厚生労働省定義の管理医療機器に相当）
特定水準： 航空機器、航空宇宙機器、海底中継機器、原子力制御システム、生命維持のための医療機器（生命維持装置、人体に埋め込み使用するもの、治療行為（患部切り出し等）を行うもの、その他直接人命に影響を与えるもの）（厚生労働省定義の高度管理医療機器に相当）またはシステム等
8. 本資料に記載された当社製品のご使用につき、特に、最大定格、動作電源電圧範囲、放熱特性、実装条件その他諸条件につきましては、当社保証範囲内でご使用ください。当社保証範囲を超えて当社製品をご使用された場合の故障および事故につきましては、当社は、一切その責任を負いません。
9. 当社は、当社製品の品質および信頼性の向上に努めておりますが、半導体製品はある確率で故障が発生したり、使用条件によっては誤動作したりする場合があります。また、当社製品は耐放射線設計については行っておりません。当社製品の故障または誤動作が生じた場合も、人身事故、火災事故、社会的損害などを生じさせないようお客様の責任において冗長設計、延焼対策設計、誤動作防止設計等の安全設計およびエージング処理等、機器またはシステムとしての出荷保証をお願いいたします。特に、マイコンソフトウェアは、単独での検証は困難なため、お客様が製造された最終の機器・システムとしての安全検証をお願いいたします。
10. 当社製品の環境適合性等、詳細につきましては製品個別に必ず当社営業窓口までお問合せください。ご使用に際しては、特定の物質の含有・使用を規制する RoHS 指令等、適用される環境関連法令を十分調査のうえ、かかる法令に適合するようご使用ください。お客様がかかる法令を遵守しないことにより生じた損害に関し、当社は、一切その責任を負いません。
11. 本資料の全部または一部を当社の文書による事前の承諾を得ることなく転載または複製することを固くお断りいたします。
12. 本資料に関する詳細についてのお問い合わせその他お気付きの点等がございましたら当社営業窓口までご照会ください。

注 1. 本資料において使用されている「当社」とは、ルネサスエレクトロニクス株式会社およびルネサスエレクトロニクス株式会社とその総株主の議決権の過半数を直接または間接に保有する会社をいいます。

注 2. 本資料において使用されている「当社製品」とは、注 1 において定義された当社の開発、製造製品をいいます。

φ80 μm InGaAs アバランシェ フォトダイオード
1 000~1 600 nm 帯受光用

NDL5510Cは、長距離大容量光通信用に開発されたInGaAs アバランシェフォトダイオードのチップオンキャリアです。高速応答、低雑音、低暗電流等のすぐれた特徴を持っています。

応答波長1 000~1 600 nmにおいて高感度が得られます。

特 徴

- 量子効率が高い。η = 85 % @1 300 nm
η = 80 % @1 550 nm
- 暗電流が小さい。I_D = 8 nA
- 高速応答 f_c = 700 MHz MIN.
- 応答波長 1 000~1 600 nm
- 受光部直径 80 μm

品質水準

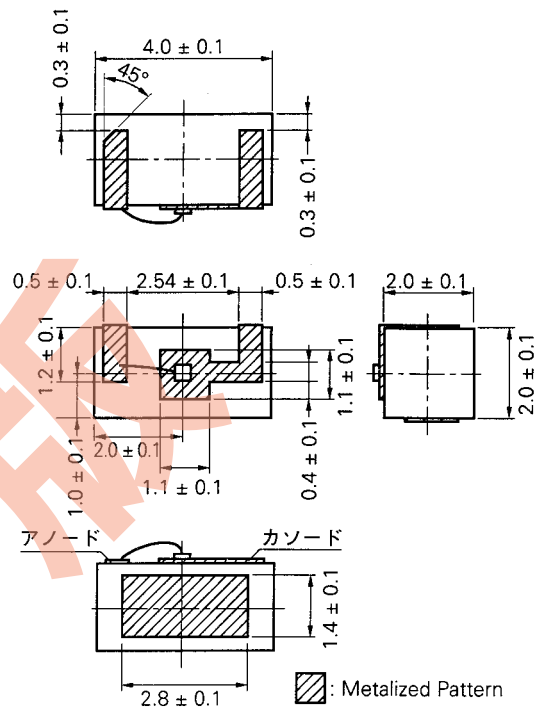
標準（一般電子機器用）

品質水準とその応用分野の詳細については当社発行の資料「NEC半導体デバイスの品質水準」(IEI-620)をご覧ください。

絶対最大定格 (T_c = 25 °C, 乾燥室素雰囲気中)

項 目	略 号	定 格	単 位
順 電 流	I _F	10	mA
逆 電 流	I _R	500	μA
動 作 温 度	T _c	- 40~ + 70	°C
保 存 温 度	T _{stg}	- 55~ + 100	°C

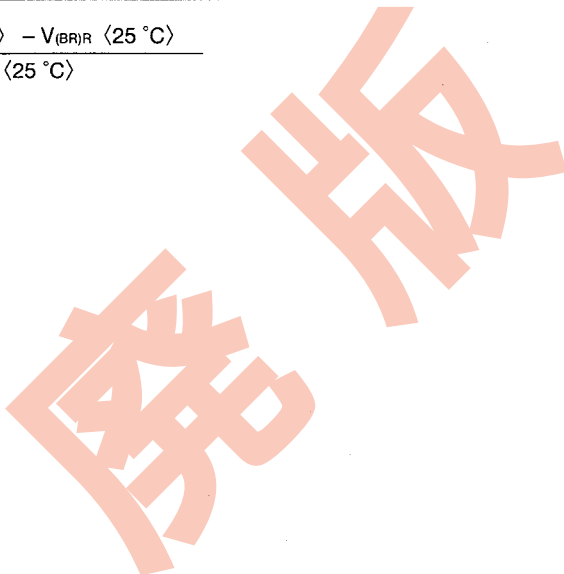
外形図 (単位 : mm)



光-電気的特性 (T_c = 25 °C)

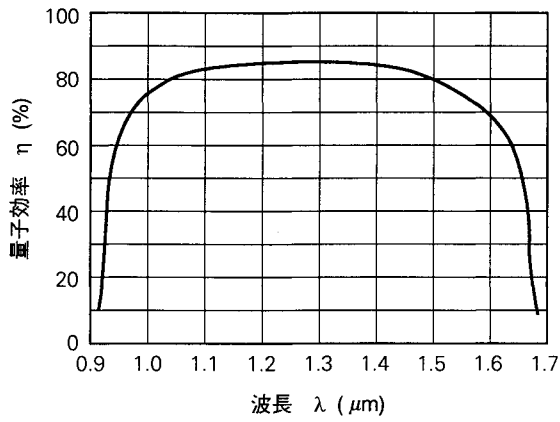
項目	略号	条件	MIN.	TYP.	MAX.	単位
逆降伏電圧	V _{(BR)R}	I _D = 100 μA	50	75	100	V
逆降伏電圧温度係数	δ ^{注1}			0.2		%/°C
暗電流	I _D	V _R = V _{(BR)R} × 0.9		8	50	nA
増倍暗電流	I _{DM}	M = 2~10		2	5	nA
端子間容量	C _t	V _R = V _{(BR)R} × 0.9, f = 1 MHz		1.0	2.0	pF
しゃ断周波数	f _c	M = 10	700			MHz
量子効率	η	λ = 1 300 nm	70	85		%
		λ = 1 550 nm		80		%
受光感度	S	λ = 1 300 nm	0.73	0.89		A/W
		λ = 1 550 nm		1.00		
電流増倍率	M	λ = 1 550 nm, I _{PO} = 1.0 μA, V _R = V (@ I _D = 1 μA)	20	40		
過剩雑音指数	x	λ = 1 300 nm, 1 500 nm, I _{PO} = 1.0 μA, M = 10, f = 35 MHz, B = 1 MHz		0.7		
過剩雑音係数	F			5		
有効受光径	φ _E	M = 10, 80 % of Peak	60	70		μm

注1
$$\delta = \frac{V_{(BR)R} (25^\circ\text{C} + \Delta T) - V_{(BR)R} (25^\circ\text{C})}{\Delta T \cdot V_{(BR)R} (25^\circ\text{C})}$$

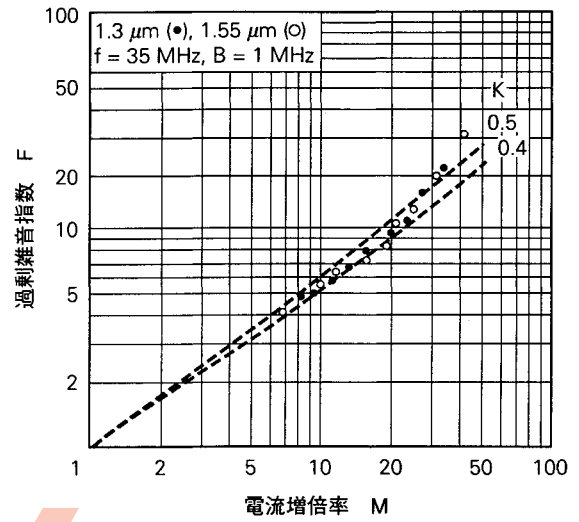


標準特性曲線 (T_c = 25 °C)

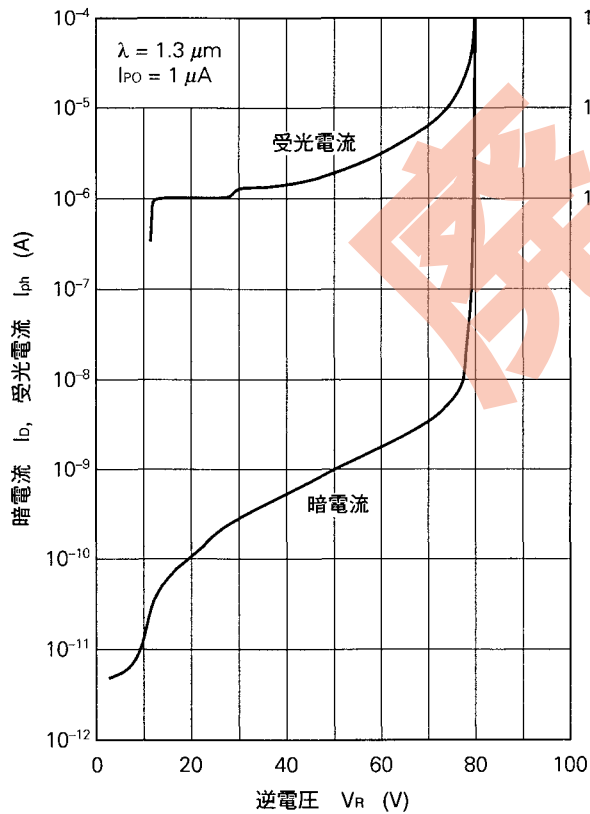
QUANTUM EFFICIENCY vs. WAVELENGTH



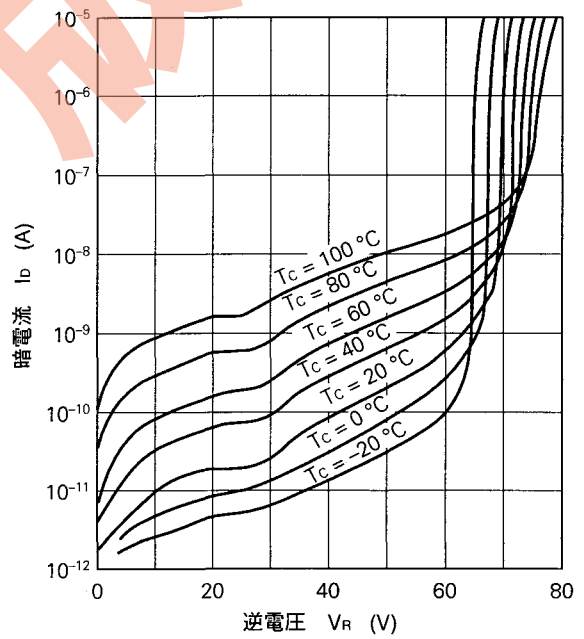
EXCESS NOISE FACTOR vs. MULTIPLICATION FACTOR



DARK CURRENT AND PHOTO CURRENT vs. REVERSE VOLTAGE



DARK CURRENT vs. REVERSE VOLTAGE



受光素子チップオンキャリア取り扱い上の留意点

弊社では、受光素子の品質、信頼性に関して最大の注意をはらって製造しております。しかし、本仕様適用製品は未封止品であるため、その信頼性はチップ固有の要因のみならず、保管条件、組み立て条件等に左右されますので、取り扱いには下記の点にご注意ください。

1. 保管条件

- 1-1) 受光素子の納入後、温度+20℃～+30℃、露点-30℃以下の異物汚れの付着しないドライボックス、または、窒素雰囲気中で保管してください。また、工程作業に封止前の状態である場合も同条件で保管してください。
- 1-2) 保管容器は、静電気を帯びないものにしてください。

2. 取り扱い、組み立て条件

- 2-1) チップ、および、ボンディング・ワイヤに絶対ふれないでください。また、チップ表面が汚れないように十分注意してください。
- 2-2) 組み立て条件としては、表1に示す温度条件内をお薦めします。

表1. 推奨組み立て条件

温度	時間	雰 囲 気
230℃	1分間	乾燥窒素
175℃	3時間	
130℃	100時間	

- 2-3) 受光素子の暗電流を安定化させるために、表2に示す封止前ベーキング処理を行うことをお薦めします。

表2. 封止前ベーキング処理条件

温 度	時間	雰 囲 気
120℃～150℃	24時間	乾燥窒素

- 2-4) 本製品は開放形のため、最終実装時には気密封止してご使用ください。雰囲気は、窒素等不活性雰囲気中で行うことを推奨します。

なお、気密封止はHeリークテストで 10^{-8} atm.cc/sec以下としてください。

- 2-5) チップ取り扱い時には、人体および装置にアースをとってください。

InGaAs受光素子製品系列

特徴 パッケージ	APD			PIN - PD		備考	
	$\phi 50 \mu\text{m}$	$\phi 50 \mu\text{m}$	$\phi 80 \mu\text{m}$	$\phi 80 \mu\text{m}$	$270 \mu\text{m} \times 330 \mu\text{m}$		
TO-18型 CAN	—	NDL5500	NDL5510	NDL5405	NDL5406	3ピン	
マイクロレンズ付き TO-18型 CAN	—	—	—	NDL5405L	—	3ピン	
チップ・オン・キャリア	NDL5520C	NDL5500C	NDL5510C	NDL5405C	NDL5406C		
FCレセプタクル型 モジュール	—	—	—	NDL5405RA1 NDL5405RA2 NDL5405RA3	—	3ピン	
マルチモードファイバ付き 同軸モジュール	NDL5520P NDL5520P1	NDL5501P NDL5501P1	—	NDL5407P NDL5407P1	—	P1: フランジ付き	
シングルモードファイバ付き 同軸モジュール	—	—	—	NDL5408P NDL5408P1	—	光CATV/ アナログ伝送用 P1: フランジ付き	
マルチモードファイバ付き 14ピンDIPモジュール	—	NDL5506P	NDL5516P	—	—	TEC内蔵 NDL5506P: GI - 50 NDL5516P: GI - 62.5	
マルチモードファイバ付き 6ピンバタフライモジュール	NDL5522P	—	—	NDL5422P ^{注2}	—	プリアンプ内蔵	
主要特性 ($T_c = 25^\circ\text{C}$)						単位	条件
逆降伏電圧	$V_{(BR)R}$	70	70	75	—	V	$I_D = 100 \mu\text{A}$
量子効率	η	85	85	85	85	%	$\lambda = 1300 \text{ nm}$
		80	80	80	80		$\lambda = 1550 \text{ nm}$
暗電流	I_D	5	5	8	0.1	nA	$V = V_{OP}$
立ち上がり時間	t_r	$f_c = 2.5 \text{ MHz}$	$f_c = 1 \text{ GHz}$	$f_c = 700 \text{ MHz}$	0.3	ns	10 - 90 %
立ち下がり時間	t_f	MIN.	MIN.	MIN.	0.3	ns	90 - 10 %

注2 NDL5422Pは、 $\phi 50 \mu\text{m}$ で、 $f_c = 2.5 \text{ GHz}$ MIN. です。

(メ モ)

○文書による当社の承諾なしに本資料の転載複製を禁じます。

○本資料に記載された製品の使用もしくは本資料に記載の情報の使用に際して、当社は当社もしくは第三者の知的所有権その他の権利に対する保証または実施権の許諾を行うものではありません。上記使用に起因する第三者所有の権利にかかわる問題が発生した場合、当社はその責を負うものではありませんのでご了承ください。

○当社は品質、信頼性の向上に努めていますが、半導体製品はある確率で故障が発生します。当社半導体製品の故障により結果として、人身事故、火災事故、社会的な損害等を生じさせない冗長設計、延焼対策設計、誤動作防止設計等安全設計に十分ご注意ください。

○当社は、当社製品の品質水準を「標準水準」、「特別水準」およびお客様に品質保証プログラムを指定して頂く「特定水準」に分類しております。また、各品質水準は以下に示す用途に製品が使われることを意図しておりますので、当社製品の品質水準をご確認の上ご使用願います。

標準水準：コンピュータ、OA機器、通信機器、計測機器、AV機器、家電、工作機械、パーソナル機器、産業用ロボット

特別水準：輸送機器（自動車、列車、船舶等）、交通用信号機器、防災／防犯装置、各種安全装置、生命維持を直接の目的としない医療機器

特定水準：航空機器、航空宇宙機器、海中継器、原子力制御システム、生命維持のための医療機器、生命維持のための装置またはシステム等

当社製品のデータ・シート／データ・ブック等の資料で、特に品質水準の表示がない場合は標準水準製品であることを表します。当社製品を上記の「標準水準」の用途以外でご使用をお考えのお客様は、必ず事前に当社販売窓口までご相談頂きますようお願い致します。

○この製品は耐放射線設計をしておりません。

M4 94.11

本製品は外国為替および外国貿易管理法の規定により戦略物資等（または役務）に該当しますので、日本国外に輸出する場合には、同法に基づき日本国政府の輸出許可が必要です。

○文書による当社の承諾なしに本資料の転載複製を禁じます。

○この製品を使用したことにより、第三者の工業所有権等にかかわる問題が発生した場合、当社製品の構造製法に直接かかわるもの以外につきましては、当社はその責を負いませんのでご了承ください。

○当社は、航空宇宙機器、海中継器、原子力制御システム、生命維持のための医療用機器などに推奨できる製品を標準的には用意しておりません。当社製品をこれらの用途にご使用をお考えのお客様、および、『標準』品質水準品を当社が意図した用途以外にご使用をお考えのお客様は、事前に販売窓口までご連絡頂きますようお願い致します。

当社推奨の用途例

標準：コンピュータ、OA機器、通信機器、計測機器、工作機械、産業用ロボット、AV機器、家電等

特別：輸送機器（列車、自動車等）、交通信号機器、防災／防犯装置等

○この製品は耐放射線設計をしておりません。

M4 92.6

お問い合わせは、最寄りのNECへ

<p>本 社 〒108-01 東京都港区芝五丁目7番1号(NEC本社ビル)</p> <p>コンシューマ半導体販売事業部</p> <p>OA半導体販売事業部 〒108-01 東京都港区芝五丁目7番1号(NEC本社ビル)</p> <p>インダストリアル半導体販売事業部 東京 (03)3454-1111</p> <p>中部支社半導体販売部 〒460 名古屋市中区栄四丁目14番5号(松下中ビル)</p> <p>名古屋(052)242-2755</p> <p>関西支社半導体販売部 〒540 大阪市中央区城見一丁目4番24号(NEC関西ビル)</p> <p>大阪 (06)945-3178</p> <p>大阪 (06)945-3200</p> <p>大阪 (06)945-3208</p>	<p>北海道支社 (011)231-0161</p> <p>東北支店 (022)261-5511</p> <p>山形支店 (0196)51-4344</p> <p>岩手支店 (0236)23-5511</p> <p>宮城支店 (0249)23-5511</p> <p>秋田支店 (0246)21-5511</p> <p>福島支店 (0258)36-2155</p> <p>茨城支店 (0292)26-1717</p> <p>栃木支店 (045)324-5511</p> <p>群馬支店 (0273)26-1255</p> <p>東京都支店 (0276)46-4011</p> <p>東京都支店 (0286)21-2281</p> <p>東京都支店 (0285)24-5011</p> <p>長野支店 (0262)35-1444</p> <p>山梨支店 (0263)35-1666</p> <p>長野支店 (0266)53-5350</p> <p>長野支店 (0552)24-4141</p> <p>長野支店 (048)641-1411</p>	<p>立川支店 (0425)26-5981</p> <p>川崎支店 (043)238-8116</p> <p>支店 (054)255-2211</p> <p>支店 (0559)63-4455</p> <p>支店 (053)452-2711</p> <p>支店 (0762)23-1621</p> <p>支店 (0776)22-1866</p> <p>支店 (0764)31-8461</p> <p>支店 (075)344-7824</p> <p>支店 (078)332-3311</p> <p>支店 (082)242-5504</p> <p>支店 (0857)27-5311</p> <p>支店 (086)225-4455</p> <p>支店 (0878)36-1200</p> <p>支店 (0897)32-5001</p> <p>支店 (0899)45-4111</p> <p>支店 (092)271-7700</p> <p>支店 (093)541-2887</p>
---	---	---

(技術お問い合わせ先)

半導体応用技術本部 超高周波・光デバイス技術部 〒210 川崎市幸区塚越三丁目484番地 川崎 (044)548-8881	半導体応用技術本部 インフォメーションセンター FAX(044)548-7900 (FAXで対応させていただきます)
半導体応用技術本部 中部応用システム技術部 〒460 名古屋市中区栄四丁目14番5号(松下中ビル) 名古屋 (052)242-2762	
半導体応用技術本部 西日本応用システム技術部 〒540 大阪市中央区城見一丁目4番24号(NEC関西ビル) 大阪 (06)945-3383	