

お客様各位

カタログ等資料中の旧社名の扱いについて

2010年4月1日を以ってNECエレクトロニクス株式会社及び株式会社ルネサステクノロジが合併し、両社の全ての事業が当社に承継されております。従いまして、本資料中には旧社名での表記が残っておりますが、当社の資料として有効ですので、ご理解の程宜しくお願ひ申し上げます。

ルネサスエレクトロニクス ホームページ (<http://www.renesas.com>)

2010年4月1日
ルネサスエレクトロニクス株式会社

【発行】ルネサスエレクトロニクス株式会社 (<http://www.renesas.com>)

【問い合わせ先】 <http://japan.renesas.com/inquiry>

ご注意書き

1. 本資料に記載されている内容は本資料発行時点のものであり、予告なく変更することがあります。当社製品のご購入およびご使用にあたりましては、事前に当社営業窓口で最新の情報をご確認いただきますとともに、当社ホームページなどを通じて公開される情報に常にご注意ください。
2. 本資料に記載された当社製品および技術情報の使用に関連し発生した第三者の特許権、著作権その他の知的財産権の侵害等に関し、当社は、一切その責任を負いません。当社は、本資料に基づき当社または第三者の特許権、著作権その他の知的財産権を何ら許諾するものではありません。
3. 当社製品を改造、改変、複製等しないでください。
4. 本資料に記載された回路、ソフトウェアおよびこれらに関連する情報は、半導体製品の動作例、応用例を説明するものです。お客様の機器の設計において、回路、ソフトウェアおよびこれらに関連する情報を使用する場合には、お客様の責任において行ってください。これらの使用に起因しお客様または第三者に生じた損害に関し、当社は、一切その責任を負いません。
5. 輸出に際しては、「外国為替及び外国貿易法」その他輸出関連法令を遵守し、かかる法令の定めるところにより必要な手続を行ってください。本資料に記載されている当社製品および技術を大量破壊兵器の開発等の目的、軍事利用の目的その他軍事用途の目的で使用しないでください。また、当社製品および技術を国内外の法令および規則により製造・使用・販売を禁止されている機器に使用することができません。
6. 本資料に記載されている情報は、正確を期すため慎重に作成したのですが、誤りが無いことを保証するものではありません。万一、本資料に記載されている情報の誤りに起因する損害がお客様に生じた場合においても、当社は、一切その責任を負いません。
7. 当社は、当社製品の品質水準を「標準水準」、「高品質水準」および「特定水準」に分類しております。また、各品質水準は、以下に示す用途に製品が使われることを意図しておりますので、当社製品の品質水準をご確認ください。お客様は、当社の文書による事前の承諾を得ることなく、「特定水準」に分類された用途に当社製品を使用することができません。また、お客様は、当社の文書による事前の承諾を得ることなく、意図されていない用途に当社製品を使用することができません。当社の文書による事前の承諾を得ることなく、「特定水準」に分類された用途または意図されていない用途に当社製品を使用したことによりお客様または第三者に生じた損害等に関し、当社は、一切その責任を負いません。なお、当社製品のデータ・シート、データ・ブック等の資料で特に品質水準の表示がない場合は、標準水準製品であることを表します。
標準水準： コンピュータ、OA 機器、通信機器、計測機器、AV 機器、家電、工作機械、パーソナル機器、産業用ロボット
高品質水準： 輸送機器（自動車、電車、船舶等）、交通用信号機器、防災・防犯装置、各種安全装置、生命維持を目的として設計されていない医療機器（厚生労働省定義の管理医療機器に相当）
特定水準： 航空機器、航空宇宙機器、海底中継機器、原子力制御システム、生命維持のための医療機器（生命維持装置、人体に埋め込み使用するもの、治療行為（患部切り出し等）を行うもの、その他直接人命に影響を与えるもの）（厚生労働省定義の高度管理医療機器に相当）またはシステム等
8. 本資料に記載された当社製品のご使用につき、特に、最大定格、動作電源電圧範囲、放熱特性、実装条件その他諸条件につきましては、当社保証範囲内でご使用ください。当社保証範囲を超えて当社製品をご使用された場合の故障および事故につきましては、当社は、一切その責任を負いません。
9. 当社は、当社製品の品質および信頼性の向上に努めておりますが、半導体製品はある確率で故障が発生したり、使用条件によっては誤動作したりする場合があります。また、当社製品は耐放射線設計については行っておりません。当社製品の故障または誤動作が生じた場合も、人身事故、火災事故、社会的損害などを生じさせないようお客様の責任において冗長設計、延焼対策設計、誤動作防止設計等の安全設計およびエージング処理等、機器またはシステムとしての出荷保証をお願いいたします。特に、マイコンソフトウェアは、単独での検証は困難なため、お客様が製造された最終の機器・システムとしての安全検証をお願いいたします。
10. 当社製品の環境適合性等、詳細につきましては製品個別に必ず当社営業窓口までお問合せください。ご使用に際しては、特定の物質の含有・使用を規制する RoHS 指令等、適用される環境関連法令を十分調査のうえ、かかる法令に適合するようご使用ください。お客様がかかる法令を遵守しないことにより生じた損害に関し、当社は、一切その責任を負いません。
11. 本資料の全部または一部を当社の文書による事前の承諾を得ることなく転載または複製することを固くお断りいたします。
12. 本資料に関する詳細についてのお問い合わせその他お気付きの点等がございましたら当社営業窓口までご照会ください。

注 1. 本資料において使用されている「当社」とは、ルネサスエレクトロニクス株式会社およびルネサスエレクトロニクス株式会社とその総株主の議決権の過半数を直接または間接に保有する会社をいいます。

注 2. 本資料において使用されている「当社製品」とは、注 1 において定義された当社の開発、製造製品をいいます。

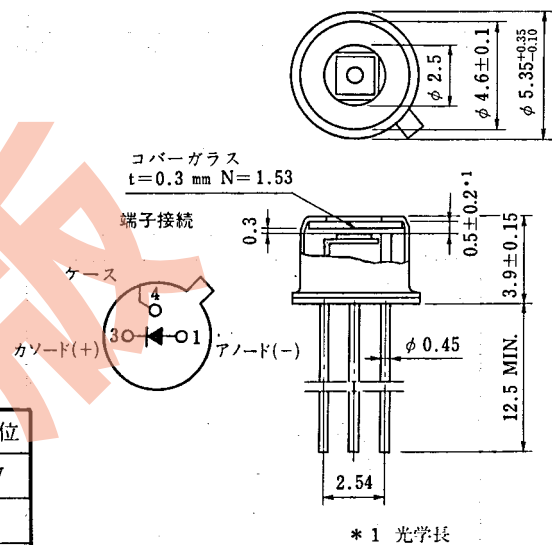
シリコンPIN ホトダイオード
800 nm帯受光用

NDL2208は光通信システムの受光素子として開発されたシリコンPINホトダイオードです。高速応答、低雑音、高感度を特長とし、光ファイバとの結合を容易にするため光学長の短いパッケージを採用しています。

特 徴

- 量子効率が大きい。 $\eta = 85\%$ @ 850 nm
- 動作電圧が低い。 $V_{OP} = 5 \sim 30$ V
- 暗電流が小さい。 $I_D = 1.0$ nA MAX.
- 光学長が短い。 0.5 mm(ガラス窓表面より)
- 応答波長 600 ~ 1100 nm
- 受光部直径 880 μ m

外形図 (単位: mm)



絶対最大定格 ($T_a = 25^\circ\text{C}$)

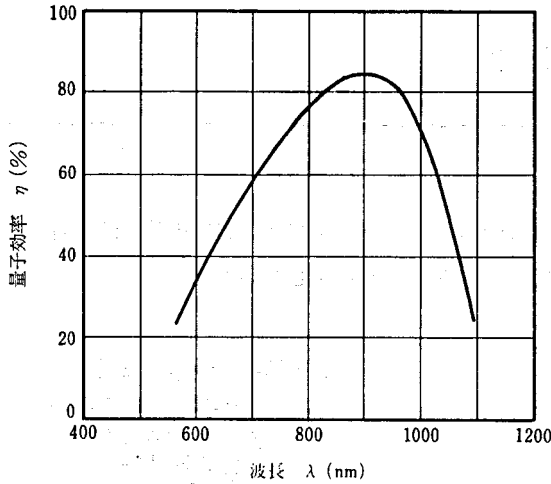
項 目	略 号	定 格	単 位
消 費 電 力	P	100	mW
逆 電 圧	V_R	50	V
順 電 流	I_F	100	mA
保 存 温 度	T_{stg}	-65 ~ +150	$^\circ\text{C}$

光一電気的特性 ($T_a = 25^\circ\text{C}$)

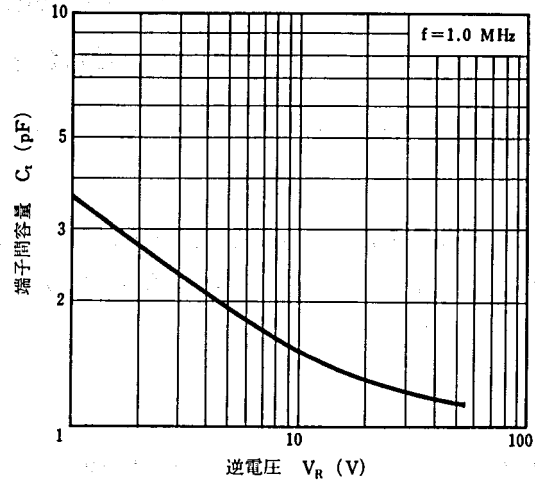
項 目	略 号	条 件	MIN.	TYP.	MAX.	単 位
暗 電 流	I_D	$V_R = 10$ V			1.0	nA
端 子 間 容 量	C_t	$V_R = 10$ V, $f = 1.0$ MHz		1.5	3.0	pF
量 子 効 率	η	$V_R = 10$ V, $\lambda = 850$ nm	70	85		%
立ち上がり, 立ち下がり時間	t_r, t_f	$V_R = 10$ V, $\lambda = 850$ nm, $R_L = 50 \Omega$, 10-90 %		10		ns

光一電気的特性曲線 (T_a = 25 °C)

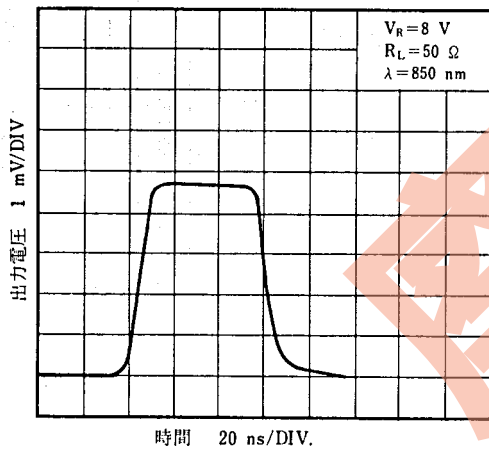
QUANTUM EFFICIENCY vs. WAVE LENGTH



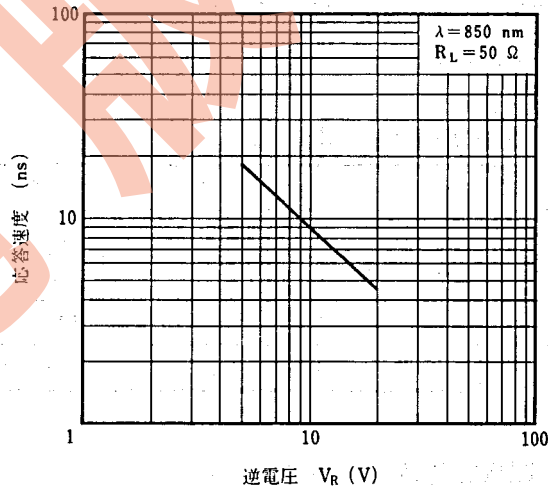
TERMINAL CAPACITANCE vs. REVERSE VOLTAGE



PULSE RESPONSE CHARACTERISTIC



RESPONSE SPEED vs. REVERSE VOLTAGE



NEC 日本電気株式会社

本社 東京都港区芝五丁目33番1号(日本電気本社ビル) 〒108 東京(03)454-1111

半導体第一、第二販売事業部 東京都港区芝五丁目29番11号(日本電気住生ビル) 〒108 東京(03)456-6111

関西支社 大阪府北区堂島浜一丁目2番6号(新大阪ビル) 〒530 大阪(06)348-1461
半導体販売部 大阪(06)348-1466

中部支社 名古屋市中区栄四丁目15番32号(日建住生ビル) 〒460 名古屋(052)262-3611
販売部

北海道支社	札幌(011)231-0161	長野支店	長野(0262)35-1444
道南支社	札幌(011)251-5531	野宮支店	野宮(0263)35-1666
道東支社	札幌(0154)25-2255	本府支店	本府(0266)53-5350
釧路支社	札幌(0138)52-1177	甲府支店	甲府(0552)24-4141
旭川支社	札幌(0166)25-3716	群馬支店	群馬(0273)26-1255
帯広支社	札幌(0155)22-8288	宇都宮支店	宇都宮(0286)21-2281
青森支社	札幌(022)261-5511	水戸支店	水戸(0292)26-1717
秋田支社	札幌(0177)76-2181	鹿島支店	鹿島(0299)92-0511
岩手支社	札幌(0196)51-4344	土浦支店	土浦(0298)23-6161
山形支社	札幌(0246)21-5511	中央支店	中央(03)281-1311
福島支社	札幌(0236)23-5511	東京支店	東京(03)835-4411
茨城支社	札幌(0245)21-5511	東上支店	東上(03)348-5551
栃木支社	札幌(0246)21-5511	立川支店	立川(03)490-6311
群馬支社	札幌(0234)24-3361	池袋支店	池袋(03)988-2011
新潟支社	札幌(025)247-6101	北川支店	北川(0425)26-0911
富山支社	札幌(0258)36-2155	吉祥寺支店	吉祥寺(0422)45-3811

埼玉支社	大宮(0486)41-1411	大所支店	大所(0429)92-3131
千葉支社	千葉(0485)25-3700	八王子支店	八王子(0426)46-1181
茨城支社	水戸(0472)27-5441	王子支店	王子(045)324-5511
栃木支社	宇都宮(0471)64-7011	神奈川支店	横浜(0462)24-1151
群馬支社	前橋(0468)24-5511	神奈川支店	横浜(0468)24-5511
茨城支社	水戸(0463)22-1711	神奈川支店	横浜(0463)22-1711
栃木支社	宇都宮(0542)55-2211	神奈川支店	横浜(0542)55-2211
群馬支社	前橋(0559)63-4455	神奈川支店	横浜(0559)63-4455
茨城支社	水戸(0534)52-2711	神奈川支店	横浜(0534)52-2711
栃木支社	宇都宮(052)262-3611	神奈川支店	横浜(052)262-3611
群馬支社	前橋(0532)55-3000	神奈川支店	横浜(0532)55-3000
茨城支社	水戸(0565)31-2611	神奈川支店	横浜(0565)31-2611
栃木支社	宇都宮(0592)25-7341	神奈川支店	横浜(0592)25-7341
群馬支社	前橋(0593)52-9366	神奈川支店	横浜(0593)52-9366
茨城支社	水戸(0582)62-3311	神奈川支店	横浜(0582)62-3311
栃木支社	宇都宮(0762)23-1621	神奈川支店	横浜(0762)23-1621
群馬支社	前橋(0764)31-8461	神奈川支店	横浜(0764)31-8461
茨城支社	水戸(0766)25-8115	神奈川支店	横浜(0766)25-8115
栃木支社	宇都宮(0776)22-1866	神奈川支店	横浜(0776)22-1866
群馬支社	前橋(06)231-3111	神奈川支店	横浜(06)231-3111
茨城支社	水戸(06)346-5013	神奈川支店	横浜(06)346-5013
栃木支社	宇都宮(06)720-4411	神奈川支店	横浜(06)720-4411
群馬支社	前橋(06)386-4511	神奈川支店	横浜(06)386-4511
茨城支社	水戸(0722)22-3905	神奈川支店	横浜(0722)22-3905
栃木支社	宇都宮(0734)28-3211	神奈川支店	横浜(0734)28-3211

京都支社	京都(075)221-8511	京都支店	京都(075)221-8511
大阪支社	大阪(0775)26-0666	大阪支店	大阪(0775)26-0666
神戶支社	神戶(06)413-3721	神戶支店	神戶(06)413-3721
名古屋支社	名古屋(078)332-3311	名古屋支店	名古屋(078)332-3311
福岡支社	福岡(0792)24-6677	福岡支店	福岡(0792)24-6677
札幌支社	札幌(0742)26-1622	札幌支店	札幌(0742)26-1622
仙台支社	仙台(082)247-4111	仙台支店	仙台(082)247-4111
東京支社	東京(0862)25-4455	東京支店	東京(0862)25-4455
大阪支社	大阪(0864)22-4343	大阪支店	大阪(0864)22-4343
神戶支社	神戶(0849)31-5063	神戶支店	神戶(0849)31-5063
名古屋支社	名古屋(0857)27-5311	名古屋支店	名古屋(0857)27-5311
福岡支社	福岡(0852)24-4115	福岡支店	福岡(0852)24-4115
札幌支社	札幌(0834)21-7700	札幌支店	札幌(0834)21-7700
仙台支社	仙台(0836)31-8175	仙台支店	仙台(0836)31-8175
東京支社	東京(0878)22-4141	東京支店	東京(0878)22-4141
大阪支社	大阪(0886)26-2740	大阪支店	大阪(0886)26-2740
神戶支社	神戶(0899)45-4111	神戶支店	神戶(0899)45-4111
名古屋支社	名古屋(0888)25-0201	名古屋支店	名古屋(0888)25-0201
福岡支社	福岡(0897)32-5001	福岡支店	福岡(0897)32-5001
札幌支社	札幌(092)271-7700	札幌支店	札幌(092)271-7700
仙台支社	仙台(0952)29-5281	仙台支店	仙台(0952)29-5281
東京支社	東京(093)541-2887	東京支店	東京(093)541-2887
大阪支社	大阪(0942)39-7955	大阪支店	大阪(0942)39-7955
神戶支社	神戶(0975)34-5330	神戶支店	神戶(0975)34-5330
名古屋支社	名古屋(096)354-6030	名古屋支店	名古屋(096)354-6030
福岡支社	福岡(0958)27-0133	福岡支店	福岡(0958)27-0133
札幌支社	札幌(0986)22-2271	札幌支店	札幌(0986)22-2271
仙台支社	仙台(0985)29-8080	仙台支店	仙台(0985)29-8080
東京支社	東京(0992)26-1611	東京支店	東京(0992)26-1611
大阪支社	大阪(0988)66-5611	大阪支店	大阪(0988)66-5611