

お客様各位

カタログ等資料中の旧社名の扱いについて

2010年4月1日を以ってNECエレクトロニクス株式会社及び株式会社ルネサステクノロジが合併し、両社の全ての事業が当社に承継されております。従いまして、本資料中には旧社名での表記が残っておりますが、当社の資料として有効ですので、ご理解の程宜しくお願ひ申し上げます。

ルネサスエレクトロニクス ホームページ (<http://www.renesas.com>)

2010年4月1日
ルネサスエレクトロニクス株式会社

【発行】ルネサスエレクトロニクス株式会社 (<http://www.renesas.com>)

【問い合わせ先】 <http://japan.renesas.com/inquiry>

ご注意書き

1. 本資料に記載されている内容は本資料発行時点のものであり、予告なく変更することがあります。当社製品のご購入およびご使用にあたりましては、事前に当社営業窓口で最新の情報をご確認いただきますとともに、当社ホームページなどを通じて公開される情報に常にご注意ください。
2. 本資料に記載された当社製品および技術情報の使用に関連し発生した第三者の特許権、著作権その他の知的財産権の侵害等に関し、当社は、一切その責任を負いません。当社は、本資料に基づき当社または第三者の特許権、著作権その他の知的財産権を何ら許諾するものではありません。
3. 当社製品を改造、改変、複製等しないでください。
4. 本資料に記載された回路、ソフトウェアおよびこれらに関連する情報は、半導体製品の動作例、応用例を説明するものです。お客様の機器の設計において、回路、ソフトウェアおよびこれらに関連する情報を使用する場合には、お客様の責任において行ってください。これらの使用に起因しお客様または第三者に生じた損害に関し、当社は、一切その責任を負いません。
5. 輸出に際しては、「外国為替及び外国貿易法」その他輸出関連法令を遵守し、かかる法令の定めるところにより必要な手続を行ってください。本資料に記載されている当社製品および技術を大量破壊兵器の開発等の目的、軍事利用の目的その他軍事用途の目的で使用しないでください。また、当社製品および技術を国内外の法令および規則により製造・使用・販売を禁止されている機器に使用することができません。
6. 本資料に記載されている情報は、正確を期すため慎重に作成したのですが、誤りが無いことを保証するものではありません。万一、本資料に記載されている情報の誤りに起因する損害がお客様に生じた場合においても、当社は、一切その責任を負いません。
7. 当社は、当社製品の品質水準を「標準水準」、「高品質水準」および「特定水準」に分類しております。また、各品質水準は、以下に示す用途に製品が使われることを意図しておりますので、当社製品の品質水準をご確認ください。お客様は、当社の文書による事前の承諾を得ることなく、「特定水準」に分類された用途に当社製品を使用することができません。また、お客様は、当社の文書による事前の承諾を得ることなく、意図されていない用途に当社製品を使用することができません。当社の文書による事前の承諾を得ることなく、「特定水準」に分類された用途または意図されていない用途に当社製品を使用したことによりお客様または第三者に生じた損害等に関し、当社は、一切その責任を負いません。なお、当社製品のデータ・シート、データ・ブック等の資料で特に品質水準の表示がない場合は、標準水準製品であることを表します。
標準水準： コンピュータ、OA 機器、通信機器、計測機器、AV 機器、家電、工作機械、パーソナル機器、産業用ロボット
高品質水準： 輸送機器（自動車、電車、船舶等）、交通用信号機器、防災・防犯装置、各種安全装置、生命維持を目的として設計されていない医療機器（厚生労働省定義の管理医療機器に相当）
特定水準： 航空機器、航空宇宙機器、海底中継機器、原子力制御システム、生命維持のための医療機器（生命維持装置、人体に埋め込み使用するもの、治療行為（患部切り出し等）を行うもの、その他直接人命に影響を与えるもの）（厚生労働省定義の高度管理医療機器に相当）またはシステム等
8. 本資料に記載された当社製品のご使用につき、特に、最大定格、動作電源電圧範囲、放熱特性、実装条件その他諸条件につきましては、当社保証範囲内でご使用ください。当社保証範囲を超えて当社製品をご使用された場合の故障および事故につきましては、当社は、一切その責任を負いません。
9. 当社は、当社製品の品質および信頼性の向上に努めておりますが、半導体製品はある確率で故障が発生したり、使用条件によっては誤動作したりする場合があります。また、当社製品は耐放射線設計については行っておりません。当社製品の故障または誤動作が生じた場合も、人身事故、火災事故、社会的損害などを生じさせないようお客様の責任において冗長設計、延焼対策設計、誤動作防止設計等の安全設計およびエージング処理等、機器またはシステムとしての出荷保証をお願いいたします。特に、マイコンソフトウェアは、単独での検証は困難なため、お客様が製造された最終の機器・システムとしての安全検証をお願いいたします。
10. 当社製品の環境適合性等、詳細につきましては製品個別に必ず当社営業窓口までお問合せください。ご使用に際しては、特定の物質の含有・使用を規制する RoHS 指令等、適用される環境関連法令を十分調査のうえ、かかる法令に適合するようご使用ください。お客様がかかる法令を遵守しないことにより生じた損害に関し、当社は、一切その責任を負いません。
11. 本資料の全部または一部を当社の文書による事前の承諾を得ることなく転載または複製することを固くお断りいたします。
12. 本資料に関する詳細についてのお問い合わせその他お気付きの点等がございましたら当社営業窓口までご照会ください。

注 1. 本資料において使用されている「当社」とは、ルネサスエレクトロニクス株式会社およびルネサスエレクトロニクス株式会社とその総株主の議決権の過半数を直接または間接に保有する会社をいいます。

注 2. 本資料において使用されている「当社製品」とは、注 1 において定義された当社の開発、製造製品をいいます。

ND587T-3P

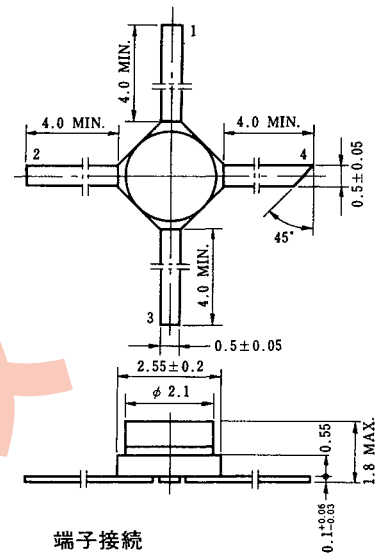
エピタキシャルショットキバリア形GaAsダイオードペア
シングルバランスモジュレータ用

GaAs Epitaxial Schottky Barrier Diode Pair
Single Balanced Modulator

特長

- 1チップシングルバランスドモジュールです。
- ダイオードが直列に配置されています。
- 広帯域特性が得られます。
- 小形パッケージ（マイクロX形）です。
- 低価格です。

外形図 (Unit: mm)



絶対最大定格 (T_a = 25 °C)

項目	略号	定格	単位
逆電圧	V _R	4.0	V
せん頭逆電圧	V _{RM}	4.4	V
順電流	I _F	50	mA
せん頭順電流	I _{FM}	150	mA
ジャンクション温度	T _j	150	°C
保存温度	T _{stg}	-65 ~ +150	°C
はんだ付温度		230 (注)	°C

注) 根元で10秒以内、1回

電気的特性 (T_a = 25 °C)

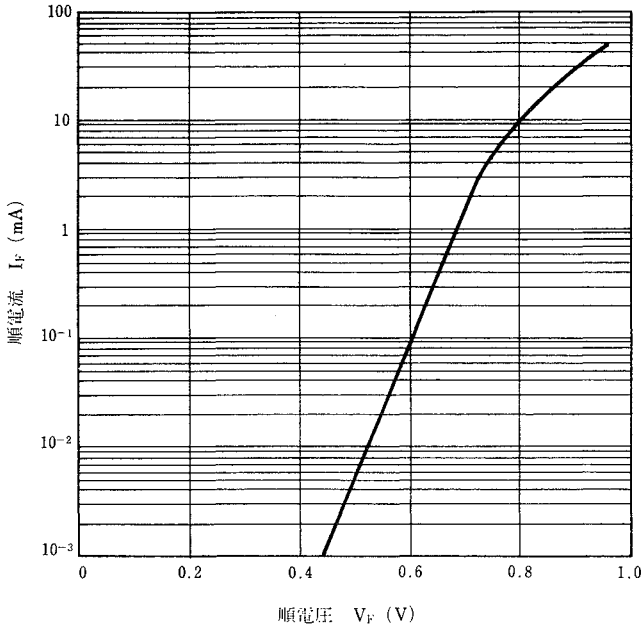
項目	略号	条件	MIN.	TYP.	MAX.	単位
順電圧	V _{F1}	I _F = 50 mA			1.0	V
順電圧	V _{F2}	I _F = 1.0 mA		0.67	0.8	V
順電圧差	ΔV _{F2}	I _F = 1.0 mA			0.02	V
端子間容量	C _t (注1)	V _R = 0, f = 1.0 MHz		0.25	0.3	pF
端子間容量差	ΔC _t (注2)	V _R = 0, f = 1.0 MHz			0.05	pF

注1) ①-②, ①-④端子間で測定

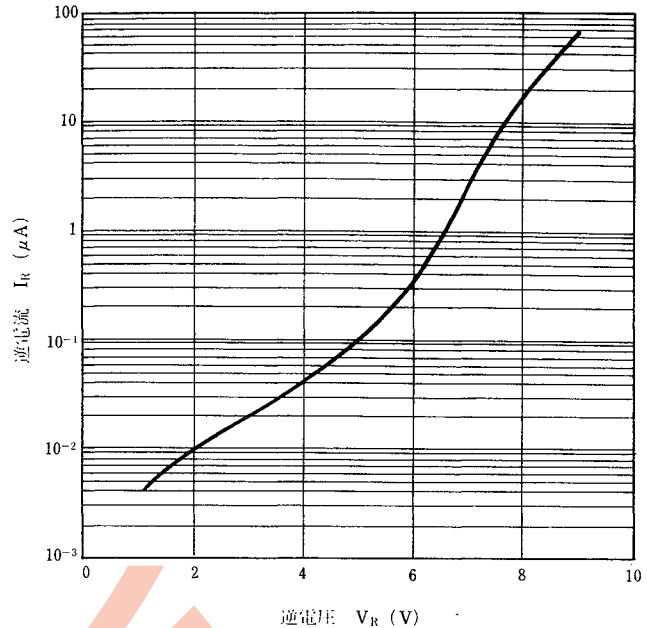
注2) ①-②, ①-④端子間で測定したC_tの偏差

特性曲線 (T_a = 25 °C)

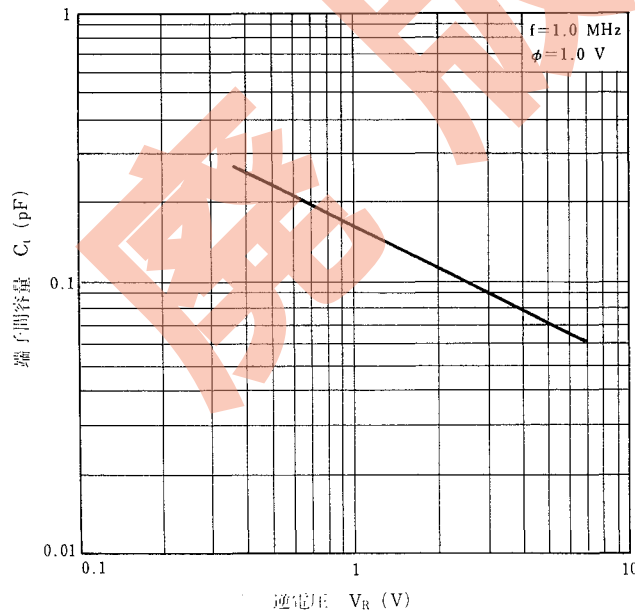
FORWARD CURRENT vs. FORWARD VOLTAGE



REVERSE CURRENT vs. REVERSE VOLTAGE



TERMINAL CAPACITANCE vs. REVERSE VOLTAGE



NEC 日本電気株式会社

本社	東京都港区芝五丁目33番1号(日本電気本社ビル) 〒108 東京(03)454-1111
半導体販売部	東京都港区芝五丁目29番11号(日本電気住生ビル) 〒108 東京(03)456-6111
関西支店	大阪府北区堂島浜一丁目2番6号(新大阪ビル) 〒530 大阪(06)348-1461
中部支店	名古屋市中区栄四丁目15番32号(日建住生ビル) 〒460 名古屋(052)262-3611
北海道支店	札幌(011)231-0161
東北支店	仙台(022)61-5511
関東支店	東京(03)456-6111
中部支店	名古屋(052)262-3611
関西支店	大阪(06)348-1461
中国支店	上海(021)231-0161
华南支店	香港(02)231-0161
台湾支店	台北(02)231-0161
香港支店	香港(02)231-0161
新加坡支店	新加坡(06)348-1461
马来西亚支店	吉隆坡(03)456-6111
印度尼西亚支店	雅加达(021)231-0161
菲律宾支店	马尼拉(02)231-0161
泰国支店	曼谷(02)231-0161
越南支店	河内(04)231-0161
老挝支店	万象(07)231-0161
柬埔寨支店	金边(09)231-0161
缅甸支店	内罗毕(01)231-0161
埃塞俄比亚支店	内罗毕(01)231-0161
索马里支店	内罗毕(01)231-0161
肯尼亚支店	内罗毕(01)231-0161
坦桑尼亚支店	内罗毕(01)231-0161
乌干达支店	内罗毕(01)231-0161
卢旺达支店	内罗毕(01)231-0161
布隆迪支店	内罗毕(01)231-0161
刚果(金)支店	内罗毕(01)231-0161
刚果(布)支店	内罗毕(01)231-0161
赤道几内亚支店	内罗毕(01)231-0161
加蓬支店	内罗毕(01)231-0161
刚果(刚)支店	内罗毕(01)231-0161
安哥拉支店	内罗毕(01)231-0161
莫桑比克支店	内罗毕(01)231-0161
马达加斯加支店	内罗毕(01)231-0161
毛里求斯支店	内罗毕(01)231-0161
塞舌尔支店	内罗毕(01)231-0161
科摩罗支店	内罗毕(01)231-0161
毛里塔尼亚支店	内罗毕(01)231-0161
马里支店	内罗毕(01)231-0161
尼日尔支店	内罗毕(01)231-0161
乍得支店	内罗毕(01)231-0161
苏丹支店	内罗毕(01)231-0161
埃塞俄比亚支店	内罗毕(01)231-0161
索马里支店	内罗毕(01)231-0161
肯尼亚支店	内罗毕(01)231-0161
坦桑尼亚支店	内罗毕(01)231-0161
乌干达支店	内罗毕(01)231-0161
卢旺达支店	内罗毕(01)231-0161
布隆迪支店	内罗毕(01)231-0161
刚果(金)支店	内罗毕(01)231-0161
刚果(布)支店	内罗毕(01)231-0161
赤道几内亚支店	内罗毕(01)231-0161
加蓬支店	内罗毕(01)231-0161
刚果(刚)支店	内罗毕(01)231-0161
安哥拉支店	内罗毕(01)231-0161
莫桑比克支店	内罗毕(01)231-0161
马达加斯加支店	内罗毕(01)231-0161
毛里求斯支店	内罗毕(01)231-0161
塞舌尔支店	内罗毕(01)231-0161
科摩罗支店	内罗毕(01)231-0161
毛里塔尼亚支店	内罗毕(01)231-0161
马里支店	内罗毕(01)231-0161
尼日尔支店	内罗毕(01)231-0161
乍得支店	内罗毕(01)231-0161
苏丹支店	内罗毕(01)231-0161

神户支店	神户(078)332-3311
大阪支店	大阪(06)348-1461
名古屋支店	名古屋(052)262-3611
京都支店	京都(075)221-8511
福冈支店	福冈(092)713-5151
札幌支店	札幌(011)231-0161
仙台支店	仙台(022)61-5511
东京支店	东京(03)456-6111
横滨支店	横滨(045)662-1621
川崎支店	川崎(044)244-5801
相模原支店	相模原(042)244-5801
横浜支店	横浜(045)662-1621
静冈支店	静冈(054)52-2711
名古屋支店	名古屋(052)262-3611
岐阜支店	岐阜(057)22-1711
爱知支店	爱知(053)255-3000
三重支店	三重(059)255-7341
滋贺支店	滋贺(077)22-1866
京都支店	京都(075)221-8511
大阪支店	大阪(06)348-1461
奈良支店	奈良(074)28-3211
和歌山支店	和歌山(073)28-3211
德岛支店	德岛(087)32-5011
高松支店	高松(087)32-5011
冈山支店	冈山(086)26-2740
广岛支店	广岛(085)24-4115
山口支店	山口(083)21-7700
香川县支店	香川(087)22-4141
爱媛支店	爱媛(089)45-4111
高松支店	高松(087)22-4141
德岛支店	德岛(087)22-4141
高松支店	高松(087)22-4141
冈山支店	冈山(086)26-2740
广岛支店	广岛(085)24-4115
山口支店	山口(083)21-7700
香川县支店	香川(087)22-4141
爱媛支店	爱媛(089)45-4111
高松支店	高松(087)22-4141
德岛支店	德岛(087)22-4141
高松支店	高松(087)22-4141
冈山支店	冈山(086)26-2740
广岛支店	广岛(085)24-4115
山口支店	山口(083)21-7700
香川县支店	香川(087)22-4141
爱媛支店	爱媛(089)45-4111
高松支店	高松(087)22-4141
德岛支店	德岛(087)22-4141
高松支店	高松(087)22-4141
冈山支店	冈山(086)26-2740
广岛支店	广岛(085)24-4115
山口支店	山口(083)21-7700
香川县支店	香川(087)22-4141
爱媛支店	爱媛(089)45-4111
高松支店	高松(087)22-4141
德岛支店	德岛(087)22-4141
高松支店	高松(087)22-4141
冈山支店	冈山(086)26-2740
广岛支店	广岛(085)24-4115
山口支店	山口(083)21-7700
香川县支店	香川(087)22-4141
爱媛支店	爱媛(089)45-4111
高松支店	高松(087)22-4141
德岛支店	德岛(087)22-4141
高松支店	高松(087)22-4141
冈山支店	冈山(086)26-2740
广岛支店	广岛(085)24-4115
山口支店	山口(083)21-7700
香川县支店	香川(087)22-4141
爱媛支店	爱媛(089)45-4111
高松支店	高松(087)22-4141
德岛支店	德岛(087)22-4141
高松支店	高松(087)22-4141
冈山支店	冈山(086)26-2740
广岛支店	广岛(085)24-4115
山口支店	山口(083)21-7700
香川县支店	香川(087)22-4141
爱媛支店	爱媛(089)45-4111
高松支店	高松(087)22-4141
德岛支店	德岛(087)22-4141
高松支店	高松(087)22-4141
冈山支店	冈山(086)26-2740
广岛支店	广岛(085)24-4115
山口支店	山口(083)21-7700
香川县支店	香川(087)22-4141
爱媛支店	爱媛(089)45-4111
高松支店	高松(087)22-4141
德岛支店	德岛(087)22-4141
高松支店	高松(087)22-4141
冈山支店	冈山(086)26-2740
广岛支店	广岛(085)24-4115
山口支店	山口(083)21-7700
香川县支店	香川(087)22-4141
爱媛支店	爱媛(089)45-4111
高松支店	高松(087)22-4141
德岛支店	德岛(087)22-4141
高松支店	高松(087)22-4141
冈山支店	冈山(086)26-2740
广岛支店	广岛(085)24-4115
山口支店	山口(083)21-7700
香川县支店	香川(087)22-4141
爱媛支店	爱媛(089)45-4111
高松支店	高松(087)22-4141
德岛支店	德岛(087)22-4141
高松支店	高松(087)22-4141
冈山支店	冈山(086)26-2740
广岛支店	广岛(085)24-4115
山口支店	山口(083)21-7700
香川县支店	香川(087)22-4141
爱媛支店	爱媛(089)45-4111
高松支店	高松(087)22-4141
德岛支店	德岛(087)22-4141
高松支店	高松(087)22-4141
冈山支店	冈山(086)26-2740
广岛支店	广岛(085)24-4115
山口支店	山口(083)21-7700
香川县支店	香川(087)22-4141
爱媛支店	爱媛(089)45-4111
高松支店	高松(087)22-4141
德岛支店	德岛(087)22-4141
高松支店	高松(087)22-4141
冈山支店	冈山(086)26-2740
广岛支店	广岛(085)24-4115
山口支店	山口(083)21-7700
香川县支店	香川(087)22-4141
爱媛支店	爱媛(089)45-4111
高松支店	高松(087)22-4141
德岛支店	德岛(087)22-4141
高松支店	高松(087)22-4141
冈山支店	冈山(086)26-2740
广岛支店	广岛(085)24-4115
山口支店	山口(083)21-7700
香川县支店	香川(087)22-4141
爱媛支店	爱媛(089)45-4111
高松支店	高松(087)22-4141
德岛支店	德岛(087)22-4141
高松支店	高松(087)22-4141
冈山支店	冈山(086)26-2740
广岛支店	广岛(085)24-4115
山口支店	山口(083)21-7700
香川县支店	香川(087)22-4141
爱媛支店	爱媛(089)45-4111
高松支店	高松(087)22-4141
德岛支店	德岛(087)22-4141
高松支店	高松(087)22-4141
冈山支店	冈山(086)26-2740
广岛支店	广岛(085)24-4115
山口支店	山口(083)21-7700
香川县支店	香川(087)22-4141
爱媛支店	爱媛(089)45-4111
高松支店	高松(087)22-4141
德岛支店	德岛(087)22-4141
高松支店	高松(087)22-4141
冈山支店	冈山(086)26-2740
广岛支店	广岛(085)24-4115
山口支店	山口(083)21-7700
香川县支店	香川(087)22-4141
爱媛支店	爱媛(089)45-4111
高松支店	高松(087)22-4141
德岛支店	德岛(087)22-4141
高松支店	高松(087)22-4141
冈山支店	冈山(086)26-2740
广岛支店	广岛(085)24-4115
山口支店	山口(083)21-7700
香川县支店	香川(087)22-4141
爱媛支店	爱媛(089)45-4111
高松支店	高松(087)22-4141
德岛支店	德岛(087)22-4141
高松支店	高松(087)22-4141
冈山支店	冈山(086)26-2740
广岛支店	广岛(085)24-4115
山口支店	山口(083)21-7700
香川县支店	香川(087)22-4141
爱媛支店	爱媛(089)45-4111
高松支店	高松(087)22-4141
德岛支店	德岛(087)22-4141
高松支店	高松(087)22-4141
冈山支店	冈山(086)26-2740
广岛支店	广岛(085)24-4115
山口支店	山口(083)21-7700
香川县支店	香川(087)22-4141
爱媛支店	爱媛(089)45-4111
高松支店	高松(087)22-4141
德岛支店	德岛(087)22-4141
高松支店	高松(087)22-4141
冈山支店	冈山(086)26-2740
广岛支店	广岛(085)24-4115
山口支店	山口(083)21-7700
香川县支店	香川(087)22-4141
爱媛支店	爱媛(089)45-4111
高松支店	高松(087)22-4141
德岛支店	德岛(087)22-4141
高松支店	高松(087)22-4141
冈山支店	冈山(086)26-2740
广岛支店	广岛(085)24-4115
山口支店	山口(083)21-7700
香川县支店	香川(087)22-4141
爱媛支店	爱媛(089)45-4111
高松支店	高松(087)22-4141
德岛支店	德岛(087)22-4141
高松支店	高松(087)22-4141
冈山支店	冈山(086)26-2740
广岛支店	广岛(085)24-4115
山口支店	山口(083)21-7700
香川县支店	香川(087)22-4141
爱媛支店	爱媛(089)45-4111
高松支店	高松(087)22-4141
德岛支店	德岛(087)22-4141
高松支店	高松(087)22-4141
冈山支店	冈山(086)26-2740
广岛支店	广岛(085)24-4115
山口支店	山口(083)21-7700
香川县支店	香川(087)22-4141
爱媛支店	爱媛(089)45-4111
高松支店	高松(087)22-4141
德岛支店	德岛(087)22-4141
高松支店	高松(087)22-4141
冈山支店	冈山(086)26-2740
广岛支店	广岛(085)24-4115
山口支店	山口(083)21-7700
香川县支店	香川(087)22-4141
爱媛支店	爱媛(089)45-4111
高松支店	高松(087)22-4141
德岛支店	德岛(087)22-4141
高松支店	高松(087)22-4141
冈山支店	冈山(086)26-2740
广岛支店	广岛(085)24-4115
山口支店	山口(083)21-7700
香川县支店	香川(087)22-4141
爱媛支店	爱媛(089)45-4111
高松支店	高松(087)22-4141
德岛支店	德岛(087)22-4141
高松支店	高松(087)22-4141
冈山支店	冈山(086)26-2740
广岛支店	广岛(085)24-4115
山口支店	山口(083)21-7700
香川县支店	香川(087)22-4141
爱媛支店	爱媛(089)45-4111
高松支店	高松(087)22-4141
德岛支店	德岛(087)22-4141
高松支店	高松(087)22-4141
冈山支店	冈山(086)26-2740
广岛支店	广岛(085)24-4115
山口支店	山口(083)21-7700
香川县支店	香川(087)22-4141
爱媛支店	爱媛(089)45-4111
高松支店	高松(087)22-4141
德岛支	