

お客様各位

カタログ等資料中の旧社名の扱いについて

2010年4月1日を以ってNECエレクトロニクス株式会社及び株式会社ルネサステクノロジが合併し、両社の全ての事業が当社に承継されております。従いまして、本資料中には旧社名での表記が残っておりますが、当社の資料として有効ですので、ご理解の程宜しくお願ひ申し上げます。

ルネサスエレクトロニクス ホームページ (<http://www.renesas.com>)

2010年4月1日
ルネサスエレクトロニクス株式会社

【発行】ルネサスエレクトロニクス株式会社 (<http://www.renesas.com>)

【問い合わせ先】 <http://japan.renesas.com/inquiry>

ご注意書き

1. 本資料に記載されている内容は本資料発行時点のものであり、予告なく変更することがあります。当社製品のご購入およびご使用にあたりましては、事前に当社営業窓口で最新の情報をご確認いただきますとともに、当社ホームページなどを通じて公開される情報に常にご注意ください。
2. 本資料に記載された当社製品および技術情報の使用に関連し発生した第三者の特許権、著作権その他の知的財産権の侵害等に関し、当社は、一切その責任を負いません。当社は、本資料に基づき当社または第三者の特許権、著作権その他の知的財産権を何ら許諾するものではありません。
3. 当社製品を改造、改変、複製等しないでください。
4. 本資料に記載された回路、ソフトウェアおよびこれらに関連する情報は、半導体製品の動作例、応用例を説明するものです。お客様の機器の設計において、回路、ソフトウェアおよびこれらに関連する情報を使用する場合には、お客様の責任において行ってください。これらの使用に起因しお客様または第三者に生じた損害に関し、当社は、一切その責任を負いません。
5. 輸出に際しては、「外国為替及び外国貿易法」その他輸出関連法令を遵守し、かかる法令の定めるところにより必要な手続を行ってください。本資料に記載されている当社製品および技術を大量破壊兵器の開発等の目的、軍事利用の目的その他軍事用途の目的で使用しないでください。また、当社製品および技術を国内外の法令および規則により製造・使用・販売を禁止されている機器に使用することができません。
6. 本資料に記載されている情報は、正確を期すため慎重に作成したのですが、誤りが無いことを保証するものではありません。万一、本資料に記載されている情報の誤りに起因する損害がお客様に生じた場合においても、当社は、一切その責任を負いません。
7. 当社は、当社製品の品質水準を「標準水準」、「高品質水準」および「特定水準」に分類しております。また、各品質水準は、以下に示す用途に製品が使われることを意図しておりますので、当社製品の品質水準をご確認ください。お客様は、当社の文書による事前の承諾を得ることなく、「特定水準」に分類された用途に当社製品を使用することができません。また、お客様は、当社の文書による事前の承諾を得ることなく、意図されていない用途に当社製品を使用することができません。当社の文書による事前の承諾を得ることなく、「特定水準」に分類された用途または意図されていない用途に当社製品を使用したことによりお客様または第三者に生じた損害等に関し、当社は、一切その責任を負いません。なお、当社製品のデータ・シート、データ・ブック等の資料で特に品質水準の表示がない場合は、標準水準製品であることを表します。
標準水準： コンピュータ、OA 機器、通信機器、計測機器、AV 機器、家電、工作機械、パーソナル機器、産業用ロボット
高品質水準： 輸送機器（自動車、電車、船舶等）、交通用信号機器、防災・防犯装置、各種安全装置、生命維持を目的として設計されていない医療機器（厚生労働省定義の管理医療機器に相当）
特定水準： 航空機器、航空宇宙機器、海底中継器、原子力制御システム、生命維持のための医療機器（生命維持装置、人体に埋め込み使用するもの、治療行為（患部切り出し等）を行うもの、その他直接人命に影響を与えるもの）（厚生労働省定義の高度管理医療機器に相当）またはシステム等
8. 本資料に記載された当社製品のご使用につき、特に、最大定格、動作電源電圧範囲、放熱特性、実装条件その他諸条件につきましては、当社保証範囲内でご使用ください。当社保証範囲を超えて当社製品をご使用された場合の故障および事故につきましては、当社は、一切その責任を負いません。
9. 当社は、当社製品の品質および信頼性の向上に努めておりますが、半導体製品はある確率で故障が発生したり、使用条件によっては誤動作したりする場合があります。また、当社製品は耐放射線設計については行っておりません。当社製品の故障または誤動作が生じた場合も、人身事故、火災事故、社会的損害などを生じさせないようお客様の責任において冗長設計、延焼対策設計、誤動作防止設計等の安全設計およびエージング処理等、機器またはシステムとしての出荷保証をお願いいたします。特に、マイコンソフトウェアは、単独での検証は困難なため、お客様が製造された最終の機器・システムとしての安全検証をお願いいたします。
10. 当社製品の環境適合性等、詳細につきましては製品個別に必ず当社営業窓口までお問合せください。ご使用に際しては、特定の物質の含有・使用を規制する RoHS 指令等、適用される環境関連法令を十分調査のうえ、かかる法令に適合するようご使用ください。お客様がかかる法令を遵守しないことにより生じた損害に関し、当社は、一切その責任を負いません。
11. 本資料の全部または一部を当社の文書による事前の承諾を得ることなく転載または複製することを固くお断りいたします。
12. 本資料に関する詳細についてのお問い合わせその他お気付きの点等がございましたら当社営業窓口までご照会ください。

注 1. 本資料において使用されている「当社」とは、ルネサスエレクトロニクス株式会社およびルネサスエレクトロニクス株式会社とその総株主の議決権の過半数を直接または間接に保有する会社をいいます。

注 2. 本資料において使用されている「当社製品」とは、注 1 において定義された当社の開発、製造製品をいいます。

お客様各位

資料中の「三菱電機」、「三菱XX」等名称の株式会社ルネサス テクノロジへの変更について

2003年4月1日を以って株式会社日立製作所及び三菱電機株式会社のマイコン、ロジック、アナログ、ディスクリート半導体、及びDRAMを除くメモリ(フラッシュメモリ・SRAM等)を含む半導体事業は株式会社ルネサス テクノロジに承継されました。

従いまして、本資料中には「三菱電機」、「三菱電機株式会社」、「三菱半導体」、「三菱XX」といった表記が残っておりますが、これらの表記は全て「株式会社ルネサス テクノロジ」に変更されておりますのでご理解の程お願い致します。尚、会社商標・ロゴ・コーポレートステートメント以外の内容については一切変更しておりませんので資料としての内容更新ではありません。

注:「高周波・光素子事業、パワーデバイス事業については三菱電機にて引き続き事業運営を行います。」

2003年4月1日
株式会社ルネサス テクノロジ
カスタマサポート部

概要

M66008は、16ビットの直列入力-並列出力と並列入力-直列出力のシフトレジスタ機能を持つ半導体集積回路です。

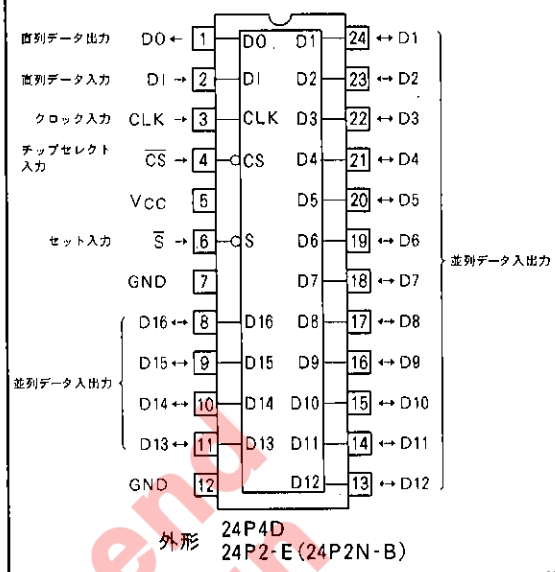
直列入力-並列出力と並列入力-直列出力のシフトレジスタを独立に内蔵しているため、並列データを直列データに変換出力中に直列入力データをシフトレジスタに読み込むことが可能です。また、並列データ入出力端子はビット単位で入力あるいは出力モードに設定できます。

M66008は、MCUのI/Oポート拡張、シリアルバスシステムのデータ通信など幅広い応用が可能です。

特長

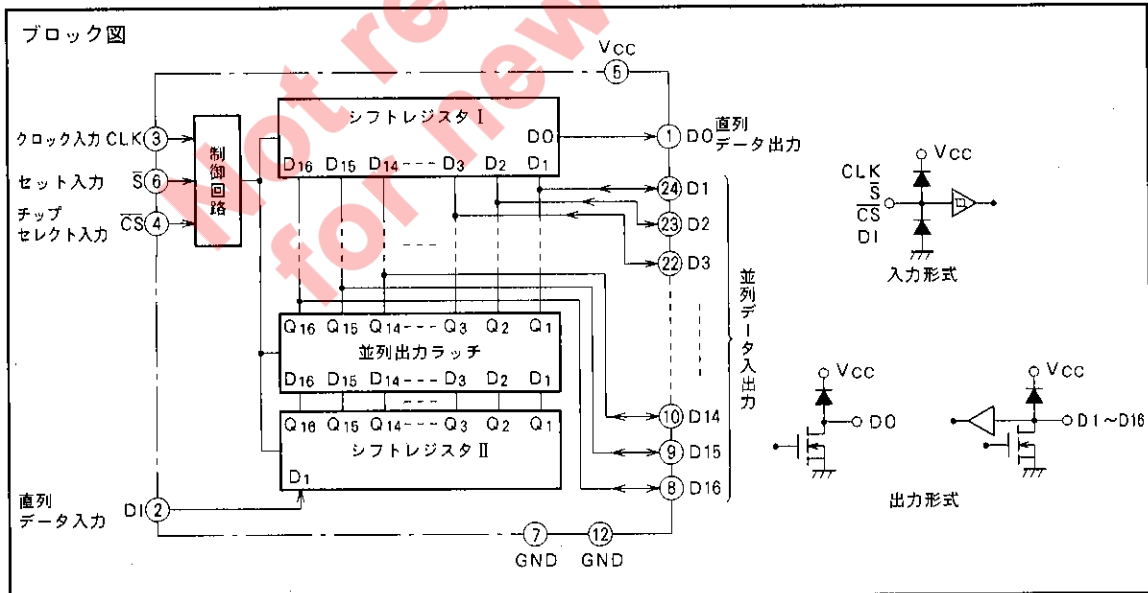
- MCUと双方向に直列データの通信が可能
- 並直列データ変換中に直列データの取り込みが可能
- 並列データ入出力のI/Oビット分割が可能
- 低消費電力 50 μ W/パッケージ最大
($V_{CC} = 5V$, $T_a = 25^\circ C$, 静止時)
- シュミット入力 (DI, CLK, \bar{S} , \bar{CS})
- オープンドレイン出力 (DO, D1 ~ D16)
- 並列データ入出力付き (D1 ~ D16)
- 広動作電源電圧範囲 ($V_{CC} = 2 \sim 6V$)
- 広動作温度範囲 ($T_a = -20 \sim 75^\circ C$)

ピン接続図 (上面図)



用途

MCU周辺の直並列データ変換及び、並直列データ変換
MCUによるシリアルバス制御など



機能概要

M66008は、シリコンゲートCMOSプロセスの使用により、低消費電力と高雑音余裕度を実現しています。

16ビットの直列入力-並列出力シフトレジスタと並列入力-直列出力シフトレジスタを独立に構成しているため、並列データを直列データに変換出力中に直列入力データを読み込むことが可能です。

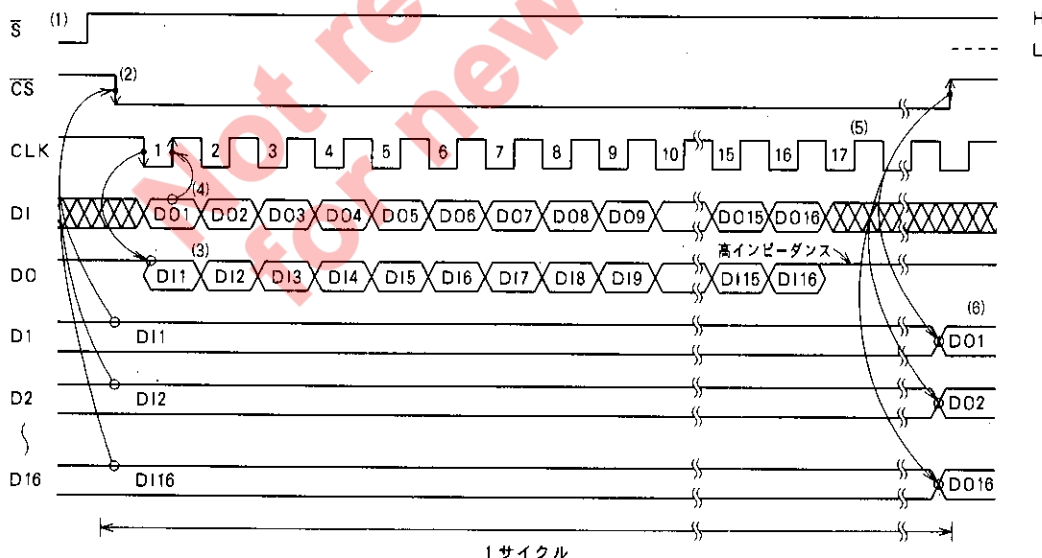
16ビット並列データの直列出力動作及びMCUからの直列データの読み込み動作は \overline{CS} を“H”から“L”へ変化させることによって開始されます。すなわち、 \overline{CS} の立ち下がりで16ビット並列データがラッチされシフトクロックの立ち上がりエッジに同期してDO端子から直列出力されるとともに、シフトクロックの立ち上がりエッジでMCUからの直列データをDI端子より内部のシフトレジスタに読み込みます。なお、17ビット目以降のシフトクロックは無視され、読み込み動作がマスクされるとともにDO端子は高インピーダンス状態になります。次に \overline{CS} を“L”から“H”に変化させることにより、DI端子から読み込まれた16ビット直列データがD1～D16端子に並列出力されます。

並列出力端子の出力形式はN-チャンネルオープンドレイン出力になっているため、入力モードに設定したい端子に対しては“H”のデータを書き込んでください。

動作説明

- (1) 電源投入時、DO及びD1～D16は不定となりますが、 \overline{S} を“L”にすることで高インピーダンス状態となります。
- (2) \overline{CS} の立ち下がりでエッジで、D1～D16の状態がシフトレジスタIにロードされます。
- (3) CLKの立ち上がりエッジで、(2)でロードしたデータを順にDOから16ビット直列出力します。
- (4) CLKの立ち上がりエッジで、DIより16ビット直列データをシフトレジスタIIに書き込みます。
- (5) 17ビット以降のCLKは無視され、直列データの書き込みはできません。また、DOは高インピーダンス状態となります。
- (6) \overline{CS} の立ち上がりエッジで、(4)で書き込んだデータをD1～D16に出力します。
- (7) シフトレジスタIは、外部印加されるデータと並列出力ラッチにラッチされた内容のANDタイのデータをロードします。
- (8) CLKが16ビット目に達するまでに \overline{CS} を立ち上げたとき、並列出力ラッチはそれまでシフトレジスタIIに書き込まれたデータをラッチし、D1～D16に出力します。また、シフトレジスタI、IIはCLKの16ビット目までシフト動作を続け、DOも直列データを出力します。
- (9) D1～D16の入出力モードの切り替えは、DIに入力される直列データにより制御され“H”が書き込まれた端子が入力端子として動作します。

動作タイミング図



絶対最大定格 (指定のない場合は, $T_a = -20 \sim 75^\circ\text{C}$)

記号	項目	条件	定格値	単位
V _{CC}	電源電圧		-0.5~+7	V
V _I	入力電圧		-0.5~V _{CC} +0.5	V
V _O	出力電圧		-0.5~V _{CC} +0.5	V
I _{IK}	入力保護ダイオード電流	V _I < 0V	-20	mA
		V _I > V _{CC}	20	
I _{OK}	出力寄生ダイオード電流	V _O < 0V	-20	mA
		V _O > V _{CC}	20	
I _{GND}	GND電流	GND	-64	mA
T _{stg}	保存温度		-65~150	°C

推奨動作条件

記号	項目	規格値			単位
		最小	標準	最大	
V _{CC}	電源電圧	2		6	V
V _I	入力電圧	0		V _{CC}	V
V _O	出力電圧	0		V _{CC}	V
T _{opr}	動作周囲温度	-20		75	°C

電気的特性 (指定のない場合は, V_{CC} = 2~6V)

記号	項目	測定条件	規格値					単位
			T _a = 25°C			T _a = -20~75°C		
			最小	標準	最大	最小	最大	
V _{T+}	正方向スレッシュホールド電圧	V _O = 0.1V, V _{CC} = 0.1V I _{OL} = 20 μA	0.35		0.8	0.35	0.8	V
V _{T-}	負方向スレッシュホールド電圧	V _O = 0.1V, V _{CC} = 0.1V I _{OL} = 20 μA	0.2		0.65	0.2	0.65	V
V _{IH}	"H"入力電圧	V _O = 0.1V, V _{CC} = 0.1V I _{OL} = 20 μA	0.75			0.75		V
V _{IL}	"L"入力電圧	V _O = 0.1V, V _{CC} = 0.1V I _{OL} = 20 μA			0.25		0.25	V
V _{OL}	"L"出力電圧	V _I = V _{T+} , V _{T-} V _{CC} = 4.5V			0.4		0.5	V
I _O	最大出力リーク電流	V _I = V _{T+} , V _{T-} V _{CC} = 6V			1.0		10.0	μA
		V _O = V _{CC}			-1.0		-10.0	μA
		V _O = GND						μA
I _{IH}	"H"入力電流	V _I = V _{CC} V _{CC} = 6V			0.1		1.0	μA
I _{IL}	"L"入力電流	V _I = GND V _{CC} = 6V			-0.1		-1.0	μA
I _{CC}	静的消費電流	V _I = V _{CC} , GND V _{CC} = 6V			10.0		100.0	μA

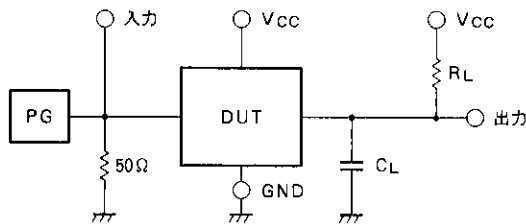
スイッチング特性 (V_{CC} = 5V)

記号	項目	測定条件	規格値					単位
			T _a = 25°C			T _a = -20~75°C		
			最小	標準	最大	最小	最大	
f _{max}	最高繰り返し周波数	C _L = 50pF R _L = 1kΩ (注2)	2.5			1.9		MHz
t _{PLZ}	出力"L-Z", "Z-L"伝搬時間				300		400	ns
t _{PZL}	CLK-D0				300		400	ns
t _{PLZ}	出力"L-Z", "Z-L"伝搬時間				300		400	ns
t _{PZL}	CS-D1~D16				300		400	ns
t _{PLZ}	出力"L-Z"伝搬時間 S-D0, D1~D16				300		400	ns

タイミング必要条件 ($V_{CC}=5V$)

記号	項目	測定条件	規格値					単位
			$T_a=25^\circ\text{C}$			$T_a=-20\sim 75^\circ\text{C}$		
			最小	標準	最大	最小	最大	
t_w	CLK, $\overline{\text{CS}}$, $\overline{\text{S}}$ パルス幅		200			260		ns
t_{su}	CLKに対するDIのセットアップ時間		100			130		ns
	CLKに対する $\overline{\text{CS}}$ のセットアップ時間		100			130		
	$\overline{\text{CS}}$ に対するD1~D16のセットアップ時間		100			130		
t_h	CLKに対するDIのホールド時間		100			130		ns
	CLKに対する $\overline{\text{CS}}$ のホールド時間		100			130		
	$\overline{\text{CS}}$ に対するD1~D16のホールド時間		100			130		
t_{rec}	$\overline{\text{S}}$ に対する $\overline{\text{CS}}$ のリカバリ時間		100			130		ns

測定回路

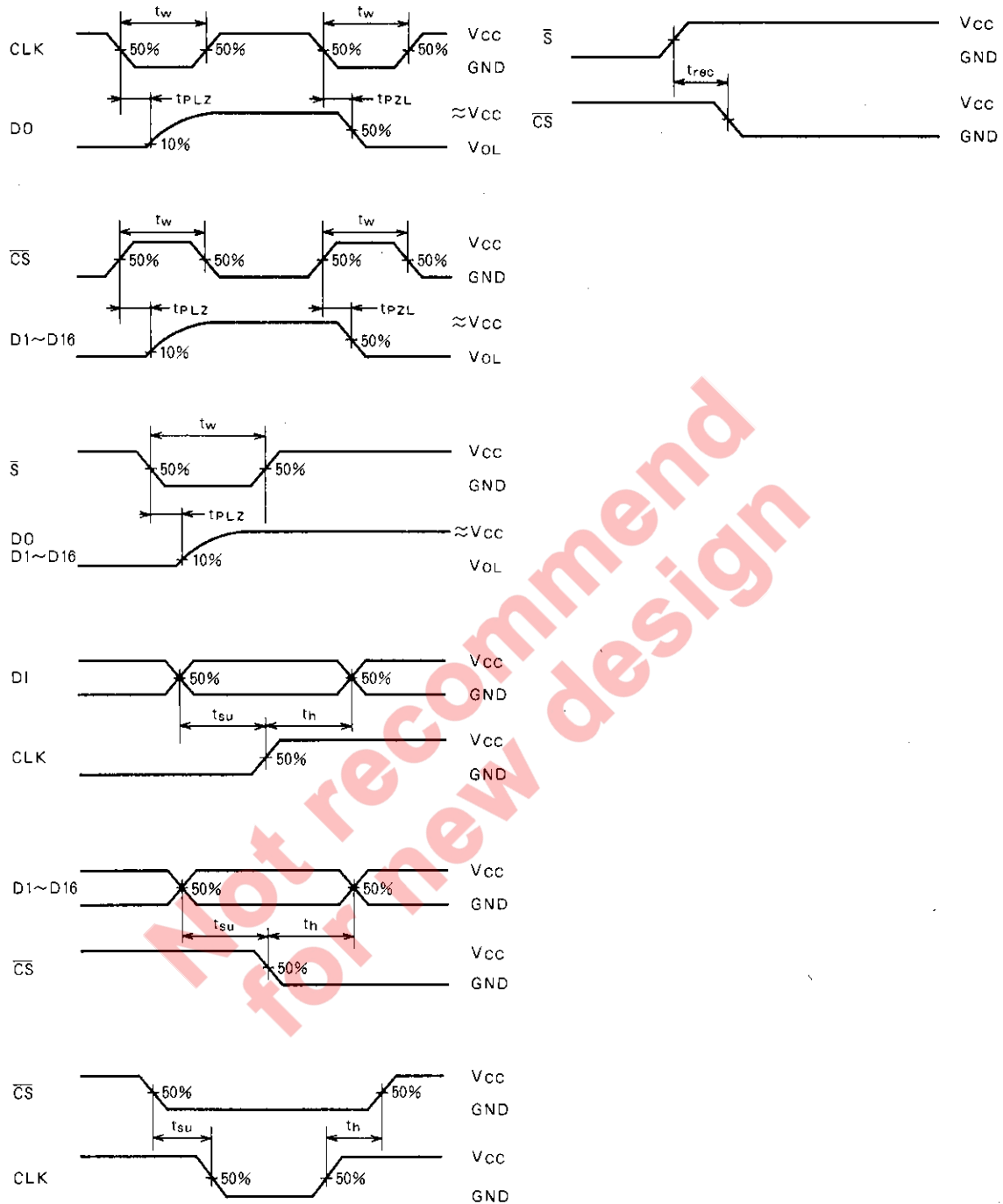


(1) パルス発生器(PG)の特性(10%~90%)

 $t_r = 6 \text{ ns}$, $t_f = 6 \text{ ns}$ (2) 静電容量 C_L は、結線の浮遊容量及びプローブの入力容量も含みます。

Not recommended for new design

タイミング図



安全設計に関するお願い

- ・弊社は品質、信頼性の向上に努めておりますが、半導体製品は故障が発生したり、誤動作する場合があります。弊社の半導体製品の故障又は誤動作によって結果として、人身事故、火災事故、社会的損害などを生じさせないような安全性を考慮した冗長設計、延焼対策設計、誤動作防止設計などの安全設計に十分ご注意ください。

本資料ご利用に際しての留意事項

- ・本資料は、お客様が用途に応じた適切な三菱半導体製品をご購入いただくための参考資料であり、本資料中に記載の技術情報について三菱電機が所有する知的財産権その他の権利の実施、使用を許諾するものではありません。
- ・本資料に記載の製品データ、図、表その他応用回路例の使用に起因する損害、第三者所有の権利に対する侵害に関し、三菱電機は責任を負いません。
- ・本資料に記載の製品データ、図、表その他全ての情報は本資料発行時点のものであり、三菱電機は特性改良などにより予告なしに変更することがあります。従って、三菱半導体製品のご購入に当たりますは事前に三菱電機または特約店へ最新の情報をご確認ください。
- ・本資料に記載された製品は、人命にかかわるような状況の下で使用される機器あるいはシステムに用いられることを目的として設計、製造されたものではありません。本資料に記載の製品を運輸、移動体用、医療用、航空宇宙用、原子力制御用、海底中継用機器あるいはシステムなど、特殊用途へのご利用をご検討の際には、三菱電機または特約店へご照会ください。
- ・本資料の転載、複製については、文書による三菱電機の事前の承諾が必要です。
- ・本資料に関し詳細についてのお問い合わせ、その他お気づきの点がございましたら三菱電機または特約店までご照会ください。