

お客様各位

---

## カタログ等資料中の旧社名の扱いについて

---

2010年4月1日を以ってNECエレクトロニクス株式会社及び株式会社ルネサステクノロジが合併し、両社の全ての事業が当社に承継されております。従いまして、本資料中には旧社名での表記が残っておりますが、当社の資料として有効ですので、ご理解の程宜しくお願ひ申し上げます。

ルネサスエレクトロニクス ホームページ (<http://www.renesas.com>)

2010年4月1日  
ルネサスエレクトロニクス株式会社

【発行】ルネサスエレクトロニクス株式会社 (<http://www.renesas.com>)

【問い合わせ先】<http://japan.renesas.com/inquiry>

## ご注意書き

1. 本資料に記載されている内容は本資料発行時点のものであり、予告なく変更することがあります。当社製品のご購入およびご使用にあたりましては、事前に当社営業窓口で最新の情報をご確認いただきますとともに、当社ホームページなどを通じて公開される情報に常にご注意ください。
2. 本資料に記載された当社製品および技術情報の使用に関連し発生した第三者の特許権、著作権その他の知的財産権の侵害等に関し、当社は、一切その責任を負いません。当社は、本資料に基づき当社または第三者の特許権、著作権その他の知的財産権を何ら許諾するものではありません。
3. 当社製品を改造、改変、複製等しないでください。
4. 本資料に記載された回路、ソフトウェアおよびこれらに関連する情報は、半導体製品の動作例、応用例を説明するものです。お客様の機器の設計において、回路、ソフトウェアおよびこれらに関連する情報を使用する場合には、お客様の責任において行ってください。これらの使用に起因しお客様または第三者に生じた損害に関し、当社は、一切その責任を負いません。
5. 輸出に際しては、「外国為替及び外国貿易法」その他輸出関連法令を遵守し、かかる法令の定めるところにより必要な手続を行ってください。本資料に記載されている当社製品および技術を大量破壊兵器の開発等の目的、軍事利用の目的その他軍事事業の目的で使用しないでください。また、当社製品および技術を国内外の法令および規則により製造・使用・販売を禁止されている機器に使用することができません。
6. 本資料に記載されている情報は、正確を期すため慎重に作成したのですが、誤りがないことを保証するものではありません。万一、本資料に記載されている情報の誤りに起因する損害がお客様に生じた場合においても、当社は、一切その責任を負いません。
7. 当社は、当社製品の品質水準を「標準水準」、「高品質水準」および「特定水準」に分類しております。また、各品質水準は、以下に示す用途に製品が使われることを意図しておりますので、当社製品の品質水準をご確認ください。お客様は、当社の文書による事前の承諾を得ることなく、「特定水準」に分類された用途に当社製品を使用することができません。また、お客様は、当社の文書による事前の承諾を得ることなく、意図されていない用途に当社製品を使用することができません。当社の文書による事前の承諾を得ることなく、「特定水準」に分類された用途または意図されていない用途に当社製品を使用したことによりお客様または第三者に生じた損害等に関し、当社は、一切その責任を負いません。なお、当社製品のデータ・シート、データ・ブック等の資料で特に品質水準の表示がない場合は、標準水準製品であることを表します。  
標準水準： コンピュータ、OA 機器、通信機器、計測機器、AV 機器、家電、工作機械、パーソナル機器、産業用ロボット  
高品質水準： 輸送機器（自動車、電車、船舶等）、交通用信号機器、防災・防犯装置、各種安全装置、生命維持を目的として設計されていない医療機器（厚生労働省定義の管理医療機器に相当）  
特定水準： 航空機器、航空宇宙機器、海底中継機器、原子力制御システム、生命維持のための医療機器（生命維持装置、人体に埋め込み使用するもの、治療行為（患部切り出し等）を行うもの、その他直接人命に影響を与えるもの）（厚生労働省定義の高度管理医療機器に相当）またはシステム等
8. 本資料に記載された当社製品のご使用につき、特に、最大定格、動作電源電圧範囲、放熱特性、実装条件その他諸条件につきましては、当社保証範囲内でご使用ください。当社保証範囲を超えて当社製品をご使用された場合の故障および事故につきましては、当社は、一切その責任を負いません。
9. 当社は、当社製品の品質および信頼性の向上に努めておりますが、半導体製品はある確率で故障が発生したり、使用条件によっては誤動作したりする場合があります。また、当社製品は耐放射線設計については行っておりません。当社製品の故障または誤動作が生じた場合も、人身事故、火災事故、社会的損害などを生じさせないようお客様の責任において冗長設計、延焼対策設計、誤動作防止設計等の安全設計およびエージング処理等、機器またはシステムとしての出荷保証をお願いいたします。特に、マイコンソフトウェアは、単独での検証は困難なため、お客様が製造された最終の機器・システムとしての安全検証をお願いいたします。
10. 当社製品の環境適合性等、詳細につきましては製品個別に必ず当社営業窓口までお問合せください。ご使用に際しては、特定の物質の含有・使用を規制する RoHS 指令等、適用される環境関連法令を十分調査のうえ、かかる法令に適合するようご使用ください。お客様がかかる法令を遵守しないことにより生じた損害に関し、当社は、一切その責任を負いません。
11. 本資料の全部または一部を当社の文書による事前の承諾を得ることなく転載または複製することを固くお断りいたします。
12. 本資料に関する詳細についてのお問い合わせその他お気付きの点等がございましたら当社営業窓口までご照会ください。

注 1. 本資料において使用されている「当社」とは、ルネサスエレクトロニクス株式会社およびルネサスエレクトロニクス株式会社とその総株主の議決権の過半数を直接または間接に保有する会社をいいます。

注 2. 本資料において使用されている「当社製品」とは、注 1 において定義された当社の開発、製造製品をいいます。

お客様各位

---

## 資料中の「三菱電機」、「三菱XX」等名称の株式会社ルネサス テクノロジへの変更について

---

2003年4月1日を以って株式会社日立製作所及び三菱電機株式会社のマイコン、ロジック、アナログ、ディスクリート半導体、及びDRAMを除くメモリ(フラッシュメモリ・SRAM等)を含む半導体事業は株式会社ルネサス テクノロジに承継されました。

従いまして、本資料中には「三菱電機」、「三菱電機株式会社」、「三菱半導体」、「三菱XX」といった表記が残っておりますが、これらの表記は全て「株式会社ルネサス テクノロジ」に変更されておりますのでご理解の程お願い致します。尚、会社商標・ロゴ・コーポレートステートメント以外の内容については一切変更しておりませんので資料としての内容更新ではありません。

注:「高周波・光素子事業、パワーデバイス事業については三菱電機にて引き続き事業運営を行います。」

2003年4月1日  
株式会社ルネサス テクノロジ  
カスタマサポート部

**MITSUBISHI SEMICONDUCTORS**  
**M63023/024/026/027FP**  
**SPINDLE MOTOR AND 5CH ACTUATOR DRIVER**

**<特徴> [FEATURES]**

本ICは、スピンドル及び5CHのアクチュエータの1CHIPドライバーICです。本工のみで、CD-ROM等の光ディスクメディアに必要なモータ及びアクチュエータの全てのドライブが可能です。  
 スピンドル、スライドチャンネル出力にはダイレクトPWM方式を採用することで低消費電力化を実現しております。

また、スピンドル用 (VM1)、スライド用 (VM2)、フォーカス/トラッキング用 (5VCC)、ローディング用 (VM3) の4つの専用電源端子を有し、個々に最適な電源設定を可能にしています。さらに、ショートブレーキ選択機能、FGアンプ、過熱保護回路、スタンバイ回路、逆転防止回路を内蔵しています。

This IC is 1 chip driver IC for spindle motor and 5 channel actuators. All of the motor and actuator of optical disk drive system (CD-ROM etc.) can be driven by only this IC.

This IC has a direct PWM control system for Spindle and Slide channels drive due to reducing IC power dissipation.

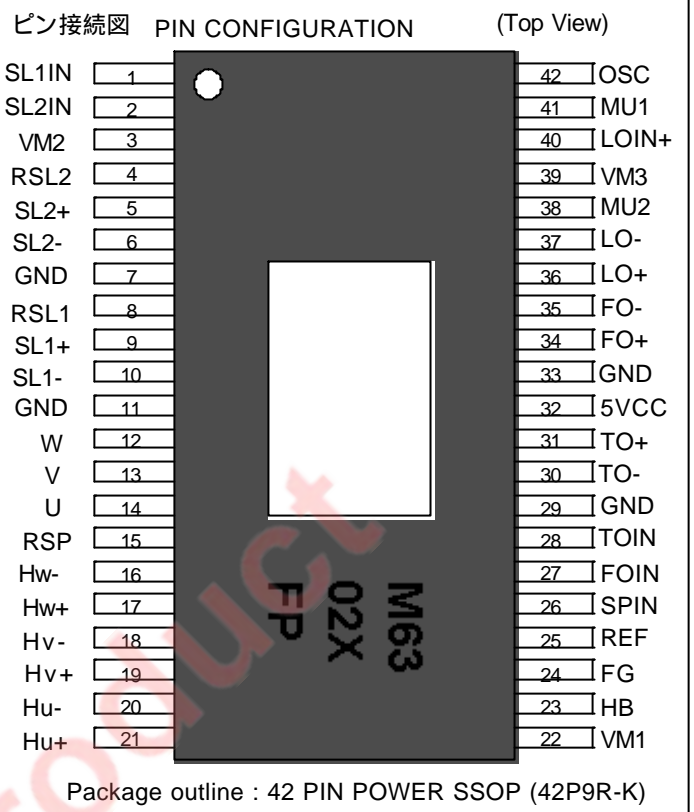
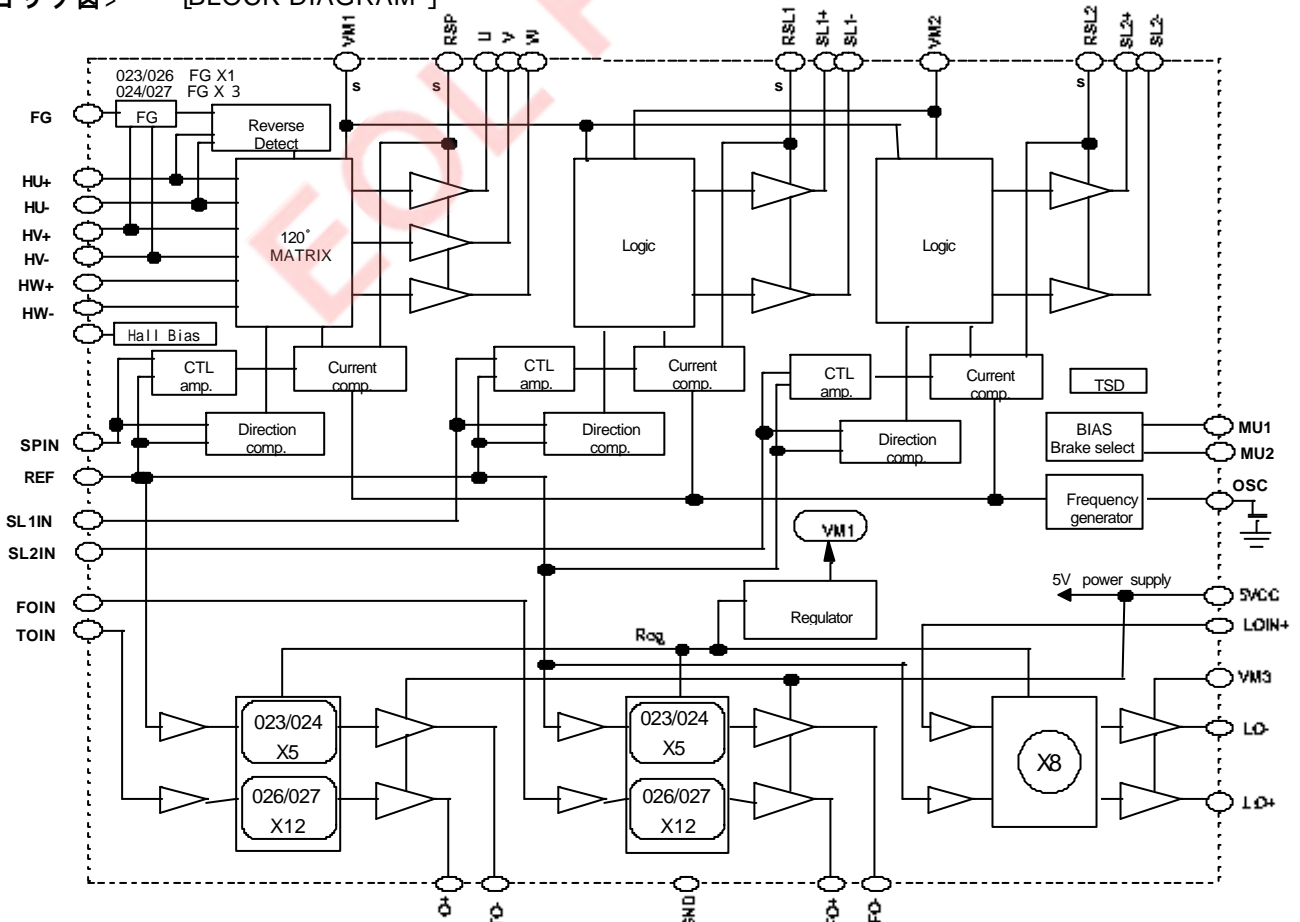
This IC has three voltage supply terminals (for Spindle, Slide, Focus/Tracking and Loading), and three voltage supply can be set separately.

Further more this IC has short braking select function, FG amplifier, thermal shut down circuit, standby circuit, reverse rotation detect circuit.

**<用途> [APPLICATION]**

CD-ROM, CD-R/RW, DVD, DVD-ROM, DVD-RAM, Optical disc related system, etc

**<ブロック図> [BLOCK DIAGRAM]**



**MITSUBISHI SEMICONDUCTORS**  
**M63023/024/026/027FP**  
**SPINDLE MOTOR AND 5CH ACTUATOR DRIVER**

< 端子機能説明 > [PIN FUNCTION]

端子番号 TERMINAL	端子名 SYMBOL	端子説明 TERMINAL FUNCTION	端子番号 TERMINAL	端子名 SYMBOL	端子説明 TERMINAL FUNCTION
1	SL1IN	スライド制御電圧入力端子 1 Slide control voltage input 1	4 2	OSC	PWMキャリア周波数設定端子 PWM carrier oscillation set
2	SL2IN	スライド制御電圧入力端子 2 Slide control voltage input 2	4 1	MU1	ミュート/ブレーキ セレクト端子 1 mute /break select terminal 1
3	VM2	モータ電源 2 (Slide用) Motor Power Supply 2 (for Slide)	4 0	LOIN+	ローディング制御入力(+ )端子 Loading control input(+)
4	RSL2	スライド電流検出端子 2 Slide current sense 2	3 9	VM3	モータ電源 3 (Loading用) Power Supply 3 (for Loading)
5	SL2+	スライド非反転出力 2 Slide non-inverted output 2	3 8	MU2	ミュート/ブレーキ セレクト端子 2 mute /break select terminal 2
6	SL2-	スライド反転出力 2 Slide inverted output 2	3 7	LO-	ローディング反転出力 Loading inverted output
7	GND	GND	3 6	LO+	ローディング非反転出力 Loading non-inverted output
8	RSL1	スライド電流検出端子 1 Slide current sense 1	3 5	FO-	フォーカス反転出力 Focus inverted output
9	SL1+	スライド非反転出力 1 Slide non-inverted output 1	3 4	FO+	フォーカス非反転出力 Focus non-inverted output
1 0	SL1-	スライド反転出力 1 Slide inverted output 1	3 3	GND	GND
1 1	GND	GND	3 2	5VCC	5Vモータ電源 (Focus, Tracking用) 5V Power Supply (for FS, TS)
1 2	W	W相モーター出力端子 Motor drive output W	3 1	TO+	トラッキング非反転出力 Tracking non-inverted output
1 3	V	V相モーター出力端子 Motor drive output V	3 0	TO-	トラッキング反転出力 Tracking inverted output
1 4	U	U相モーター出力端子 Motor drive output U	2 9	GND	GND
1 5	RSP	スピンドル電流検出端子 Spindle current sense	2 8	TOIN	トラッキング制御電圧入力端子 Tracking control voltage input
1 6	HW-	HW- ホールセンサ入力端子 HW- sensor amp. input	2 7	FOIN	フォーカス制御電圧入力端子 Focus control voltage input
1 7	HW+	HW+ ホールセンサ入力端子 HW+ sensor amp. input	2 6	SPIN	スピンドル制御電圧入力端子 Spindle control voltage input
1 8	HV-	HV- ホールセンサ入力端子 HV- sensor amp. input	2 5	REF	制御基準電圧入力端子 Reference voltage input
1 9	HV+	HV+ ホールセンサ入力端子 HV+ sensor amp. input	2 4	FG	FG 信号出力端子 Frequency generator output
2 0	HU-	HU- ホールセンサ入力端子 HU- sensor amp. input	2 3	HB	ホールバイアス端子 Bias for Hall Sensor
2 1	HU+	HU+ ホールセンサ入力端子 HU+ sensor amp. input	2 2	VM1	モータ電源 1 (Spindle用) Motor Power Supply 1 (for Spindle)

< 機能説明 > [FUNCTION]

	FO, TO Gain	FG Pulse
M63023FP	5 (V/V)	X 1 (6pulse/rot.)
M63024FP	5 (V/V)	X 3 (18pulse/rot.)
M63026FP	12 (V/V)	X 1 (6pulse/rot.)
M63027FP	12 (V/V)	X 3 (18pulse/rot.)

**MITSUBISHI SEMICONDUCTORS**  
**M63023/024/026/027FP**  
**SPINDLE MOTOR AND 5CH ACTUATOR DRIVER**

<絶対最大定格> [ABSOLUTE MAXIMUM RATING] (Ta=25 )

記号 SYMBOL	項目 PARAMETER	条件 CONDITIONS	定格値 RATING	単位 Unit
5VCC	5V電源電圧 5V power supply	フォーカス・トラッキング電源電圧 Focus and Tracking power supply	7	V
VM1	モータ電源電圧1 Motor power supply 1	スピンドル電源電圧 Spindle power supply	注1)*note 1 15	V
VM2	モータ電源電圧2 Motor power supply 2	スライド電源電圧 Slide power supply	15	V
VM3	モータ電源電圧3 Motor power supply 3	ローディング電源電圧 Loading power supply	15	V
IoA	モータ出力電流A Motor Output Current A	Focus, Tracking and Loading output current 注1)*note 1	1.0	A
IoB	モータ出力電流B Motor Output Current B	Spindle output current 注1)*note 1	1.5	A
IoC	モータ出力電流C Motor Output Current C	Slide output current 注1)*note 1	0.5	A
Vin	入出力端子印加電圧 Maximum input voltage of terminals	MU1,Hw-,Hw+,Hv, Hv+,Hu-,Hu+,REF,SPIN, MU2 TOIN,FOIN,OSC,SLIN1,SLIN2,LOIN+	0 ~ 5VCC	V
Pt	許容損失 Power dissipation	無風,70mmX70mmX1.6mm(ガラスエポキシ基板)実装 Free Air and on the grass epoxy board	2.6	W
K	熱低減率 Thermal derating	無風,70mmX70mmX1.6mm(ガラスエポキシ基板)実装 Free Air and on the grass epoxy board	20.8	mW /
Tj	接合部温度 Junction temperature		150	
Topr	動作周囲温度 Operating temperature		-20 ~ +75	
Tstg	保存温度 Storage temperature		-40 ~ +150	

注1) 許容損失および安全動作領域を超えないこと。また、S P Mドライバにおいて加減速を繰り返す場合、安全動作領域を超える場合が発生するためS P M出力間にコンデンサを挿入して下さい。(推奨値6.8nF)

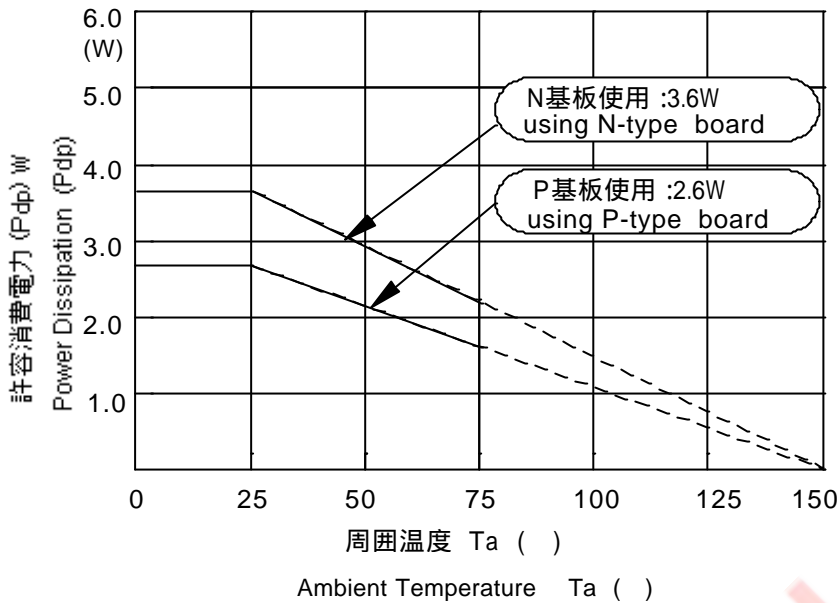
\*note1 ; The ICs must be operated within the Pt (power dissipation) or the area of safety operation. In case of the spindle motor to repeat acceleration and deceleration, the spindle output voltage become over the area of safety operation. Therefore the spindle channel please insert capacitor between each spindle output terminals. (we recommend capacitor value is 6.8nF.)

<推奨動作条件> [RECOMMENDED OPERATING CONDITIONS] (Ta=25 )

記号 SYMBOL	項目 PARAMETER	規格値 LIMITS			単位 Unit
		最小 minimum	標準 typical	最大 maximum	
VM1	VM1 電源電圧(スピンドル用) VM1 power supply (for Spindle)	6	12	13.2	V
VM2	VM2 電源電圧(スライド用) VM2 power supply (for Slide)	4.5	12	13.2	V
VM3	VM3 電源電圧(ローディング用) VM3 power supply (for Loading)	4.5	12	13.2	V
5VCC	5V 電源電圧(フォーカス・トラッキング) 5V power supply(for FS,TS)	4.5	5	7	V
IoA	フォーカス・トラッキング・ローディング出力電流 Focus, Tracking and Loading Output Current	—	0.5	0.8	A
IoB	スピンドル出力電流 Spindle Output Current	—	0.5	1.0	A
IoC	スライド出力電流 Slide Output Current	—	0.25	0.4	A
Fosc	PWMキャリア周波数 PWM carrier frequency	30	—	120	KHz

**MITSUBISHI SEMICONDUCTORS**  
**M63023/024/026/027FP**  
**SPINDLE MOTOR AND 5CH ACTUATOR DRIVER**

< 熱低減率曲線 > [THERMAL DERATING]



本パワー-SSOPは、放熱版を使用せずに、マウントする基板を工夫することにより、大きな許容消費電力を得ることが可能です。ガラスエポキシ1層基板を使用することで最低でも2.6W、さらに工夫することによって、3.6Wまで確保できます。N, P各基板形状は、添付の「熱低減率測定基板」を参照下さい。

This IC's package is POWER-SSOP, so improving the board on which the IC is mounted enables a large power dissipation without a heat sink.

For example, using an 1 layer glass epoxy resin board, the IC's power dissipation is 2.6W at least. And it comes to 3.6W by using an improved 2 layer board.

The information of the N, P type board is shown in attached.

< 電気的特性 > [ELECTRICAL CHARACTERISTICS]

共通 Common

(特に指定のない場合はTa=25℃, 5VCC=VM3=5V, VM1=VM2=12V)  
 (Ta=25℃, 5VCC=VM3=5V, VM1=VM2=12V unless otherwise noted.)

記号 SYMBOL	項目 PARAMETER	測定条件 CONDITIONS	規格値 LIMITS			単位 Unit
			最小 MIN	標準 TYP	最大 MAX	
Icc1	無信号時回路電流 Supply current	5VCC, VM1, VM2, VM3電流 5VCC, VM1, VM2, VM3 current	—	55	72	mA
Icc2	スリープ時回路電流 Sleep current	スリープ時5VCC, VM1, VM2, VM3電流 5VCC, VM1, VM2, VM3 current under Sleep (MU1=MU2 = 0V).	—	0	30	μA
Fosc	PWMキャリア周波数 PWM carrier frequency	OSC : 330pF負荷 OSC : with 330pF	—	65	—	KHz
VinREF	REF入力電圧範囲 REF input voltage range		1.0	—	3.3	V
IinREF	REF端子入力電流 REF terminal input current	VREF=1.65V	-10	—	+10	μA
VMU1LO	ミュート1端子LO電圧 MUTE1 terminal low voltage	MU1	—	—	0.8	V
VMU1HI	ミュート1端子H電圧 MUTE1 terminal high voltage	MU1	2.5	—	—	V
IM1U	ミュート1端子入力電流 MUTE1 terminal input current	MU1 at 5V input voltage	—	—	500	μA
VMU2LO	MUTE2端子LO電圧 MUTE2 terminal low voltage	MU2	—	—	0.8	V
VMU2HI	MUTE2端子H電圧 MUTE2 terminal high voltage	MU2	2.5	—	—	V
IM2U	MUTE2端子入力電流 MUTE2 terminal input current	MU2 at 5V input voltage	—	—	500	μA

**MITSUBISHI SEMICONDUCTORS**  
**M63023/024/026/027FP**  
**SPINDLE MOTOR AND 5CH ACTUATOR DRIVER**

< 電気的特性 > [ELECTRICAL CHARACTERISTICS]

スピンドル

Spindle

(特に指定のない場合はTa=25℃, 5VCC=VM3=5V, VM1=VM2=12V)  
(Ta=25℃, 5VCC=VM3=5V, VM1=VM2=12V unless otherwise noted.)

記号 SYMBOL	項目 PARAMETER	測定条件 CONDITIONS	規格値 LIMITS			単位 Unit
			最小 MIN	標準 TYP	最大 MAX	
Vdyc1	出力ダイナミックレンジ Dynamic range of output	Io=0.5 [A]	10.6	11.1	—	v
Vdead1-	制御電圧デッドゾーン 1	SPIN<REF [REVERSE]	- 80	- 40	0	mV
Vdead1+	Control voltage dead zone 1	REF<SPIN [FORWARD]	0	+ 40	+ 80	mV
Vin1	制御入力電圧範囲 1 Control voltage input range 1	SPIN	0	—	5	v
Gvo1	制御ゲイン 1 Control gain 1	Gio1=Gvo1/ Rs [A/V]	0.85	1.0	1.15	V/V
Vlim1F	制御リミット 1F Control limit 1F	Ilim1F=Vlim1F/ Rs [A]	0.4	0.5	0.6	v
Vlim1R	制御リミット 1R Control limit 1R	Ilim1R=Vlim1R/ Rs [A]	0.22	0.28	0.34	v
VHcom	ホールセンサアンブ 同相入力電圧範囲 Hall sensor amp. common mode input range	Hu+,Hu-,Hv+,Hv-,Hw+,Hw-	1.3	—	3.7	v
VHmin	ホールセンサアンブ 入力信号レベル Hall sensor amp. input signal level	Hu+,Hu-,Hv+,Hv-,Hw+,Hw-	60	—	—	mVp-p
VHB	ホールバイアス出力電圧 HB output voltage	HB負荷電流=10mA時 at Load current (IHB)=10mA	0.6	0.85	1.2	v
IHB	ホールバイアス電流能力 HB terminal sink current	MU1=5V	—	—	30	mA

スライド

Slide 1,2

(特に指定のない場合はTa=25℃, 5VCC=VM3=5V, VM1=VM2=12V)  
(Ta=25℃, 5VCC=VM3=5V, VM1=VM2=12V unless otherwise noted.)

記号 SYMBOL	項目 PARAMETER	測定条件 CONDITIONS	規格値 LIMITS			単位 Unit
			最小 MIN	標準 TYP	最大 MAX	
Vdyc2	出力ダイナミックレンジ Dynamic range of output	Io=0.5 [A] at VM2=5[V] RSL=0.9ohm at VM2=12[V]	3.75 10.3	3.95 10.8	— —	v
Vdead2-	制御電圧デッドゾーン 2	SL1IN,SL2IN < REF	-80	-40	0	mV
Vdead2+	Control voltage dead zone 2	REF < SL1IN,SL2IN	0	+40	+80	mV
Vin2	制御入力電圧範囲 2 Control voltage input range 2	SL1IN,SL2IN	0	—	5	v
Gvo2	制御ゲイン 2 Control gain 2	Gio2=Gvo2/ Rs [A/V]	0.85	1.0	1.15	V/V
Vlim2	制御リミット 2 Control limit 2	Ilim2=Vlim2/ Rs [A]	0.43	0.5	0.58	v
Tdon	出力ターンオンディレイ Output turn-on delay	RSが入力指令値を上回ってから出力がオンする までの時間	—	1.0	2.0	μ sec
Tdoff	出力ターンオフディレイ Output turn-off delay	RSが入力指令値を下回ってから出力がオフする までの時間	—	2.0	3.5	μ sec
Tdsw	スイッチングディレイ Output switching delay	出力駆動方向切り替わり時の出力全オフ時間	—	3.0	6.0	μ sec
Ileak	出力リーク電流 Output leak current	MU1=MU2=0V	- 100	—	100	μ A



**MITSUBISHI SEMICONDUCTORS**  
**M63023/024/026/027FP**  
**SPINDLE MOTOR AND 5CH ACTUATOR DRIVER**

**<電気的特性> [ELECTRICAL CHARACTERISTICS]**

**ローディング**      **Loading**      (特に指定のない場合はTa=25℃, 5VCC=VM3=5V, VM1=VM2=12V)  
 (Ta=25℃, 5VCC=VM3=5V, VM1=VM2=12V unless otherwise noted.)

記号 SYMBOL	項目 PARAMETER	測定条件 CONDITIONS		規格値 LIMITS			単位 Unit
				最小 MIN	標準 TYP	最大 MAX	
Vdyc3-1	出力ダイナミックレンジ Dy namic range of output	VM1=12[V]	VM3=5[V] Io=0.5A	3.95	4.20	—	V
			VM3=12[V] Io=0.5A	6.9	7.6	—	
Vdyc3-2	出力ダイナミックレンジ Dy namic range of output	R=5.4[Ω] VM3=4.75V, VM1=12V		3.35	3.55	—	V
Vin3	制御入力電圧範囲3 Control voltage input range 3	LOIN +		0	—	5	V
Gvo3	制御ゲイン3 Control gain 3	$\frac{(LO+) - (LO-)}{(LOIN+) - (REF)}$		16.7	18.1	19.3	dB
Voff1	出力オフセット Output offset voltage	$(LO+) - (LO-)$ at LOIN +=REF=1.65V		- 50	0	+ 50	mV

**フォーカス/トラッキング**      **Focus / Tracking**      (特に指定のない場合はTa=25℃, 5VCC=VM3=5V, VM1=VM2=12V)  
 (Ta=25℃, 5VCC=VM3=5V, VM1=VM2=12V unless otherwise noted.)

記号 SYMBOL	項目 PARAMETER	測定条件 CONDITIONS		規格値 LIMITS			単位 Unit
				最小 MIN	標準 TYP	最大 MAX	
Vdyc4	出力ダイナミックレンジ Dy namic range of output	VM1=12[V]	Io=0.5[A]	4.0	4.25	—	V
			Io=0.8[A]	3.55	3.95	—	
Vin4	制御入力電圧範囲4 Control voltage input range 4	FOIN, TOIN		0	—	5	V
Gvo4	制御ゲイン4 Control gain 4	$\frac{(FO+) - (FO-)}{FOIN - REF}$ $\frac{(TO+) - (TO-)}{TOIN - REF}$	M63023/024FP	12.6	14.0	15.2	dB
			M63026/027FP	20.2	21.6	22.8	
Voff2	出力オフセット Output offset voltage	$(FO+) - (FO-)$ at REF=FOIN=1.65V $(TO+) - (TO-)$ at REF=TOIN=1.65V		- 30	0	+ 30	mV

(注) 本ICは各電源ラインとGND間に発振止めのコンデンサが必要です。

NOTE : This IC need condenser between each supply lines and GND for stoped Oscillation.

**<温度特性> [THERMAL CHARACTERISTICS]**

記号 SYMBOL	項目 PARAMETER	動作開始ジャンクション温度 FUNCTION START TEMPERATURE OF IC			動作終了ジャンクション温度 FUNCTION STOP TEMPERATURE OF IC			単位 Unit
		最小 MIN	標準 TYP	最大 MAX	最小 MIN	標準 TYP	最大 MAX	
TSD	サーマルシャットダウン Thermal Shut Down	—	165	—	—	130	—	

注3) ここに示すTSD温度は、デバイス動作を上記TSD動作温度範囲まで保証するものではありません。デバイスの動作温度保証範囲は、絶対最大定格で規定されるTjmaxまでであり、上記TSD動作は誤ってTjmaxを超えた場合の熱保護回路です。  
 また、上記TSD温度は設計目標値であり、上記動作温度を保証するものではありません。  
 (高温テストによって、上記温度での全数動作確認を実施しているものではありません。)

\*note3

This TSD function start temperature doesn't show the guaranteed max. temperature of the devices.

The guranteed max. temperature is Tj max. which is shown in "9. ABSOLUTE MAXIMUM RATING". The TSD function is a thermal protection in case the temperature of the devices goes up above Tjmax because of wrong use.

And these TSD temperature are the target temperatures for circuit design, not the guranteed temperatures.

(The TSD function of all the devices is not checked by a test in high temperature.)

**MITSUBISHI SEMICONDUCTORS**  
**M63023/024/026/027FP**  
**SPINDLE MOTOR AND 5CH ACTUATOR DRIVER**

**チャンネルセレクト機能**  
Channel select function

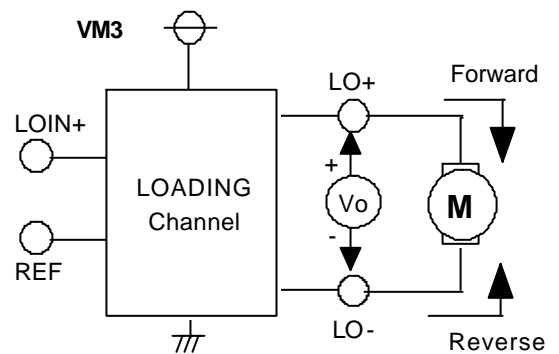
	Logic control		Drive channel						Brake select (SPIN<REF)
	MU1	MU2	Loading	Slide1	Slide2	Focus	Tracking	Spindle	
SELECT	H	H	Off	On	On	On	On	On	PWM
SELECT	H	L	Off	On	On	On	On	On	Short
SELECT	L	H	On	Off	Off	Off	Off	Off	--
SELECT	L	L	Off	Off	Off	Off	Off	Off	--

本ICは2つのMUTE端子(MU1,MU2)をHi.Loのロジックで制御することによりそれぞれのチャンネルのON/OFFを制御可能です。組み合わせはSELECT1からSELECT4までの4通り備えております。  
SELECT1のときはIC内部すべての回路がOFFとなりSLEEP状態になりますので待機時の省電力化に有効です。  
SELECT2の状態ではローディングドライバをONさせ、他の全てのチャンネルのOFFさせます。  
SELECT3の状態ではスピンドルモーターのブレーキ動作時にショートブレーキを選択することが可能ですので急激な減速を必要とするときに有効です。  
SELECT4の状態ではスピンドルモーターのブレーキ動作時にPWM逆転ブレーキを選択することが可能です。

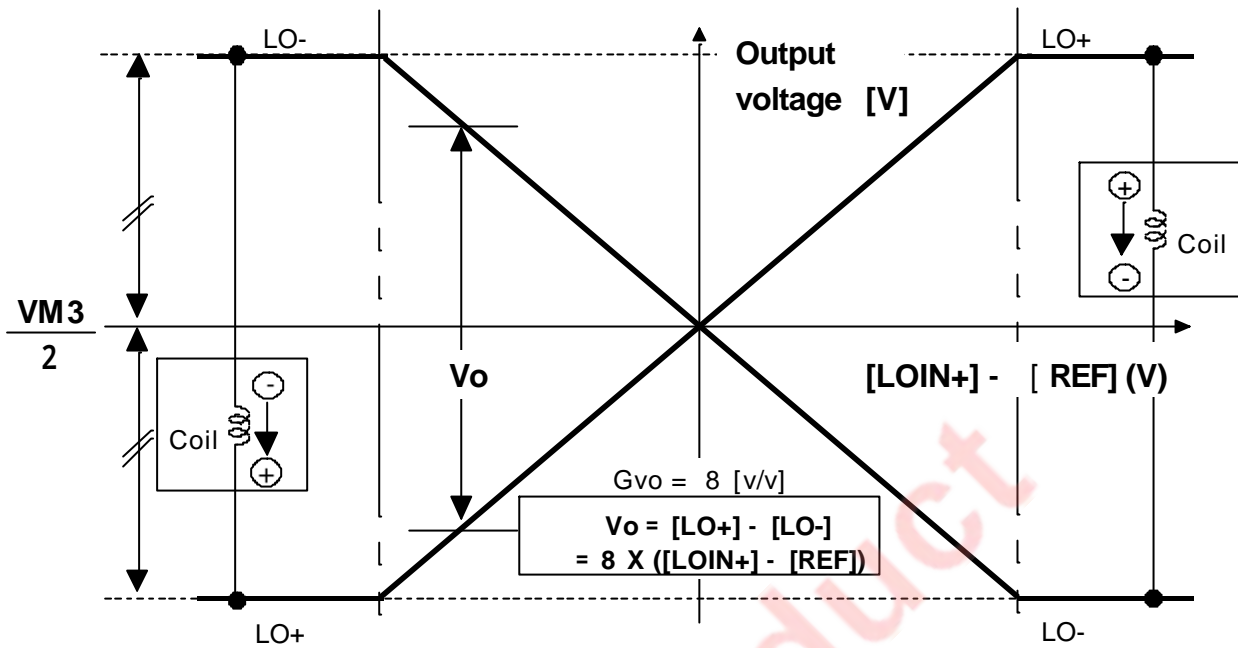
This IC has two MUTE terminal (MU1 and MU2).  
It is possible to control ON / OFF of each channel by external logic inputs.  
It has four kinds of function for select. In case of SELECT1, the bias of all circuit becomes OFF. Therefore, this mode is available in order to reduce the power dissipation when the waiting mode.  
In case of SELECT2, the bias of other than Loading circuit becomes OFF.  
Therefore, this mode is available in order to reduce the power dissipation when the active mode.  
In case of SELECT3, it is possible to select the short braking to take the brake of Spindle motor. Also, in case of SELECT4, it is possible to select PWM reverse braking when in the same.

**ローディングチャンネル**  
Loading channel

ローディングチャンネルはBTL電圧ドライブ回路で構成されており、1つの差動入力 (LOIN+) に対するREFの入力電圧差分 ( $V_{in}$ ) を内部ゲイン (8倍) 倍した電圧が出力 (LO+/LO-) 端子間に出されます。  
LOIN- をリファレンス電圧としてLOIN+ を制御することにより、スライドモーター、フォーカス、トラッキング系のBTL電圧ドライブとしても利用できます。  
入力端子はハイインピーダンスであり外部抵抗等でゲインを可変可能です。  
ローディングモーターをMCUの1ポートで制御する場合3ステートポートを使用すればSTOP機能を持たすことが可能です。

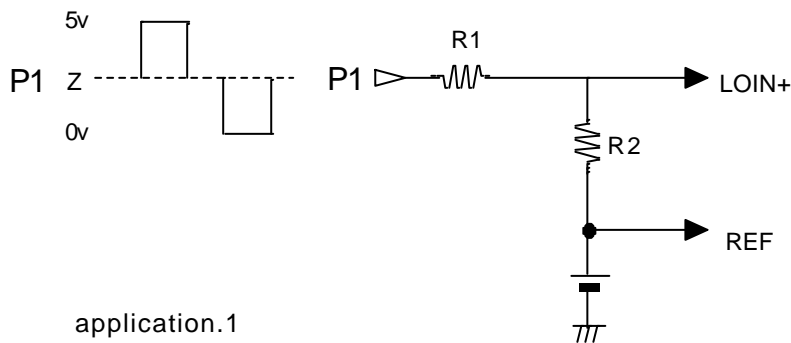


The loading channel is the circuit of BTL voltage drive. This circuit has the referential input. Output swing is determined with  $V_{in} \times 8$ . Also, it is possible for this channel to use for the slide motor, the focus coil and the tracking coil. The input terminal is high impedance. It is possible to do variable a gain by external resistor.  
In case of one MCU port, if use three state port, it is possible for this channel to have the stop function.



application.1 (MCU 1ポート[3ステート]制御: One port H/Z/L control)

Logic control P1	Situation of loading channel	Output voltage swing
5v	Forward rotation	$V_o = \frac{8 \times (5[V] - REF[V])}{\times R2 / (R1 + R2)}$
Z (Hi impedance)	Short brake --> Stop	$V_o = 0 \text{ [V]}$
0	Reverse rotation	$V_o = \frac{-8 \times (5[V] - REF[V])}{\times R2 / (R1 + R2)}$



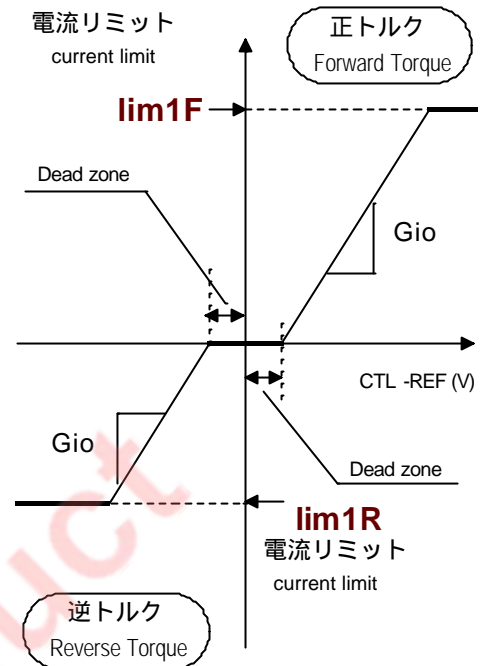
スピンドルチャンネル  
 SPINDLE channel

制御電圧 SPINと制御基準電圧REFの差とトルクの関係は右図の様になります。入力電圧差がセンシング抵抗  $R_s$  の両端に発生しますので、入出力電圧ゲイン  $G_{vd}$  は  $1.0 [V/V]$  となります。したがって、正トルク電流ゲインはセンシング抵抗  $0.5$  の場合  $2.0 [A/V]$  になります。不感帯は  $0 \sim 80mV$  ( $R1=, R2=0ohm$ 時)の幅に設定されています。逆トルク制御時のコイル電流も、正トルク制御時と同等に設定されます。また、VM1 (12V) ~ RSP間の電圧が  $0.5V$  開いたところでリミットが働くよう設計されています。ゆえに、センシング抵抗値によって電流ゲイン、及び電流リミット値を調整することが可能です。また、入力にゲイン設定抵抗を外付する事でさらに細かいゲイン設定が可能です。

The relationship between the differential voltage between SPIN and REF and the torque is shown in right Figure. The voltage gain  $[G_{vo}]$  is  $1.0 [V/V]$ . The current gain  $[G_{io}]$  is  $2.0 [A/V]$  (at sensing resistor :  $0.5 \text{ ohm}$ , and  $R1=, R2=0ohm$ ) in forward torque directions, and the dead zone is from  $0mV$  to  $80mV$  (at  $R1=, R2=0ohm$ ).

The coil current gain under the reverse torque is the same with in forward torque directions. And the limitation function gets on when the differential voltage of VM1 (12V) ~ RSP is  $0.5V$ .

Therefore current-gain-control and current-limit of this IC is determined with sensing resistor value, and more detail control can be determined with setting a gain-resistor outer this IC as below.

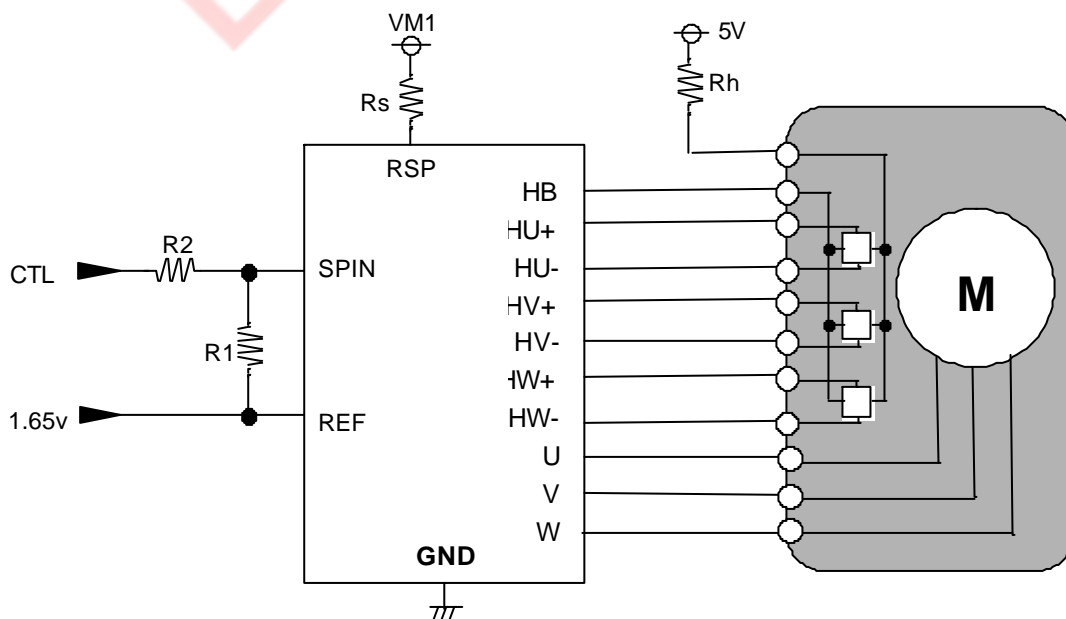


スピンドルの電流ゲイン・リミット電流設定例

The example of current-gain and current-limit of SPINDLE.

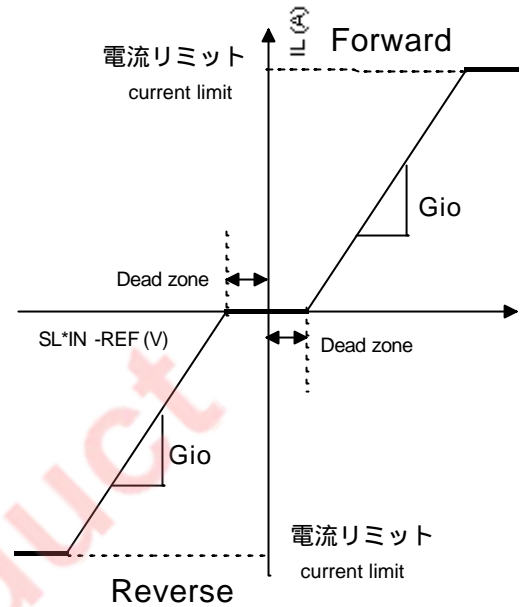
Rs [ Ω ]	lim1F [ A ]	lim1R [ A ]	G <sub>io</sub> * [ A/V ]		
			R1= R2=0 ohm	R1=R2	R2=2 · R1
0.50	1.00	0.56	2.00	1.00	0.66
0.75	0.66	0.37	1.33	0.66	0.44
1.00	0.50	0.28	1.00	0.50	0.33

$$G_{io}^* = R1 / [(R1+R2) \cdot R_s] [A/V]$$



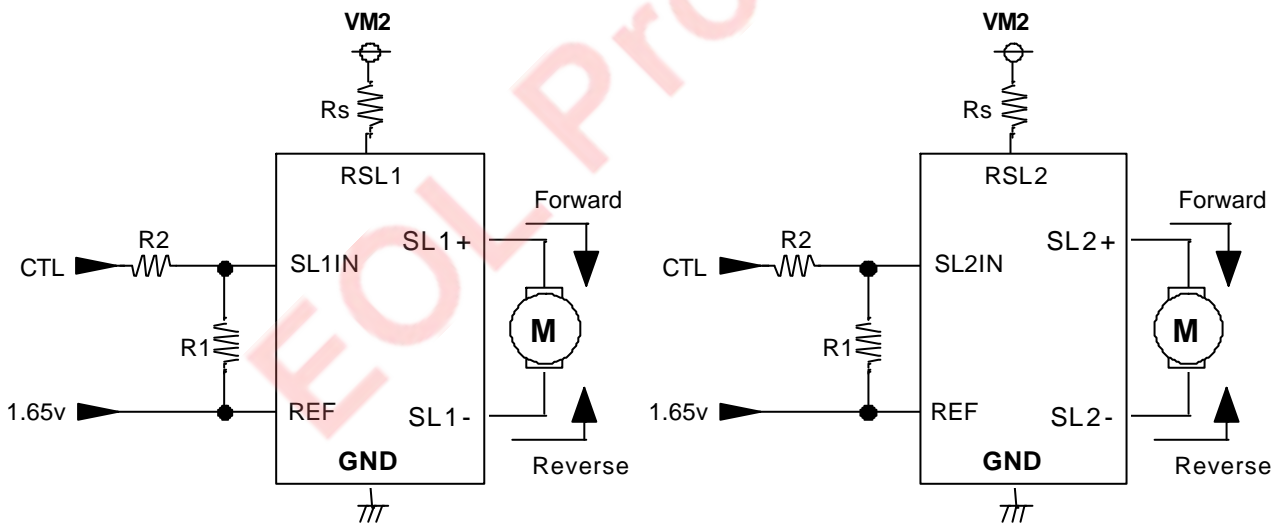
スライドチャンネル  
 SLIDE channel

制御電圧 SLINと制御基準電圧REFの差とトルクの関係は右図の様になります。入力電圧差がセンシング抵抗  $R_s$ の両端に発生しますので、入出力電圧ゲイン  $G_{vd}$ は  $1.0 [V/V]$  となります。したがって、正トルク電流ゲインはセンシング抵抗  $0.5 \Omega$ 、 $R_1=$ 、 $R_2=0\text{ohm}$ の場合  $2.0 [A/V]$  になります。不感帯は  $0 \sim 80\text{mV}$  ( $R_1=$ 、 $R_2=0\text{ohm}$ 時)の幅に設定されています。逆トルク制御時のコイル電流も、正トルク制御時と同等に設定されます。また、VM2(12V)~RSL間の電圧が0.5V開いたところでリミットが働くよう設計されています。ゆえに、センシング抵抗値によって電流ゲイン、及び電流リミット値を調整することが可能です。



The relationship between the differential voltage between SLIN and REF and the torque is shown in right Figure. The voltage gain [ $G_{vo}$ ] is  $1.0 [V/V]$ . The current gain is  $2.0 [A/V]$  (at sensing resistor :  $0.5\text{ohm}$  and  $R_1=$ 、 $R_2=0\text{ohm}$ ) in forward torque directions, and the dead zone is from  $0\text{mV}$  to  $80\text{mV}$  (at  $R_1=$ 、 $R_2=0\text{ohm}$ )).

The coil current gain under the reverse torque is the same with in forward torque directions. And the limitation function gets on when the differential voltage of VM2(12V) ~ RSL is  $0.5\text{V}$ . Therefore current-gain-control and current-limit of this IC is determined with sensing resistor value.



スライドの電流ゲイン・リミット電流設定例

The example of current-gain and current-limit of SLIDE.

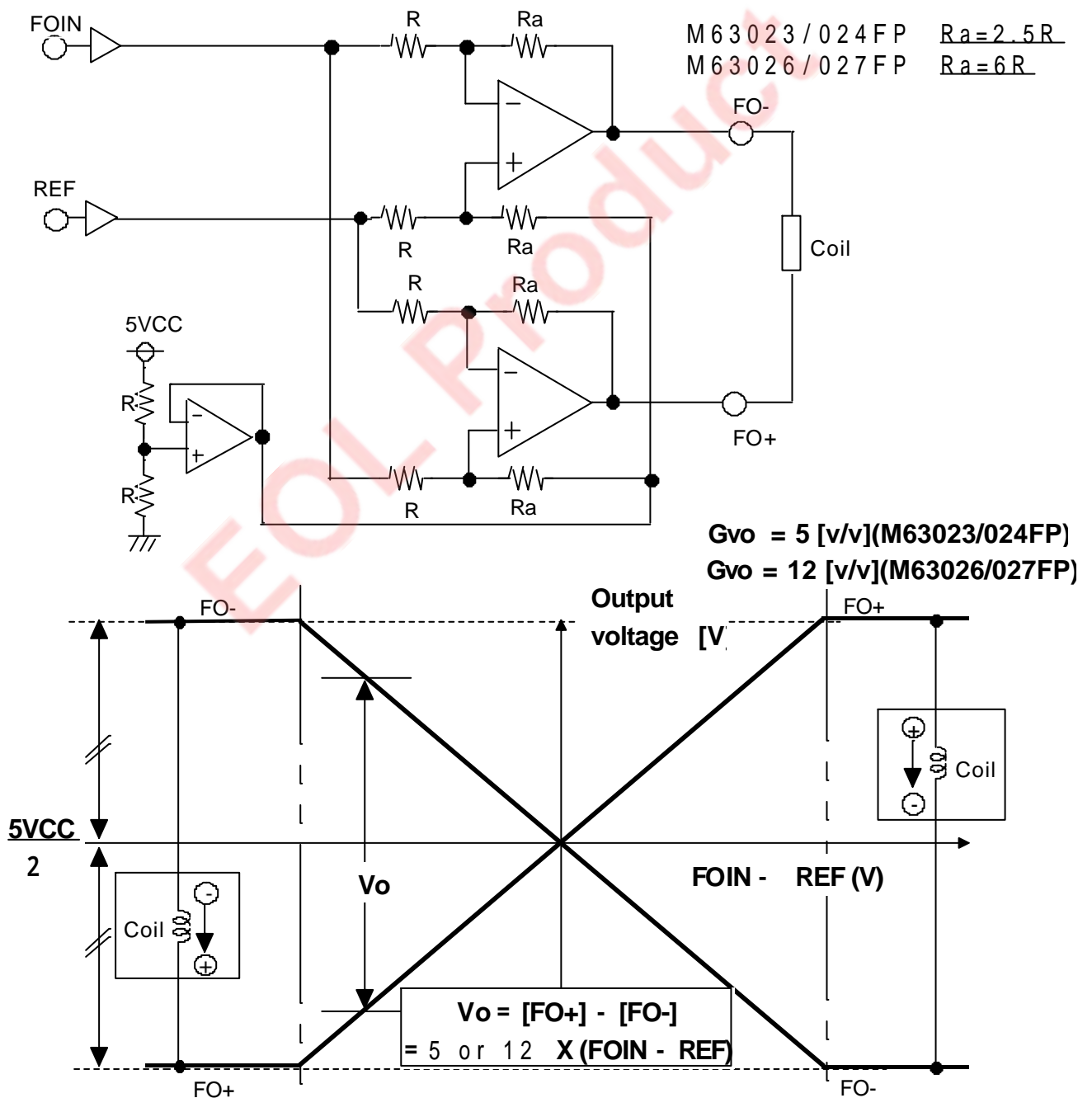
Rs [ $\Omega$ ]	Ilim [A]	Gio* [A/V]		
		R1= R2=0 ohm	R1=R2	R2=2 · R1
0.50	1.00	2.00	1.00	0.66
0.75	0.66	1.33	0.66	0.44
1.00	0.50	1.00	0.50	0.33

$$G_{io}^* = R_1 / [(R_1 + R_2) \cdot R_s] [A/V]$$

**フォーカス・トラッキングチャンネル**  
**FOCUS / TRACKING channel**

フォーカス、トラッキングチャンネルはBTL電圧ドライブ方式を採用しています。  
 フォーカスとトラッキングは同一の構成ですのでフォーカスチャンネルで動作を説明します。  
 制御電圧 (FOIN)と制御基準電圧 (REF)の差と出力電圧の関係は下図の様になります。  
 入出力電圧ゲインG<sub>vd</sub>は M63023/024FPは5 [V/V] M63026/027FPは12 [V/V]となります。

The focus and tracking channel is the voltage control drive using BTL .  
 The focus and tracking is the same composition.  
 The relationship between the differential voltage between FOIN and REF and the output voltage is shown in below Figure.  
 The voltage gain [G<sub>vo</sub>] is 5.0 [V/V].(M63023/024FP)  
 The voltage gain [G<sub>vo</sub>] is 12.0 [V/V].(M63026/027FP)

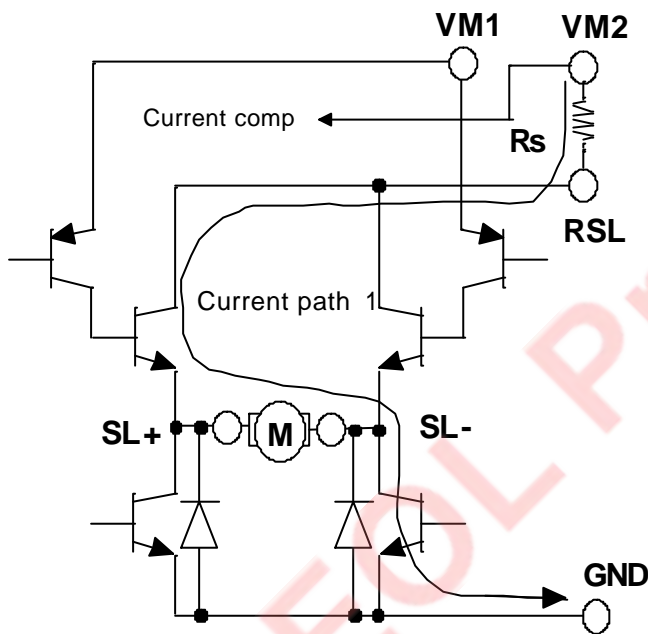


**ダイレクトPWM動作説明**  
 Direct PWM operation

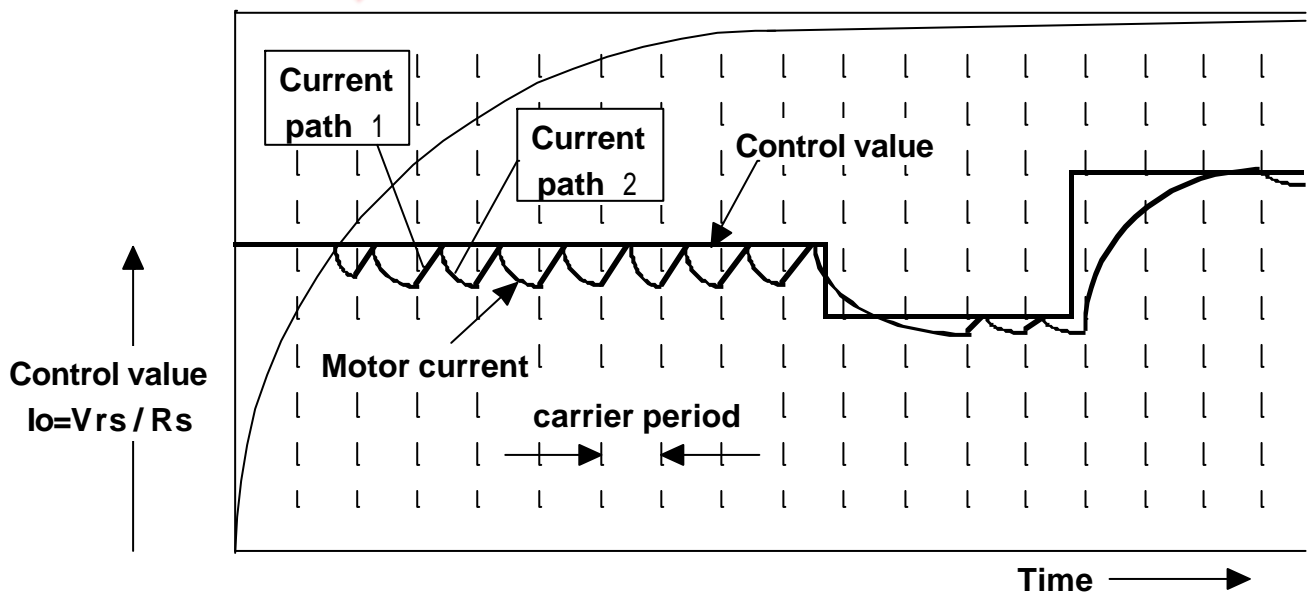
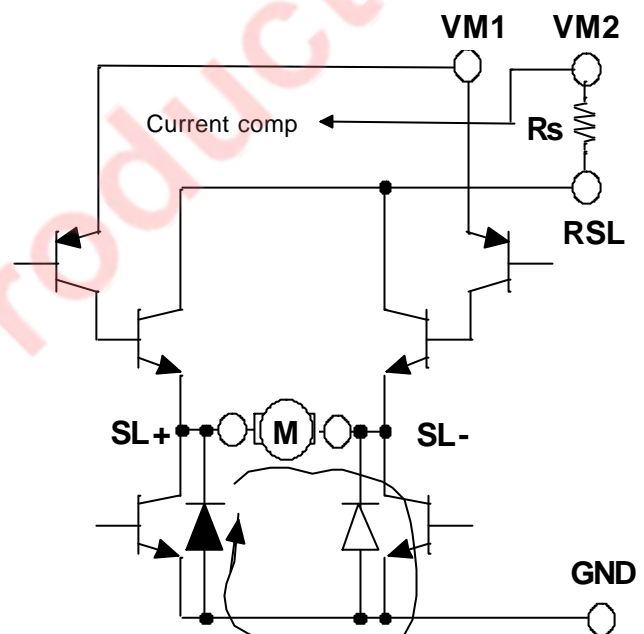
スピンドルスライドチャネルは独自のダイレクトPWM制御方式を採用しています。  
 アナログの電圧入力により、その入力電圧に比例した駆動電流をチョッピング制御によりモーターに供給する電流チョッパー型ダイレクトPWM制御方式を採用しています。  
 また、内部には電流が流れ過ぎないように電流リミット回路が内蔵されています。  
 入力電圧信号を三角波と比較しその比較結果でオンオフ時間を決定しそのパルス信号に同期したタイミングで出力をオンオフする方式が一般的ですが、本ICではモータに流れる電流を検出しその電流が入力電圧に比例した所定の司令値に到達するまで電源から供給し(Current- path1)、同時に出力トランジスタを切り替え内部バスにより外部で決定されるキャリア周期までコイルエネルギーを回生させ(Current- path2)、同時に再び司令値になるよう電源から電流を供給し、以後これを繰り返す動作をします。  
 センシング抵抗により常に電流値そのものを監視制御しており、かつ、リミット回路により制限をかけることができるので安全です。

The spindle and the slide channel is controlled by the direct PWM control.  
 Also,built-in the current limit circuit. This IC controls the motor current directly.

FORWARD Current path timing 1.



FORWARD Current path timing 2.



**PWM キャリアー周波数の設定**  
**PWM carrier frequency setting**

PWM キャリアー周波数はOSC 端子に外付けされたコンデンサの定電流による充放電によって発生させています。下表に外付コンデンサの容量値と設定キャリアー周波数の例を示します。

PWM carrier frequency is decided by charging and discharging the capacitor that is connected to OSC terminal outer IC. Examination of the relationship the capacitor connected to OSC terminal and PWM carrier frequency is given in following table.

Capacitor [pF]	820	750	330	220	180	130	110
Carrier Frequency [KHz]	<b>28</b>	<b>30</b>	<b>65</b>	<b>90</b>	<b>110</b>	<b>140</b>	<b>160</b>

\*注) このPWMキャリアー周波数の値はTYP値です。  
 \* note) This PWM carrier frequency is TYP value.

**ショートブレーキの使用の推奨について**

**Recommendation of SHORT BRAKE MODE at SPINDLE DRIVE**

本ICにはブレーキモードとしてPWMブレーキとショートブレーキの2タイプを有しており、ドライバーの低消費電力化及びASO破壊防止の観点から、ショートブレーキを積極的にご使用されることを推奨いたします。  
 (極端にインピーダンス成分の小さいモータをご使用になる場合、モータの逆起電圧が成長している高回転領域からPWMブレーキを用いると、過大な逆トルク電流が発生し、本ICがASO破壊に至る可能性が考えられます。)

This IC has two brake mode, PWM-BRAKE-MODE and SHORT-BRAKE-MODE. In this IC recommendation, SHORT-BRAKE-MODE is superior to PWM-BRAKE-MODE to reducing the power dissipation and to avoid braking down of this IC.

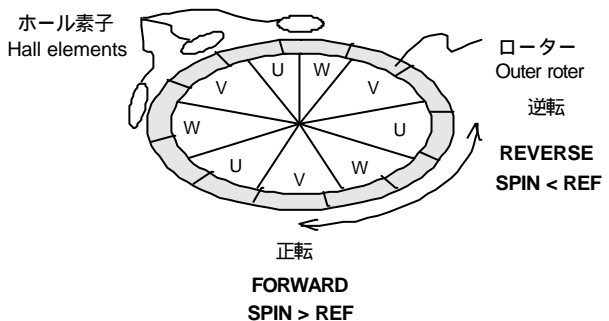
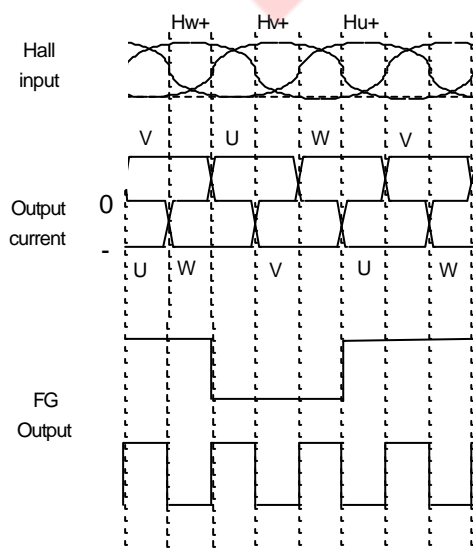
(By excessive reverse torque current in braking a motor with PWM-BRAKE from high-speed-rotation with being excessive Back-EMF, this IC could be broken.)

**ホールアンプ入力と電流切り替えとFG出力の関係 <スピンドル>**

The relationship between hall-amplifier-input and output-current-commutation/FG output at SPINDLE DRIVE

ホール入力とモータ出力電流 / FG出力の関係を下図に示します。

The relationship between the hall elements and the motor output current/FG output is shown in bellow Figure.



**M63023/026FP**

**M63024/027FP**



#### FG 出力<スピンドル>

##### FG function at SPINDLE DRIVE

FG端子はホール入力信号を処理し、そのタイミングと同期した方形波を発生する出力端子です。また、FG端子はオープンコレクタ出力です。

The FG terminal outputs the square pulse signal synchronizing with the Hall inputs timing. And, the FG terminal is open-collector output.

#### Phase 遅延回路<スライド>

##### Phase delay circuit at SLIDE

モーターの通電方向の切り替わりの際の、出力貫通電流を防止するため、Phase 遅延回路を内蔵しています。Phase の切り替わり時にHブリッジの4個の出力トランジスタ全てを、約 3  $\mu$  secの時間オフさせます。

Phase delay circuit is built in the IC to detect an output spike current, when the motor current direction is switching.

In switching the motor current direction, Phase delay circuit switch-off all output transistor of H-bridge for 3  $\mu$  sec.

#### 出力電流の設定について<スライド>

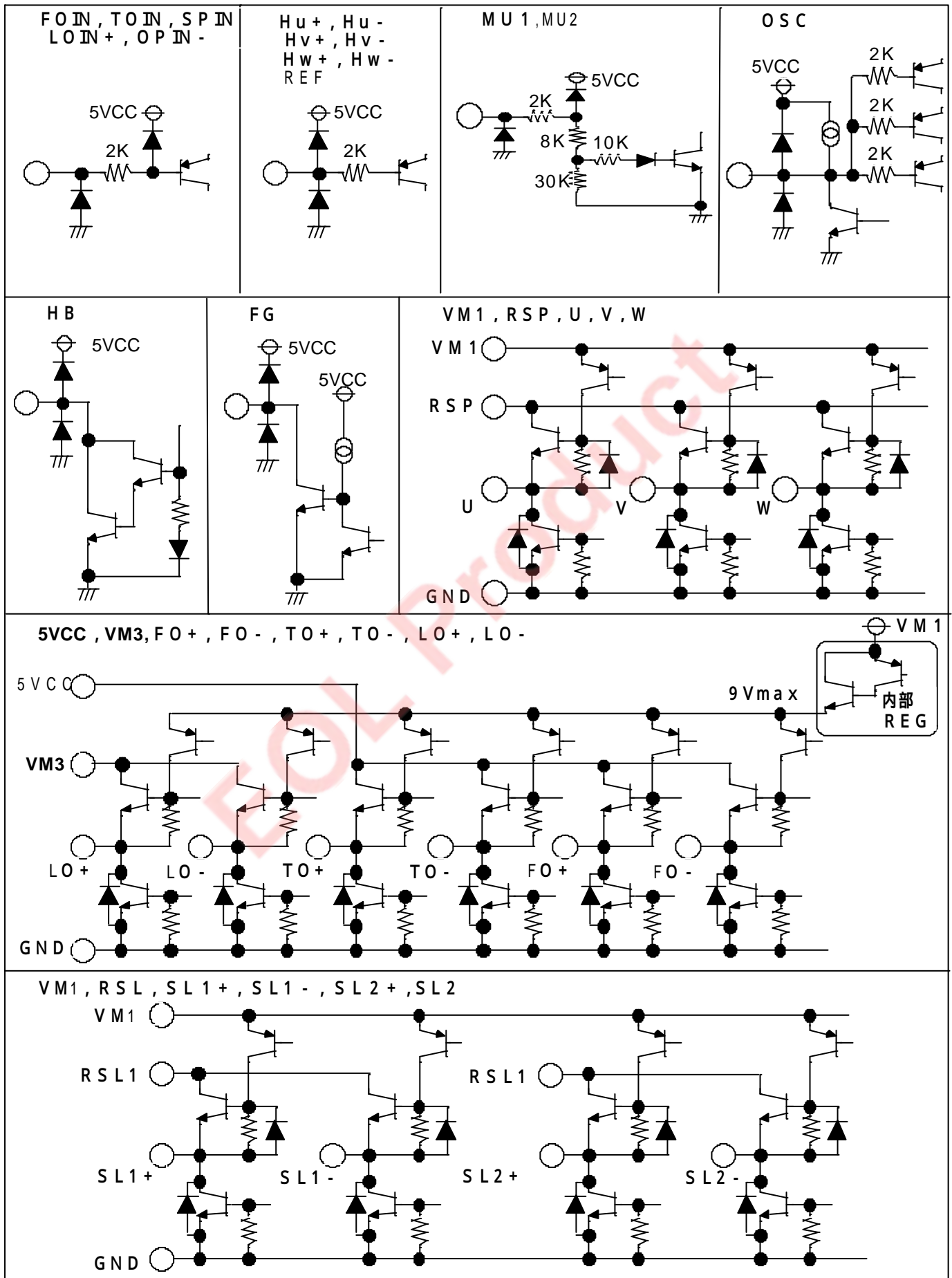
##### Output current setting at SLIDE

本ICの出力回路はNPN型トランジスタを使用しているため、トランジスタのベース電流 ( $I_b$ ) の影響でモータのコイル電流 ( $I_{out}$ ) が、電流検出抵抗に流れる電流 (IRS) よりも約10mA (標準値) 大きくなります。従って、出力電流は本電流を考慮して設定して下さい。

In this IC, since output transistor is NPN-type transistor, motor coil current ( $I_o$ ) is larger than sensing resistance current about 10mA (TYP.) according to base current of output transistor. Therefore please design output current with considering these base current.

**MITSUBISHI SEMICONDUCTORS**  
**M63023/024/026/027FP**  
**SPINDLE MOTOR AND 5CH ACTUATOR DRIVER**

< 入出力等価回路 > I/O circuit



< 熱低減率測定基板 > [The boards for thermal derating evaluation]

**基板材質**

Board material  
 ガラスエポキシ FR-4  
 Glass-epoxy FR-4

**基板寸法**

Size  
 70 × 70 mm

**基板の厚み**

thickness  
 t = 1.6 mm

**1, 2層配線**

1 and 2 layers

**材質 銅**

material : copper

厚み : t = 18 μm  
 thickness

**1層 [表面]**

1st layer [TOP view]

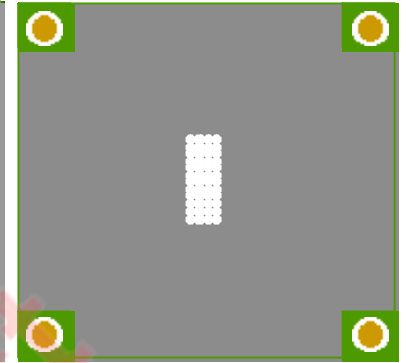
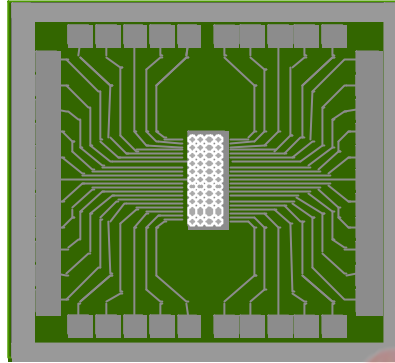
**2層 [裏面]**

2nd layer [BACK view]

**N基板**

N-type board

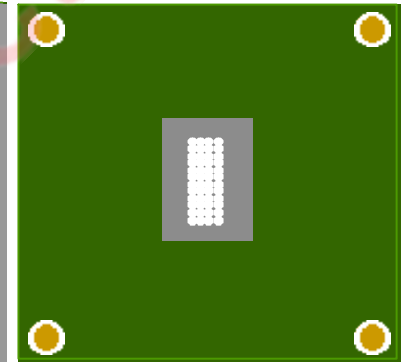
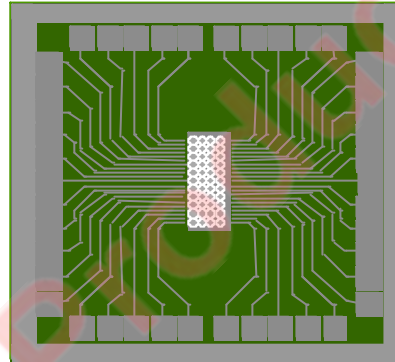
[2層]  
 [2 layer]



**O基板**

O-type board

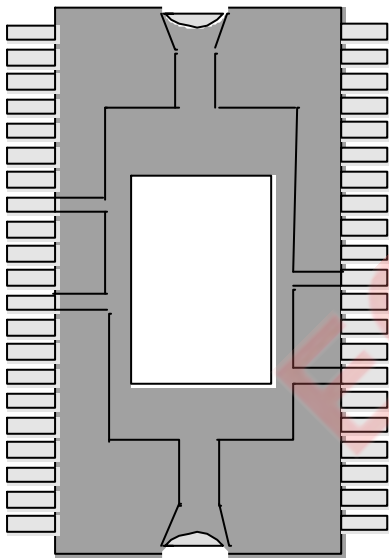
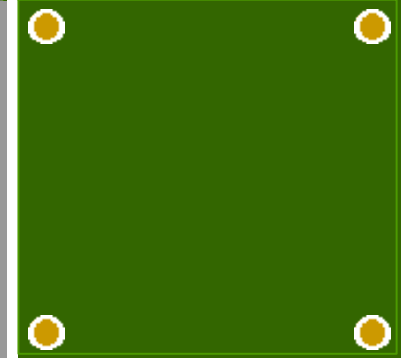
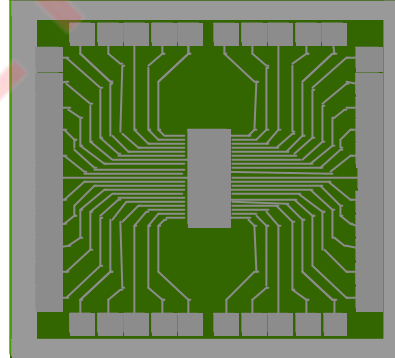
[2層]  
 [2 layer]



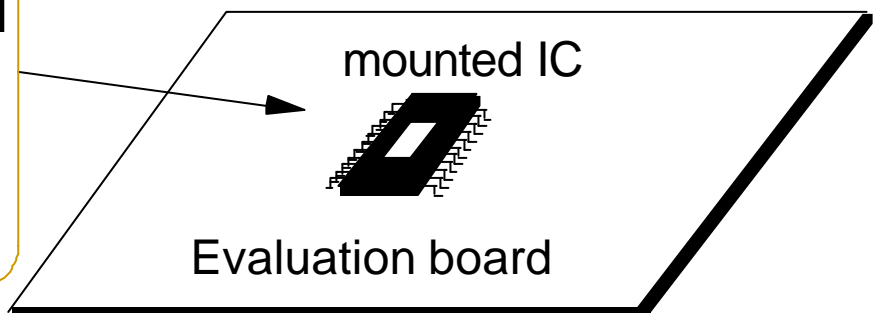
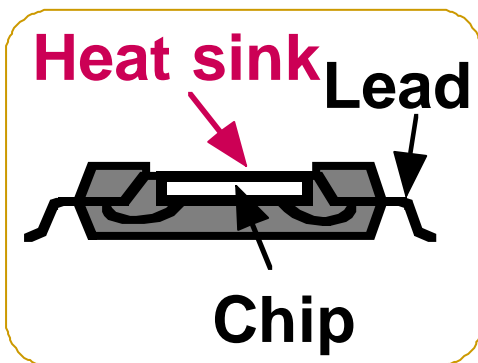
**P基板**

P-type board

[1層]  
 [1 layer]

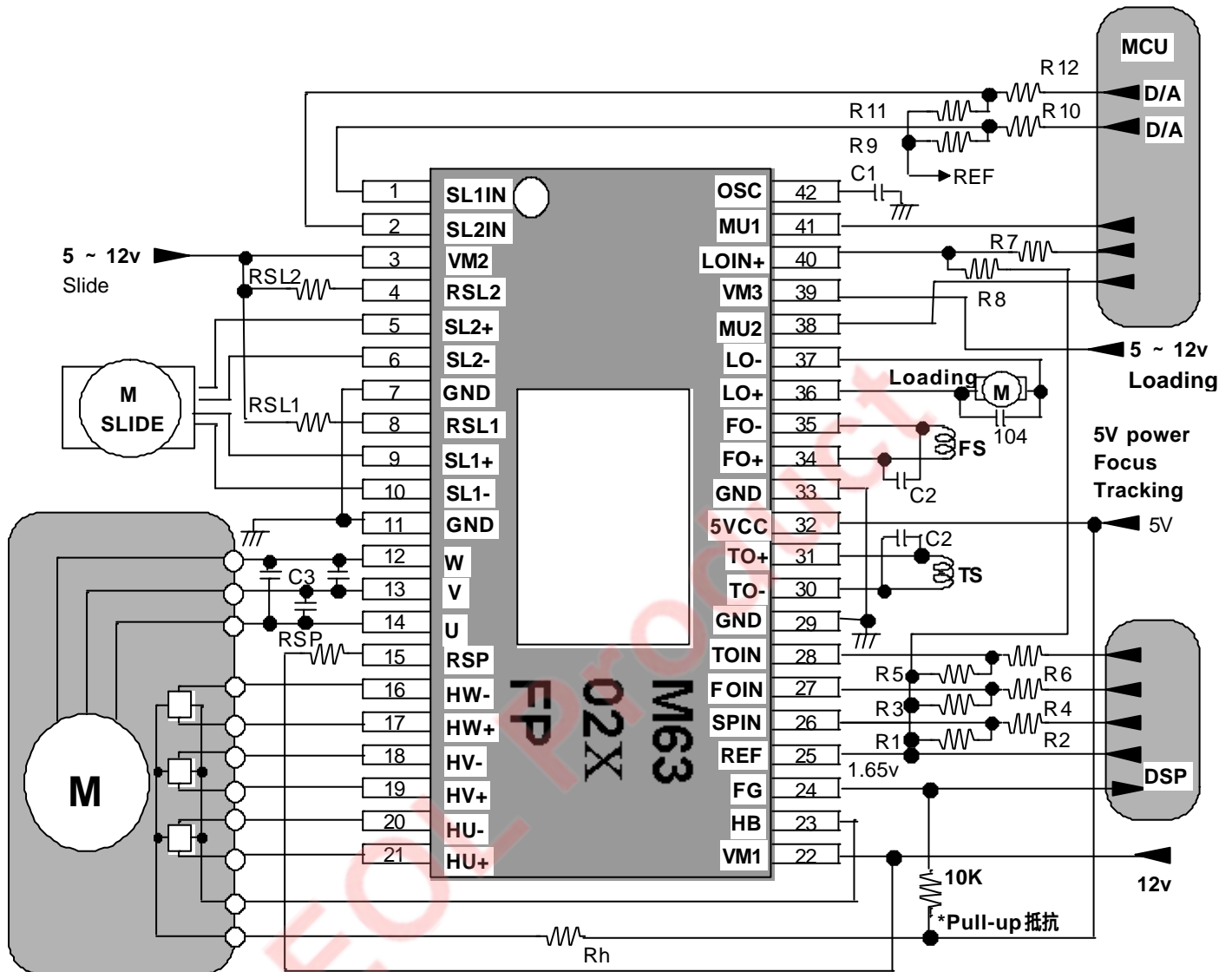


**POWER-SSOP 42P9R-K**



**MITSUBISHI SEMICONDUCTORS**  
**M63023/024/026/027FP**  
**SPINDLE MOTOR AND 5CH ACTUATOR DRIVER**

< 応用回路 No.1 > [APPLICATION CIRCUIT no.1]



< 周辺部品の値の一例 (本値はあくまで一推奨値であり保証値ではありません) >

部品名	標準値	単位	備考
RSP	0.33		Ilim1F=1.5A, Ilim1R=1.0A, Gain=3.0A/V
RSL1,RSL2	2		Ilim=0.5A, Gain=1A/V
Rh	200		
R1, R2, R3, R4, R5, R6	10K		貴社仕様により異なります
R7, R8	10K		貴社仕様により異なります
C1	330p	F	Fosc=65KHz
R9, R10, R11, R12	10K		貴社仕様により異なります
C2	10n	F	
C3	6.8n	F	

# 三菱電機株式会社

## 安全設計に関するお願い

- ・弊社は品質、信頼性の向上に努めておりますが、半導体製品は故障が発生したり、誤動作する場合があります。弊社の半導体製品の故障又は誤動作によって結果として、人身事故、火災事故、社会的損害などを生じさせないような安全性を考慮した冗長設計、延焼対策設計、誤動作防止設計などの安全設計に十分ご注意ください。

## 本資料ご利用に際しての留意事項

- ・本資料は、お客様が用途に応じた適切な三菱半導体製品をご購入いただくための参考資料であり、本資料中に記載の技術情報について三菱電機が所有する知的財産権その他の権利の実施、使用を許諾するものではありません。
- ・本資料に記載の製品データ、図、表、プログラム、アルゴリズムその他応用回路例の使用に起因する損害、第三者所有の権利に対する侵害に関し、三菱電機は責任を負いません。
- ・本資料に記載の製品データ、図、表、プログラム、アルゴリズムその他全ての情報は本資料発行時点のものであり、三菱電機は、予告なしに、本資料に記載した製品または仕様を変更することがあります。三菱半導体製品のご購入に当たりましては、事前に三菱電機または特約店へ最新の情報をご確認頂きますとともに三菱電機半導体情報ホームページ (<http://www.semicon.melco.co.jp/>) などを通じて公開される情報に常にご注意ください。
- ・本資料に記載した情報は、正確を期すため、慎重に制作したのですが万一本資料の記述誤りに起因する損害がお客様に生じた場合には、三菱電機はその責任を負いません。
- ・本資料に記載の製品データ、図、表に示す技術的な内容、プログラム及びアルゴリズムを流用する場合は、技術内容、プログラム、アルゴリズム単位で評価するだけでなく、システム全体で十分に評価し、お客様の責任において適用可否を判断してください。三菱電機は、適用可否に対する責任を負いません。
- ・本資料に記載された製品は、人命にかかわるような状況の下で使用される機器あるいはシステムに用いられることを目的として設計製造されたものではありません。本資料に記載の製品を運輸、移動体用、医療用、航空宇宙用、原子力制御用、海中継用機器あるいはシステムなど、特殊用途へのご利用をご検討の際は、三菱電機または特約店へご照会ください。
- ・本資料の転載、複製については、文書による三菱電機の事前の承諾が必要です。
- ・本資料に関し詳細についてのお問い合わせ、その他お気付きの点がございましたら三菱電機または特約店までご照会ください。

# MITSUBISHI ELECTRIC CORPORATION

## Keep safety first in your circuit designs!

- Mitsubishi Electric Corporation puts the maximum effort into making semiconductor products better and more reliable, but there is always the possibility that trouble may occur with them. Trouble with semiconductors may lead to personal injury, fire or property damage. Remember to give due consideration to safety when making your circuit designs, with appropriate measures such as (i) placement of substitutive, auxiliary circuits, (ii) use of non-flammable material or (iii) prevention against any malfunction or mishap.

## Notes regarding these materials

- These materials are intended as a reference to assist our customers in the selection of the Mitsubishi semiconductor product best suited to the customer's application; they do not convey any license under any intellectual property rights, or any other rights, belonging to Mitsubishi Electric Corporation or a third party.
- Mitsubishi Electric Corporation assumes no responsibility for any damage, or infringement of any third-party's rights, originating in the use of any product data, diagrams, charts, programs, algorithms, or circuit application examples contained in these materials.
- All information contained in these materials, including product data, diagrams, charts, programs and algorithms represents information on products at the time of publication of these materials, and are subject to change by Mitsubishi Electric Corporation without notice due to product improvements or other reasons. It is therefore recommended that customers contact Mitsubishi Electric Corporation or an authorized Mitsubishi Semiconductor product distributor for the latest product information before purchasing a product listed herein. The information described here may contain technical inaccuracies or typographical errors. Mitsubishi Electric Corporation assumes no responsibility for any damage, liability, or other loss rising from these inaccuracies or errors. Please also pay attention to information published by Mitsubishi Electric Corporation by various means, including the Mitsubishi Semiconductor home page (<http://www.mitsubishichips.com>).
- When using any or all of the information contained in these materials, including product data, diagrams, charts, programs, and algorithms, please be sure to evaluate all information as a total system before making a final decision on the applicability of the information and products. Mitsubishi Electric Corporation assumes no responsibility for any damage, liability or other loss resulting from the information contained herein.
- Mitsubishi Electric Corporation semiconductors are not designed or manufactured for use in a device or system that is used under circumstances in which human life is potentially at stake. Please contact Mitsubishi Electric Corporation or an authorized Mitsubishi Semiconductor product distributor when considering the use of a product contained herein for any specific purposes, such as apparatus or systems for transportation, vehicular, medical, aerospace, nuclear, or undersea repeater use.
- The prior written approval of Mitsubishi Electric Corporation is necessary to reprint or reproduce in whole or in part these materials.
- If these products or technologies are subject to the Japanese export control restrictions, they must be exported under a license from the Japanese government and cannot be imported into a country other than the approved destination. Any diversion or reexport contrary to the export control laws and regulations of Japan and/or the country of destination is prohibited.
- Please contact Mitsubishi Electric Corporation or an authorized Mitsubishi Semiconductor product distributor for further details on these materials or the products contained therein.