

お客様各位

---

## カタログ等資料中の旧社名の扱いについて

---

2010年4月1日を以ってNECエレクトロニクス株式会社及び株式会社ルネサステクノロジが合併し、両社の全ての事業が当社に承継されております。従いまして、本資料中には旧社名での表記が残っておりますが、当社の資料として有効ですので、ご理解の程宜しくお願ひ申し上げます。

ルネサスエレクトロニクス ホームページ (<http://www.renesas.com>)

2010年4月1日  
ルネサスエレクトロニクス株式会社

【発行】ルネサスエレクトロニクス株式会社 (<http://www.renesas.com>)

【問い合わせ先】<http://japan.renesas.com/inquiry>

## ご注意書き

1. 本資料に記載されている内容は本資料発行時点のものであり、予告なく変更することがあります。当社製品のご購入およびご使用にあたりましては、事前に当社営業窓口で最新の情報をご確認いただきますとともに、当社ホームページなどを通じて公開される情報に常にご注意ください。
2. 本資料に記載された当社製品および技術情報の使用に関連し発生した第三者の特許権、著作権その他の知的財産権の侵害等に関し、当社は、一切その責任を負いません。当社は、本資料に基づき当社または第三者の特許権、著作権その他の知的財産権を何ら許諾するものではありません。
3. 当社製品を改造、改変、複製等しないでください。
4. 本資料に記載された回路、ソフトウェアおよびこれらに関連する情報は、半導体製品の動作例、応用例を説明するものです。お客様の機器の設計において、回路、ソフトウェアおよびこれらに関連する情報を使用する場合には、お客様の責任において行ってください。これらの使用に起因しお客様または第三者に生じた損害に関し、当社は、一切その責任を負いません。
5. 輸出に際しては、「外国為替及び外国貿易法」その他輸出関連法令を遵守し、かかる法令の定めるところにより必要な手続を行ってください。本資料に記載されている当社製品および技術を大量破壊兵器の開発等の目的、軍事利用の目的その他軍事用途の目的で使用しないでください。また、当社製品および技術を国内外の法令および規則により製造・使用・販売を禁止されている機器に使用することができません。
6. 本資料に記載されている情報は、正確を期すため慎重に作成したのですが、誤りが無いことを保証するものではありません。万一、本資料に記載されている情報の誤りに起因する損害がお客様に生じた場合においても、当社は、一切その責任を負いません。
7. 当社は、当社製品の品質水準を「標準水準」、「高品質水準」および「特定水準」に分類しております。また、各品質水準は、以下に示す用途に製品が使われることを意図しておりますので、当社製品の品質水準をご確認ください。お客様は、当社の文書による事前の承諾を得ることなく、「特定水準」に分類された用途に当社製品を使用することができません。また、お客様は、当社の文書による事前の承諾を得ることなく、意図されていない用途に当社製品を使用することができません。当社の文書による事前の承諾を得ることなく、「特定水準」に分類された用途または意図されていない用途に当社製品を使用したことによりお客様または第三者に生じた損害等に関し、当社は、一切その責任を負いません。なお、当社製品のデータ・シート、データ・ブック等の資料で特に品質水準の表示がない場合は、標準水準製品であることを表します。  
標準水準： コンピュータ、OA 機器、通信機器、計測機器、AV 機器、家電、工作機械、パーソナル機器、産業用ロボット  
高品質水準： 輸送機器（自動車、電車、船舶等）、交通用信号機器、防災・防犯装置、各種安全装置、生命維持を目的として設計されていない医療機器（厚生労働省定義の管理医療機器に相当）  
特定水準： 航空機器、航空宇宙機器、海底中継器、原子力制御システム、生命維持のための医療機器（生命維持装置、人体に埋め込み使用するもの、治療行為（患部切り出し等）を行うもの、その他直接人命に影響を与えるもの）（厚生労働省定義の高度管理医療機器に相当）またはシステム等
8. 本資料に記載された当社製品のご使用につき、特に、最大定格、動作電源電圧範囲、放熱特性、実装条件その他諸条件につきましては、当社保証範囲内でご使用ください。当社保証範囲を超えて当社製品をご使用された場合の故障および事故につきましては、当社は、一切その責任を負いません。
9. 当社は、当社製品の品質および信頼性の向上に努めておりますが、半導体製品はある確率で故障が発生したり、使用条件によっては誤動作したりする場合があります。また、当社製品は耐放射線設計については行っておりません。当社製品の故障または誤動作が生じた場合も、人身事故、火災事故、社会的損害などを生じさせないようお客様の責任において冗長設計、延焼対策設計、誤動作防止設計等の安全設計およびエージング処理等、機器またはシステムとしての出荷保証をお願いいたします。特に、マイコンソフトウェアは、単独での検証は困難なため、お客様が製造された最終の機器・システムとしての安全検証をお願いいたします。
10. 当社製品の環境適合性等、詳細につきましては製品個別に必ず当社営業窓口までお問合せください。ご使用に際しては、特定の物質の含有・使用を規制する RoHS 指令等、適用される環境関連法令を十分調査のうえ、かかる法令に適合するようご使用ください。お客様がかかる法令を遵守しないことにより生じた損害に関し、当社は、一切その責任を負いません。
11. 本資料の全部または一部を当社の文書による事前の承諾を得ることなく転載または複製することを固くお断りいたします。
12. 本資料に関する詳細についてのお問い合わせその他お気付きの点等がございましたら当社営業窓口までご照会ください。

注 1. 本資料において使用されている「当社」とは、ルネサスエレクトロニクス株式会社およびルネサスエレクトロニクス株式会社とその総株主の議決権の過半数を直接または間接に保有する会社をいいます。

注 2. 本資料において使用されている「当社製品」とは、注 1 において定義された当社の開発、製造製品をいいます。

## M6272XML/SL

### 電圧検出システムリセット IC

RJJ03D0379-0200

Rev.2.00

2005.11.03

#### 概要

M6272XML/SL は、電源電圧を検出し CPU 等あらゆるタイプのロジック回路にリセットをかけるのに最適な半導体集積回路です。

システムの複雑化に対応した遅延回路内蔵であり、遅延時間 50msec 標準が簡単に得られます。

さらに、バッテリーチェック回路、レベル検出回路、波形整形回路等、幅広い応用が可能です。

#### 特長

- 外付け部品が少ない
- 検出電圧: 2.87V 標準 (M62722, M62723)  
2.58V 標準 (M62724, M62725)  
2.39V 標準 (M62726, M62727)  
1.72V 標準 (M62728, M62729)
- 限界動作電圧が低い: 0.65V 標準 ( $R_L=22k\Omega$  時)
- 電源電圧範囲が広い: 1.5 ~ 7V
- 応用範囲が広い

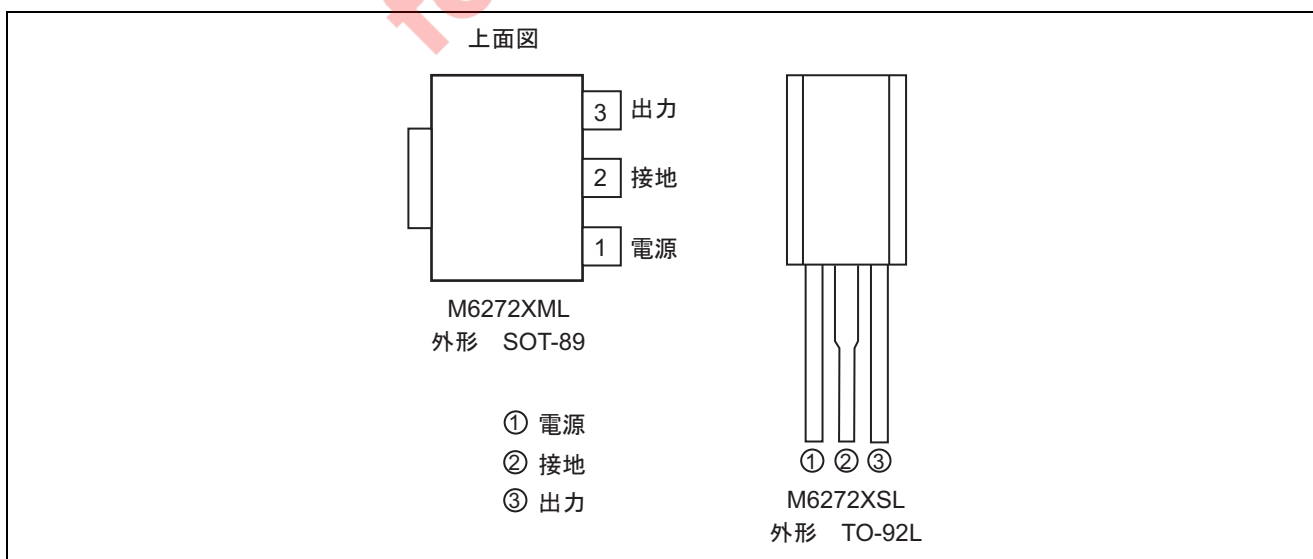
#### 用途

Pch, Nch, CMOS, マイコン, CPU, MCU, のリセット回路, ロジック回路のリセット, バッテリーチェック回路, バックアップ電源への切り換え回路, レベル検出回路, 波形整形回路, 遅延波形発生回路, DC-DC コンバーター, 過電圧保護回路。

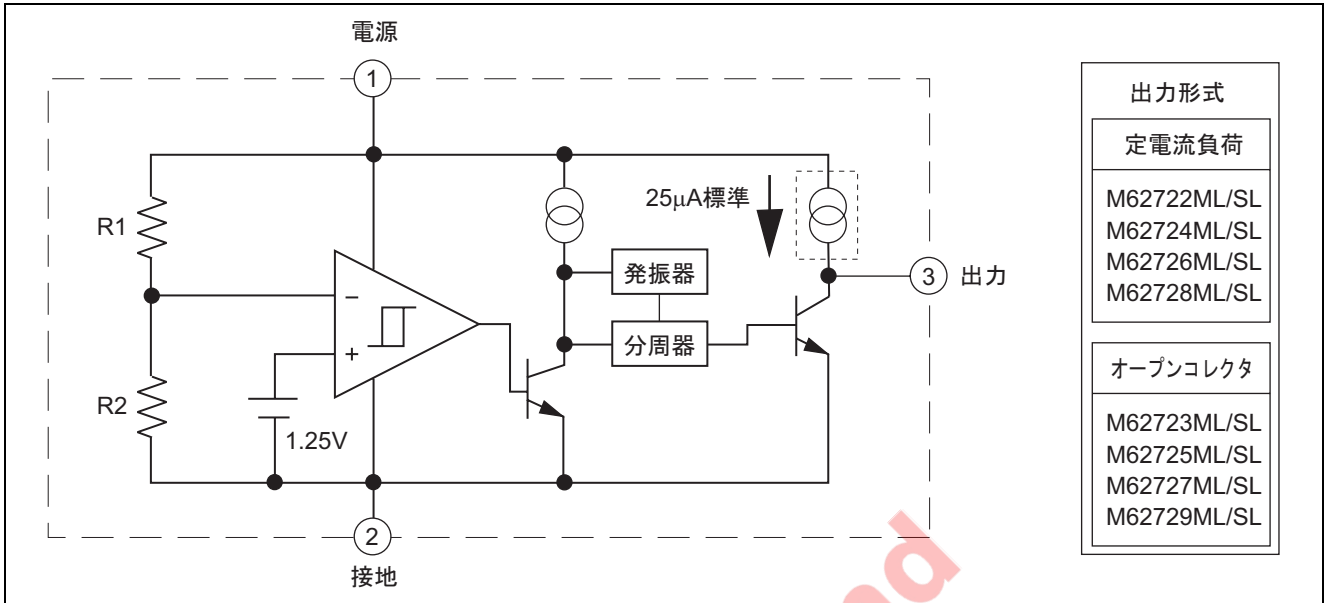
#### 推奨動作条件

電源電圧範囲: 1.5 ~ 7V

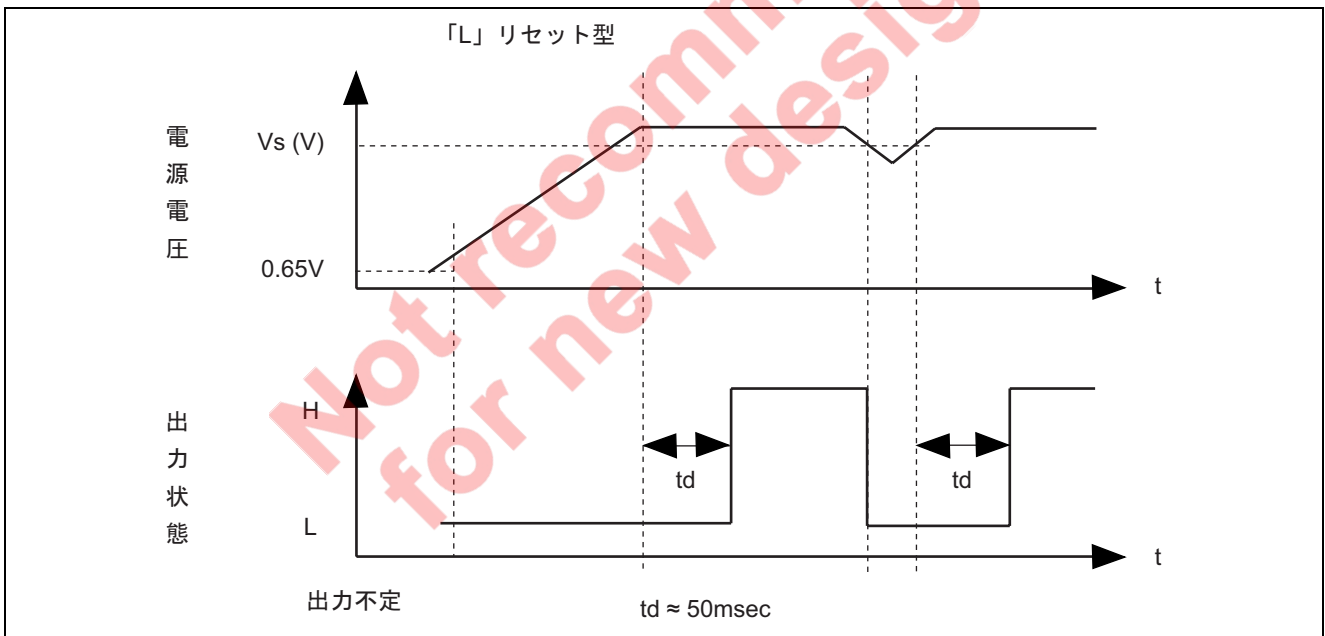
#### ピン配置



ブロック図



動作波形図



## 絶対最大定格

(指定のない場合は, Ta=25°C)

項目	記号	定格値	単位	条件	
電源電圧	V <sub>CC</sub>	7	V		
出力流入電流	I <sub>sink</sub>	6	mA		
出力電圧	V <sub>o</sub>	V <sub>CC</sub>	V	出力: 定電流負荷	
		7		出力: オープンコレクタ	
内部消費電力	P <sub>d</sub>	700	mW	3ピン SIP	
		500		3ピン FLAT	
熱低減率	K	7	mW/°C	Ta ≥ 25°C	3ピン SIP
		5			3ピン FLAT
動作周囲温度	Topr	-30 ~ +85	°C		
保存温度	Tstg	-40 ~ +125	°C		

## 電気的特性

## M62722ML/SL 電気的特性

(指定のない場合は, Ta=25°C)

項目	記号	Min	Typ	Max	単位	測定条件	
検出電圧	V <sub>S</sub>	2.74	2.87	3.00	V		
ヒステリシス電圧	ΔV <sub>S</sub>	50	80	110	mV		
検出電圧温度係数	V <sub>S</sub> /ΔT	—	0.01	—	%/°C		
回路電流	I <sub>CC</sub>	—	385	535	μA	V <sub>CC</sub> = 3.3V	
出力飽和電圧	V <sub>Sat</sub>	—	0.2	0.4	V	V <sub>CC</sub> = 2.0V, I <sub>sink</sub> = 4mA	
動作限界電圧	V <sub>OPL</sub>	—	0.7	0.8	V	出力 Low を維持できる最低 電源電圧	R <sub>L</sub> = 2.2kΩ, V <sub>sat</sub> ≤ 0.4V
		—	0.6	0.7			R <sub>L</sub> = 100kΩ, V <sub>sat</sub> ≤ 0.4V
出力定電流	I <sub>OC</sub>	-40	-25	-17	μA	V <sub>O</sub> = 1/2 × V <sub>CC</sub>	
出力 High 電圧	V <sub>OH</sub>	V <sub>CC</sub> -0.2	V <sub>CC</sub> -0.06	—	V		
遅延時間	t <sub>PD</sub>	30	50	70	mS		

## M62723ML/SL 電気的特性

(指定のない場合は, Ta=25°C)

項目	記号	Min	Typ	Max	単位	測定条件	
検出電圧	V <sub>S</sub>	2.74	2.87	3.00	V		
ヒステリシス電圧	ΔV <sub>S</sub>	50	80	110	mV		
検出電圧温度係数	V <sub>S</sub> /ΔT	—	0.01	—	%/°C		
回路電流	I <sub>CC</sub>	—	360	510	μA	V <sub>CC</sub> = 3.3V	
出力飽和電圧	V <sub>Sat</sub>	—	0.2	0.4	V	V <sub>CC</sub> = 2.0V, I <sub>sink</sub> = 4mA	
動作限界電圧	V <sub>OPL</sub>	—	0.7	0.8	V	出力 Low を維持できる最低 電源電圧	R <sub>L</sub> = 2.2kΩ, V <sub>sat</sub> ≤ 0.4V
		—	0.6	0.7			R <sub>L</sub> = 100kΩ, V <sub>sat</sub> ≤ 0.4V
出力リーク電流	I <sub>OH</sub>	—	—	30	nA		
		—	—	1	μA	Ta = -30 ~ +85°C	
遅延時間	t <sub>PD</sub>	30	50	70	mS		

## M62724ML/SL 電気的特性

(指定のない場合は, Ta=25°C)

項目	記号	Min	Typ	Max	単位	測定条件
検出電圧	$V_S$	2.46	2.58	2.70	V	
ヒステリシス電圧	$\Delta V_S$	50	80	110	mV	
検出電圧温度係数	$V_S/\Delta T$	—	0.01	—	%/°C	
回路電流	$I_{CC}$	—	375	525	$\mu A$	$V_{CC} = 3.0V$
出力飽和電圧	$V_{Sat}$	—	0.2	0.4	V	$V_{CC} = 2.0V, I_{sink} = 4mA$
動作限界電圧	$V_{OPL}$	—	0.7	0.8	V	出力 Low を維持できる最低 電源電圧
		—	0.6	0.7		
出力定電流	$I_{OC}$	-40	-25	-17	$\mu A$	$V_O = 1/2 \times V_{CC}$
出力 High 電圧	$V_{OH}$	$V_{CC}-0.2$	$V_{CC}-0.06$	—	V	
遅延時間	$t_{PD}$	30	50	70	mS	

## M62725ML/SL 電気的特性

(指定のない場合は, Ta=25°C)

項目	記号	Min	Typ	Max	単位	測定条件
検出電圧	$V_S$	2.46	2.58	2.70	V	
ヒステリシス電圧	$\Delta V_S$	50	80	110	mV	
検出電圧温度係数	$V_S/\Delta T$	—	0.01	—	%/°C	
回路電流	$I_{CC}$	—	350	500	$\mu A$	$V_{CC} = 3.0V$
出力飽和電圧	$V_{Sat}$	—	0.2	0.4	V	$V_{CC} = 2.0V, I_{sink} = 4mA$
動作限界電圧	$V_{OPL}$	—	0.7	0.8	V	出力 Low を維持できる最低 電源電圧
		—	0.6	0.7		
出力リーク電流	$I_{OH}$	—	—	30	nA	
		—	—	1	$\mu A$	
遅延時間	$t_{PD}$	30	50	70	mS	

## M62726ML/SL 電気的特性

(指定のない場合は, Ta=25°C)

項目	記号	Min	Typ	Max	単位	測定条件
検出電圧	$V_S$	2.28	2.39	2.50	V	
ヒステリシス電圧	$\Delta V_S$	50	80	110	mV	
検出電圧温度係数	$V_S/\Delta T$	—	0.01	—	%/°C	
回路電流	$I_{CC}$	—	365	515	$\mu A$	$V_{CC} = 2.7V$
出力飽和電圧	$V_{Sat}$	—	0.2	0.4	V	$V_{CC} = 2.0V, I_{sink} = 4mA$
動作限界電圧	$V_{OPL}$	—	0.7	0.8	V	出力 Low を維持できる最低 電源電圧
		—	0.6	0.7		
出力定電流	$I_{OC}$	-40	-25	-17	$\mu A$	$V_O = 1/2 \times V_{CC}$
出力 High 電圧	$V_{OH}$	$V_{CC}-0.2$	$V_{CC}-0.06$	—	V	
遅延時間	$t_{PD}$	30	50	70	mS	

## M62727ML/SL 電氣的特性

(指定のない場合は, Ta=25°C)

項目	記号	Min	Typ	Max	単位	測定条件	
検出電圧	$V_S$	2.28	2.39	2.50	V		
ヒステリシス電圧	$\Delta V_S$	50	80	110	mV		
検出電圧温度係数	$V_S/\Delta T$	—	0.01	—	%/°C		
回路電流	$I_{CC}$	—	340	490	$\mu A$	$V_{CC} = 2.7V$	
出力飽和電圧	$V_{Sat}$	—	0.2	0.4	V	$V_{CC} = 2.0V, I_{sink} = 4mA$	
動作限界電圧	$V_{OPL}$	—	0.7	0.8	V	出力 Low を維持できる最低 電源電圧	$R_L = 2.2k\Omega, V_{sat} \leq 0.4V$
		—	0.6	0.7			$R_L = 100k\Omega, V_{sat} \leq 0.4V$
出力リーク電流	$I_{OH}$	—	—	30	nA	$T_a = -30 \sim +85^\circ C$	
		—	—	1	$\mu A$		
遅延時間	$t_{PD}$	30	50	70	mS		

## M62728ML/SL 電氣的特性

(指定のない場合は, Ta=25°C)

項目	記号	Min	Typ	Max	単位	測定条件	
検出電圧	$V_S$	1.64	1.72	1.80	V		
ヒステリシス電圧	$\Delta V_S$	50	80	110	mV		
検出電圧温度係数	$V_S/\Delta T$	—	0.01	—	%/°C		
回路電流	$I_{CC}$	—	345	495	$\mu A$	$V_{CC} = 2.0V$	
出力飽和電圧	$V_{Sat}$	—	0.2	0.4	V	$V_{CC} = 1.6V, I_{sink} = 4mA$	
動作限界電圧	$V_{OPL}$	—	0.7	0.8	V	出力 Low を維持できる最低 電源電圧	$R_L = 2.2k\Omega, V_{sat} \leq 0.4V$
		—	0.6	0.7			$R_L = 100k\Omega, V_{sat} \leq 0.4V$
出力定電流	$I_{OC}$	-40	-25	-17	$\mu A$	$V_O = 1/2 \times V_{CC}$	
出力 High 電圧	$V_{OH}$	$V_{CC}-0.2$	$V_{CC}-0.06$	—	V		
遅延時間	$t_{PD}$	30	50	70	mS		

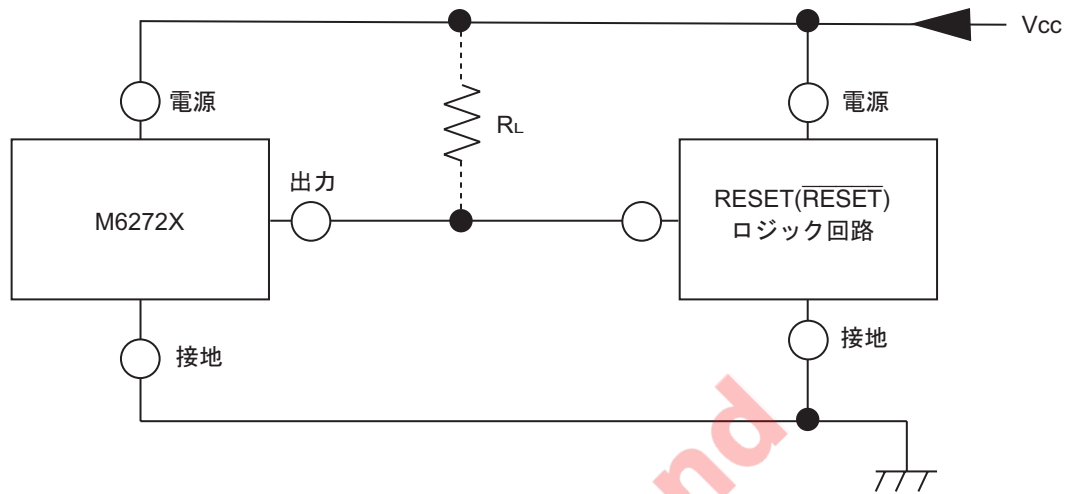
## M62729ML/SL 電氣的特性

(指定のない場合は, Ta=25°C)

項目	記号	Min	Typ	Max	単位	測定条件	
検出電圧	$V_S$	1.64	1.72	1.80	V		
ヒステリシス電圧	$\Delta V_S$	50	80	110	mV		
検出電圧温度係数	$V_S/\Delta T$	—	0.01	—	%/°C		
回路電流	$I_{CC}$	—	320	470	$\mu A$	$V_{CC} = 2.0V$	
出力飽和電圧	$V_{Sat}$	—	0.2	0.4	V	$V_{CC} = 1.6V, I_{sink} = 4mA$	
動作限界電圧	$V_{OPL}$	—	0.7	0.8	V	出力 Low を維持できる最低 電源電圧	$R_L = 2.2k\Omega, V_{sat} \leq 0.4V$
		—	0.6	0.7			$R_L = 100k\Omega, V_{sat} \leq 0.4V$
出力リーク電流	$I_{OH}$	—	—	30	nA	$T_a = -30 \sim +85^\circ C$	
		—	—	1	$\mu A$		
遅延時間	$t_{PD}$	30	50	70	mS		

## 応用回路例

## M6272XML/SLのリセット回路への応用

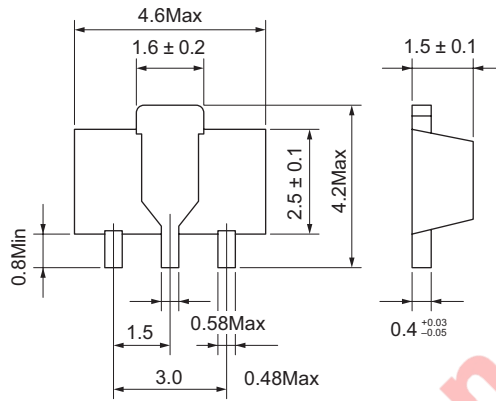


注) 1. ロジック回路側にプルダウン抵抗がないのが望ましいですが、  
ある場合にはプルダウン抵抗に打ち勝てる負荷抵抗 $R_L$ をつけます。

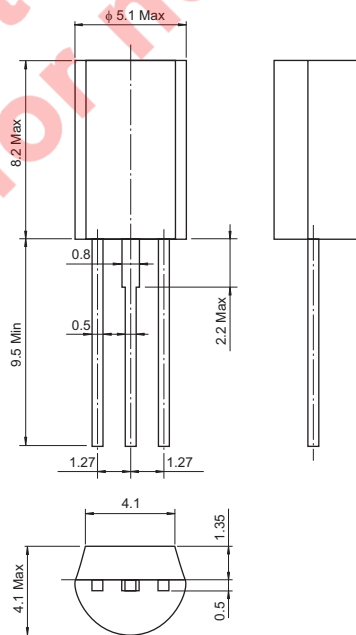


外形寸法図

Package Name	JEITA Package Code	RENESAS Code	Previous Code	MASS[Typ.]	Unit: mm
SOT-89	SC-62	PLZZ0004CB-A	—	0.48g	



JEITA Package Code	RENESAS Code	Package Name	MASS[Typ.]	Unit: mm
—	PRSS0003DF-A	TO-92L	0.34g	



安全設計に関するお願い

1. 弊社は品質、信頼性の向上に努めておりますが、半導体製品は故障が発生したり、誤動作する場合があります。弊社の半導体製品の故障又は誤動作によって結果として、人身事故、火災事故、社会的損害などを生じさせないような安全性を考慮した冗長設計、延焼対策設計、誤動作防止設計などの安全設計に十分ご留意ください。

本資料ご利用に際しての留意事項

- 本資料は、お客様が用途に応じた適切なルネサス テクノロジ製品をご購入いただくための参考資料であり、本資料中に記載の技術情報についてルネサス テクノロジが所有する知的財産権その他の権利の実施、使用を許諾するものではありません。
- 本資料に記載の製品データ、図、表、プログラム、アルゴリズムその他応用回路例の使用に起因する損害、第三者所有の権利に対する侵害に関し、ルネサス テクノロジは責任を負いません。
- 本資料に記載の製品データ、図、表、プログラム、アルゴリズムその他全ての情報は本資料発行時点のものであり、ルネサス テクノロジは、予告なしに、本資料に記載した製品または仕様を変更することがあります。ルネサス テクノロジ半導体製品のご購入に当たりましては、事前にルネサス テクノロジ、ルネサス販売または特約店へ最新の情報をご確認頂きますとともに、ルネサス テクノロジホームページ(<http://www.renesas.com>)などを通じて公開される情報に常にご注意ください。
- 本資料に記載した情報は、正確を期すため、慎重に制作したものです。万一本資料の記述誤りに起因する損害がお客様に生じた場合には、ルネサス テクノロジはその責任を負いません。
- 本資料に記載の製品データ、図、表に示す技術的な内容、プログラム及びアルゴリズムを流用する場合は、技術内容、プログラム、アルゴリズム単位で評価するだけでなく、システム全体で十分に評価し、お客様の責任において適用可否を判断してください。ルネサス テクノロジは、適用可否に対する責任を負いません。
- 本資料に記載された製品は、人命にかかわるような状況の下で使用される機器あるいはシステムに用いられることを目的として設計、製造されたものではありません。本資料に記載の製品を運輸、移動体用、医療用、航空宇宙用、原子力制御用、海中継用機器あるいはシステムなど、特殊用途へのご利用をご検討の際には、ルネサス テクノロジ、ルネサス販売または特約店へご照会ください。
- 本資料の転載、複製については、文書によるルネサス テクノロジの事前の承諾が必要です。
- 本資料に関し詳細についてのお問い合わせ、その他お気付きの点がございましたらルネサス テクノロジ、ルネサス販売または特約店までご照会ください。

営業お問合せ窓口  
株式会社ルネサス販売



<http://www.renesas.com>

本		社	〒100-0004	千代田区大手町2-6-2 (日本ビル)	(03) 5201-5350
京	支	社	〒212-0058	川崎市幸区鹿島田890-12 (新川崎三井ビル)	(044) 549-1662
西	支	社	〒190-0023	立川市柴崎町2-2-23 (第二高島ビル2F)	(042) 524-8701
東	支	社	〒980-0013	仙台市青葉区花京院1-1-20 (花京院スクエア13F)	(022) 221-1351
い	支	店	〒970-8026	いわき市平小太郎町4-9 (平小太郎ビル)	(0246) 22-3222
茨	支	店	〒312-0034	ひたちなか市堀口832-2 (日立システムプラザ勝田1F)	(029) 271-9411
新	支	店	〒950-0087	新潟市東大通1-4-2 (新潟三井物産ビル3F)	(025) 241-4361
松	支	社	〒390-0815	松本市深志1-2-11 (昭和ビル7F)	(0263) 33-6622
中	支	社	〒460-0008	名古屋市中区栄4-2-29 (名古屋広小路ブレイス)	(052) 249-3330
関	支	社	〒541-0044	大阪府中央区伏見町4-1-1 (明治安田生命大阪御堂筋ビル)	(06) 6233-9500
北	支	社	〒920-0031	金沢市広岡3-1-1 (金沢パークビル8F)	(076) 233-5980
広	支	店	〒730-0036	広島市中区袋町5-25 (広島袋町ビルディング8F)	(082) 244-2570
鳥	支	店	〒680-0822	鳥取市今町2-251 (日本生命鳥取駅前ビル)	(0857) 21-1915
九	支	社	〒812-0011	福岡市博多区博多駅前2-17-1 (ヒロカネビル本館5F)	(092) 481-7695

■技術的なお問合せおよび資料のご請求は下記へどうぞ。

総合お問合せ窓口：コンタクトセンタ E-Mail: [csc@renesas.com](mailto:csc@renesas.com)