

お客様各位

カタログ等資料中の旧社名の扱いについて

2010年4月1日を以ってNECエレクトロニクス株式会社及び株式会社ルネサステクノロジが合併し、両社の全ての事業が当社に承継されております。従いまして、本資料中には旧社名での表記が残っておりますが、当社の資料として有効ですので、ご理解の程宜しくお願ひ申し上げます。

ルネサスエレクトロニクス ホームページ (<http://www.renesas.com>)

2010年4月1日
ルネサスエレクトロニクス株式会社

【発行】ルネサスエレクトロニクス株式会社 (<http://www.renesas.com>)

【問い合わせ先】 <http://japan.renesas.com/inquiry>

ご注意書き

1. 本資料に記載されている内容は本資料発行時点のものであり、予告なく変更することがあります。当社製品のご購入およびご使用にあたりましては、事前に当社営業窓口で最新の情報をご確認いただきますとともに、当社ホームページなどを通じて公開される情報に常にご注意ください。
2. 本資料に記載された当社製品および技術情報の使用に関連し発生した第三者の特許権、著作権その他の知的財産権の侵害等に関し、当社は、一切その責任を負いません。当社は、本資料に基づき当社または第三者の特許権、著作権その他の知的財産権を何ら許諾するものではありません。
3. 当社製品を改造、改変、複製等しないでください。
4. 本資料に記載された回路、ソフトウェアおよびこれらに関連する情報は、半導体製品の動作例、応用例を説明するものです。お客様の機器の設計において、回路、ソフトウェアおよびこれらに関連する情報を使用する場合には、お客様の責任において行ってください。これらの使用に起因しお客様または第三者に生じた損害に関し、当社は、一切その責任を負いません。
5. 輸出に際しては、「外国為替及び外国貿易法」その他輸出関連法令を遵守し、かかる法令の定めるところにより必要な手続を行ってください。本資料に記載されている当社製品および技術を大量破壊兵器の開発等の目的、軍事利用の目的その他軍事用途の目的で使用しないでください。また、当社製品および技術を国内外の法令および規則により製造・使用・販売を禁止されている機器に使用することができません。
6. 本資料に記載されている情報は、正確を期すため慎重に作成したのですが、誤りがないことを保証するものではありません。万一、本資料に記載されている情報の誤りに起因する損害がお客様に生じた場合においても、当社は、一切その責任を負いません。
7. 当社は、当社製品の品質水準を「標準水準」、「高品質水準」および「特定水準」に分類しております。また、各品質水準は、以下に示す用途に製品が使われることを意図しておりますので、当社製品の品質水準をご確認ください。お客様は、当社の文書による事前の承諾を得ることなく、「特定水準」に分類された用途に当社製品を使用することができません。また、お客様は、当社の文書による事前の承諾を得ることなく、意図されていない用途に当社製品を使用することができません。当社の文書による事前の承諾を得ることなく、「特定水準」に分類された用途または意図されていない用途に当社製品を使用したことによりお客様または第三者に生じた損害等に関し、当社は、一切その責任を負いません。なお、当社製品のデータ・シート、データ・ブック等の資料で特に品質水準の表示がない場合は、標準水準製品であることを表します。
標準水準： コンピュータ、OA 機器、通信機器、計測機器、AV 機器、家電、工作機械、パーソナル機器、産業用ロボット
高品質水準： 輸送機器（自動車、電車、船舶等）、交通用信号機器、防災・防犯装置、各種安全装置、生命維持を目的として設計されていない医療機器（厚生労働省定義の管理医療機器に相当）
特定水準： 航空機器、航空宇宙機器、海底中継機器、原子力制御システム、生命維持のための医療機器（生命維持装置、人体に埋め込み使用するもの、治療行為（患部切り出し等）を行うもの、その他直接人命に影響を与えるもの）（厚生労働省定義の高度管理医療機器に相当）またはシステム等
8. 本資料に記載された当社製品のご使用につき、特に、最大定格、動作電源電圧範囲、放熱特性、実装条件その他諸条件につきましては、当社保証範囲内でご使用ください。当社保証範囲を超えて当社製品をご使用された場合の故障および事故につきましては、当社は、一切その責任を負いません。
9. 当社は、当社製品の品質および信頼性の向上に努めておりますが、半導体製品はある確率で故障が発生したり、使用条件によっては誤動作したりする場合があります。また、当社製品は耐放射線設計については行っておりません。当社製品の故障または誤動作が生じた場合も、人身事故、火災事故、社会的損害などを生じさせないようお客様の責任において冗長設計、延焼対策設計、誤動作防止設計等の安全設計およびエージング処理等、機器またはシステムとしての出荷保証をお願いいたします。特に、マイコンソフトウェアは、単独での検証は困難なため、お客様が製造された最終の機器・システムとしての安全検証をお願いいたします。
10. 当社製品の環境適合性等、詳細につきましては製品個別に必ず当社営業窓口までお問合せください。ご使用に際しては、特定の物質の含有・使用を規制する RoHS 指令等、適用される環境関連法令を十分調査のうえ、かかる法令に適合するようご使用ください。お客様がかかる法令を遵守しないことにより生じた損害に関し、当社は、一切その責任を負いません。
11. 本資料の全部または一部を当社の文書による事前の承諾を得ることなく転載または複製することを固くお断りいたします。
12. 本資料に関する詳細についてのお問い合わせその他お気付きの点等がございましたら当社営業窓口までご照会ください。

注 1. 本資料において使用されている「当社」とは、ルネサスエレクトロニクス株式会社およびルネサスエレクトロニクス株式会社とその総株主の議決権の過半数を直接または間接に保有する会社をいいます。

注 2. 本資料において使用されている「当社製品」とは、注 1 において定義された当社の開発、製造製品をいいます。

お客様各位

資料中の「三菱電機」、「三菱XX」等名称の株式会社ルネサス テクノロジへの変更について

2003年4月1日を以って株式会社日立製作所及び三菱電機株式会社のマイコン、ロジック、アナログ、ディスクリート半導体、及びDRAMを除くメモリ(フラッシュメモリ・SRAM等)を含む半導体事業は株式会社ルネサス テクノロジに承継されました。

従いまして、本資料中には「三菱電機」、「三菱電機株式会社」、「三菱半導体」、「三菱XX」といった表記が残っておりますが、これらの表記は全て「株式会社ルネサス テクノロジ」に変更されておりますのでご理解の程お願い致します。尚、会社商標・ロゴ・コーポレートステートメント以外の内容については一切変更しておりませんので資料としての内容更新ではありません。

注:「高周波・光素子事業、パワーデバイス事業については三菱電機にて引き続き事業運営を行います。」

2003年4月1日
株式会社ルネサス テクノロジ
カスタマサポート部

トーンコントロール内蔵デジタルサウンドコントローラ

概要

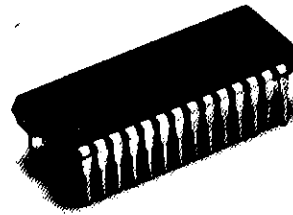
M62443は、シリアルデータにより制御されるデュアルチャンネル音量／音質コントローラです。音量、音質コントロール部を内蔵し、かつ低ノイズ低歪率です。

特長

- シリアルデータによる制御
 - 入力セレクター 4ステレオ入力+REC出力
 - ボリューム 0~-80dB (1dB/step), -∞dB
(チャンネル毎独立制御可能)
 - トーンコントロール (トレブル/バス) ±12dB (2dB/step)
- 低雑音及び低歪率
 - $V_{NO}=4.5 \mu V_{rms}$ (JIS-A), THD=0.002% ($V_o=1V_{rms}$)



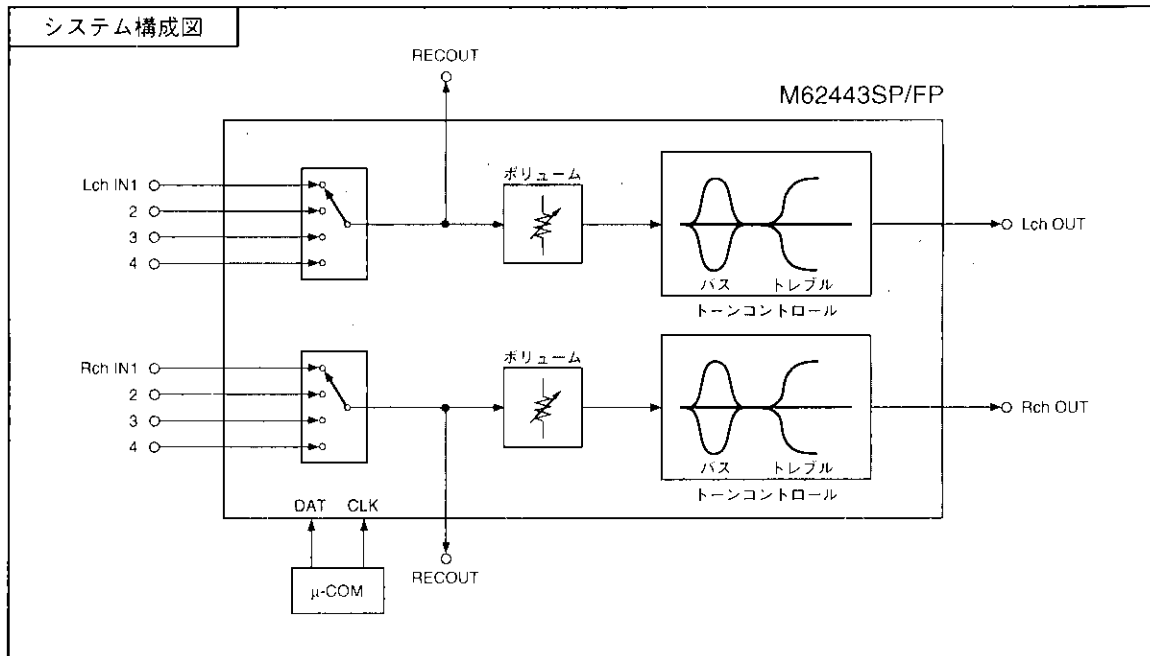
外形 28P2W-A (FP)
1.27mm pitch 450mil SOP
(8.4mm×17.5mm×2.0mm)



外形 28P4B (SP)
1.778mm pitch 400mil SDIP
(8.9mm×28.0mm×3.8mm)

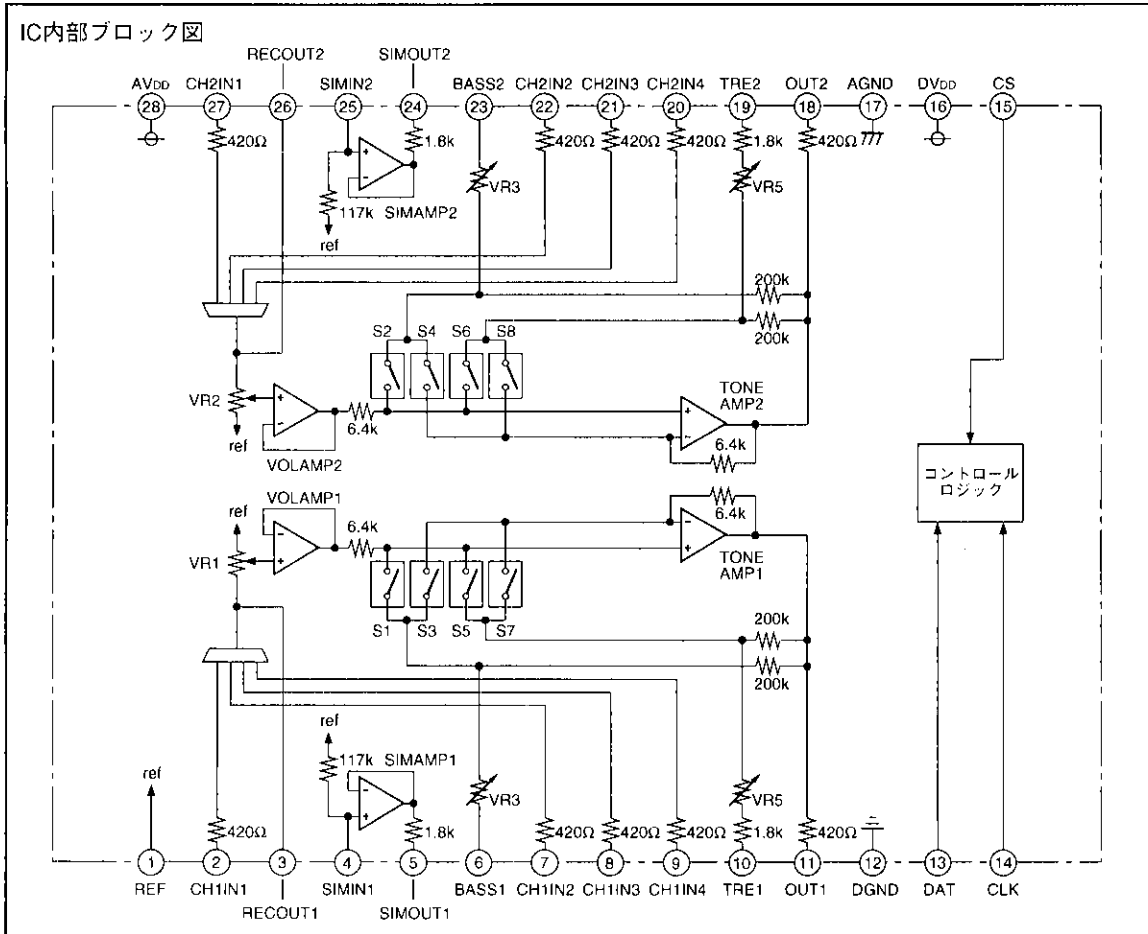
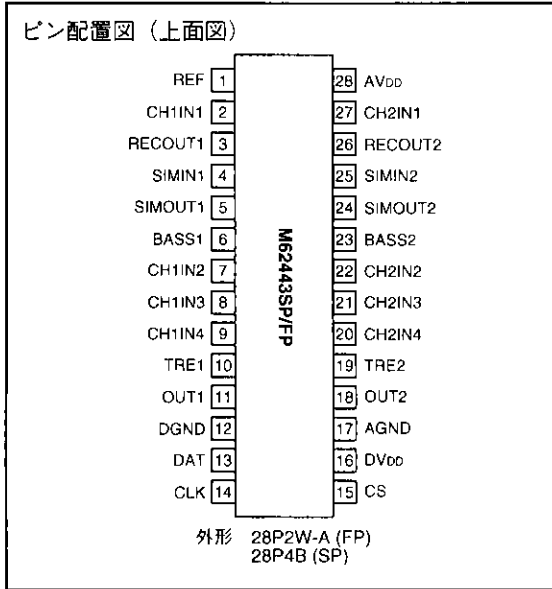
推奨動作条件

- 動作電源電圧範囲..... $V_{DD}=5.5\sim 9.5V$ (アナログ)
 $V_{DD}=4.5\sim 5.5V$ (デジタル)
- 定格電源電圧..... $V_{DD}=9V$ (アナログ)
 $V_{DD}=5V$ (デジタル)



M62443SP/FP

トーンコントロール内蔵デジタルサウンドコントローラ



トーンコントロール内蔵デジタルサウンドコントローラ

端子説明

端子番号	記号	I/O	機能説明
1	REF	I	リファレンス電圧入力端子です。
2	CH1IN	I	チャンネル1のセクタ1の信号入力端子 (セクタ出力) です。
3	RECOU1	O	チャンネル1の信号出力端子です。
4	SIMIN1	I	シミュレーティッドインダクタ1用C取り付け端子です。
5	SIMOUT1	O	シミュレーティッドインダクタ1用C取り付け端子です。
6	BASS1	I	チャンネル1側バス調整用C取り付け端子です。
7	CH1IN2	I	チャンネル1のセクタ2の信号入力端子です。
8	CH1IN3	I	チャンネル1のセクタ3の信号入力端子です。
9	CH1IN4	I	チャンネル1のセクタ4の信号入力端子です。
10	TRE1	I	チャンネル1側トレブル調整用C取り付け端子です。
11	OUT1	O	チャンネル1側ボリュームコントロール後の信号出力端子です。
12	DGND	—	デジタル回路用グラウンド端子です。
13	DAT	I	コントロールデータのデータ入力用端子です。
14	CLK	I	シリアルデータ転送用のクロック入力用端子です。
15	CS	I	チップセレクト信号端子です。
16	DVDD	—	デジタル回路用電源端子です。
17	AGND	—	アナログ回路用グラウンド端子です。
18	OUT2	O	チャンネル2側ボリュームコントロール後の信号出力端子です。
19	TRE2	I	チャンネル2側トレブル調整用C取り付け端子です。
20	CH2IN4	I	チャンネル2のセクタ4の信号入力端子です。
21	CH2IN3	I	チャンネル2のセクタ3の信号入力端子です。
22	CH2IN2	I	チャンネル2のセクタ2の信号入力端子です。
23	BASS2	I	チャンネル2側バス調整用C取り付け端子です。
24	SIMOUT2	O	シミュレーティッドインダクタ2用C取り付け端子です。
25	SIMIN2	I	シミュレーティッドインダクタ2用C取り付け端子です。
26	RECOU2	O	チャンネル2の信号出力端子 (セクタ出力) です。
27	CH2IN	I	チャンネル2のセクタ1の信号入力端子です。
28	AVDD	—	アナログ回路用電源端子です。

絶対最大定格

記号	項目	条件	定格値	単位
AVDD	アナログ電源電圧		10.0	V
DVDD	デジタル電源電圧		7.0	V
Pd	内部消費電力	Ta ≤ 25°C	750 (SP)/550 (FP)	mW
Kθ	熱低減率	Ta > 25°C	7.5 (SP)/5.5 (FP)	mW/°C
Topr	動作周囲温度		-20 ~ +75	°C
Tstg	保存温度		-40 ~ +125	°C

推奨動作条件 (指定のない場合は、Ta=25°C)

記号	項目	規格値			単位
		最小	標準	最大	
AVDD	アナログ電源電圧	5.5	9.0	9.5	V
DVDD	デジタル電源電圧	4.5	5.0	5.5	V
V _{IH}	ロジック "H" レベル入力電圧	0.7DVDD	—	VDD	V
V _{IL}	ロジック "L" レベル入力電圧	0	—	0.3DVDD	V

M62443SP/FP

トーンコントロール内蔵デジタルサウンドコントローラ

電气的特性 (指定のない場合は、 $T_a=25^\circ\text{C}$, $AV_{DD}=9\text{V}$, $DV_{DD}=5\text{V}$ とする。また、トーンコントロール・パスブーストは0dBとする。)

記号	項目	測定条件	規格値			単位
			最小	標準	最大	
電源特性						
I _{CC}	アナログ電源回路電流	AV _{DD} =9V時 測定端子20 無信号時	-	10	20	mA
I _{DD}	デジタル電源回路電流	DV _{DD} =5V時 端子12電流 無信号時	-	0	5	μA
入出力特性						
V _{IM}	最大入力電圧	端子2, 19入力 端子7, 14出力 R _L =10kΩ, THD=1%, f=1kHz, ATT=-6dB	2.0	3.2	-	V _{rms}
V _{ODC}	出力端子電圧	端子7, 14 無信号時	4.35	4.5	4.65	V
G _v	通過利得	V _{in} =0dBm, FLAT, f=1kHz, 端子2-7, 端子19-14間の利得	-2	0	2	dB
V _{ONO}	出力雑音電圧	JIS-Aフィルター 無信号時 R _g =10kΩ 端子7, 14	-	4.5	10	μV _{rms}
THD	歪率	端子7, 14モニタ, f=1kHz V _o =0.5V _{rms} , R _L =10kΩ, LPF=30kHz	-	0.007	0.1	%
CT	チャンネル間クロストーク	R _L =10kΩ, 入力側:V _{in} =1V _{rms} , f=1kHz 測定側:R _g =10kΩ, JIS-Aフィルター	-	-100	-70	dB
トーンコントロール特性						
G _{bassb}	トーンコントロール電圧利得 (bass)	f=100Hz	9	12	15	dB
G _{bassc}			-15	-12	-9	dB
G _{trebb}	トーンコントロール電圧利得 (treble)	f=10kHz	9	12	15	dB
G _{trebc}			-15	-12	-9	dB
ボリューム部特性						
ATT _{max}	最大減衰量	f=1kHz, V _{in} =0dBm, 端子2~端子7間	-108	-100	-80	dB
ATT _{min}	最小減衰量	端子19~端子14間の利得, JIS-Aフィルター	-1.5	0	1.5	dB

機能説明

(1) トーンコントロール部等価回路

内蔵のシミュレーティッドインダクタ用アンプ (SIMAMP) を用いて共振回路を構成可能です。下記にその定数を示します。

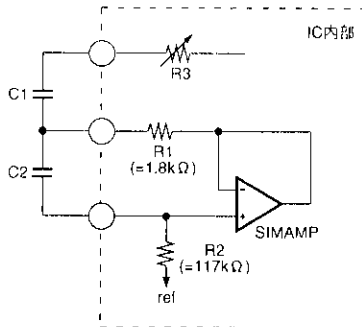


図1. シミュレーティッドインダクタを用いた回路

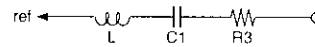


図2. Lを用いた等価回路

図1. は等価的には図2. となります。部品定数の変換は、以下の式となります。

$$L=C2 \cdot R1 \cdot R2$$

中心周波数

$$f_0=1/2\pi \sqrt{C1 \cdot C2 \cdot R1 \cdot R2} \quad [\text{Hz}]$$

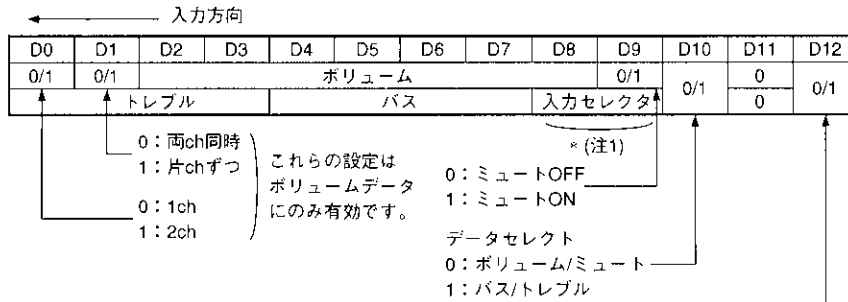
$$Q=\sqrt{(C2 \cdot R2) / (C1 \cdot R1)}$$

(例) パス帯域時 (f=100Hz)

$$R1=1.8\text{k}\Omega, R2=117\text{k}\Omega$$

$$C1=0.47\ \mu, C2=0.022\ \mu$$

データ入力フォーマット



* (注1)
入力セレクト

D8	D9	セレクト
1	1	IN1
0	1	IN2
1	0	IN3
0	0	IN4

CSピン (端子15) が
"L"の時に0,
"H"の時に1に設定する。

(2) データ

(2)-1 ボリューム設定
ボリュームコード

ATT	D2	D3	D4	D5	D6
0dB	H	L	H	L	H
4dB	L	L	H	L	H
8dB	H	H	L	L	H
12dB	L	H	L	L	H
16dB	H	L	L	L	H
20dB	L	L	L	L	H
24dB	H	H	H	H	L
28dB	L	H	H	H	L
32dB	H	L	H	H	L
36dB	L	L	H	H	L
40dB	H	H	L	H	L
44dB	L	H	L	H	L
48dB	H	L	L	H	L
52dB	L	L	L	H	L
56dB	H	H	H	L	L
60dB	L	H	H	L	L
64dB	H	L	H	L	L
68dB	L	L	H	L	L
72dB	H	H	L	L	L
76dB	L	H	L	L	L
80dB	H	L	L	L	L
∞dB	L	L	L	L	L

ATT	D7	D8
0dB	H	H
1dB	L	H
2dB	H	L
3dB	L	L

トーンコントロール内蔵デジタルサウンドコントローラ

(2)-2 トーンレベル設定
トーンコード

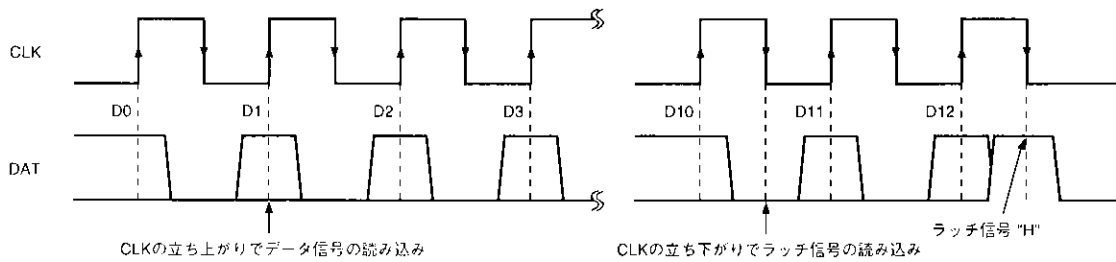
	BASS				TREBLE			
	D7	D6	D5	D4	D3	D2	D1	D0
12dB	L	H	H	L	L	H	H	L
10dB	L	H	L	H	L	H	L	H
8dB	L	H	L	L	L	H	L	L
6dB	L	L	H	H	L	L	H	H
4dB	L	L	H	L	L	L	H	L
2dB	L	L	L	H	L	L	L	H
0dB	L	L	L	L	L	L	L	L
-2dB	H	L	L	H	H	L	L	H
-4dB	H	L	H	L	H	L	H	L
-6dB	H	L	H	H	H	L	H	H
-8dB	H	H	L	L	H	H	L	L
-10dB	H	H	L	H	H	H	L	H
-12dB	H	H	H	L	H	H	H	L

未使用 H H H H
L H H H
H L L L

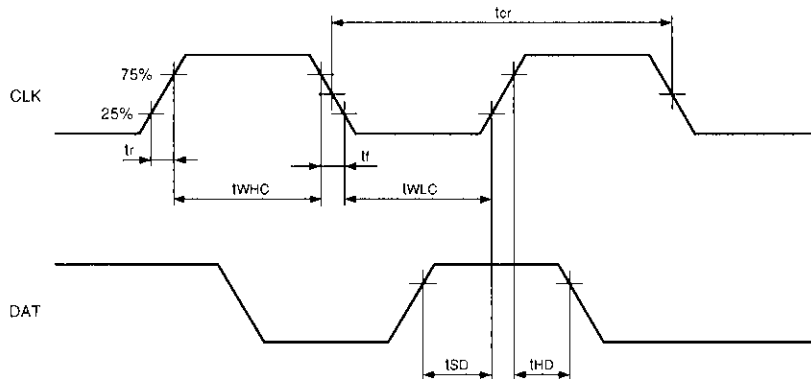
(2)-3 ミュート設定

D9=1の時にミュート設定ができます。
ミュート中はVol=-∞に自動的に設定します。

データとクロックの関係

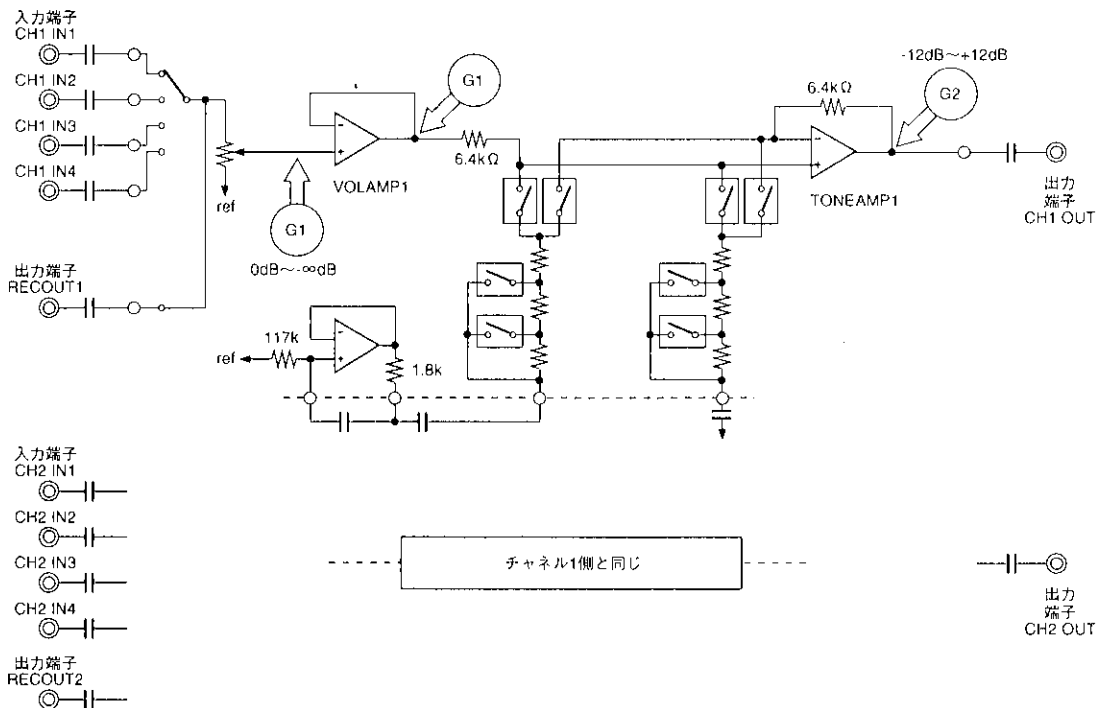


CLK, DATバスラインのタイミング規定



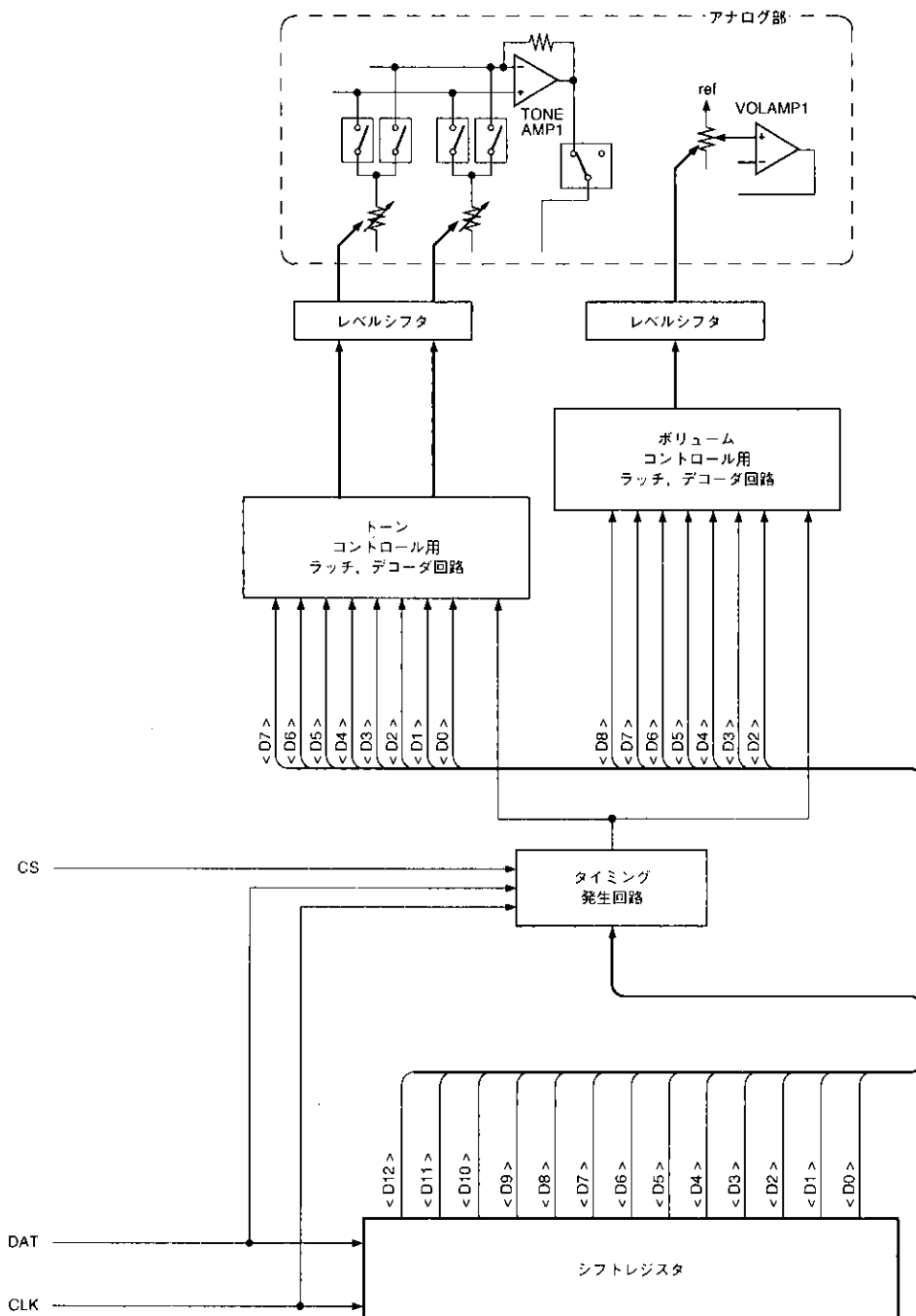
記号	項目	規格値		単位
		最小	最大	
tcr	CLKのサイクルタイム	4	-	μs
tWHC	CLKのパルス幅 ("H" レベル)	1.6	-	μs
tWLC	CLKのパルス幅 ("L" レベル)	1.6	-	μs
tr	CLKの立ち上がり時間	-	0.4	μs
tf	CLKの立ち下がり時間	-	0.4	μs
tSD	DATセットアップ時間	0.8	-	μs
tHD	DATホールド時間	0.8	-	μs

レベルダイヤグラム

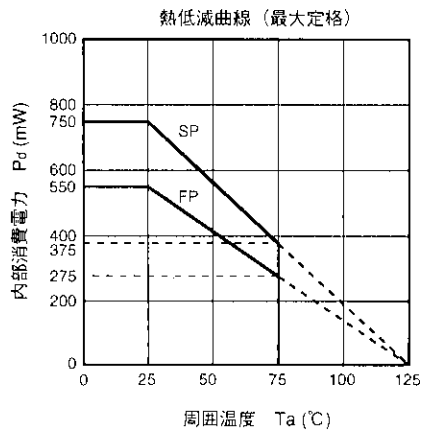


トーンコントロール内蔵デジタルサウンドコントローラ

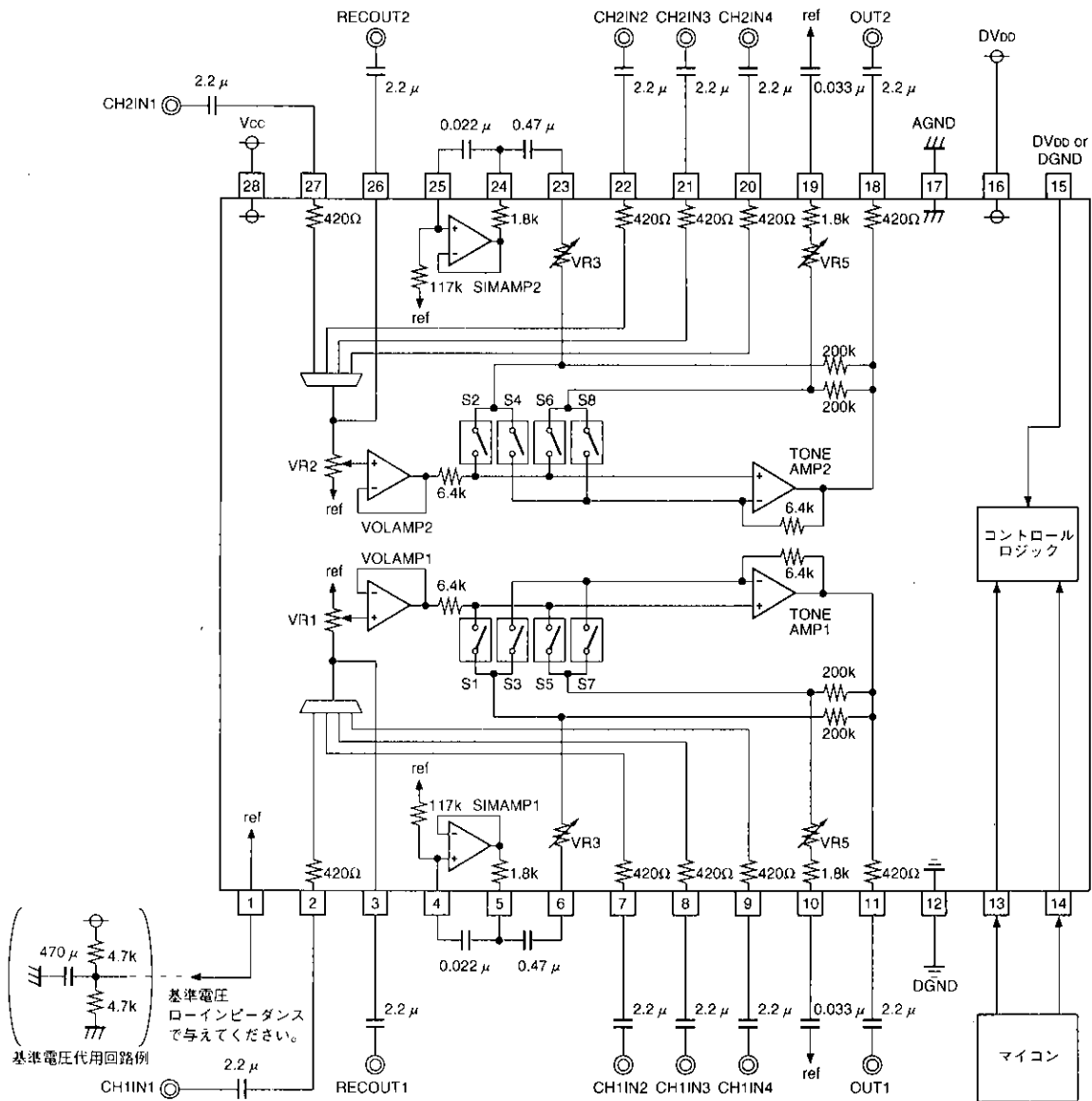
ロジック部回路図



特性曲線



応用回路例



単位 抵抗:Ω
 容量:F

安全設計に関するお願い

- 弊社は品質、信頼性の向上に努めておりますが、半導体製品は故障が発生したり、誤動作する場合があります。弊社の半導体製品の故障又は誤動作によって結果として、人身事故、火災事故、社会的障害などを生じさせないような安全性を考慮した冗長設計、延焼対策設計、誤動作防止設計などの安全設計に十分ご注意ください。

本資料ご利用に際しての留意事項

- 本資料は、お客様が用途に応じた適切な三菱半導体製品をご購入いただくための参考資料であり、本資料中に記載の技術情報について三菱電機が所有する知的財産権その他の権利の実施、使用を許諾するものではありません。
- 本資料に記載の製品データ、図、表、プログラム、アルゴリズムその他応用回路例の使用に起因する損害、第三者所有の権利に対する侵害に関し、三菱電機は責任を負いません。
- 本資料に記載の製品データ、図、表、プログラム、アルゴリズムその他全ての情報は本資料発行時点のものであり、三菱電機は特性改良などにより予告なしに変更することがあります。従って、三菱半導体製品のご購入に当たりましては事前に三菱電機または特約店へ最新の情報をご確認ください。
- 本資料に記載の製品データ、図、表に示す技術的な内容、プログラム及びアルゴリズムを流用する場合は、技術内容、プログラム、アルゴリズム単体で評価するだけでなく、システム全体で十分に評価し、お客様の責任において適用可否を判断してください。三菱電機は、適用可否に対する責任は負いかねます。
- 本資料に記載された製品は、人命にかかわるような状況の下で使用される機器あるいはシステムに用いられることを目的として設計、製造されたものではありません。本資料に記載の製品を運輸、移動体用、医療用、航空宇宙用、原子力制御用、海底中継用機器あるいはシステムなど、特殊用途へのご利用をご検討の際には、三菱電機または特約店へご照会ください。
- 本資料の転載、複製については、文書による三菱電機の事前の許諾が必要です。
- 本資料に関し詳細についてのお問い合わせ、その他お気づきの点がございましたら三菱電機または特約店までご照会ください。