

お客様各位

カタログ等資料中の旧社名の扱いについて

2010年4月1日を以ってNECエレクトロニクス株式会社及び株式会社ルネサステクノロジが合併し、両社の全ての事業が当社に承継されております。従いまして、本資料中には旧社名での表記が残っておりますが、当社の資料として有効ですので、ご理解の程宜しくお願い申し上げます。

ルネサスエレクトロニクス ホームページ (<http://www.renesas.com>)

2010年4月1日
ルネサスエレクトロニクス株式会社

【発行】ルネサスエレクトロニクス株式会社 (<http://www.renesas.com>)

【問い合わせ先】 <http://japan.renesas.com/inquiry>

ご注意書き

1. 本資料に記載されている内容は本資料発行時点のものであり、予告なく変更することがあります。当社製品のご購入およびご使用にあたりましては、事前に当社営業窓口で最新の情報をご確認いただきますとともに、当社ホームページなどを通じて公開される情報に常にご注意ください。
2. 本資料に記載された当社製品および技術情報の使用に関連し発生した第三者の特許権、著作権その他の知的財産権の侵害等に関し、当社は、一切その責任を負いません。当社は、本資料に基づき当社または第三者の特許権、著作権その他の知的財産権を何ら許諾するものではありません。
3. 当社製品を改造、改変、複製等しないでください。
4. 本資料に記載された回路、ソフトウェアおよびこれらに関連する情報は、半導体製品の動作例、応用例を説明するものです。お客様の機器の設計において、回路、ソフトウェアおよびこれらに関連する情報を使用する場合には、お客様の責任において行ってください。これらの使用に起因しお客様または第三者に生じた損害に関し、当社は、一切その責任を負いません。
5. 輸出に際しては、「外国為替及び外国貿易法」その他輸出関連法令を遵守し、かかる法令の定めるところにより必要な手続を行ってください。本資料に記載されている当社製品および技術を大量破壊兵器の開発等の目的、軍事利用の目的その他軍事事業の目的で使用しないでください。また、当社製品および技術を国内外の法令および規則により製造・使用・販売を禁止されている機器に使用することができません。
6. 本資料に記載されている情報は、正確を期すため慎重に作成したのですが、誤りがないことを保証するものではありません。万一、本資料に記載されている情報の誤りに起因する損害がお客様に生じた場合においても、当社は、一切その責任を負いません。
7. 当社は、当社製品の品質水準を「標準水準」、「高品質水準」および「特定水準」に分類しております。また、各品質水準は、以下に示す用途に製品が使われることを意図しておりますので、当社製品の品質水準をご確認ください。お客様は、当社の文書による事前の承諾を得ることなく、「特定水準」に分類された用途に当社製品を使用することができません。また、お客様は、当社の文書による事前の承諾を得ることなく、意図されていない用途に当社製品を使用することができません。当社の文書による事前の承諾を得ることなく、「特定水準」に分類された用途または意図されていない用途に当社製品を使用したことによりお客様または第三者に生じた損害等に関し、当社は、一切その責任を負いません。なお、当社製品のデータ・シート、データ・ブック等の資料で特に品質水準の表示がない場合は、標準水準製品であることを表します。
標準水準： コンピュータ、OA 機器、通信機器、計測機器、AV 機器、家電、工作機械、パーソナル機器、産業用ロボット
高品質水準： 輸送機器（自動車、電車、船舶等）、交通用信号機器、防災・防犯装置、各種安全装置、生命維持を目的として設計されていない医療機器（厚生労働省定義の管理医療機器に相当）
特定水準： 航空機器、航空宇宙機器、海底中継機器、原子力制御システム、生命維持のための医療機器（生命維持装置、人体に埋め込み使用するもの、治療行為（患部切り出し等）を行うもの、その他直接人命に影響を与えるもの）（厚生労働省定義の高度管理医療機器に相当）またはシステム等
8. 本資料に記載された当社製品のご使用につき、特に、最大定格、動作電源電圧範囲、放熱特性、実装条件その他諸条件につきましては、当社保証範囲内でご使用ください。当社保証範囲を超えて当社製品をご使用された場合の故障および事故につきましては、当社は、一切その責任を負いません。
9. 当社は、当社製品の品質および信頼性の向上に努めておりますが、半導体製品はある確率で故障が発生したり、使用条件によっては誤動作したりする場合があります。また、当社製品は耐放射線設計については行っておりません。当社製品の故障または誤動作が生じた場合も、人身事故、火災事故、社会的損害などを生じさせないようお客様の責任において冗長設計、延焼対策設計、誤動作防止設計等の安全設計およびエージング処理等、機器またはシステムとしての出荷保証をお願いいたします。特に、マイコンソフトウェアは、単独での検証は困難なため、お客様が製造された最終の機器・システムとしての安全検証をお願いいたします。
10. 当社製品の環境適合性等、詳細につきましては製品個別に必ず当社営業窓口までお問合せください。ご使用に際しては、特定の物質の含有・使用を規制する RoHS 指令等、適用される環境関連法令を十分調査のうえ、かかる法令に適合するようご使用ください。お客様がかかる法令を遵守しないことにより生じた損害に関し、当社は、一切その責任を負いません。
11. 本資料の全部または一部を当社の文書による事前の承諾を得ることなく転載または複製することを固くお断りいたします。
12. 本資料に関する詳細についてのお問い合わせその他お気付きの点等がございましたら当社営業窓口までご照会ください。

注 1. 本資料において使用されている「当社」とは、ルネサスエレクトロニクス株式会社およびルネサスエレクトロニクス株式会社とその総株主の議決権の過半数を直接または間接に保有する会社をいいます。

注 2. 本資料において使用されている「当社製品」とは、注 1 において定義された当社の開発、製造製品をいいます。

M61112FP

Coil-less VIF/SIF

RJJ03F0032-0100Z

Rev.1.0

2003.09.16

概要

M61112FP は、NTSC 専用の PLL 方式の VIF/SIF を内蔵した半導体集積回路です。

回路構成は、VIF 増幅、映像検波、APC 検波、IF/RF AGC、VCO、AFT、LOCK DET、EQ、AF 増幅、リミッタ、FM 検波回路から構成され、小型リードレスパッケージに封入しました。

特徴

- NTSC 対応インター/スプリットキャリア方式対応
- コイルレス VCO
- 無調整 AFT
- 基準周波数 3.58MHz・4.0MHz 対応
- 映像中間周波数 US(45.75MHz)/JP (58.75MHz)対応
- VIF/SIF Mute 機能内蔵
- SIF Buff 出力内蔵
- FM 受信可能

用途

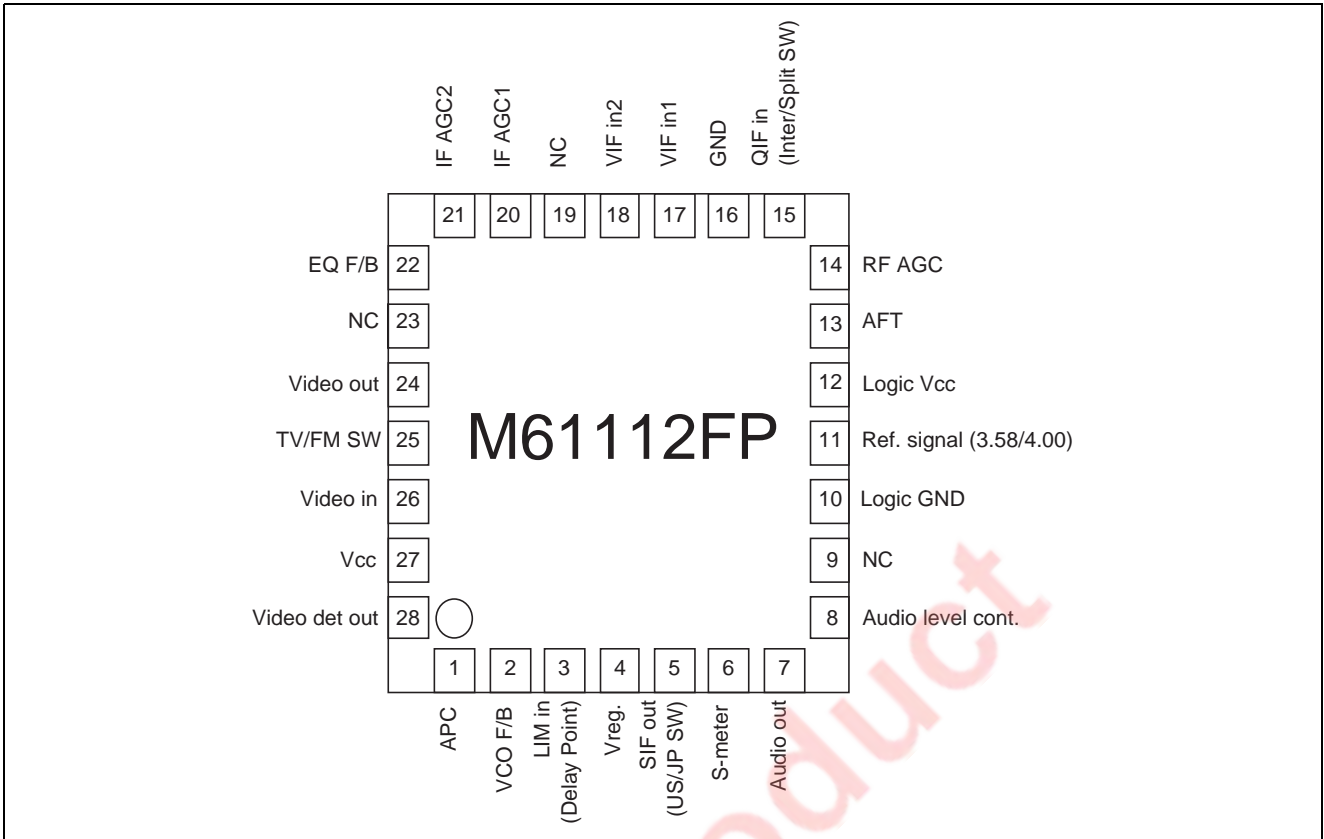
TV, VCR

推奨動作条件

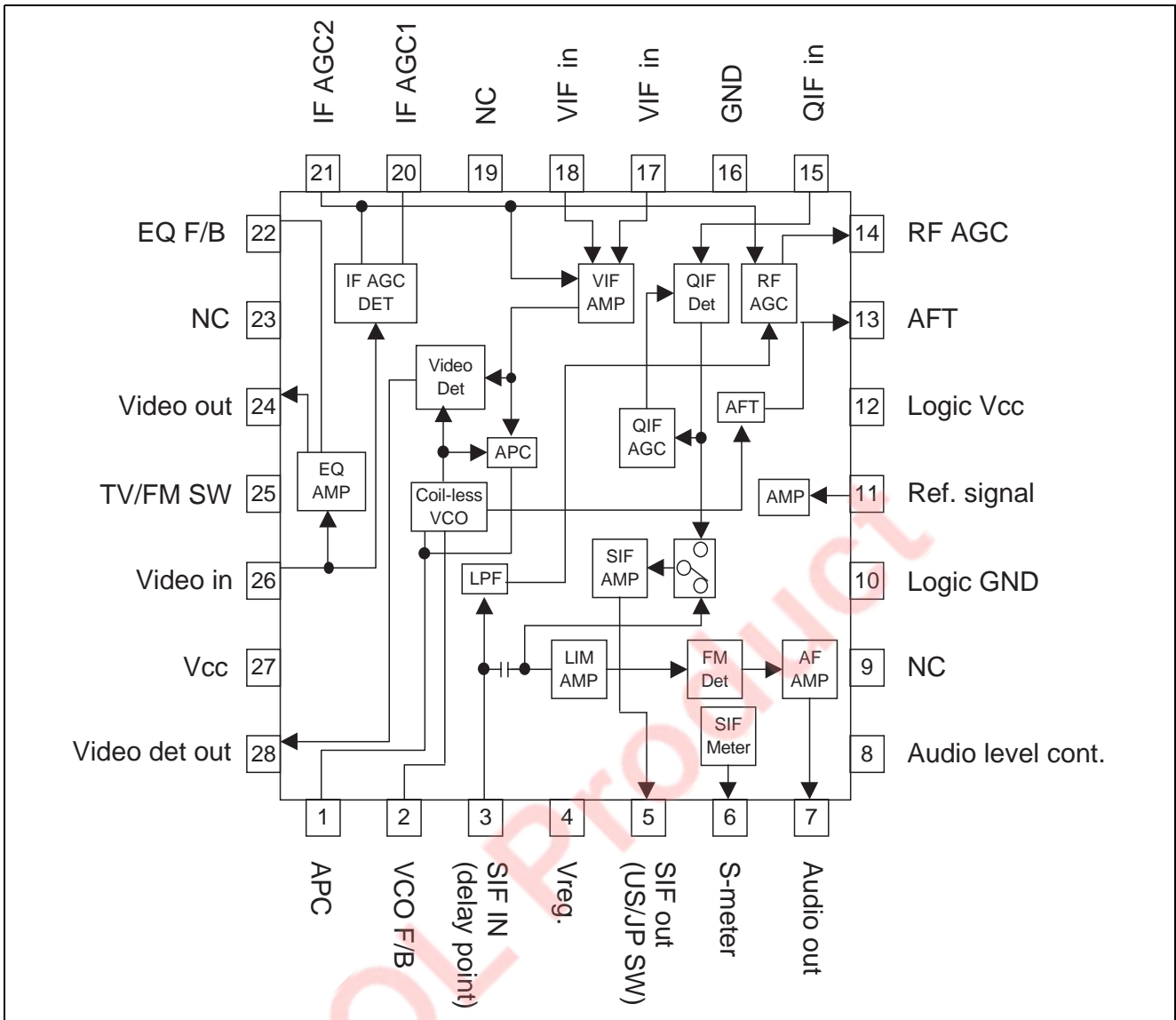
電源電圧範囲 ... 4.75 to 5.25V

推奨動作電圧 ... 5.0V

ピン接続図



ブロック図



端子機能説明

端子番号	名称	機能	端子電圧	内部等価回路
1	APC	APC フィルタ端子です。	2.6V (無入力)	
2	VCO F/B	VCO F/B (フィードバック) 端子です。 内蔵 VCO のフリーラン周波数を一定に保つため、フィードバック制御しています。 VIF/SIF mute SW も兼ねており、GND に落とすと mute になります。	3.0V	
3	SIF in (Delay Point)	4.5MHz SIF 信号入力端子 (LIM in) です。 RF AGC delay 端子を兼ねています。 入力信号の DC 成分で RF AGC のディレイポイントを設定します。 AC 成分はリミッタを経由して FM 検波されます。	2.1V	
4	Vreg	定電圧レギュレータ端子です。 約 3V を出力します。	3.0V	
5	SIF out (US/JP SW)	SIF 出力端子です。 4.5MHz に変換された FM 信号を出力します。 また、VIF VCO セレクト端子を兼ねています。 GND 間に 1K 接続 : JPN(58.75MHz) 接続なし : USA(45.75MHz)	2.2V	

端子番号	名称	機能	端子	内部等価回路
6	S-meter	S-meter 端子です。 PIN5 の出力振幅が一定となるようにこのピンの DC レベルが可変し、AGC が掛かります。ただし、入力が小さくなり AGC 制御範囲外になるとこのピンの出力は約 0V になります。	2.2V 0V	
7	Audio out	音声出力端子です。 外部でディエンファシスが必要です。	2.3V	
8	Audio Level Cont.	AF バイパス端子です。差動増幅器の一方の入力に接続されており、外付け容量で音声信号を平滑することにより利得を得ます。 容量と直列に抵抗を接続すると音声出力の振幅を下げることができます。 音声出力端子を使用しない場合はこの端子を GND に接続して下さい。	2.8V	
9	NC	-	-	-
10	Logic GND	ロジック部と Ref Amp の GND 端子です。	GND	
11	Ref Signal (3.58/4.00)	基準信号入力端子です。 外部信号（正弦波）を入力します。 基準信号 4.00MHz を使用時は、この端子を 4.7K で GND へ pull down します。	3.2V	
12	Logic Vcc	ロジック部と Ref Amp の電源端子です。	5V	

端子番号	名称	機能	端子	内部等価回路
13	AFT (FM Carrier det)	AFT 出力端子です。 パルス状の信号を出力するので、外付けの容量で平滑します。 FM ラジオモード時には、キャリア検出端子となります。 キャリア有 : High キャリア無 : Low	5V 0V	
14	RF AGC	RF AGC 出力端子です。 電流駆動型です。	5V 0V	
15	QIF in (Inter/Split SW)	SPLIT 時の QIF 入力端子です。 INTER/SPLIT の切替え SW も兼ねています。 INTER : GND SPLIT : DC Open	2.4V	
16	GND	VIF/SIF の GND 端子です。	GND	
17	VIF in1	SAW フィルタ通過後の IF 信号を入力します。平衡入力です。	1.5V	
18	VIF in2		1.5V	
19	NC	-	-	-

端子番号	名称	機能	端子	内部等価回路
20	IF AGC 1	IFAGC フィルタ端子 1 です。 外付けの容量値により AGC スピードが 変わります。 端子を接地すると VIF アンプの利得が 最小になります。	4.9V 2.2V (TV)	
21	IF AGC 2	IFAGC フィルタ端子 2 です。	4.0V 2.0V (FM)	
22	EQ AMP F/B	イコライザフィードバック端子です。 この端子から GND に L・C・R を直列 に接続して、ビデオ信号の周波数特性 を変えることができます。	2.3V	
23	NC	-	-	-
24	Video out	Video out 端子です。	2.3V (無入力)	
25	TV/FM SW	TV/FM 切替え端子です。 Open : TV Mode GND : FM Mode *1/2Vcc を印加又は、100K で GND に pull down すると search mode に入ります。 (フリーラン周波数測定用)	5V (TV)	
26	Video in	端子 5 の Video det out から出力された ビデオ検波信号を SIF トラップ通過 後、この端子に入力します。 なお、この端子へビデオ検波信号の DC も入力しないと IF AGC が動作しませ ん。	=PIN28	

端子番号	名称	機能	端子	内部等価回路
27	Vcc	VIF/SIF の電源端子です。	5V	
28	Video det out	Video det out 端子です。SIF トラップ、SIF バンドパスフィルタ (INTER 時) を接続します。オープンエミッタのため、外部にドライバ用抵抗が必要です。	2.3V (240 負荷/無入力)	

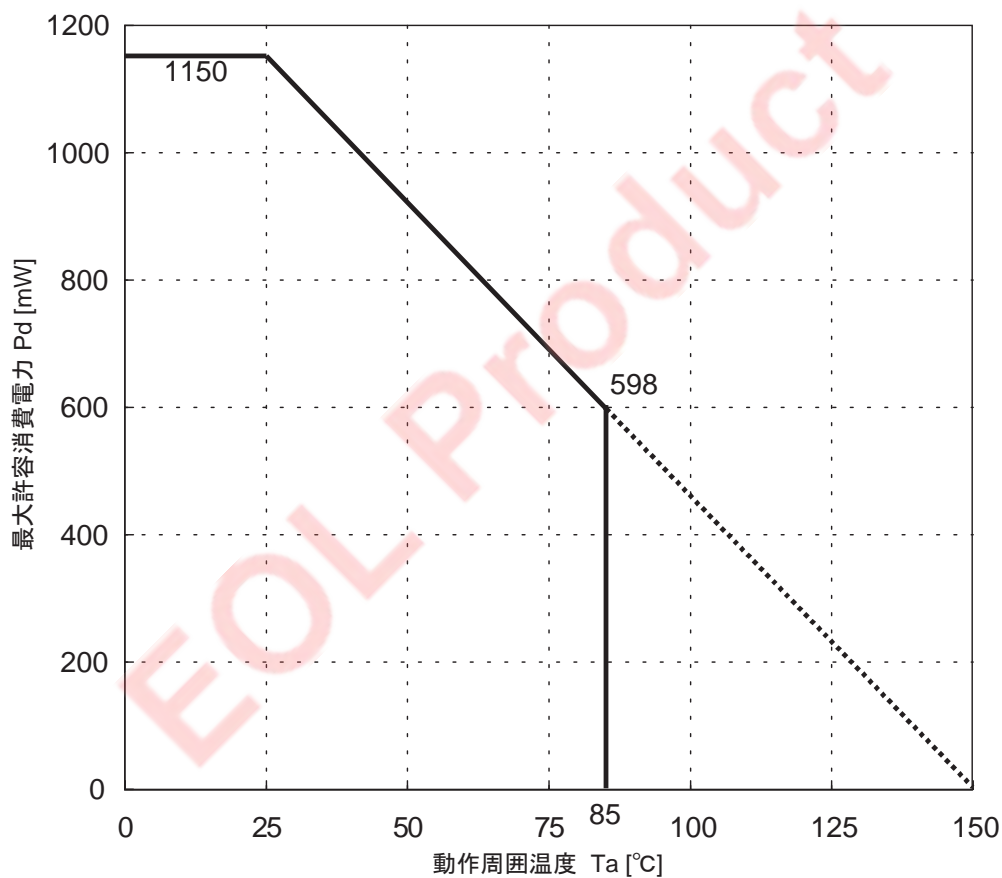
EOL Product

絶対最大定格

(特に指定の無い場合は $T_a = 25$)

項目	記号	定格	単位	備考
電源電圧	Vcc	6.0	V	-
内部消費電力	Pd	1150	mW	本定格値は下記条件のものであり、実装基板の材質、Cu占有率等により変化します。 <ul style="list-style-type: none"> ・70mm ・1.6mm (1層基板) ・基板材質=ガラスエポキシ (FR-4) ・基板 Cu 占有率=50% ・風速=0m/sec
動作周囲温度	Topr	-20 ~ 85		-
保存温度	Tstg	-40 ~ 150		-

熱低減曲線 (最大定格)



推奨動作条件

(特に指定の無い場合は Ta=25)

項目	端子番号	推奨値	単位
電源電圧	12, 27	5.0	V
動作電源電圧範囲	12, 27	4.75 ~ 5.25	V
入力基準信号	11	3.579545 又は 4.00	MHz
GND	10, 16	-	-

電気的特性

総合

(指定のない場合は, Ta=25 , Vcc=5.0V, 基準信号: f=3.579545MHz, Vi=100mVpp です。)

No	項目	記号	測定回路	測定ポイント	入力ポイント	入力信号	規格値			単位	SW 条件 通常=1	注
							最小	標準	最大			
1	VIF/SIF 電源電流	Icc1	1	Pin27	-	-	44	63	82	mA		
2	ロジック電源電流	Icc2	1	Pin12	-	-	3.2	4.7	6.1	mA		
3	IC ミュート時電流	Icc3	1	Pin12 Pin27	-	-	6.3	9.0	12.0	mA	SW2=2	
4	ビデオ出力電圧 (FM モード)	Vofm	1	TP24	-	-	-	0	0.5	V	SW25=2	
5	基準信号振幅	Fref	1	Pin11	Pin11	-	50	100	600	mVpp		

VIF 部 1

(指定のない場合は, Ta=25 , Vcc=5.0V, 基準信号: f=3.579545MHz, Vi=100mVpp です。)

No	項目	記号	測定回路	測定ポイント	入力ポイント	入力信号	規格値			単位	SW 条件 通常=1	注
							最小	標準	最大			
6	ビデオ出力	Vodet	1	TP24	Pin17,18	SG1	0.95	1.20	1.45	Vpp		
7	シンク先端電圧	Vsync	1	TP24	Pin17,18	SG2	1.20	1.45	1.70	V		
8	ビデオ S/N	VoS/N	1	TP24A	Pin17,18	SG2	48	50	-	dB	SW8=2 SW24=2	注 1
9	ビデオ周波数特性	BW	1	TP24	Pin17,18	SG3	6	7	-	MHz		注 2
10	入力感度	VinMIN	1	TP24	Pin17,18	SG4	-	45	52	dB μ V		注 3
11	最大許容入力	VinMAX	1	TP24	Pin17,18	SG5	101	105	-	dB μ V		注 4
12	AGC 制御範囲	GR	1	-	-	-	49	60	-	dB		注 5
13	IF AGC 電圧	IFAGC	1	TP21	Pin17,18	SG6	2.7	3.0	3.3	V		
14	キャプチャレンジ U	CR-U	1	TP24	Pin17,18	SG7	0.80	1.00	-	MHz		注 6
15	キャプチャレンジ L	CR-L	1	TP24	Pin17,18	SG7	1.38	1.75	-	MHz		注 7
16	インターモジュレーション	IM	1	TP24	Pin17,18	SG8	32	38	-	dB		注 8
17	微分利得	DG	1	TP28	Pin17,18	SG9	-	3	5	%		
18	微分位相	DP	1	TP28	Pin17,18	SG9	-	3	5	deg		
21	RF AGC 最大電圧	RFagcH	1	TP14	Pin17,18	SG10	4.4	4.7	5.0	V		
22	RF AGC 最小電圧	RFagcL	1	TP14	Pin17,18	SG11	0	0.3	0.6	V		
23	RFAGC デレイポイント (TV)	RFDP1	1	TP14	Pin17,18	SG12	82	85	88	dB μ V		注 9

VIF 部 2

(指定のない場合は, Ta=25 , Vcc=5.0V, 基準信号: f=3.579545MHz, Vi=100mVpp です。)

No	項目	記号	測定回路	測定ポイント	入力ポイント	入力信号	規格値			単位	SW 条件 通常=1	注
							最小	標準	最大			
24	AFT 検波感度	μ	1	TP13	Pin17,18	SG15	10	26	40	mV/kHz		注 10
25	AFT 最大電圧	AFTH	1	TP13	Pin17,18	SG16	4.3	4.7	5	V		注 10
26	AFT 最小電圧	AFTL	1	TP13	Pin17,18	SG17	0	0.3	0.7	V		注 10
27	AFT ミュート電圧	AFTM	1	TP13	Pin17,18	SG18	2.4	2.5	2.6	V		
28	AFT センター電圧 (US モード)	VaftUS	1	TP13	Pin17,18	SG2	2.40	2.65	2.90	V		
29	AFT センター電圧 (JP モード)	VaftJP	1	TP13	Pin17,18	SG19	2.60	2.87	3.15	V	SW5=2	

SIF 部

(指定のない場合は, Ta=25 , Vcc=5.0V, 基準信号: f=3.579545MHz, Vi=100mVpp です。)

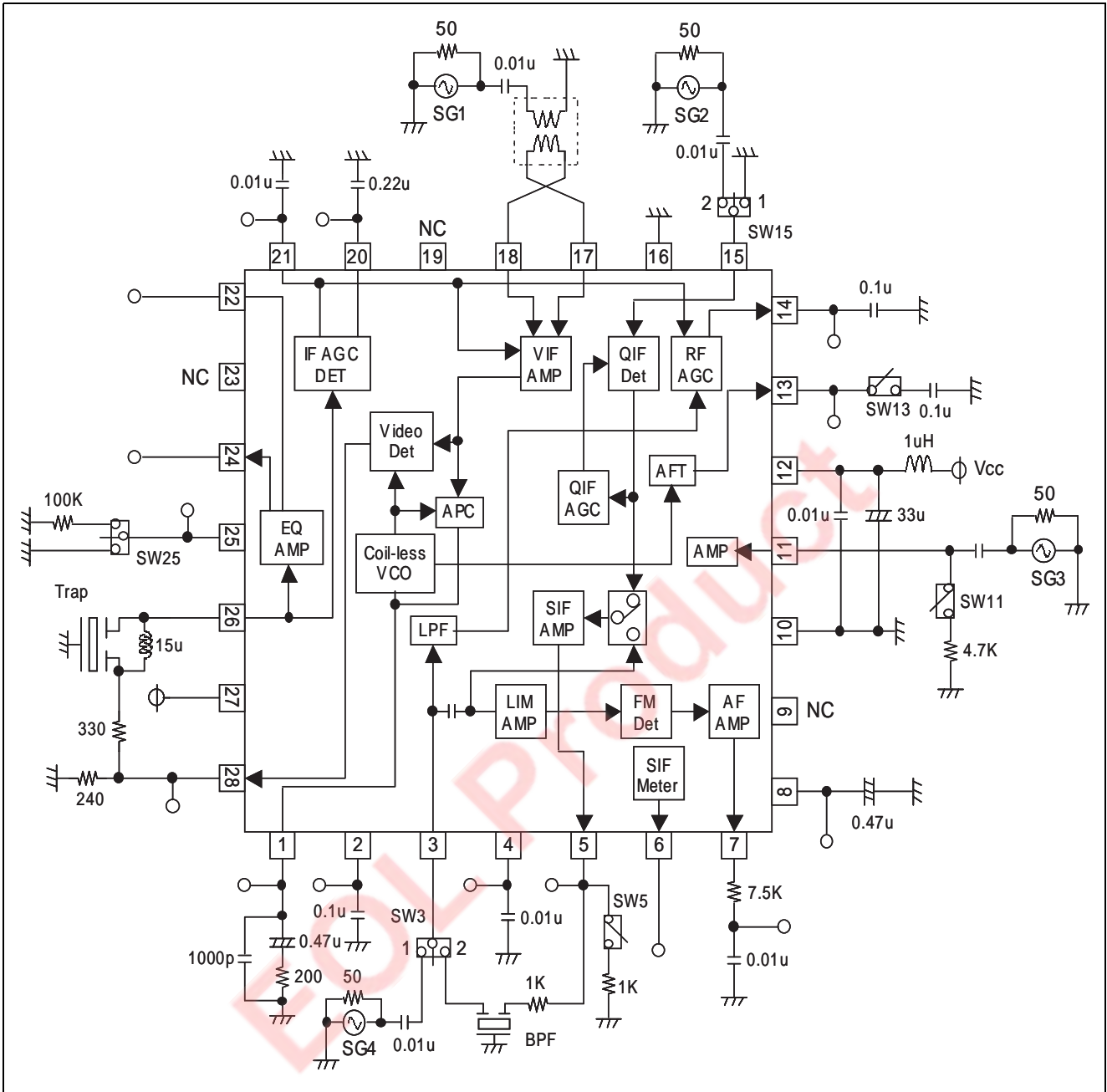
No	項目	記号	測定回路	測定ポイント	入力ポイント	入力信号	規格値			単位	SW 条件 通常=1	注
							最小	標準	最大			
30	オーディオ出力 (TV モード)	VoAF1	1	TP7	Pin3	SG20	400	700	1000	mVrms	SW21=2	
31	オーディオ出力歪 (TV モード)	THDAF1	1	TP7	Pin3	SG20	-	0.4	0.9	%	SW21=2	
32	オーディオ S/N (TV モード)	AF S/N1	1	TP7	Pin3	SG21	50	55	-	dB	SW21=2	注 11
33	入力リミッティング感度	LIM	1	TP7	Pin3	SG22 SG23	-	50	55	dB μ V	SW21=2	注 12
34	QIF 出力 1	QIF1	1	TP5	Pin17,18 Pin15	SG11 SG13	94	100	106	dB μ V		
35	QIF 出力 2	QIF2	1	TP5	Pin17,18 Pin15	SG11 SG14	94	100	106	dB μ V		

VCO 部

(指定のない場合は, Ta=25 , Vcc=5.0V, 基準信号: f=3.579545MHz, Vi=100mVpp です。)

No	項目	記号	測定回路	測定ポイント	入力ポイント	入力信号	規格値			単位	SW 条件 通常=1	注
							最小	標準	最大			
36	VIF VCO フリーラン (US Mode)	FvcfUS	1	TP13	-	-	-500	0	+500	kHz	SW8=2 SW13&21=2	注 13
37	VIF VCO フリーラン (JP Mode)	FvcfJP	1	TP13	-	-	-500	0	+500	kHz	SW5&8=2 SW13&2	注 13

測定回路図



入力信号

SG	50 終端			
1	f0=45.75MHz	Vi=90dB μ V	fm=20kHz	AM=77.8%
2	f0=45.75MHz	Vi=90dB μ V	CW	
3	f1=45.75MHz f2=周波数可変	Vi=90dB μ V Vi=70dB μ V	CW CW	} 混合信号
4	f0=45.75MHz	振幅可変	fm=20kHz	
5	f0=45.75MHz	振幅可変	fm=20kHz	AM=16.0%
6	f0=45.75MHz	Vi=80dB μ V	CW	
7	f0=周波数可変	Vi=90dB μ V	fm=20kHz	AM=77.8%
8	f1=45.75MHz f2=42.17MHz f3=41.25MHz	Vi=90dB μ V Vi=80dB μ V Vi=80dB μ V	CW CW CW	} 混合信号
9	f0=45.75MHz TV 変調標準 10 段階波変調	シンクチップレベル = 90dB μ V ビデオ変調 = 87.5%		
10	f0=45.75MHz	Vi=70dB μ V	CW	
11	f0=45.75MHz	Vi=100dB μ V	CW	
12	f0=45.75MHz	振幅可変	CW	
13	f0=41.25MHz	Vi=100dB μ V	CW	
14	f0=41.25MHz	Vi=70dB μ V	CW	
15	f0=周波数可変	Vi=90dB μ V	CW	
16	f0=45.75-0.5MHz	Vi=90dB μ V	CW	
17	f0=45.75+0.5MHz	Vi=90dB μ V	CW	
18	f0=45.75+/-5MHz	Vi=90dB μ V	CW	
19	f0=58.75MHz	Vi=90dB μ V	CW	
20	f0=4.5MHz	Vi=90dB μ V	fm=1KHz +/- 25kHz dev	
21	f0=4.5MHz	Vi=90dB μ V	CW	
22	f0=4.5MHz	振幅可変	fm=1KHz +/- 25kHz dev	
23	f0=4.5MHz	振幅可変	CW	

モード設定

(推奨条件は $T_a=25$, $V_{cc}=5.0V$ 時のものです。)

Inter/Split select	PIN15 設定	推奨条件
Split	QIF IN	QIF IN
Inter	0.5V 以下	GND

TV / FM select	PIN25 設定	推奨条件
TV	DC Open	DC Open
Search ()	2.2V ~ 2.8V	1/2 V_{cc}
FM	1V 以下	GND

: 弊社出荷テスト時のモードであり、実使用を想定しておりません。

IF mute select	PIN2 設定	推奨条件
active	DC open	DC open
mute	0.5V 以下	GND

US / JP select	PIN5 設定	推奨条件
US	Pull down 抵抗なし	Pull down 抵抗なし
JP	Pull down (1.0k Ω +/-10%)	1.0k Ω を GND へ接続

Ref Signal select	PIN11 設定	推奨条件
3.58M	Pull down 抵抗なし	Pull down 抵抗なし
4.00M	Pull down (4.7k Ω +/-10%)	4.7k Ω を GND へ接続

SIF mute select	PIN8 設定	推奨条件
active	DC open	DC open
mute	0.3V 以下	GND

FM Mode IF Frequency (INTER)

INTER	Ref Signal	IF Frequency
US	3.58MHz	42.341MHz
	4.00MHz	42.500MHz
JP	3.58MHz	55.330MHz
	4.00MHz	55.357MHz

FM Mode IF Frequency (SPLIT)

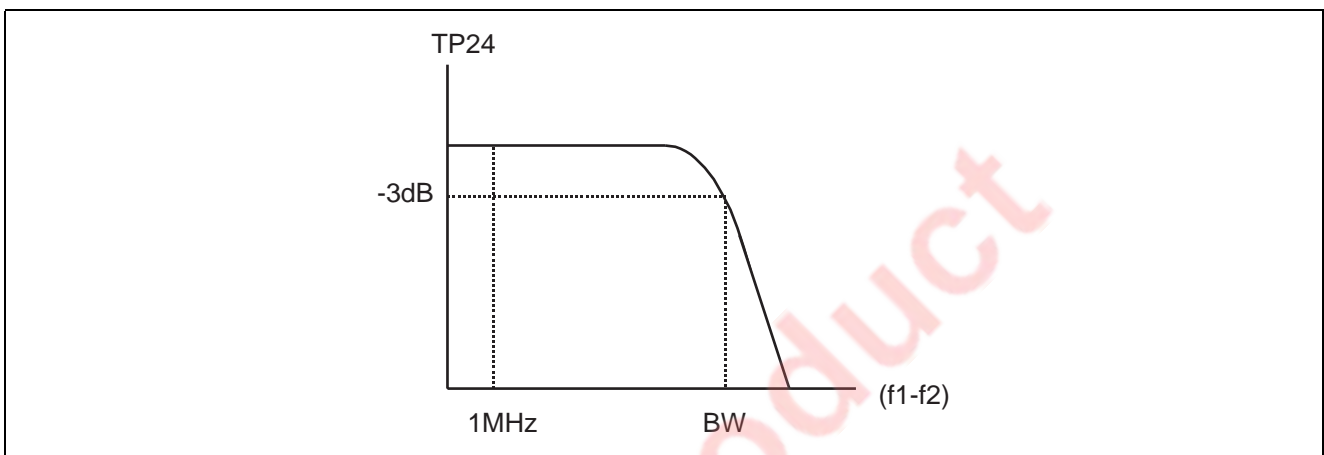
SPLIT	Ref Signal	IF Frequency
US	3.58MHz	41.250MHz
	4.00MHz	41.250MHz
JP	3.58MHz	54.250MHz
	4.00MHz	54.250MHz

注意事項

- 注 1. ビデオ S/N: $V_o/S/N$
 ・ VIF IN (Pin17, 18) に SG2 を入力し, ビデオ検波出力に 5MHz (-3dB)LPF を通して (TP24A) ノイズを r.m.s で測定します。

$$S/N=20\log \left[\frac{0.7 \times V_{odet} (V_{pp})}{NOISE (rms)} \right] \quad (dB)$$

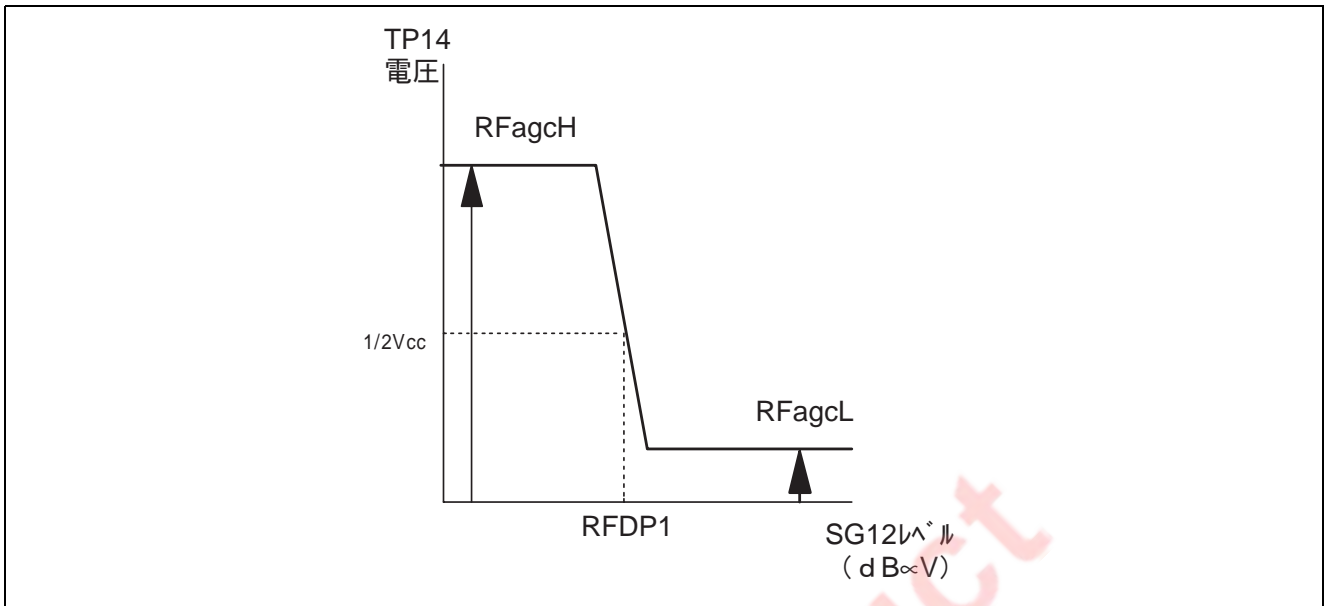
- 注 2. ビデオ周波数特性: BW
 ・ VIF IN (Pin17, 18) に SG3 { $f_2=44.75\text{MHz}$ } を入力した時ビデオ検波出力 (TP24) の 1MHz 成分を測定します。
 この時の TP21 の電圧を測定し, その電圧を TP21 に外部から印加して固定します。
 ・ f_2 の周波数を下げて ($f_1 - f_2$) 成分のレベルが 1 MHz 成分のレベルの-3dB になる時の ($f_1 - f_2$) の値を測定します。 BW



- 注 3. 入力感度: V_{inMIN}
 ・ VIF IN (Pin17, 18) に SG4 ($V_i=90\text{dB}\mu\text{V}$) を入力して, 次第に V_i を小さくし, ビデオ出力 (TP24) の 20kHz 成分が Vodet の -3 dB になる時の入力レベルを測定します。 V_{inMIN}
- 注 4. 最大許容入力: V_{inMAX}
 ・ VIF IN (Pin17, 18) に SG5 ($V_i=90\text{dB}\mu\text{V}$) を入力して, ビデオ出力 (TP24) の 20kHz 成分のレベルを測定します。
 ・ SG5 の V_i を次第に大きくして, 出力が -3dB になる時の入力レベルを測定します。 V_{inMAX}
- 注 5. AGC 制御範囲: GR
 $GR = V_{inMAX} - V_{inMIN} \quad (dB)$
- 注 6. キャプチャーレンジ: CR-U
 ・ VIF IN (Pin17, 18) に SG7 を入力し, 周波数を VCO のロックが外れるまで高くします。
 ・ SG7 の周波数を下げていき, VCO がロックする時の周波数 f_U を測定します。
 $CR - U = f_U - 45.75 \text{ (MHz)}$
- 注 7. キャプチャーレンジ: CR-L
 ・ VIF IN (Pin17, 18) に SG7 を入力し, 周波数を VCO のロックが外れるまで低くします。
 ・ SG7 の周波数を上げていき, VCO がロックする時の周波数 f_L を測定します。
 $CR - L = 45.75 - f_L \quad (\text{MHz})$
- 注 8. インターモジュレーション: IM
 ・ VIF IN (Pin17, 18) に SG8 を入力し, ビデオ出力 (TP24) をオシロスコープで観測します。
 ・ 出力波形の最小 DC レベルがビデオ出力 (TP24) のシンク先端電圧 (V_{sync}) になるように AGC フィルタ電圧 (TP21) を調整します。
 ・ この時, TP24 を観測し 920kHz 成分と 3.58MHz 成分のレベル比をインターモジュレーションとします。

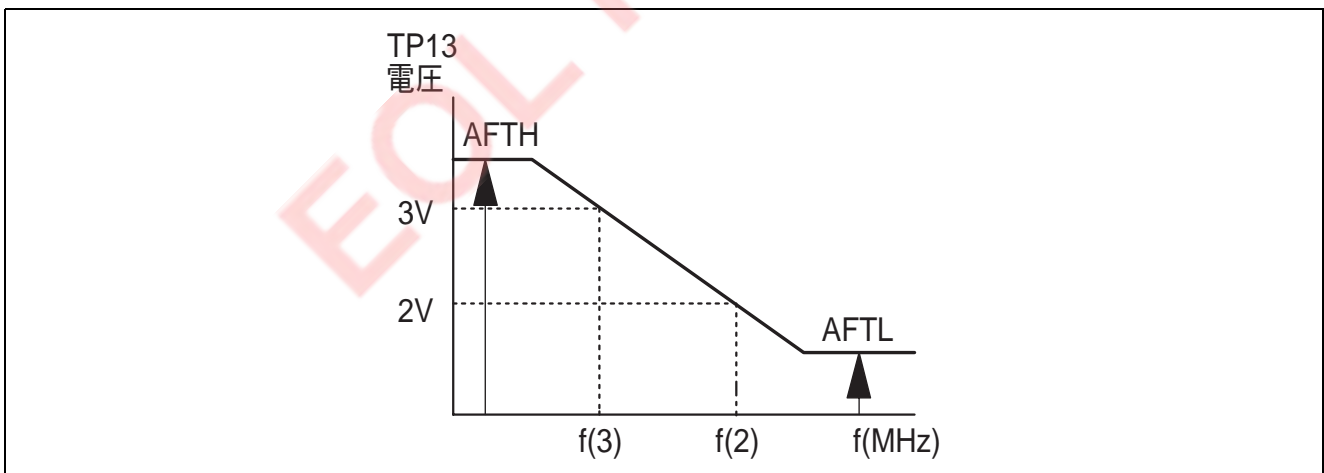
注9. RF AGC ディレイポイント (TV モード) : RFDP1

- ・ VIF IN (Pin17, 18) に SG12 を入力して, RF AGC 出力 (TP14) が $1/2V_{CC}$ になる時の SG12 のレベルを測定します。 RFDP1
- ・ この時, Pin3 は DC 的にオープン状態で測定します。

注10. AFT 検波感度: μ , AFT 最大電圧: AFTH, AFT 最小電圧: AFTL

- ・ VIF IN (Pin17, 18) に SG15 を入力して, AFT 出力 (TP13) の電圧が 3V になるよう SG15 の周波数を設定し, この周波数を $f(3)$ とします。
- ・ AFT 出力 (TP13) の電圧が 2V になるよう SG15 の周波数を設定し, この周波数を $f(2)$ とします。
- ・ VIF IN (Pin17, 18) に SG16, SG17 を入力した時の AFT 出力 (TP13) 電圧についてそれぞれ, AFT 最大電圧を AFTH, AFT 最小電圧を AFTL とします。

$$\mu = \left[\frac{1000 \text{ (mV)}}{f(2)-f(3) \text{ (KHz)}} \right] \text{ (mV/KHz)}$$



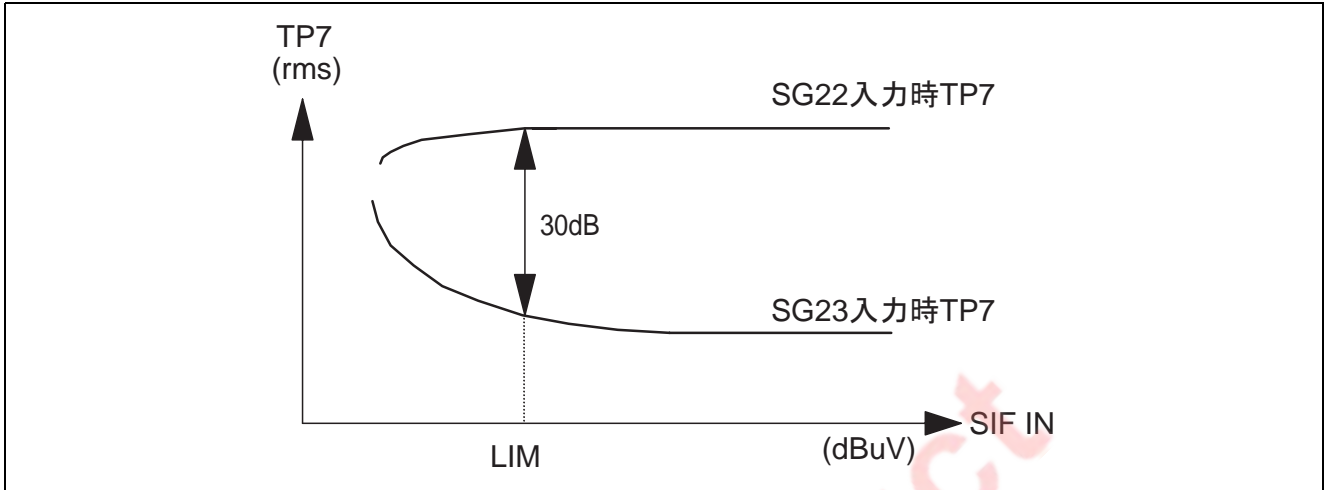
注11. オーディオ S/N (TV モード) : AF S/N 1

- ・ SIF IN (Pin3) に SG21 を入力して, オーディオ出力 (TP7) の出力ノイズを FLAT, r.m.s で測定し, AFN1 とします。

$$AF \text{ S/N}1 = 20 \text{Log} \left[\frac{V_{oAF1} \text{ (mVrms)}}{AFN1 \text{ (mVrms)}} \right] \text{ (dB)}$$

注 12. 入力リミッティング感度：LIM

- ・LIM IN (Pin3) に SG22 を入力して ,オーディオ出力 (TP7) の 1KHz 成分のレベルを FLAT, r.m.s で測定します。
- ・LIM IN (Pin3) に SG23 を入力して ,オーディオ出力 (TP7) のノイズレベルを FLAT, r.m.s で測定します。
- ・SG22, 23 の各振幅において ,オーディオ出力 (TP7) の 1KHz 成分とノイズ成分のレベル比が 30dB になった時の LIM IN (Pin3) への入力レベルを入力リミッティング感度：LIM とします。



注 13. VIF VCO フリーラン周波数：FvcofUS ・FvcofJP

- ・Ref IN (Pin11) に 3.579545MHz を入力し ,各 SW 条件を下表のようにします。

SW No.	US モード		JP モード		
	設定	状態	設定	状態	
5	1	1kΩなし	2	1kΩあり	* US / JP 切替え
8	2	GND	2	GND	
11	1	4.7kΩなし	1	4.7kΩなし	
13	2	コンデンサなし	2	コンデンサなし	
21	2	GND	2	GND	
25	3	2.5V 印加	3	2.5V 印加	

- ・この時 ,Pin5 のドライブ抵抗 (1kΩ) なし (=US モード) ,抵抗あり (=JP モード) を切替え , AFT out (TP13) に出力される信号の周波数をそれぞれ測定します。
- ・測定した周波数を US モード=FaftUS , JP モード=FaftJP とし ,下式より VCO フリーラン周波数を算出します。

< fref=3.579545MHz >

US モード

$$FvcofUS = 52.915(\text{MHz}) - 2 * FaftUS(\text{MHz}) - 45.75(\text{MHz}) \quad [\text{MHz}]$$

JP モード

$$FvcofJP = 65.923(\text{MHz}) - 2 * FaftJP(\text{MHz}) - 58.75(\text{MHz}) \quad [\text{MHz}]$$

基準信号周波数が 4.00MHz の時は SW11 の設定を 2 にし ,その他は上記と同じ条件で AFT out (TP13) に出力される信号の周波数を測定します。

この時の VCO フリーラン周波数は下式より算出します。

< fref=4.00MHz >

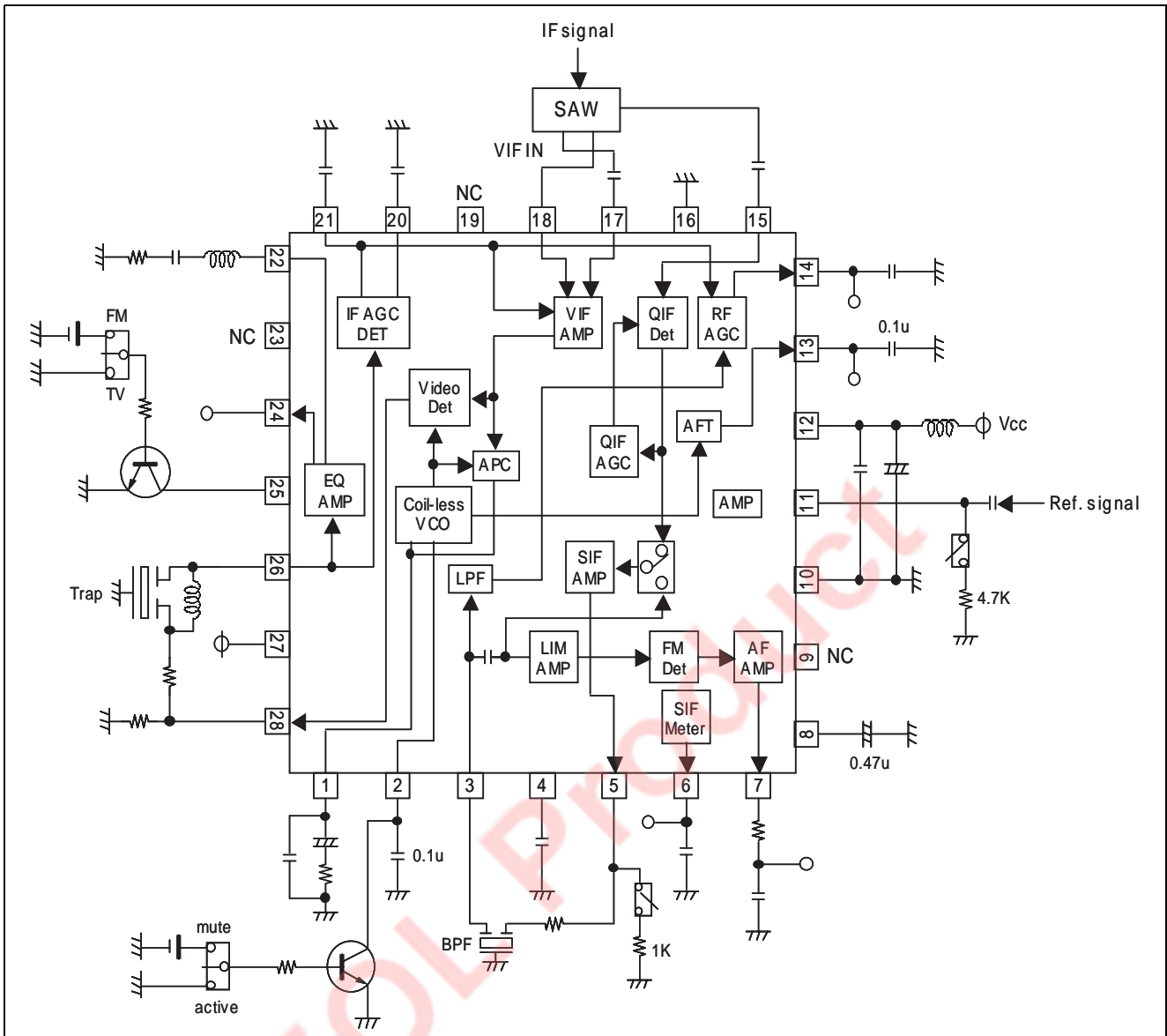
US モード

$$FvcofUS = 52.952(\text{MHz}) - 9 * FaftUS(\text{MHz}) - 45.75(\text{MHz}) \quad [\text{MHz}]$$

JP モード

$$FvcofJP = 65.951(\text{MHz}) - 9 * FaftJP(\text{MHz}) - 58.75(\text{MHz}) \quad [\text{MHz}]$$

応用回路例



- LogicVcc (Pin12) のパスコンは LogicGND (Pin10) の近くに接地して下さい。
- VIF 入力への回り込みを軽減するため、SAW フィルタから、Pin17, 18 の VIF 入力ピンまでの平衡接続はチップ C 又はジャンパで 1 ターンのコイルとなるようにし、さらに VIF 入力ピンの近くに SAW フィルタが配置できるような基板配線パターンを推奨します。

Special components

SAW:SAFW45MCC80Z

TRP:TPSRA4M50B00

BPF:SFSH4.5MEB2

外形寸法図

「28PJW」

【注】 詳細は担当営業までお問合せください。

EOL Product

安全設計に関するお願い

1. 弊社は品質、信頼性の向上に努めておりますが、半導体製品は故障が発生したり、誤動作する場合があります。弊社の半導体製品の故障又は誤動作によって結果として、人身事故、火災事故、社会的損害などを生じさせないような安全性を考慮した冗長設計、延焼対策設計、誤動作防止設計などの安全設計に十分ご留意ください。

本資料ご利用に際しての留意事項

1. 本資料は、お客様が用途に応じた適切なルネサス テクノロジ製品をご購入いただくための参考資料であり、本資料中に記載の技術情報についてルネサス テクノロジが所有する知的財産権その他の権利の実施、使用を許諾するものではありません。
2. 本資料に記載の製品データ、図、表、プログラム、アルゴリズムその他応用回路例の使用に起因する損害、第三者所有の権利に対する侵害に関し、ルネサス テクノロジは責任を負いません。
3. 本資料に記載の製品データ、図、表、プログラム、アルゴリズムその他全ての情報は本資料発行時点のものであり、ルネサス テクノロジは、予告なしに、本資料に記載した製品または仕様を変更することがあります。ルネサス テクノロジ半導体製品のご購入に当たりましては、事前にルネサス テクノロジ、ルネサス販売または特約店へ最新の情報をご確認頂きますとともに、ルネサス テクノロジホームページ(<http://www.renesas.com>)などを通じて公開される情報に常にご注意ください。
4. 本資料に記載した情報は、正確を期すため、慎重に制作したものです。万一本資料の記述誤りに起因する損害がお客様に生じた場合には、ルネサス テクノロジはその責任を負いません。
5. 本資料に記載の製品データ、図、表に示す技術的な内容、プログラム及びアルゴリズムを流用する場合は、技術内容、プログラム、アルゴリズム単位で評価するだけでなく、システム全体で十分に評価し、お客様の責任において適用可否を判断してください。ルネサス テクノロジは、適用可否に対する責任を負いません。
6. 本資料に記載された製品は、人命にかかわるような状況の下で使用される機器あるいはシステムに用いられることを目的として設計、製造されたものではありません。本資料に記載の製品を運輸、移動体用、医療用、航空宇宙用、原子力制御用、海中継用機器あるいはシステムなど、特殊用途へのご利用をご検討の際には、ルネサス テクノロジ、ルネサス販売または特約店へご相談ください。
7. 本資料の転載、複製については、文書によるルネサス テクノロジの事前の承諾が必要です。
8. 本資料に関し詳細についてのお問い合わせ、その他お気付きの点がございましたらルネサス テクノロジ、ルネサス販売または特約店までご照会ください。



営業お問合せ窓口
株式会社ルネサス販売

<http://www.renesas.com>

本	社	〒100-0004	千代田区大手町2-6-2 (日本ビル)	(03) 5201-5350
京	支	〒212-0058	川崎市幸区鹿島田890-12 (新川崎三井ビル)	(044) 549-1662
西	支	〒190-0023	立川市柴崎町2-2-23 (第二高島ビル2F)	(042) 524-8701
札	支	〒060-0002	札幌市中央区北二条西4-1 (札幌三井ビル5F)	(011) 210-8717
東	支	〒980-0013	仙台市青葉区花京院1-1-20 (花京院スクエア13F)	(022) 221-1351
い	支	〒970-8026	いわき市平小太郎町4-9 (損保ジャパンいわき第二ビル3F)	(0246) 22-3222
茨	支	〒312-0034	ひたちなか市堀口832-2 (日立システムプラザ勝田1F)	(029) 271-9411
新	支	〒950-0087	新潟市東大通1-4-2 (新潟三井物産ビル3F)	(025) 241-4361
松	支	〒390-0815	松本市深志1-2-11 (昭和ビル7F)	(0263) 33-6622
中	支	〒460-0008	名古屋市中区栄3-13-20 (栄センタービル4F)	(052) 261-3000
浜	支	〒430-7710	浜松市板屋町111-2 (浜松アクタワ-10F)	(053) 451-2131
西	支	〒541-0044	大阪市中央区伏見町4-1-1 (大阪明治生命館ランドアクシスタワー10F)	(06) 6233-9500
北	支	〒920-0031	金沢市広岡3-1-1 (金沢パークビル8F)	(076) 233-5980
中	支	〒730-0036	広島市中区袋町5-25 (広島袋町ビルディング8F)	(082) 244-2570
松	支	〒790-0003	松山市三番町4-4-6 (GEエジソンビル松山2号館3F)	(089) 933-9595
鳥	支	〒680-0822	鳥取市今町2-251 (日本生命鳥取駅前ビル)	(0857) 21-1915
九	支	〒812-0011	福岡市博多区博多駅前2-17-1 (ヒロカネビル本館5F)	(092) 481-7695
鹿	支	〒890-0053	鹿児島市中央町12-2 (明治生命西鹿児島ビル2F)	(099) 284-1748

技術的なお問合せおよび資料のご請求は下記へどうぞ。

総合お問合せ窓口：カスタマサポートセンタ E-Mail: csc@renesas.com