

お客様各位

---

## カタログ等資料中の旧社名の扱いについて

---

2010年4月1日を以ってNECエレクトロニクス株式会社及び株式会社ルネサステクノロジが合併し、両社の全ての事業が当社に承継されております。従いまして、本資料中には旧社名での表記が残っておりますが、当社の資料として有効ですので、ご理解の程宜しくお願ひ申し上げます。

ルネサスエレクトロニクス ホームページ (<http://www.renesas.com>)

2010年4月1日

ルネサスエレクトロニクス株式会社

【発行】ルネサスエレクトロニクス株式会社 (<http://www.renesas.com>)

【問い合わせ先】 <http://japan.renesas.com/inquiry>

## ご注意書き

1. 本資料に記載されている内容は本資料発行時点のものであり、予告なく変更することがあります。当社製品のご購入およびご使用にあたりましては、事前に当社営業窓口で最新の情報をご確認いただきますとともに、当社ホームページなどを通じて公開される情報に常にご注意ください。
2. 本資料に記載された当社製品および技術情報の使用に関連し発生した第三者の特許権、著作権その他の知的財産権の侵害等に関し、当社は、一切その責任を負いません。当社は、本資料に基づき当社または第三者の特許権、著作権その他の知的財産権を何ら許諾するものではありません。
3. 当社製品を改造、改変、複製等しないでください。
4. 本資料に記載された回路、ソフトウェアおよびこれらに関連する情報は、半導体製品の動作例、応用例を説明するものです。お客様の機器の設計において、回路、ソフトウェアおよびこれらに関連する情報を使用する場合には、お客様の責任において行ってください。これらの使用に起因しお客様または第三者に生じた損害に関し、当社は、一切その責任を負いません。
5. 輸出に際しては、「外国為替及び外国貿易法」その他輸出関連法令を遵守し、かかる法令の定めるところにより必要な手続きを行ってください。本資料に記載されている当社製品および技術を大量破壊兵器の開発等の目的、軍事利用の目的その他軍事用途の目的で使用しないでください。また、当社製品および技術を国内外の法令および規則により製造・使用・販売を禁止されている機器に使用することができません。
6. 本資料に記載されている情報は、正確を期すため慎重に作成したのですが、誤りがないことを保証するものではありません。万一、本資料に記載されている情報の誤りに起因する損害がお客様に生じた場合においても、当社は、一切その責任を負いません。
7. 当社は、当社製品の品質水準を「標準水準」、「高品質水準」および「特定水準」に分類しております。また、各品質水準は、以下に示す用途に製品が使われることを意図しておりますので、当社製品の品質水準をご確認ください。お客様は、当社の文書による事前の承諾を得ることなく、「特定水準」に分類された用途に当社製品を使用することができません。また、お客様は、当社の文書による事前の承諾を得ることなく、意図されていない用途に当社製品を使用することができません。当社の文書による事前の承諾を得ることなく、「特定水準」に分類された用途または意図されていない用途に当社製品を使用したことによりお客様または第三者に生じた損害等に関し、当社は、一切その責任を負いません。なお、当社製品のデータ・シート、データ・ブック等の資料で特に品質水準の表示がない場合は、標準水準製品であることを表します。  
標準水準： コンピュータ、OA 機器、通信機器、計測機器、AV 機器、家電、工作機械、パーソナル機器、産業用ロボット  
高品質水準： 輸送機器（自動車、電車、船舶等）、交通用信号機器、防災・防犯装置、各種安全装置、生命維持を目的として設計されていない医療機器（厚生労働省定義の管理医療機器に相当）  
特定水準： 航空機器、航空宇宙機器、海底中継機器、原子力制御システム、生命維持のための医療機器（生命維持装置、人体に埋め込み使用するもの、治療行為（患部切り出し等）を行うもの、その他直接人命に影響を与えるもの）（厚生労働省定義の高度管理医療機器に相当）またはシステム等
8. 本資料に記載された当社製品のご使用につき、特に、最大定格、動作電源電圧範囲、放熱特性、実装条件その他諸条件につきましては、当社保証範囲内でご使用ください。当社保証範囲を超えて当社製品をご使用された場合の故障および事故につきましては、当社は、一切その責任を負いません。
9. 当社は、当社製品の品質および信頼性の向上に努めておりますが、半導体製品はある確率で故障が発生したり、使用条件によっては誤動作したりする場合があります。また、当社製品は耐放射線設計については行っておりません。当社製品の故障または誤動作が生じた場合も、人身事故、火災事故、社会的損害などを生じさせないようお客様の責任において冗長設計、延焼対策設計、誤動作防止設計等の安全設計およびエージング処理等、機器またはシステムとしての出荷保証をお願いいたします。特に、マイコンソフトウェアは、単独での検証は困難なため、お客様が製造された最終の機器・システムとしての安全検証をお願いいたします。
10. 当社製品の環境適合性等、詳細につきましては製品個別に必ず当社営業窓口までお問合せください。ご使用に際しては、特定の物質の含有・使用を規制する RoHS 指令等、適用される環境関連法令を十分調査のうえ、かかる法令に適合するようご使用ください。お客様がかかる法令を遵守しないことにより生じた損害に関し、当社は、一切その責任を負いません。
11. 本資料の全部または一部を当社の文書による事前の承諾を得ることなく転載または複製することを固くお断りいたします。
12. 本資料に関する詳細についてのお問い合わせその他お気付きの点等がございましたら当社営業窓口までご照会ください。

注 1. 本資料において使用されている「当社」とは、ルネサスエレクトロニクス株式会社およびルネサスエレクトロニクス株式会社とその総株主の議決権の過半数を直接または間接に保有する会社をいいます。

注 2. 本資料において使用されている「当社製品」とは、注 1 において定義された当社の開発、製造製品をいいます。

# M61102FP

## スプリットキャリア方式 VIF / SIF TV チューナー

RJJ03F0124-0100

Rev.1.0

2005.07.05

### 概要

M61102FP は、携帯電話やノート PC などの携帯機器用に最適な低電圧・低消費電力の VIF / SIF 信号処理回路を内蔵した半導体集積回路です。

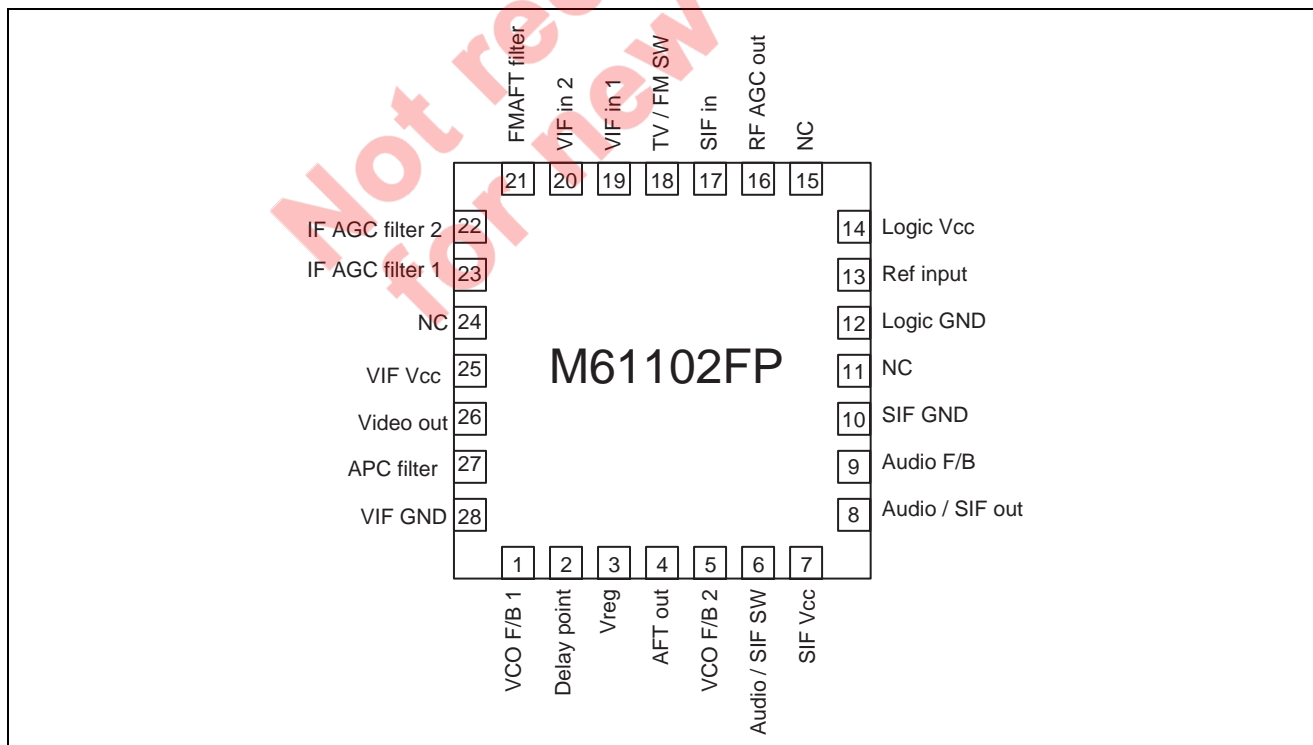
### 機能

- NTSC 方式対応 PLL スプリットキャリア方式 VIF / SIF 信号処理

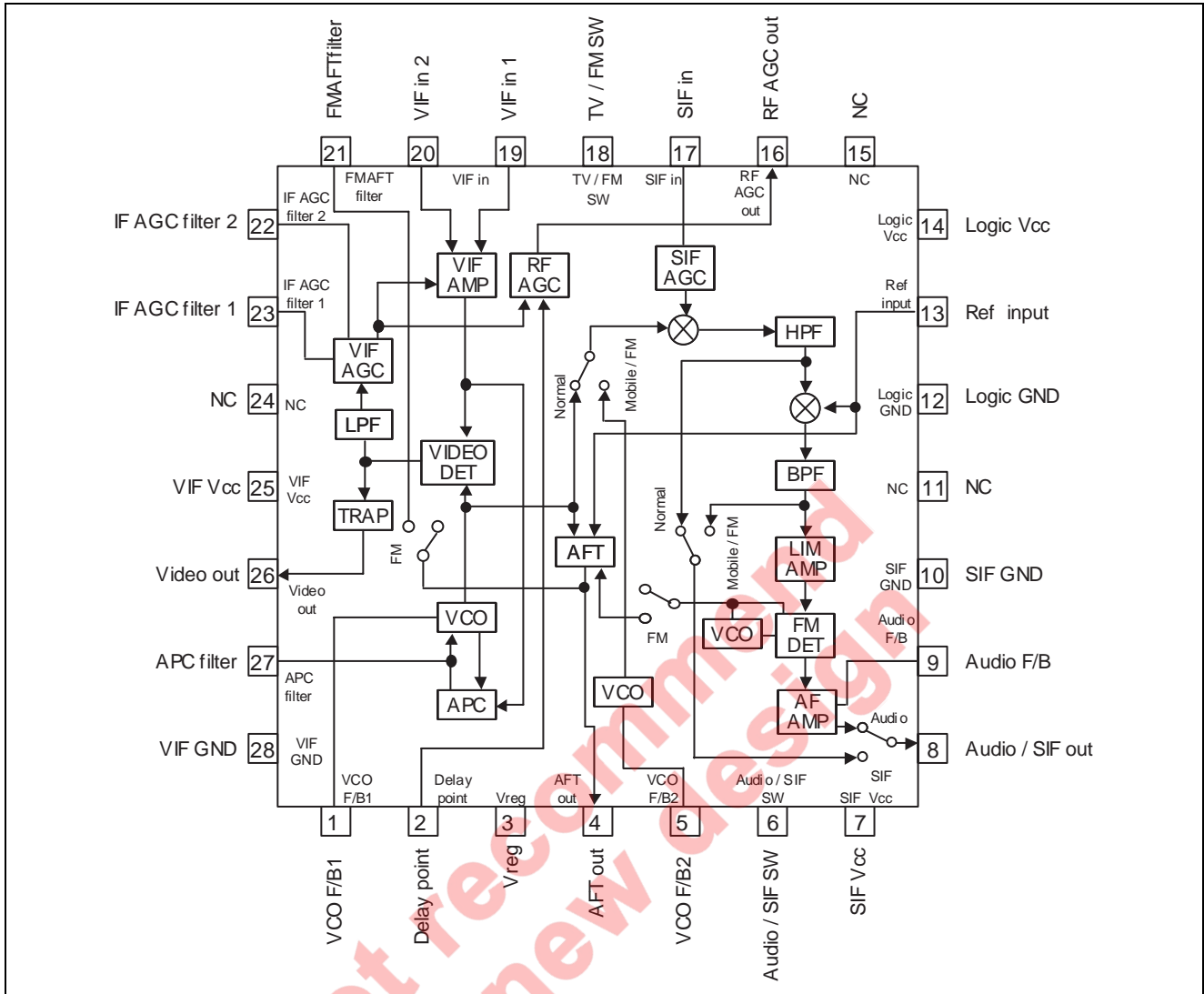
### 特長

- 推奨電源電圧 3.3V
- 完全無調整
- VCO コイルレス
- SIF トラップ・SIF バンドパスフィルタ内蔵
- VIF と SIF を完全に分離した信号処理が可能
- FM ラジオ放送受信可能
- 28 ピン QFN パッケージ
- FM AFT 機能内蔵

### ピン配置



ブロック図

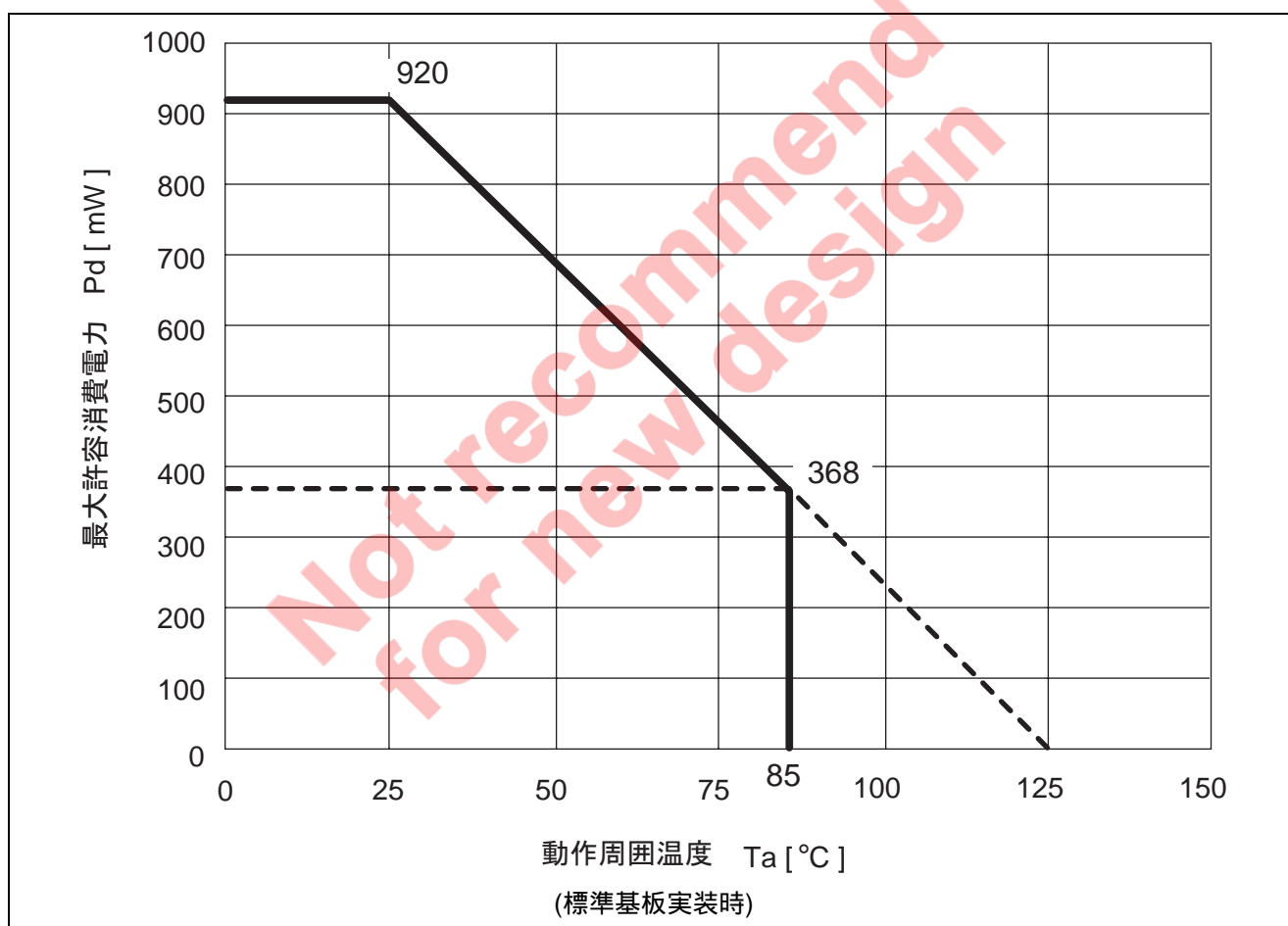


## 絶対最大定格

(指定なき場合, Ta = 25°C)

項目	記号	定格値	単位	備考
電源電圧	Vcc	6.0	V	—
内部消費電力	Pd	920	mW	本定格値は下記条件のものであり, 実装基板の材質, Cu 占有率等により変化します。 <ul style="list-style-type: none"> <li>70mm□, 1.6mm(1層基板)</li> <li>基板材質=ガラスエポキシ(FR-4)</li> <li>基板 Cu 占有率=50%</li> <li>風速=0m/sec</li> </ul>
動作周囲温度	Topr1	-20 ~ 85	°C	—
保存温度	Tstg	-40 ~ 125	°C	—

熱低減曲線(最大定格)

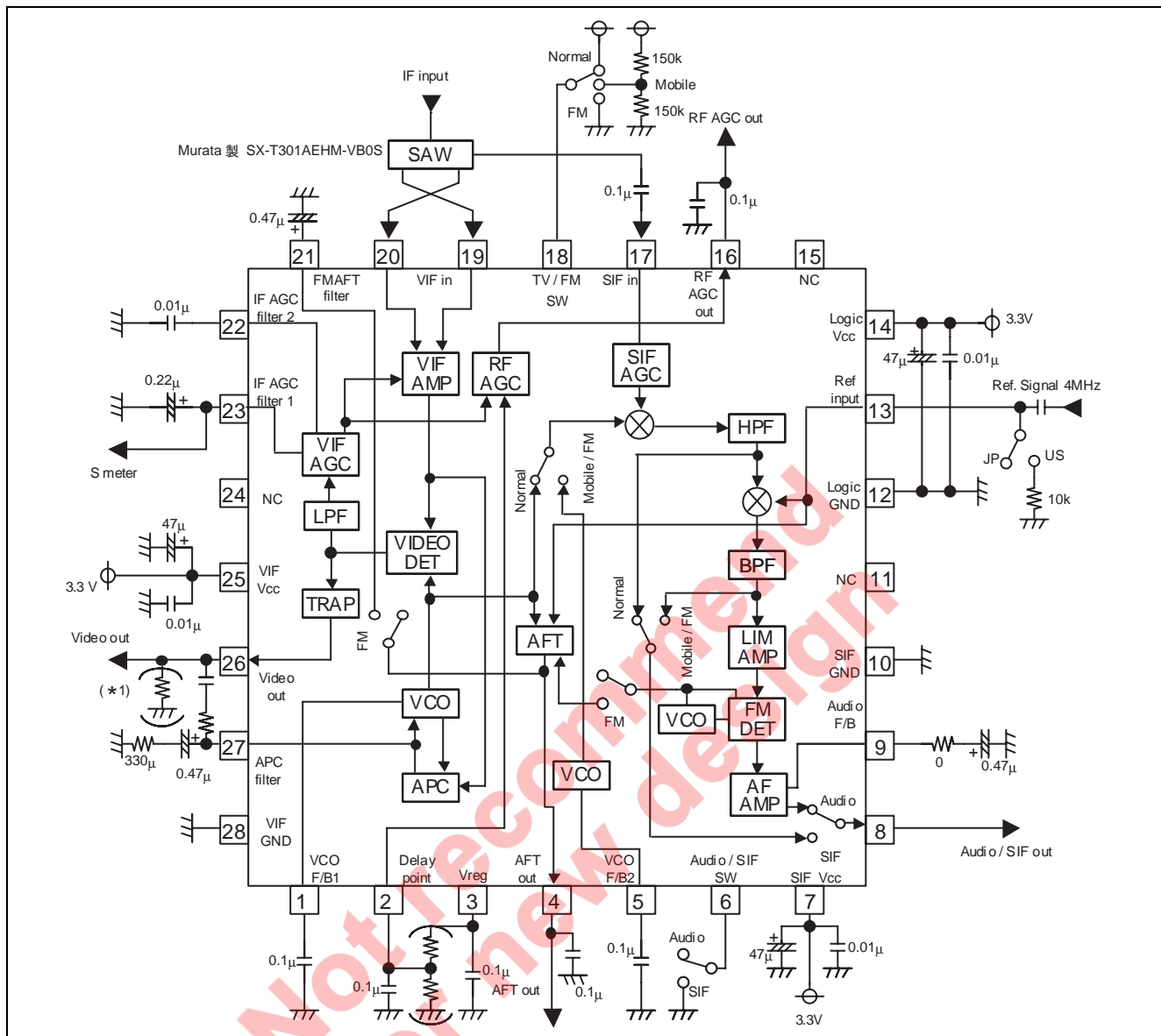


## 推奨動作条件

(指定なき場合, Ta = 25°C)

項目	端子番号	推奨値	単位
動作電源電圧	7, 14, 25	3.00 ~ 5.25	V
推奨電源電圧	7, 14, 25	3.3	V
基準信号周波数	13	4.000000	MHz

## 応用回路例



- 本 IC はスプリットキャリア方式専用です。インターキャリア方式では使用できません。
- LogicVcc(Pin14)のバイパス容量は LogicGND(Pin12)の近くに接地して下さい。
- VIF 入力への回り込みを軽減するため、SAW フィルタから、Pin19, 20 の VIF 入力ピンまでの平衡接続はできるだけ短くなるようにし、さらにチップ容量またはジャンパ線で交差させることを推奨します。
- IFAGC filter 1(Pin23)を S メータ出力として使用する場合は出来るだけ引き回しを短くして下さい。干渉を受ける可能性がある場合はバッファを追加してください。また S メータの出力インピーダンスは高いため、受け側のインピーダンスも十分に高くしてください。
- ビデオ出力端子に(\*)の抵抗をつける場合は 10kΩ以上を推奨します。
- 下記理由のため SIF 側 SAW フィルタ(Pin17 に接続)の帯域巾はできるだけ狭いものを使用してください。
  1. Pin8 を SIF out として使用する場合は、IC 内では帯域制限されていません。(Normal TV モード時)
  2. FM 放送の隣接局は数百 kHz しか離れていないため混信する場合があります。(FM モード時)
- IC 裏面中央の金属面を配線と接続する場合は Pin12(GND)と接続し、それ以外の配線とは接続しないで下さい。
- 電源投入時、3 つの Vcc 端子(Pin 7・14・25)には同時に電圧を与えて下さい。
- 3 つの Vcc 端子には必ずバイパス容量を付加してください。(0.1μF 以上)

【注】 定数及び応用回路は、参考例で量産設計を対象としたものではありません。

## 端子機能説明

ピン No.	ピン名	機能	端子電圧	内部等価回路
1	VCO F/B 1	VCO F/B (フィードバック) 端子です。 内蔵 VCO のフリーラン周波数を一定に保つため、フィードバック制御しています。	0.8V	
2	Delay Point	RF AGC ディレイ端子です。 RF AGC のディレイポイントを設定します。	1.2V — 1.6V	
3	Vreg	定電圧レギュレータ端子です。 約 2V を出力します。	2.0V	
4	AFT out	AFT 出力端子です。 パルス信号を出力するので、外付け容量で平滑します。 弱電界の時に出力ミュートがかかります。(FM モード以外) FM モード時は、 $f_0 \pm 100\text{kHz}$ の範囲で AFT としての動作をします。選局に使用する際は、RFAGC 出力や S メータ出力と組み合わせて判別して下さい。	3.3V — 0V	
5	VCO F/B 2	SIF VCO F/B (フィードバック) 端子です。 内蔵 VCO のフリーラン周波数を一定に保つため、フィードバック制御しています。	1.0V	

ピン No.	ピン名	機能	端子電圧	内部等価回路
6	Audio / SIF SW	Audio out と SIF out の切替 SW です。 オープン: Audio out GND: SIF out	3.3V	
7	SIF Vcc	SIF の電源端子です。	3.3V	
8	Audio out	Audio 出力/SIF 出力端子です。 外部でディエンファシスが必要です。 右記端子電圧は出力信号のセンター電圧値です。	1.8V	
9	Audio F/B	AF バイパス端子です。 差動増幅器の一方の入力に接続されており、外付け容量で音声信号を平滑することにより利得を得ます。容量と直列に抵抗を接続すると音声出力の振幅を下げるができます。	1.5V	
10	SIF GND	SIF の GND 端子です。	GND	
11	NC	NC 端子です。	—	
12	Logic GND	ロジック部と Ref Amp の GND 端子です。	GND	
13	Ref input	基準周波数入力端子です。 外部信号(正弦波)を入力します。 また、JP/US 切替 SW を兼ねています。  GND 間に 接続なし: JPN(58.75M) 10kΩ接続: USA(45.75M)	2.0V	
14	Logic Vcc	ロジック部と Ref Amp の電源端子です。	3.3V	



ピン No.	ピン名	機能	端子電圧	内部等価回路
15	NC	NC 端子です。	—	
16	RF AGC out	RF AGC 出力端子です。 電流駆動型です。	3.3V — 0V	
17	SIF in	SIF 入力端子です。 SAW フィルタ通過後の SIF 信号を入力します。	1.1V	
18	TV/ FM SW	Normal TV / Mobile TV / FM モードの切替 SW です。	—	
19	VIF in1	VIF 入力端子です。 SAW フィルタ通過後の VIF 信号を入力します。	1.1V	
20	VIF in2	平衡入力です。		
21	FMAFT filter	FMAFT フィルタ端子です。 内部切替 SW により FM モード 時の平滑用コンデンサを接続 します。 右記端子電圧は、FM モード設 定時の電圧です。	3.3V — 0V	

ピン No.	ピン名	機能	端子電圧	内部等価回路
22	IF AGC 2	IFAGC フィルタ端子 2 です。	3.1V — 0V	
23	IF AGC 1	IFAGC フィルタ端子 1 です。 外付けの容量値により AGC スピードが変わります。 端子を接地すると VIF アンプの利得がミニマムになります。 また本端子 S メータ出力として使うことが可能です。 インピーダンスが高いため、配線引き回しおよび受け側のインピーダンスに十分ご注意ください。	3.1V — 0V	
25	VIF Vcc	VIF の電源端子です。	3.3V	
26	Video out	Video out 端子です。 右記端子電圧はゼロキャリアの電圧です。	1.9V	
27	APC filter	APC フィルタ端子です。 右記端子電圧は、VIF in 無入力, IF AGC GND 時の電圧です。	1.5V	
28	GND	VIF の GND 端子です。	GND	

【注】 本表中の電圧値、電流値、抵抗値等は参考値であり、この値を保証するものではありません。

## 電気的特性

## 総合

(指定なき場合, Ta = 25°C, Vcc = 3.3V, Pin13 に基準信号 200mVp-p 入力)

No.	項目	記号	測定回路	測定ポイント	入力ポイント	入力信号	SW 条件 通常=1	規格値			単位	注
								Min	Typ	Max		
1	VIF/SIF 電源電流	Icc1	1	Pin7,25	—	—	SW18=2	—	43.5	52.2	mA	
2	ロジック電源電流	Icc2	1	Pin14	—	—		—	2.5	3.0	mA	
3	基準信号振幅	Fref	1	Pin13	Pin13	4MHz 正弦波		100	200	400	mVp-p	

## VIF 部

(指定なき場合, Ta = 25°C, Vcc = 3.3V, Pin13 に基準信号 200mVp-p 入力)

No.	項目	記号	測定回路	測定ポイント	入力ポイント	入力信号	SW 条件 通常=1	規格値			単位	注
								Min	Typ	Max		
4	ビデオ出力	Vodet	1	TP26	Pin19,20	1		0.8	1.0	1.2	Vp-p	
5	シンク先端電圧	Vsync	1	TP26	Pin19,20	2		0.43	0.73	1.03	V	
6	ビデオ S/N	VoS/N	1	TP26	Pin19,20	2		45	48	—	dB	1
7	入力感度	VinMIN	1	TP26	Pin19,20	3		—	40	50	dBμV	2
8	最大許容入力	VinMAX	1	TP26	Pin19,20	4		95	99	—	dBμV	3
9	キャプチャレンジ U	CR-U	1	TP26	Pin19,20	5		0.8	1.5	—	MHz	4
10	キャプチャレンジ L	CR-L	1	TP26	Pin19,20	5		1.0	1.5	—	MHz	5
11	インター モジュレーション	IM	1	TP26	Pin19,20	6		27	35	—	dB	6
12	微分利得	DG	1	TP26	Pin19,20	7		—	7	10	%	
13	微分位相	DP	1	TP26	Pin19,20	7		—	7	10	deg	
14	RF AGC 最大電圧	RFagcH	1	TP16	Pin19,20	8		Vcc -0.5	Vcc -0.2	—	V	
15	RF AGC 最小電圧	RFagcL	1	TP16	Pin19,20	9		—	0.2	0.5	V	
16	RFAGC ディレイポイント (Normal TV モード)	RFDP1	1	TP16	Pin19,20	10		85	90	95	dBμV	7
17	RFAGC ディレイポイント (FM モード)	RFDP2	1	TP16	Pin17	11	SW18=3	73	80	88	dBμV	8
18	AFT 検波感度	μ1	1	TP4	Pin19,20	12		10	26	40	mV /kHz	9
19	AFT 最大電圧	AFTH1	1	TP4	Pin19,20	13		Vcc -0.5	Vcc -0.2	—	V	9
20	AFT 最小電圧	AFTL1	1	TP4	Pin19,20	14		—	0.2	0.5	V	9
21	AFT ミュート電圧	AFTM1	1	TP4	—	—		Vcc/2 -0.4	Vcc/2	Vcc/2 +0.4	V	
22	AFT センター電圧 (US モード)	VaftUS	1	TP4	Pin19,20	16	SW13=2	Vcc/2 -0.35	Vcc/2 -0.05	Vcc/2 +0.25	V	
23	AFT センター電圧 (JP モード)	VaftJP	1	TP4	Pin19,20	2		Vcc/2 -0.48	Vcc/2 -0.18	Vcc/2 +0.12	V	
24	ビデオ周波数特性 @4.0MHz	VF40	1	TP26	Pin19,20	17		-10	-5	-2	dB	10
25	ビデオ周波数特性 @4.5MHz(TRAP)	VF45	1	TP26	Pin19,20	17		—	-25	-20	dB	10
26	VIF VCO フリーラン 周波数(US モード)	FvcofUS	1	TP4	—	—	SW4,13=2 SW17,23=2	-500	0	+500	kHz	11
27	VIF VCO フリーラン 周波数(JP モード)	FvcofJP	1	TP4	—	—	SW4=2 SW17,23=2	-500	0	+500	kHz	11

## SIF 部

(指定なき場合, Ta = 25°C, Vcc = 3.3V, Pin13 に基準信号 200mVp-p 入力)

No.	項目	記号	測定回路	測定ポイント	入力ポイント	入力信号	SW 条件 通常=1	規格値			単位	注
								Min	Typ	Max		
28	オーディオ出力振幅 (Normal TV モード)	VoAF1	1	TP8	Pin17 Pin19,20	18 2		0.6	1.0	1.4	Vp-p	
29	オーディオ出力振幅 (Mobile TV モード)	VoAF1m	1	TP8	Pin17 Pin19,20	18 2	SW18=2	0.6	1.0	1.4	Vp-p	
30	オーディオ出力振幅 (FM モード)	VoAF2	1	TP8	Pin17	19	SW18=3	0.6	1.0	1.4	Vp-p	
31	オーディオ出力歪 (Normal TV モード)	THDAF1	1	TP8	Pin17 Pin19,20	18 2		—	0.5	1.0	%	
32	オーディオ出力歪 (Mobile TV モード)	THDAF1m	1	TP8	Pin17 Pin19,20	18 2	SW18=2	—	0.5	1.0	%	
33	オーディオ出力歪 (FM モード)	THDAF2	1	TP8	Pin17	19	SW18=3	—	0.5	1.0	%	
34	オーディオ S/N (Normal TV モード)	AF S/N1	1	TP8	Pin17 Pin19,20	20 2		48	53	—	dB	12
35	オーディオ S/N (Mobile TV モード)	AF S/N1m	1	TP8	Pin17 Pin19,20	20 2	SW18=2	39	45	—	dB	12
36	オーディオ S/N (FM モード)	AF S/N2	1	TP8	Pin17	20	SW18=3	50	56	—	dB	13
37	入力リミティング感度 (Normal TV モード)	LIM1	1	TP8	Pin17 Pin19,20	21 22 2		—	35	40	dB $\mu$ V	14
38	入力リミティング感度 (Mobile TV モード)	LIM1m	1	TP8	Pin17 Pin19,20	21 22 2	SW18=2	—	35	40	dB $\mu$ V	14
39	入力リミティング感度 (FM モード)	LIM2	1	TP8	Pin17	21 22	SW18=3 SW23=2	—	35	40	dB $\mu$ V	14
40	SIF 出力振幅 (Normal TV モード)	SIFG1	1	TP8A	Pin17 Pin19,20	20 2	SW6=2 SW8=2	100	105	110	dB $\mu$ V	15
41	BPF 周波数特性 @ $\pm$ 300kHz	BWBPF	1	TP8A	Pin17	23	SW6,18=2 SW8,23=2	—	-20	-15	dB	16
42	S メーター出力 @TV 90dB $\mu$ V	ST90	1	TP23	Pin19,20	2		0.9	1.2	1.5	V	
43	S メーター出力 @TV 70dB $\mu$ V	ST70	1	TP23	Pin19,20	8		1.5	1.8	2.1	V	
44	S メーター出力 @FM 90dB $\mu$ V	SF90	1	TP23	Pin17	24	SW18=3	1.07	1.37	1.67	V	
45	S メーター出力 @FM 70dB $\mu$ V	SF70	1	TP23	Pin17	25	SW18=3	1.5	1.8	2.1	V	
46	AFT 検波感度 (FM モード)	$\mu$ 2	1	TP4	Pin17	26	SW18=3	10	26	40	mV /kHz	9
47	AFT 最大電圧 (FM モード)	AFTH2	1	TP4	Pin17	27	SW18=3	0.8Vcc	Vcc -0.2	—	V	9
48	AFT 最小電圧 (FM モード)	AFTL2	1	TP4	Pin17	28	SW18=3	—	0.2	0.2Vcc	V	9
49	AFT センター電圧 (FM モード)	VaftFM	1	TP4	Pin17	20	SW18=3	Vcc/2 -0.49	Vcc/2 -0.19	Vcc/2 +0.11	V	

## モード設定

(Ta = 25°C)

## • Normal TV / Mobile TV / FM モード切替端子電圧

Normal / Mobile / FM select	18pin 設定	備考
Normal TV	(Vcc-0.5V) ~ Vcc	通常の TV 受信
Mobile TV	(Vcc/2-0.3V) ~ (Vcc/2+0.3V)	SIF 系と VIF 系を分離
FM	0 ~ 0.5V	FM ラジオ受信

## • 4MHz 基準信号入力端子

US / JP VCO select	13pin 設定
US	Pull down (10K±10%)
JP	DC open

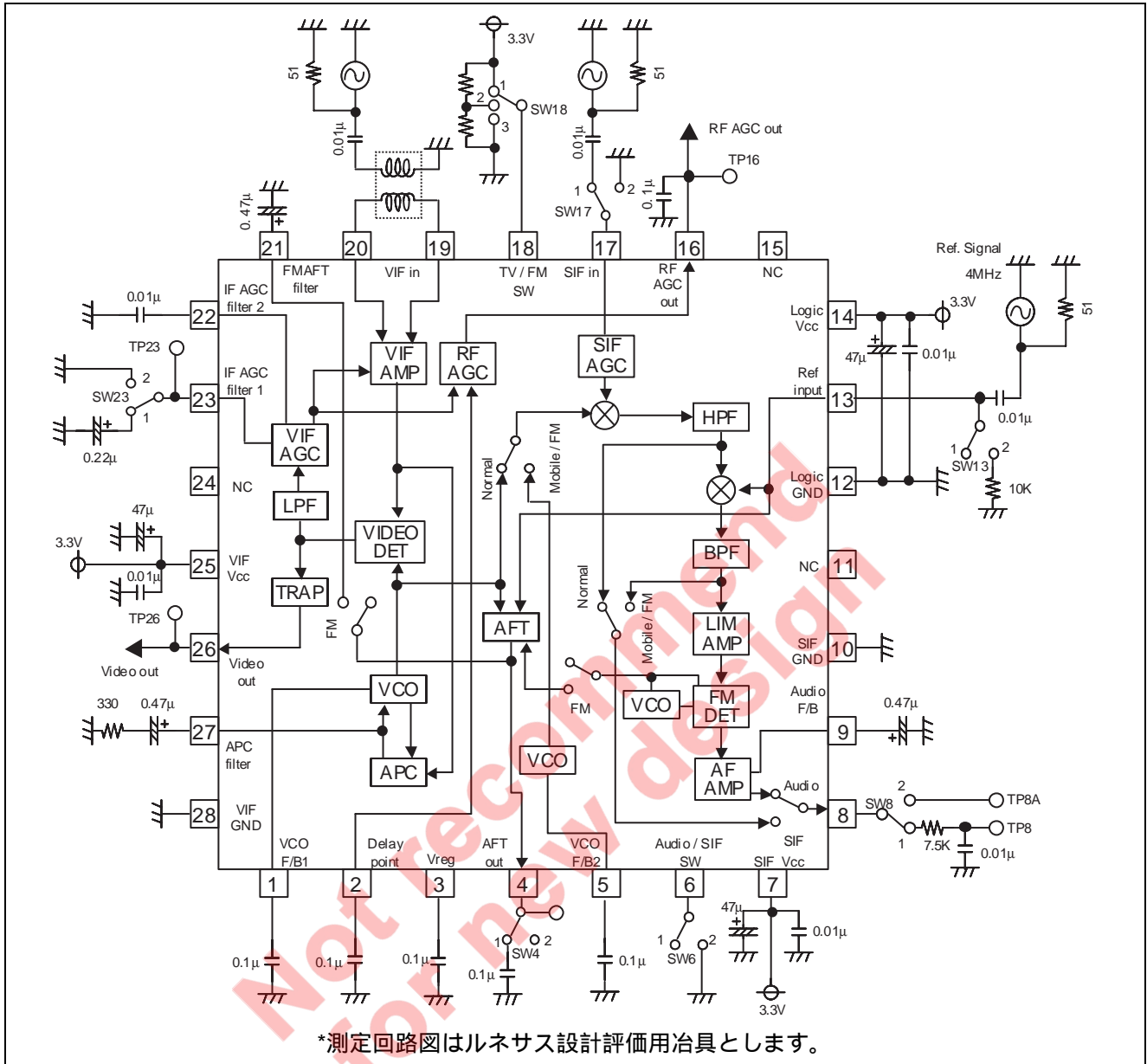
## • Audio/SIF 出力切替端子

Audio/SIF select	6pin 設定
Audio 出力	DC open
SIF 出力	GND

【注】 SIF 出力は Normal TV モード時のみ使用できます。  
Mobile TV モードおよび FM モード時にはテスト用信号が出力されます。

Not recommend  
for new design

測定回路図



## 入力信号

SG	50Ω終端			
1	f0=58.75MHz	Vi=90dBμV	fm=20kHz	AM=77.8%
2	f0=58.75MHz	Vi=90dBμV	CW	
3	f0=58.75MHz	振幅可変	fm=20kHz	AM=77.8%
4	f0=58.75MHz	振幅可変	fm=20kHz	AM=16.0%
5	f0=周波数可変	Vi=90dBμV	fm=20kHz	AM=77.8%
6	f1=58.75MHz	Vi=90dBμV	CW	} 混合信号
	f2=55.17MHz	Vi=80dBμV	CW	
	f0=54.25MHz	Vi=80dBμV	CW	
7	f0=58.75MHz TV 変調標準 10 段階波変調	シンクチップレベル=90dBμV ビデオ変調=87.5%		
8	f0=58.75MHz	Vi=70dBμV	CW	
9	f0=58.75MHz	Vi=100dBμV	CW	
10	f0=58.75MHz	振幅可変	CW	
11	f0=54.25MHz	振幅可変	CW	
12	f0=周波数可変	Vi=90dBμV	CW	
13	f0=58.75-0.5MHz	Vi=90dBμV	CW	
14	f0=58.75+0.5MHz	Vi=90dBμV	CW	
15	f0=58.75+/-5MHz	Vi=90dBμV	CW	
16	f0=45.75MHz	Vi=90dBμV	CW	
17	f1=58.75MHz	Vi=90dBμV	CW	} 混合信号
	f2=周波数可変	Vi=80dBμV	CW	
18	f0=54.25MHz	Vi=80dBμV	fm=1kHz +/-25kHz dev	
19	f0=54.25MHz	Vi=80dBμV	fm=1kHz +/-75kHz dev	
20	f0=54.25MHz	Vi=80dBμV	CW	
21	f0=54.25MHz	振幅可変	fm=1kHz +/-25kHz dev	
22	f0=54.25MHz	振幅可変	CW	
23	f0=54.25+/-0.3MHz	Vi=80dBμV	CW	
24	f0=54.25MHz	Vi=90dBμV	CW	
25	f0=54.25MHz	Vi=70dBμV	CW	
26	f0=周波数可変	Vi=80dBμV	CW	
27	f0=54.25MHz-0.1MHz	Vi=80dBμV	CW	
28	f0=54.25MHz+0.1MHz	Vi=80dBμV	CW	

## 電气的特性測定 注意事項

## 注 1. ビデオ S / N: VoS/N

- VIF in(Pin19,20)に SG2 を入力し、ビデオ出力(TP26)に 5MHz(-3db)LPF を通してノイズを r.m.s で測定します。

$$S/N = 20 \log \left( \frac{0.7 \times V_{odet} (V_{pp})}{NOISE (rms)} \right) \quad (dB)$$

## 注 2. 入力感度: VinMIN

- VIF in(Pin19,20)に SG3(Vi=90dBμV)を入力して、次第に Vi を小さくし、ビデオ出力(TP26)の 20kHz 成分が Vodet の-3dB になる時の入力レベルを測定します。

## 注 3. 最大許容入力: VinMAX

- VIF in(Pin19,20)に SG4(Vi=90dBμV)を入力して、ビデオ出力(TP26)の 20kHz 成分のレベルを測定します。
- SG4 の Vi を次第に大きくして、出力が-3dB になる時の入力レベルを測定します。

## 注 4. キャプチャーレンジ: CR-U

- VIF in(Pin19,20)に SG5 を入力し、周波数を VCO とのロックが外れるまで高くします。
- SG5 の周波数を下げていき、VCO がロックする時の周波数 fU を測定します。

$$CR - U = fU - 58.75 \quad (MHz)$$

## 注 5. キャプチャーレンジ: CR-L

- VIF in(Pin19,20)に SG5 を入力し、周波数を VCO とのロックが外れるまで低くします。
- SG5 の周波数を上げていき、VCO がロックする時の周波数 fL を測定します。

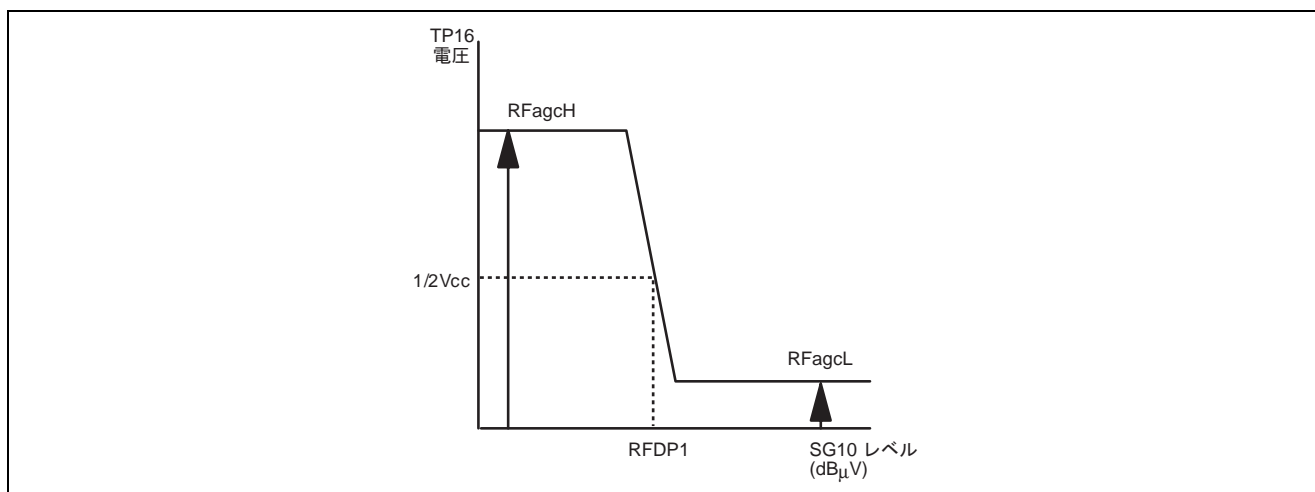
$$CR - L = 58.75 - fL \quad (MHz)$$

## 注 6. インターモジュレーション: IM

- VIF in(Pin19,20)に SG6 を入力し、ビデオ出力(TP26)をオシロスコープで観測します。
- 出力波形の最小 DC レベルがビデオ出力(TP26)のシンク先端電圧(Vsync)になるように AGC フィルター電圧(TP23)を調整します。
- この時、TP26 を観測し 920kHz 成分と 3.58MHz 成分の差をインターモジュレーションとします。

## 注 7. RF AGC ディレイポイント (Normal TV・Mobile TV モード): RFDP1

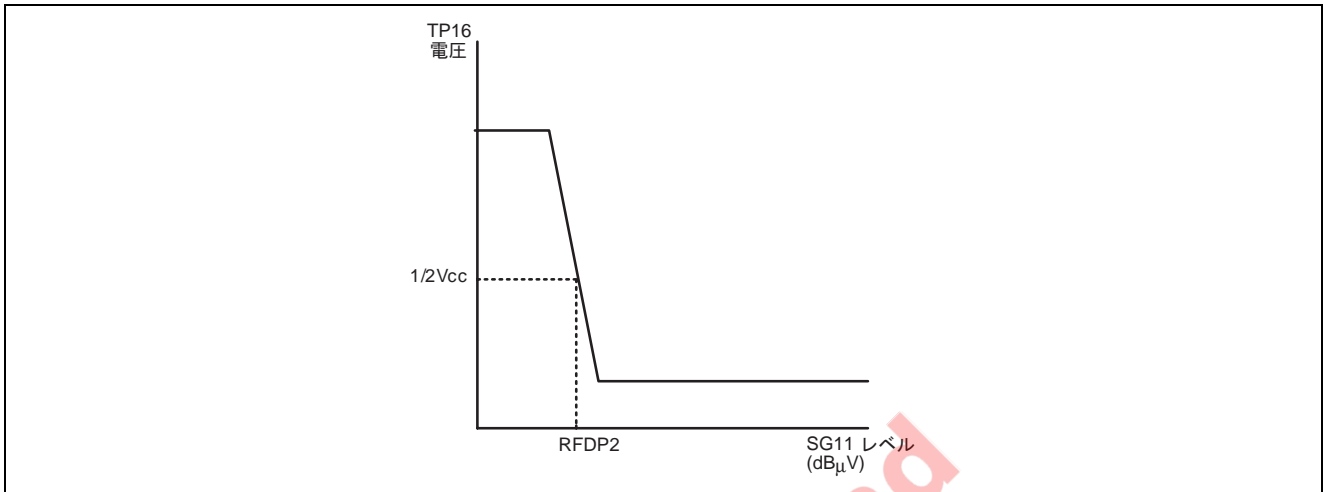
- VIF in(Pin19,20)に SG10 を入力して、RF AGC 出力(TP16)が 1/2Vcc になる時の SG10 のレベルを測定します。
- この時、Pin2 は DC 的にオープン状態で測定します。





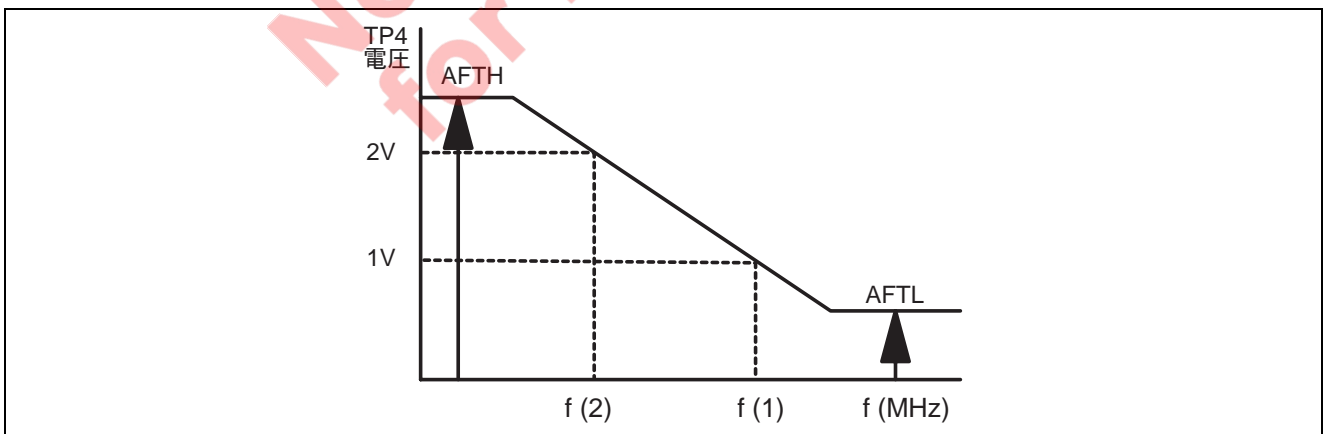
## 注 8. RF AGC ディレイポイント (FM モード): RFDP2

- Pin18 を GND にし, SIF in(Pin17)に SG11 を入力して, RF AGC 出力(TP16)が  $1/2V_{CC}$  になる時の SG11 のレベルを測定します。
- この時, Pin2 は DC 的にオープン状態で測定します。

注 9. AFT 検波感度:  $\mu 1, \mu 2$ , AFT 最大電圧: AFTH1, AFTH2, AFT 最小電圧: AFTL1, AFTL2

- VIF in(Pin19,20)に SG12 を入力して, AFT 出力(TP4)の電圧が 2V になるよう SG12 の周波数を設定し, この周波数を  $f(2)$  とします。  
(FM モード時は SIF in(Pin17)に SG26 を入力します)
- AFT 出力(TP4)の電圧が 1V になるよう SG12 の周波数を設定し, この周波数を  $f(1)$  とします。  
(FM モード時は, SG26 の周波数を設定します)
- VIF in(Pin19,20)に SG13, SG14 を入力した時の AFT 出力(TP4)電圧をそれぞれ, AFT 最大電圧を AFTH, AFT 最小電圧を AFTL とします。  
(FM モード時は, SIF in(Pin17)に SG27, SG28 を入力します)

$$\mu = \frac{1000 \text{ (mV)}}{f(1) - f(2) \text{ (kHz)}} \text{ (mV/kHz)}$$

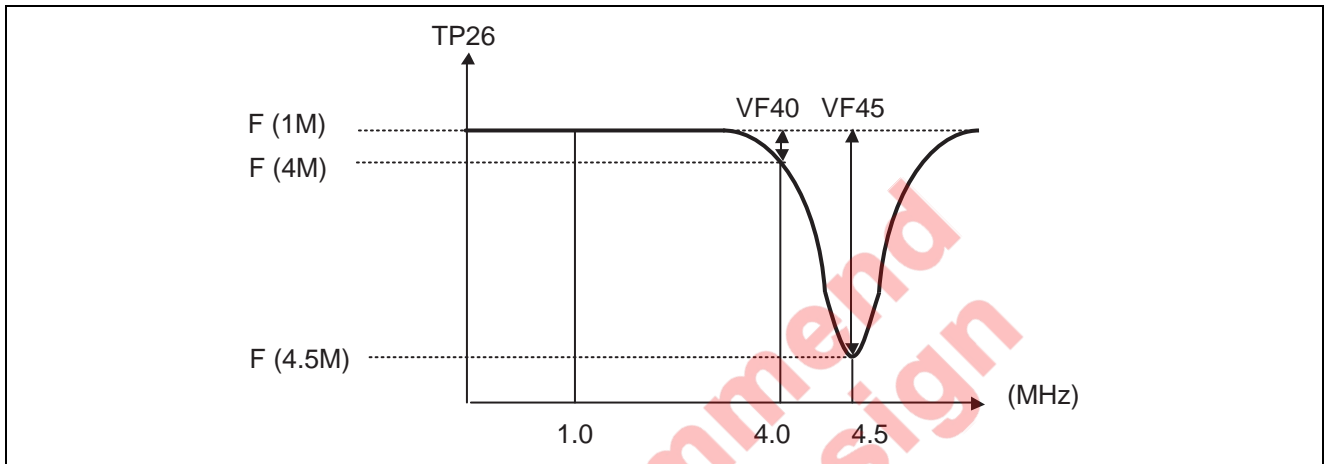


## 注 10. ビデオ周波数特性 (4.0MHz, 4.5MHz): VF40, VF45

- VIF in(Pin19,20)に SG17 を入力し,  $f_2=57.75\text{MHz}$  にした時ビデオ出力(TP26)の 1MHz のレベルを測定し,  $F(1\text{M})$ とします。  
この時の TP23 の電圧を測定し, その電圧を TP23 に印加して固定します。
- SG17 の  $f_2$  の周波数を  $54.75\text{MHz}$  にして TP26 の 4MHz のレベルを測定し,  $F(4\text{M})$ とします。
- 同様に  $f_2$  の周波数を  $54.25\text{MHz}$  にして TP26 の 4.5MHz のレベルを測定し  $F(4.5\text{M})$ とします。

$$VF40 = F(4\text{M}) - F(1\text{M}) \quad (\text{dB})$$

$$VF45 = F(4.5\text{M}) - F(1\text{M}) \quad (\text{dB})$$

注 11. VIF VCO フリーラン周波数:  $F_{\text{vcfJP}} \cdot F_{\text{vcfUS}}$ 

- Ref in(Pin13)に 4.00MHz を入力し, 各 SW 条件を下表のようにします。

\*US / JP 切替え

SW No.	JP モード		US モード	
	設定	状態	設定	状態
4	2	コンデンサなし	2	コンデンサなし
13	1	10k $\Omega$ なし	2	10k $\Omega$ あり
17	2	GND	2	GND
18	1	Vcc	1	Vcc
23	2	GND	2	GND

- この時, Pin13 のプルダウン抵抗(10k $\Omega$ )なし(=JP モード), 抵抗あり(=US モード)を切替え, AFT out(TP4)に出力される信号の周波数をそれぞれ測定します。
- 測定した周波数を JP モード= $F_{\text{aftJP}}$ , US モード= $F_{\text{aftUS}}$  とし, 下式より VCO フリーラン周波数と  $58.75\text{MHz}(45.75\text{MHz})$ との差を算出します。

<基準信号:  $f_{\text{ref}} = 4.00\text{MHz}$ >

JP モード

$$F_{\text{vcfJP}} = 65.143(\text{MHz}) - 8 \times F_{\text{aftJP}} - 58.75(\text{MHz}) \quad [\text{MHz}]$$

US モード

$$F_{\text{vcfUS}} = 52.148(\text{MHz}) - 8 \times F_{\text{aftUS}} - 45.75(\text{MHz}) \quad [\text{MHz}]$$

注 12. オーディオ S/N (Normal TV ・ Mobile TV モード): AF S/N 1 , AF S/N 1 m

- VIF in(Pin19,20)に SG2, SIF in(Pin17)に SG20 をそれぞれ入力して ,オーディオ出力(TP8)のノイズを FLAT, r.m.s で測定し , Vn1 とします。

$$\text{AF S/N1} = 20 \log \left( \frac{\text{VoAF1 (mVrms)}}{\text{Vn1 (mVrms)}} \right) \text{ (dB)}$$

(AF S/N1m)

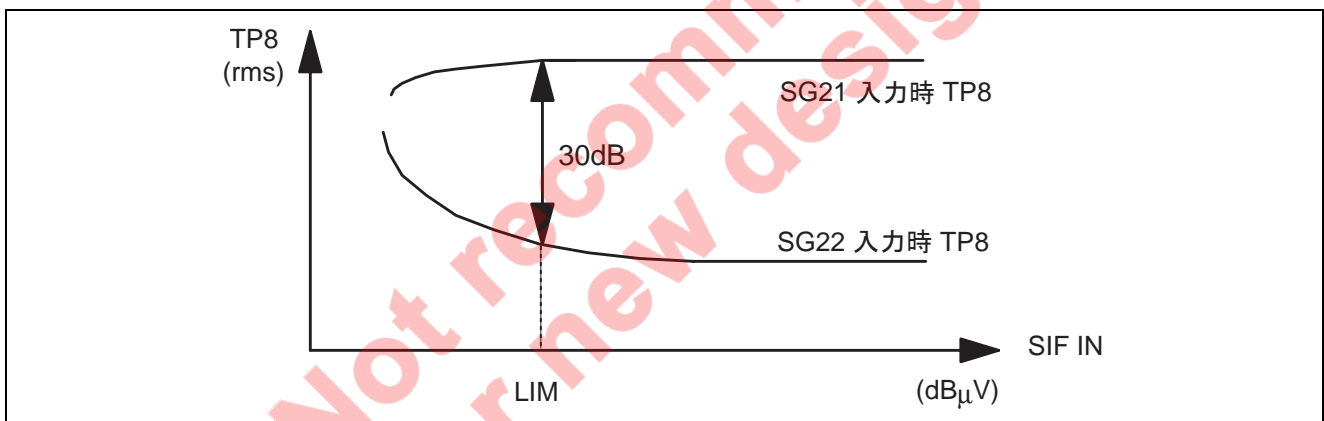
注 13. オーディオ S/N (FM モード): AF S/N 2

- SIF in(Pin17)に SG20 を入力して ,オーディオ出力(TP8)のノイズを FLAT ,r.m.s で測定し ,Vn2 とします。この時 Pin18 は GND です。

$$\text{AF S/N2} = 20 \log \left( \frac{\text{VoAF2 (mVrms)}}{\text{Vn2 (mVrms)}} \right) \text{ (dB)}$$

注 14. 入力リミッティング感度 : LIM1, LIM1m, LIM2

- SIF in(Pin17)に SG21 を入力して ,オーディオ出力(TP8)の 1kHz 成分のレベルを FLAT, r.m.s で測定します。(Normal TV・Mobile TV モード時は VIF in に SG2 も入力)
- SIF in(Pin17)に SG22 を入力して ,オーディオ出力(TP8)のノイズレベルを FLAT, r.m.s で測定します。(Normal TV・Mobile TV モード時は VIF in に SG2 も入力)
- SG21, 22 の各振幅において ,オーディオ出力(TP8)の 1 kHz 成分とノイズ成分のレベル差が 30dB になった時の SIF in(Pin17)への入力レベルを入力リミッティング感度 : LIM1 (LIM1m, LIM2)とします。

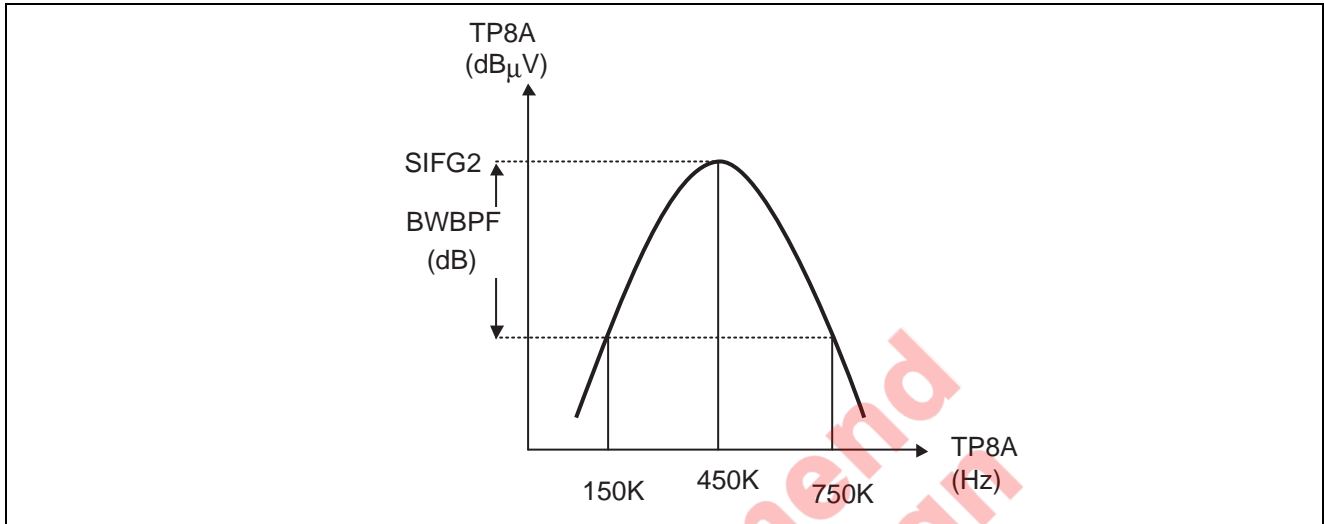


注 15. SIF 出力振幅(Normal TV モード) : SIFG1

- Pin18 を Vcc にして VIF in(Pin19,20)に SG2 , SIF in(Pin17)に SG20 をそれぞれ入力します。次に , Pin6 を GND にして(SW8=2)TP8A に現れる , 4.5MHz 成分のレベルを測定します。
- この時 , TP8A の 4.5MHz の信号は内部の BPF は通過していないのでご注意ください。

## 注 16. BPF 周波数特性(±300kHz) : BWBPF

- Pin6 を GND(SW8=2) , Pin18 を  $1/2V_{cc}$  にして SIF in(Pin17)に SG23 を入力します。
- この時 ,SG23 の周波数を  $54.25\text{MHz} + 300\text{kHz}$  と  $54.25\text{MHz} - 300\text{kHz}$  にすると TP8A に出力される周波数はそれぞれ  $750\text{kHz}$  と  $150\text{kHz}$  になります。
- この  $750\text{kHz}$  と  $150\text{kHz}$  のレベルをそれぞれ測定し ,SIFG2( $450\text{kHz}$ )のレベルを基準とした時の値を BWBPF とします。



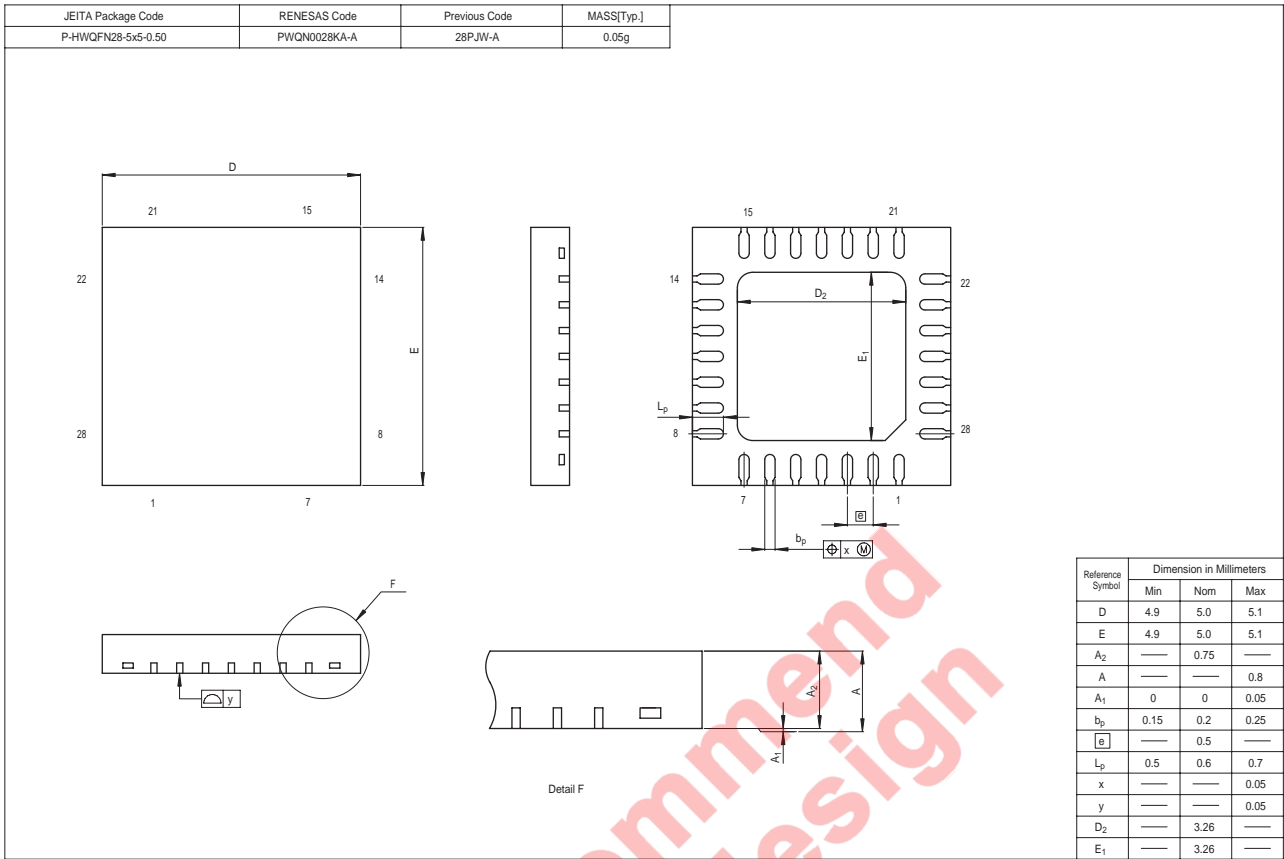
## IC ご使用上の注意事項

- 本 IC は微細プロセスを使用しており , サージに弱いため取り扱いには充分ご注意願います。
- 本 IC の FM ラジオ受信機能は , FM 放送受信専用が開発されたものとは異なり , TV 放送受信用の SIF 信号処理回路を使用して簡易的に FM 放送を受信できるようにしたものです。  
従いまして , FM 受信関連の諸特性(例 : 受信感度 , 混信等)は , 専用品と比べて十分とはいえない場合がありますのでご了承願います。
- 内蔵 SIF TRAP の群遅延特性は下記の通りです(参考値)。  
<1MHz での値を基準とした場合の各周波数における群遅延>
  - 2.0MHz    20nsec
  - 3.0MHz    100nsec
  - 3.5MHz    250nsec

## M61101FP と M61102FP の主な相違点

項目	M61101FP の説明	M61102FP での変更点
FM モードの AFT 機能追加	FM モード時に AFT 機能がありません。	FM モード時の AFT 機能追加しました。 この変更に伴い , 外付けフィルタ容量を追加 (21 ピン) しました。
FM モードのイメージ除去フィルタ追加	システム上 , FM モード時に「SIF-900KHz」がイメージになってしまうため , SIF 側 SAW フィルタの帯域外減衰量が不十分だと , この周波数に局が存在した場合に受信・混信してしまいます。	SIF-900KHz を除去 (約-20dB) するフィルタを追加しました。
VIFAGC への SIF 干渉を軽減するフィルタ追加	VIF 側 SAW フィルタで SIF キャリアを十分に除去できていない時 , ビデオ信号に残留する SIF キャリアによって VIFAGC が影響を受けます。	VIFAGC の経路に SIF 成分を除去するフィルタを追加しました。 この変更に伴い , VIF 周波数がセンターからずれた際の AFT ミュートの掛かり方が変わりました。(AFT ミュートは VIFAGC に入る振幅情報を利用しているため。)

外形寸法图



Not recommended for new design

安全設計に関するお願い

1. 弊社は品質、信頼性の向上に努めておりますが、半導体製品は故障が発生したり、誤動作する場合があります。弊社の半導体製品の故障又は誤動作によって結果として、人身事故、火災事故、社会的損害などを生じさせないような安全性を考慮した冗長設計、延焼対策設計、誤動作防止設計などに十分ご留意ください。

本資料ご利用に際しての留意事項

1. 本資料は、お客様が用途に応じた適切なルネサス テクノロジ製品をご購入いただくための参考資料であり、本資料中に記載の技術情報についてルネサス テクノロジが所有する知的財産権その他の権利の実施、使用を許諾するものではありません。
2. 本資料に記載の製品データ、図、表、プログラム、アルゴリズムその他応用回路例の使用に起因する損害、第三者所有の権利に対する侵害に関し、ルネサス テクノロジは責任を負いません。
3. 本資料に記載の製品データ、図、表、プログラム、アルゴリズムその他全ての情報は本資料発行時点のものであり、ルネサス テクノロジは、予告なしに、本資料に記載した製品または仕様を変更することがあります。ルネサス テクノロジ半導体製品のご購入に当たりましては、事前にルネサス テクノロジ、ルネサス販売または特約店へ最新の情報をご確認頂きますとともに、ルネサス テクノロジホームページ(<http://www.renesas.com>)などを通じて公開される情報に常にご注意ください。
4. 本資料に記載した情報は、正確を期すため、慎重に制作したものです。万一本資料の記述誤りに起因する損害がお客様に生じた場合には、ルネサス テクノロジはその責任を負いません。
5. 本資料に記載の製品データ、図、表に示す技術的な内容、プログラム及びアルゴリズムを流用する場合は、技術内容、プログラム、アルゴリズム単位で評価するだけでなく、システム全体で十分に評価し、お客様の責任において適用可否を判断してください。ルネサス テクノロジは、適用可否に対する責任を負いません。
6. 本資料に記載された製品は、人命にかかわるような状況の下で使用される機器あるいはシステムに用いられることを目的として設計、製造されたものではありません。本資料に記載の製品を運輸、移動体用、医療用、航空宇宙用、原子力制御用、海中継用機器あるいはシステムなど、特殊用途へのご利用をご検討の際には、ルネサス テクノロジ、ルネサス販売または特約店へご照会ください。
7. 本資料の転載、複製については、文書によるルネサス テクノロジの事前の承諾が必要です。
8. 本資料に関し詳細についてのお問い合わせ、その他お気付きの点がございましたらルネサス テクノロジ、ルネサス販売または特約店までご照会ください。

営業お問合せ窓口  
株式会社ルネサス販売



<http://www.renesas.com>

本		社	〒100-0004	千代田区大手町2-6-2 (日本ビル)	(03) 5201-5350
京	支	社	〒212-0058	川崎市幸区鹿島田890-12 (新川崎三井ビル)	(044) 549-1662
西	支	社	〒190-0023	立川市柴崎町2-2-23 (第二高島ビル2F)	(042) 524-8701
東	支	社	〒980-0013	仙台市青葉区花京院1-1-20 (花京院スクエア13F)	(022) 221-1351
い	支	店	〒970-8026	いわき市平小太郎町4-9 (平小太郎ビル)	(0246) 22-3222
茨	支	店	〒312-0034	ひたちなか市堀口832-2 (日立システムプラザ勝田1F)	(029) 271-9411
新	支	店	〒950-0087	新潟市東大通1-4-2 (新潟三井物産ビル3F)	(025) 241-4361
松	支	社	〒390-0815	松本市深志1-2-11 (昭和ビル7F)	(0263) 33-6622
中	支	社	〒460-0008	名古屋市中区栄4-2-29 (名古屋広小路ブレイス)	(052) 249-3330
関	支	社	〒541-0044	大阪市中央区伏見町4-1-1 (明治安田生命大阪御堂筋ビル)	(06) 6233-9500
北	支	社	〒920-0031	金沢市広岡3-1-1 (金沢パークビル8F)	(076) 233-5980
広	支	店	〒730-0036	広島市中区袋町5-25 (広島袋町ビルディング8F)	(082) 244-2570
鳥	支	店	〒680-0822	鳥取市今町2-251 (日本生命鳥取駅前ビル)	(0857) 21-1915
九	支	社	〒812-0011	福岡市博多区博多駅前2-17-1 (ヒロカネビル本館5F)	(092) 481-7695

■技術的なお問合せおよび資料のご請求は下記へどうぞ。

総合お問合せ窓口：コンタクトセンタ E-Mail: [csc@renesas.com](mailto:csc@renesas.com)