

お客様各位

カタログ等資料中の旧社名の扱いについて

2010年4月1日を以ってNECエレクトロニクス株式会社及び株式会社ルネサステクノロジが合併し、両社の全ての事業が当社に承継されております。従いまして、本資料中には旧社名での表記が残っておりますが、当社の資料として有効ですので、ご理解の程宜しくお願ひ申し上げます。

ルネサスエレクトロニクス ホームページ (<http://www.renesas.com>)

2010年4月1日

ルネサスエレクトロニクス株式会社

【発行】ルネサスエレクトロニクス株式会社 (<http://www.renesas.com>)

【問い合わせ先】 <http://japan.renesas.com/inquiry>

ご注意書き

1. 本資料に記載されている内容は本資料発行時点のものであり、予告なく変更することがあります。当社製品のご購入およびご使用にあたりましては、事前に当社営業窓口で最新の情報をご確認いただきますとともに、当社ホームページなどを通じて公開される情報に常にご注意ください。
2. 本資料に記載された当社製品および技術情報の使用に関連し発生した第三者の特許権、著作権その他の知的財産権の侵害等に関し、当社は、一切その責任を負いません。当社は、本資料に基づき当社または第三者の特許権、著作権その他の知的財産権を何ら許諾するものではありません。
3. 当社製品を改造、改変、複製等しないでください。
4. 本資料に記載された回路、ソフトウェアおよびこれらに関連する情報は、半導体製品の動作例、応用例を説明するものです。お客様の機器の設計において、回路、ソフトウェアおよびこれらに関連する情報を使用する場合には、お客様の責任において行ってください。これらの使用に起因しお客様または第三者に生じた損害に関し、当社は、一切その責任を負いません。
5. 輸出に際しては、「外国為替及び外国貿易法」その他輸出関連法令を遵守し、かかる法令の定めるところにより必要な手続を行ってください。本資料に記載されている当社製品および技術を大量破壊兵器の開発等の目的、軍事利用の目的その他軍事用途の目的で使用しないでください。また、当社製品および技術を国内外の法令および規則により製造・使用・販売を禁止されている機器に使用することができません。
6. 本資料に記載されている情報は、正確を期すため慎重に作成したのですが、誤りがないことを保証するものではありません。万一、本資料に記載されている情報の誤りに起因する損害がお客様に生じた場合においても、当社は、一切その責任を負いません。
7. 当社は、当社製品の品質水準を「標準水準」、「高品質水準」および「特定水準」に分類しております。また、各品質水準は、以下に示す用途に製品が使われることを意図しておりますので、当社製品の品質水準をご確認ください。お客様は、当社の文書による事前の承諾を得ることなく、「特定水準」に分類された用途に当社製品を使用することができません。また、お客様は、当社の文書による事前の承諾を得ることなく、意図されていない用途に当社製品を使用することができません。当社の文書による事前の承諾を得ることなく、「特定水準」に分類された用途または意図されていない用途に当社製品を使用したことによりお客様または第三者に生じた損害等に関し、当社は、一切その責任を負いません。なお、当社製品のデータ・シート、データ・ブック等の資料で特に品質水準の表示がない場合は、標準水準製品であることを表します。
標準水準： コンピュータ、OA 機器、通信機器、計測機器、AV 機器、家電、工作機械、パーソナル機器、産業用ロボット
高品質水準： 輸送機器（自動車、電車、船舶等）、交通用信号機器、防災・防犯装置、各種安全装置、生命維持を目的として設計されていない医療機器（厚生労働省定義の管理医療機器に相当）
特定水準： 航空機器、航空宇宙機器、海底中継機器、原子力制御システム、生命維持のための医療機器（生命維持装置、人体に埋め込み使用するもの、治療行為（患部切り出し等）を行うもの、その他直接人命に影響を与えるもの）（厚生労働省定義の高度管理医療機器に相当）またはシステム等
8. 本資料に記載された当社製品のご使用につき、特に、最大定格、動作電源電圧範囲、放熱特性、実装条件その他諸条件につきましては、当社保証範囲内でご使用ください。当社保証範囲を超えて当社製品をご使用された場合の故障および事故につきましては、当社は、一切その責任を負いません。
9. 当社は、当社製品の品質および信頼性の向上に努めておりますが、半導体製品はある確率で故障が発生したり、使用条件によっては誤動作したりする場合があります。また、当社製品は耐放射線設計については行っておりません。当社製品の故障または誤動作が生じた場合も、人身事故、火災事故、社会的損害などを生じさせないようお客様の責任において冗長設計、延焼対策設計、誤動作防止設計等の安全設計およびエージング処理等、機器またはシステムとしての出荷保証をお願いいたします。特に、マイコンソフトウェアは、単独での検証は困難なため、お客様が製造された最終の機器・システムとしての安全検証をお願いいたします。
10. 当社製品の環境適合性等、詳細につきましては製品個別に必ず当社営業窓口までお問合せください。ご使用に際しては、特定の物質の含有・使用を規制する RoHS 指令等、適用される環境関連法令を十分調査のうえ、かかる法令に適合するようご使用ください。お客様がかかる法令を遵守しないことにより生じた損害に関し、当社は、一切その責任を負いません。
11. 本資料の全部または一部を当社の文書による事前の承諾を得ることなく転載または複製することを固くお断りいたします。
12. 本資料に関する詳細についてのお問い合わせその他お気付きの点等がございましたら当社営業窓口までご照会ください。

注 1. 本資料において使用されている「当社」とは、ルネサスエレクトロニクス株式会社およびルネサスエレクトロニクス株式会社とその総株主の議決権の過半数を直接または間接に保有する会社をいいます。

注 2. 本資料において使用されている「当社製品」とは、注 1 において定義された当社の開発、製造製品をいいます。

M61048FP

Battery Protection Analog Front End (AFE) IC

RJJ03F0101-0100

Rev.1.00

2005.03.04

概要

M61048FP は、スマートバッテリーパック用に開発された半導体集積回路です。スマートバッテリーに必要なアナログ回路を1チップ化しています。マイコンとのペア使用により、電池容量の検出などの各種機能を周辺にわずかな部品をつけることで実現でき、スマートバッテリーシステム (SBS) のバッテリーパックに最適です。また、マイコンへの電源としてリニアレギュレータを内蔵しており、電源部設計が容易です。

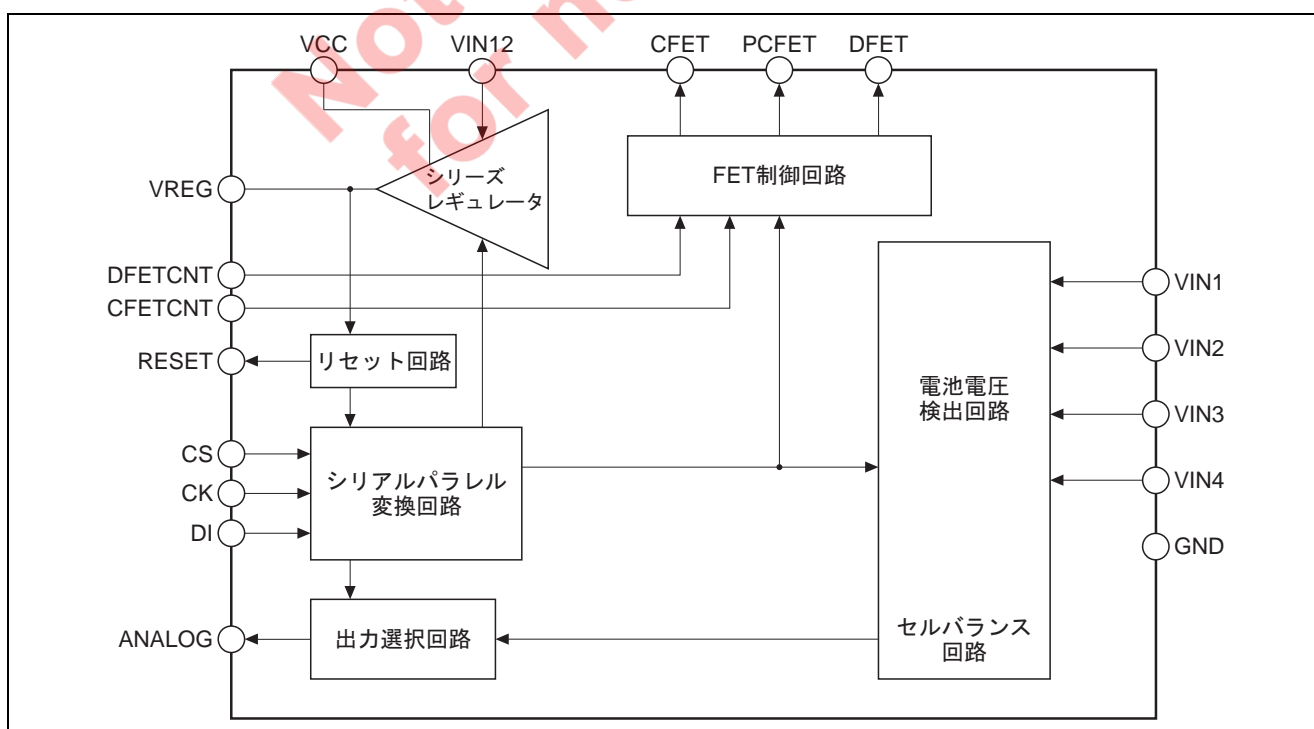
特長

- マイコンによる充放電用 FET 制御機能内蔵
- マイコン用電源として使用可能なシリースレギュレータ内蔵
- 電池セルごとの電池電圧を検出する電池電圧検出回路内蔵
- 選択した各電池セルの電圧を出力する出力選択回路内蔵
- 各電池セル間のセル電圧の調整が可能なセルバランス回路内蔵
- レギュレータ出力をモニタし、電圧低下を検出してリセット信号を出力するリセット回路内蔵
- マイコンからの制御信号による FET OFF 機能内蔵
- パワーセーブ機能内蔵
- マイコンとのインタフェースは、3 線式
- 高耐圧デバイス (絶対最大定格 33V)

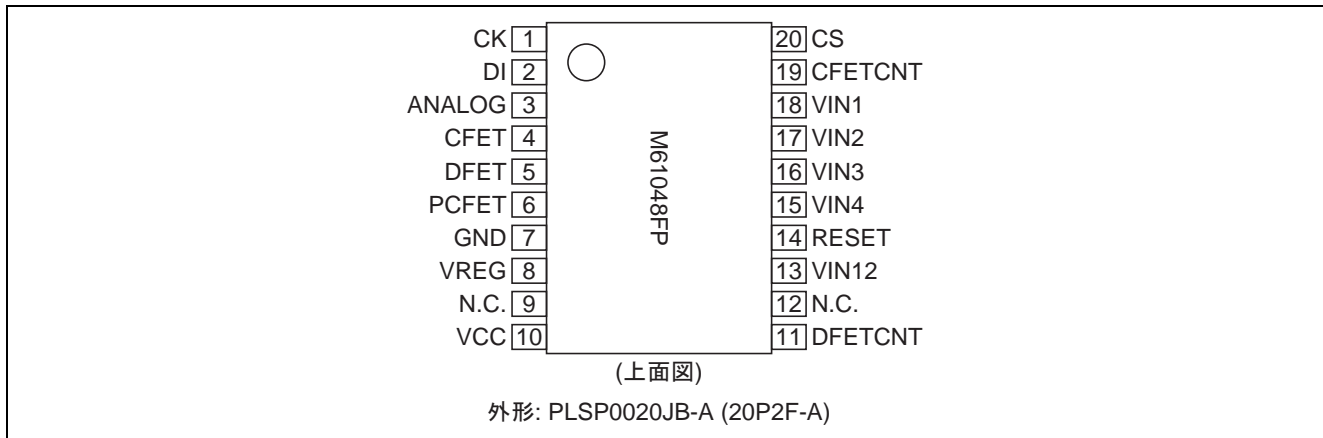
用途

- スマートバッテリーシステム

ブロックダイアグラム



ピン配置



端子機能説明

端子 No.	端子名	機能説明
10	VCC	この IC の電源端子です。充電器あるいは電池から電源を供給します。
8	VREG	マイコンへの電源供給端子です。マイコンからの信号で遮断できます。
13	VIN12	充電器接続のモニタ端子です。パワーダウン状態からの変化を検出します。
18	VIN1	リチウムイオン電池 1 の+側入力端子です。
17	VIN2	リチウムイオン電池 1 の-側, リチウムイオン電池 2 の+側入力端子です。
16	VIN3	リチウムイオン電池 2 の-側, リチウムイオン電池 3 の+側入力端子です。
15	VIN4	リチウムイオン電池 3 の-側, リチウムイオン電池 4 の+側入力端子です。
7	GND	接地端子であり, リチウムイオン電池 4 の-側入力端子です。
5	DFET	放電用 FET の ON/OFF 信号出力端子です。
4	CFET	充電用 FET の ON/OFF 信号出力端子です。
6	PCFET	プリチャージ用 FET の ON/OFF 信号出力端子です。
14	RESET	マイコンへのリセット信号出力端子です。
3	ANALOG	各種アナログ信号の出力端子です。
19	CFETCNT	マイコンからの CFET, PCFET 制御信号入力端子です。CFET 端子, PCFET 端子は, CFETCNT 端子が“H”レベルのとき“H”となり, “L”レベルのときは, マイコンからの 3 線式シリアルデータにより制御されます。
11	DFETCNT	マイコンからの DFET 制御信号入力端子です。DFET 端子は, DFETCNT 端子が“H”レベルのとき“H”となり, “L”レベルのときは, マイコンからの 3 線式シリアルデータにより制御されま
20	CS	この端子が“L”レベルのとき, データ入力の受付状態になり, 6 ビットシフトレジスタへのデータとりこみが可能になります。“L”→“H”への立ち上がりエッジで 6 ビットシフトレジスタの値がラッチされます。
1	CK	シフトクロック入力端子です。“H”の立ち上がりで, DI 端子からの入力信号が 6 ビットシフトレジスタに入力されます。
2	DI	シリアルデータ入力端子です。データ長が 6 ビットのシリアルデータを入力します。

絶対最大定格

項目	記号	定格値	単位	条件
絶対最大定格	Vabs	33	V	
電源電圧	Vcc	30	V	
許容損失	PD	800	mW	
動作周囲温度	Topr1	-20 ~ +85	°C	
保存温度	Tstg	-40 ~ +125	°C	

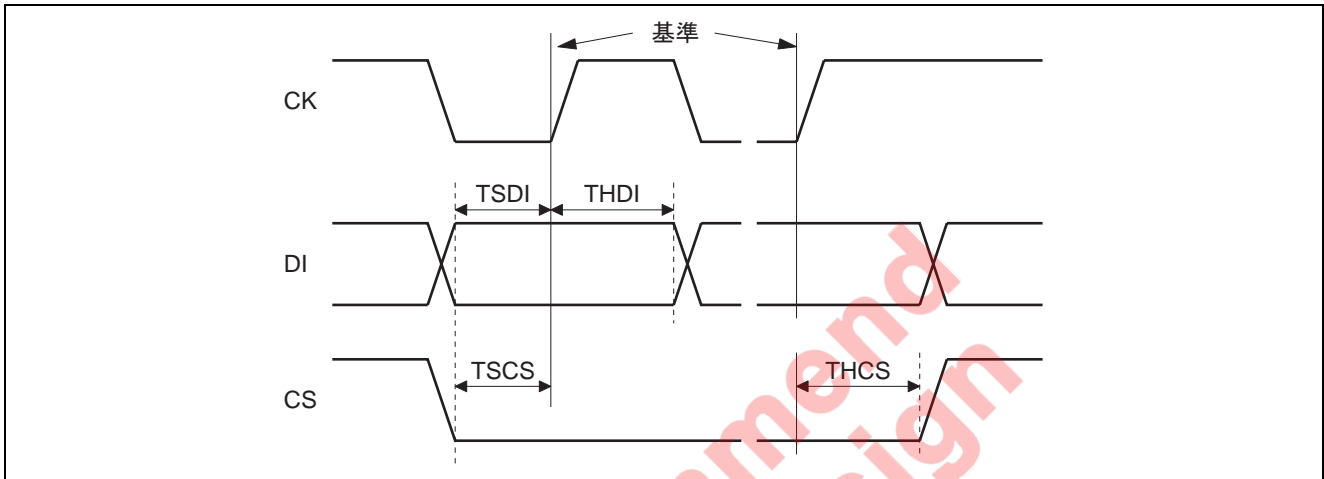


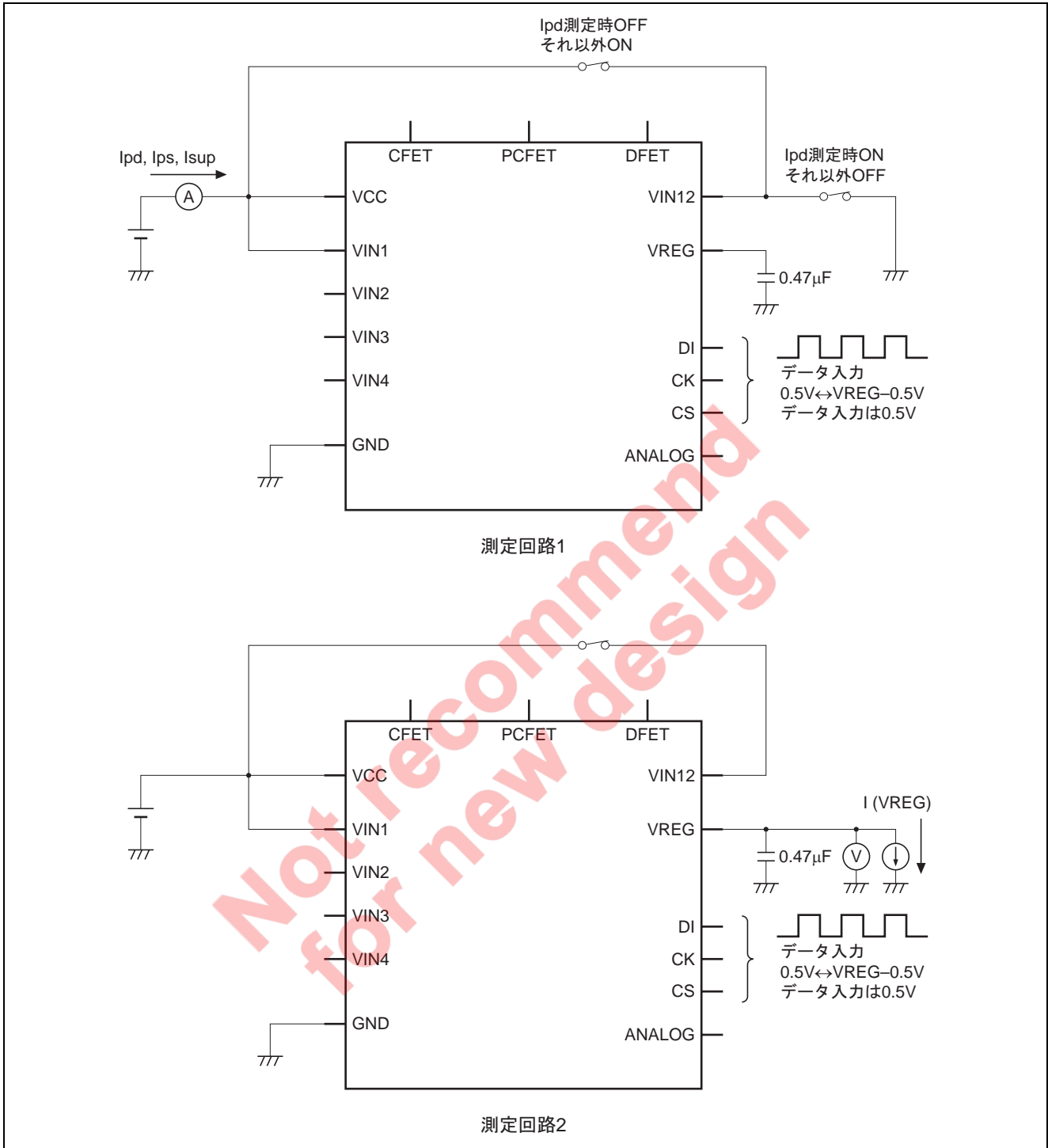
図1 インタフェース部のタイミング定義

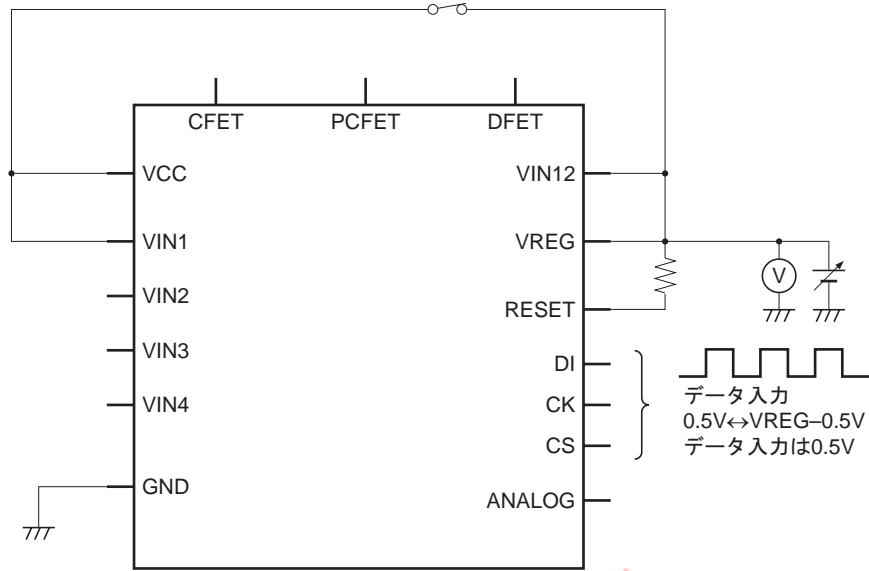
電気的特性

(Ta = 25°C, 特に指定のない限り Vcc = 14V)

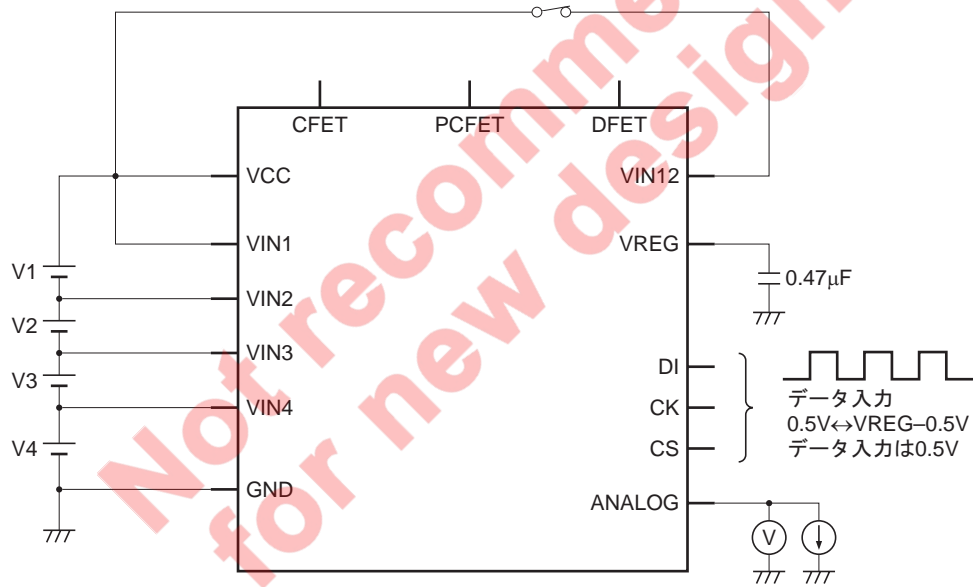
ブロック	項目	記号	Min.	Typ.	Max.	単位	回路	条件
全体	電源電圧	Vsup	—	—	30	V	1	
	回路電流 1	Isup	35	75	115	μA	1	通常時
	回路電流 2	Ips	20	45	70	μA	1	パワーセーブモード (電池電圧部 OFF)
	回路電流 3	Ipd	—	—	0.5	μA	1	パワーダウンモード
レギュレータ部	出力電圧	Vreg	2.475	2.5	2.525	V	2	VCC = 14V, Iout = 10mA
			4.75	5.0	5.25	V	2	VCC = 14V, Iout = 10mA
	入力安定度	ΔVline	—	2	10	mV	2	VREG = 2.5V 時 VCC = 6.0V ~ 24V, Iout = 10mA
			—	4	100	mV	2	VREG = 5.0V 時 VCC = 7.5V ~ 24V, Iout = 10mA
	負荷安定度	ΔVload	—	3	15	mV	2	VREG = 2.5V 時 VCC = 6.0V, Iout = 50μA ~ 10mA
			—	5	150	mV	2	VREG = 5.0V 時 VCC = 7.5V, Iout = 50μA ~ 50mA
リセット部	検出電圧	Vdet-	1.9	2.0	2.1	V	3	VREG = 2.5V 時
	解除電圧	Vdet+	2.1	2.2	2.3	V	3	VREG = 2.5V 時
電池電圧検出部	入力オフセット電圧	Voff	31	206	385	mV	4	
	電圧増幅率	Gamp	0.396	0.400	0.404	—	4	VREG = 2.5V 時
	出力ソース電流能力	Isource	75	—	—	μA	5	
	出力シンク電流能力	Isink	150	—	—	μA	5	
	最大検出電池電圧	Vmo_max	4.7	—	—	V	2, 4	(Vreg-Voff1)/Gamp
インタフェース部	DI 入力 H 電圧	VDIH	Vreg-0.5	—	Vreg	V	6	
	DI 入力 L 電圧	VDIL	0	—	0.5	V	6	
	CS 入力 H 電圧	VCSH	Vreg-0.5	—	Vreg	V	6	
	CS 入力 L 電圧	VCSL	0	—	0.5	V	6	
	CK 入力 H 電圧	VCKH	Vreg-0.5	—	Vreg	V	6	
	CK 入力 L 電圧	VCKL	0	—	0.5	V	6	
	DI セットアップ時間	TSDI	600	—	—	ns	6	
	DI ホールド時間	THDI	600	—	—	ns	6	
	CS セットアップ時間	TSCS	600	—	—	ns	6	
	CS ホールド時間	THCS	600	—	—	ns	6	
	DFETCNT 入力 H 電圧	VDCH	Vreg-0.5	—	Vreg	V	6	
	DFETCNT 入力 L 電圧	VDCL	0	—	0.5	V	6	
	CFETCNT 入力 H 電圧	VCCH	Vreg-0.5	—	Vreg	V	6	
	CFETCNT 入力 L 電圧	VCCL	0	—	0.5	V	6	
	CFETCNT 入力流入電流	ICCH	0.3	1	2	μA	6	CFETCNT = 2.5V 時
	VIN12 入力閾値電圧	V12	0.5×VCC	—	0.95×VCC	V		VCC = 6.0V ~ 24V
コンディショニング部	1 セルオン抵抗	RON1	250	500	1000	Ω	7	
	2 セルオン抵抗	RON2	250	500	1000	Ω	7	
	3 セルオン抵抗	RON3	250	500	1000	Ω	7	
	4 セルオン抵抗	RON4	250	500	1000	Ω	7	

測定回路図

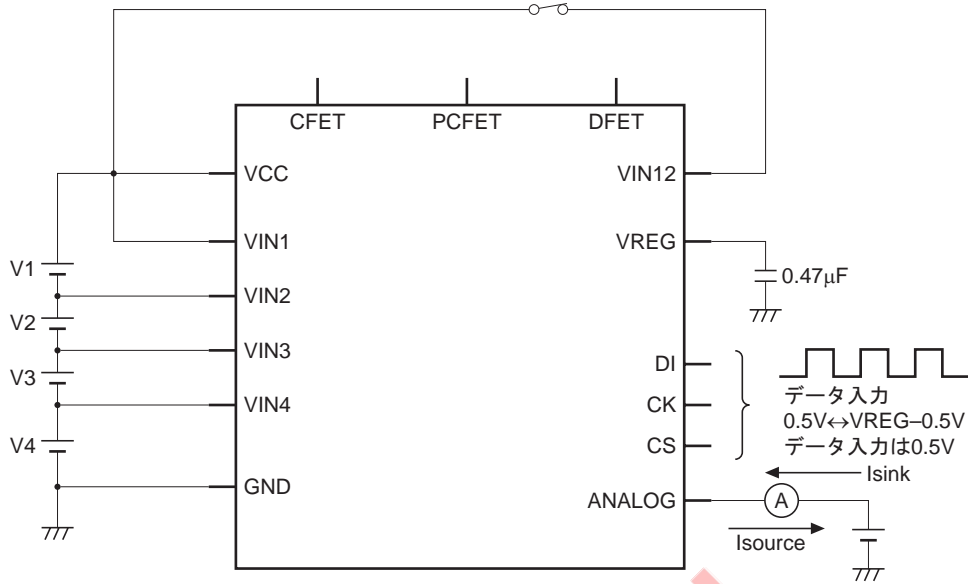




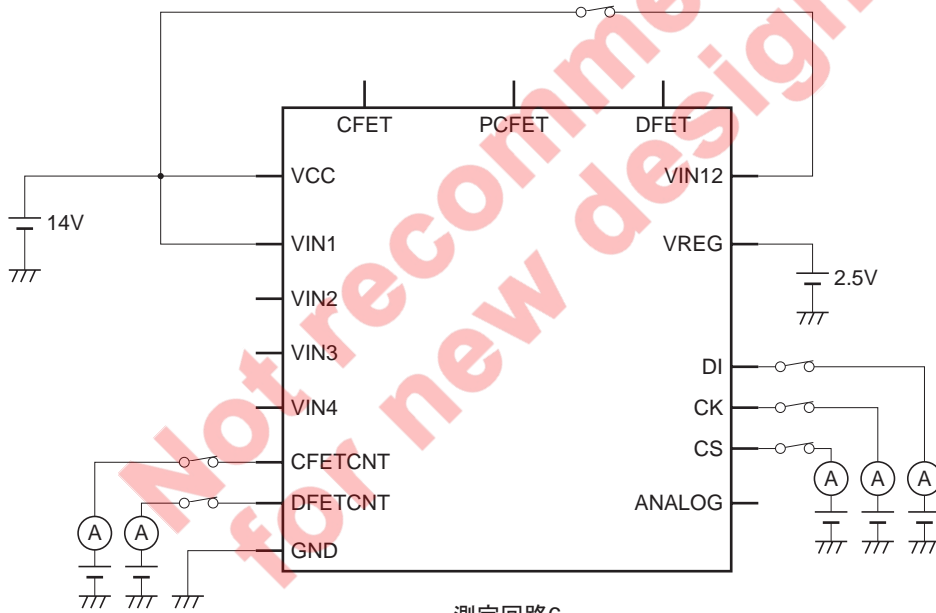
測定回路3



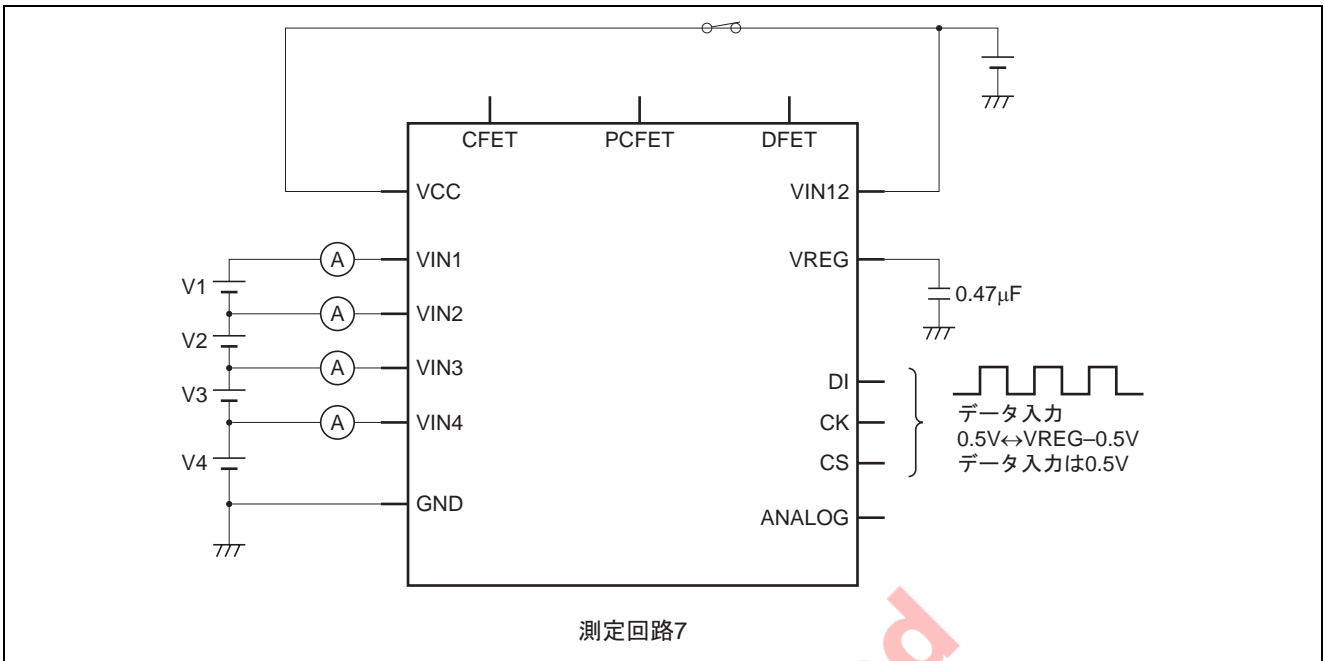
測定回路4



測定回路5



測定回路6



Not recommend
for new design

動作説明

M61048FP は、スマートバッテリーパック用に開発された半導体集積回路です。シリーズに接続された 3 本あるいは 4 本のリチウムイオン電池を使用するスマートバッテリーシステム (SBS) に最適な IC です。高耐圧デバイスですので、各種充電器システムに対応ができます。

スマートバッテリーに必要なアナログ回路を 1 チップ化しています。マイコンとのペア使用により、周辺にわずかな部品をつけることで電池容量の検出などの各種機能を実現できます。以下に各機能について動作を説明します。

電池電圧検出回路

本 IC はシリーズに接続されたおのこの電池電圧を ANALOG 端子から出力することができます。内蔵されたバッファアンプが電池の端子電圧をモニタしています。

シリーズレギュレータ

本 IC は低ドロップアウトのシリーズレギュレータが内蔵されております。これをマイコンの電源として使用することで電源設計が容易になります。また、通常、シリーズレギュレータは 2.5V 出力ですが、マイコンのフラッシュメモリ書き換え時には、レジスタ設定により 5V 出力に切り換えることが可能です。

リセット回路

本 IC ではリセット回路が VREG 端子電圧を監視しています。マイコンの電源電圧が低下した場合にはリセット回路が働きマイコンの暴走を防ぐことができます。電池パックが放置されて電池電圧が低下したときにはマイコンがリセットされますので、暴走を防ぐことができます。放置された電池パックの安全性が高まります。

さらに、IC 内部をパワーダウンモードへ移行して消費電流を 0.5 μ A 以下に抑えます。

また、充電器が接続された場合にも、リセット回路が VREG 電圧を監視しているためにマイコンへの供給電圧が小さいときにはリセットを保持し、確実な動作を保証します。

コンディショニング回路

本 IC は接続された電池をセルごとに、自己放電させる機能を有しています。これにより、過充電状態に至った電池の電圧を下げる事が可能ですので、電池パックの安全性が高まります。また、接続された電池セル間の電圧を合わせることが可能ですので、すべてのセルが満充電されることになり、バッテリーパックが長期間の使用に耐えることとなります。

パワー制御機能

本 IC は、パワー制御機能を備えております。通常動作、パワーセーブ動作、パワーダウン動作の 3 つの状態で作動することができます。この 3 つの動作は、マイコンからの命令によってそれぞれ動作を切り換えることができ、それぞれの動作状態における消費電流の制御を行なうことができます。

1. 通常動作

全回路が動作をしている状態です。

2. パワーセーブ動作

パワーセーブ状態は、電池電圧検出回路部を停止し、ANALOG 出力選択を GND 電位で出力することにより消費電流を抑えます。また、マイコンからの命令によって ANALOG 出力選択を各セルの電圧またはオフセット電圧を出力すると通常状態で動作をします。パワーセーブ状態においては、レギュレータ回路部は動作をしています。

3. パワーダウン動作

パワーダウン状態は、全回路が停止した状態になります。

パワーダウンモードへの移行とパワーダウンからの解除時の動作を、図 2 を用いて以下に説明をします。

- パワーダウンモードへの移行

電池電圧が低下したことはマイコンが判断をします。マイコンからは I/F 回路を介してパワーダウン命令を送ります。この命令を受けると本 IC の DFET 端子は High 電圧になります。また、VIN12 端子は Low になるように内部抵抗でプルダウンされます。VIN12 端子が Low 電位になると、シリーズレギュレータの出力を停止します。

この時点で回路が動作を完全に停止します。この状態では、CFET = High, DFET = High, PCFET = High (放電禁止状態) になります。本 IC の消費電流は、最大値は $0.5\mu\text{A}$ となり、電池電圧の低下を防ぎます。

- パワーダウンモードからの解除

パワーダウンモードで充電器が接続される (VIN12 端子が High になる) と、シリーズレギュレータはただちに動作を開始します。VREG 電圧がリセット回路の解除電圧以上になると RESET 端子の出力が変化します。マイコンが動作を開始して、I/F から信号を送ることで完全にパワーダウンモードから解除されます。

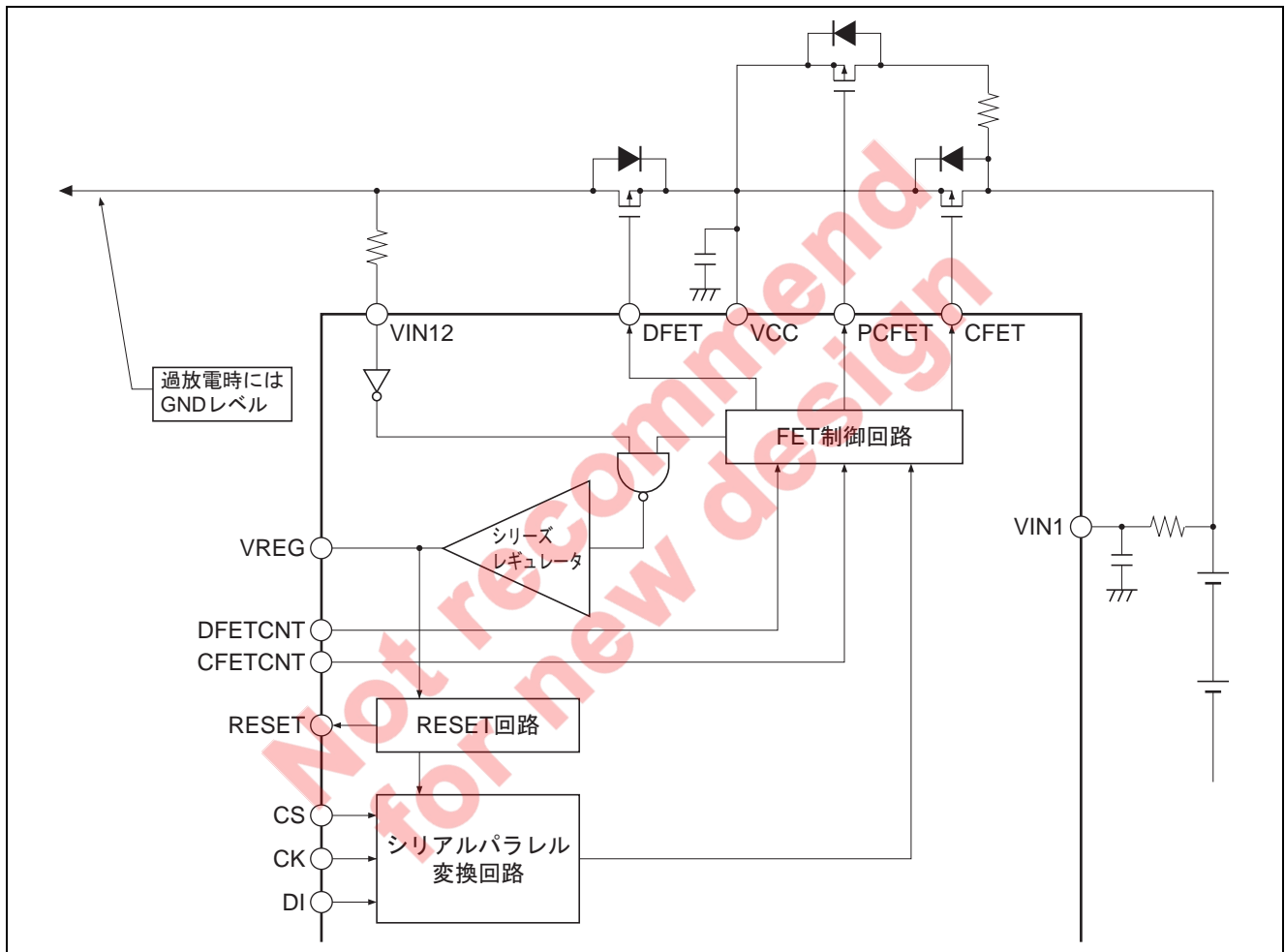


図2 パワーダウンモードの動作

ブロック説明

電池電圧検出回路部

図3に示すように、M61048FPの電池電圧検出回路は、スイッチ、バッファアンプ、基準電圧、ロジック回路で構成されています。

マイコンのシリアルデータにより、検出したい電圧が選択されるとスイッチの接続がロジック回路により決定されます。接続により、VBAT1, VBAT2, VBAT3, VBAT4 電圧が ANALOG 端子より出力されます。さらに、オフセット電圧も出力できます。

パワーセーブモードではすべてのスイッチがOFFされるために、この回路部分の消費電流はほぼ“0”になります。

【注】 本回路ブロックの電圧変動によるセトリングタイムは 100 μ s を目安としてください。

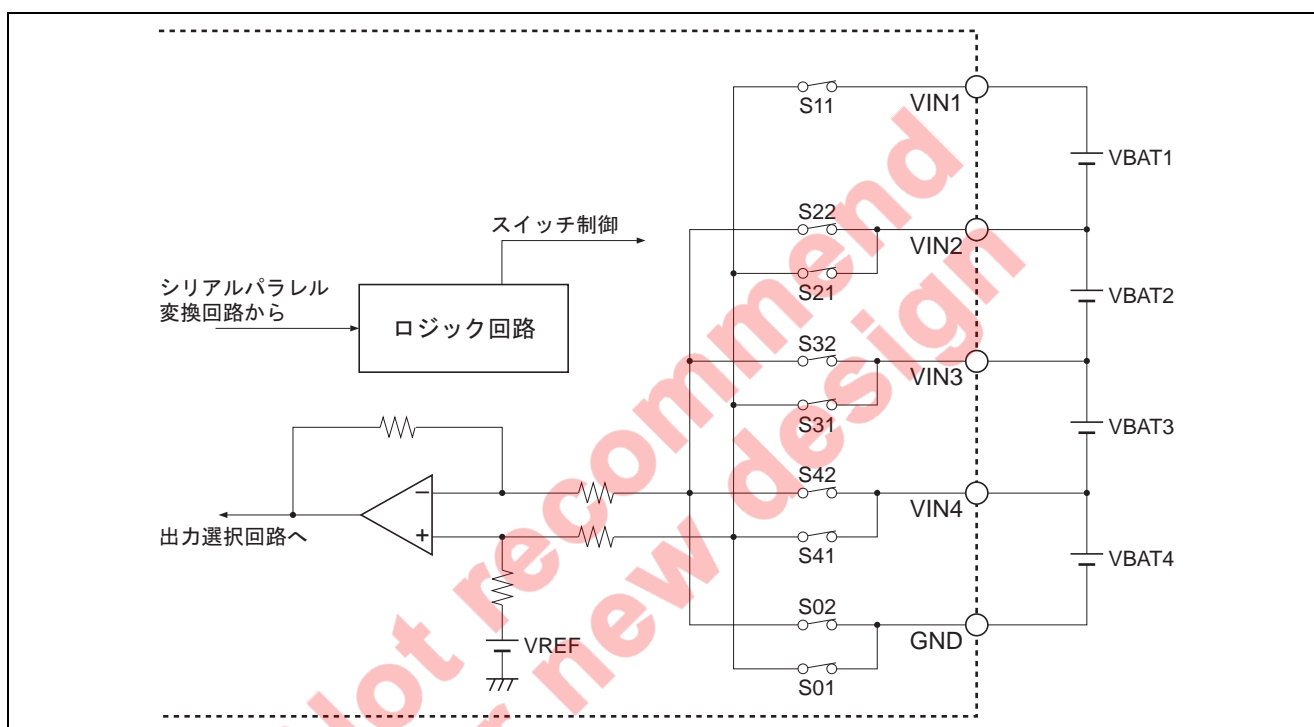


図3 電池電圧検出回路部

表1 図3において接続されるスイッチ

機能	接続されるスイッチ (図3参照)
電池1電圧測定	S11, S22
電池2電圧測定	S21, S32
電池3電圧測定	S31, S42
電池4電圧測定	S41, S02
電池1モニタ時オフセット電圧測定	S21, S22
電池2モニタ時オフセット電圧測定	S31, S32
電池3モニタ時オフセット電圧測定	S41, S42
電池4モニタ時オフセット電圧測定	S01, S02

アナログ出力選択

図4にアナログ出力選択部のブロック図を示します。マイコンのシリアルデータにより、ANALOG端子からGND出力もしくは、電池電圧検出回路で選択された電圧を出力します。

GND出力時は電池電圧検出回路が停止することによりM61048FPはパワーセーブモードとなります。

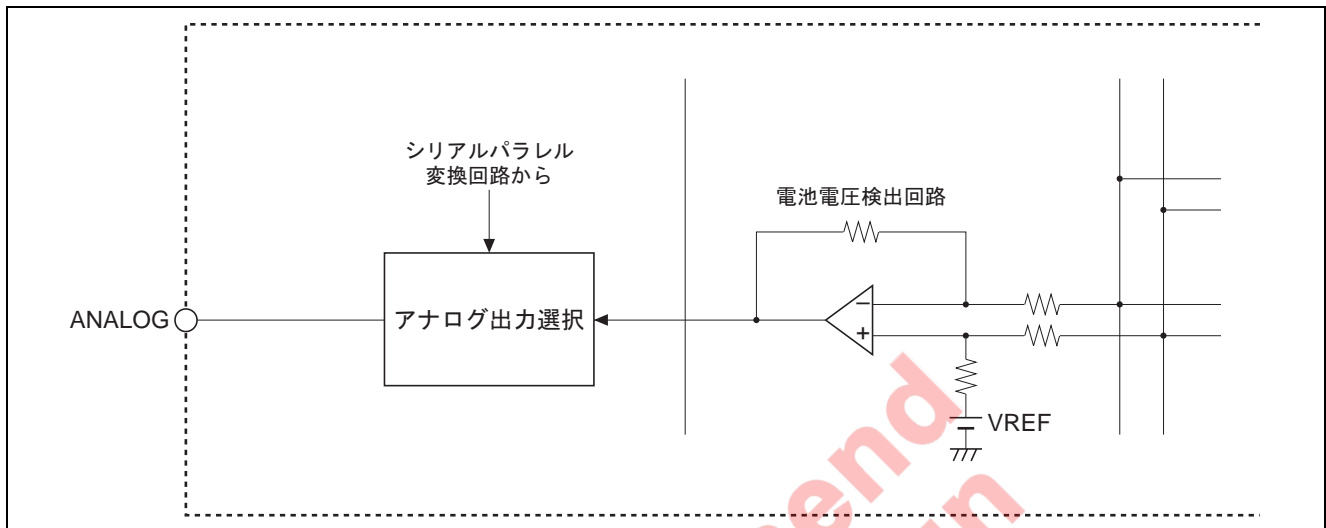


図4 アナログ出力選択部

Not recommended
for new design

シリーズレギュレータ

シリーズレギュレータの回路を図 5 に示します。出力制御トランジスタには Pch MOS トランジスタを使用しています。IC 内部で出力電圧が調整されているため、外付け抵抗などは一切不要です。

また、通常、シリーズレギュレータは 2.5V 出力ですが、マイコンのフラッシュメモリ書き換え時には、レジスタ設定により 5V 出力に切り換えることが可能です。

【注】 制御トランジスタの構造上 VCC—VREG 間には寄生ダイオードができるので、VCC より VREG の電圧が高くなると逆電流により IC が破壊することがあります。したがって、VREG は VCC + 0.3V 以下に抑えてください。

入力変動・負荷変動を抑えるため出力に 0.47 μ F コンデンサをつけてください。

入力変動・負荷変動・出力変動によるセトリングタイムは 10ms を目安としてください。

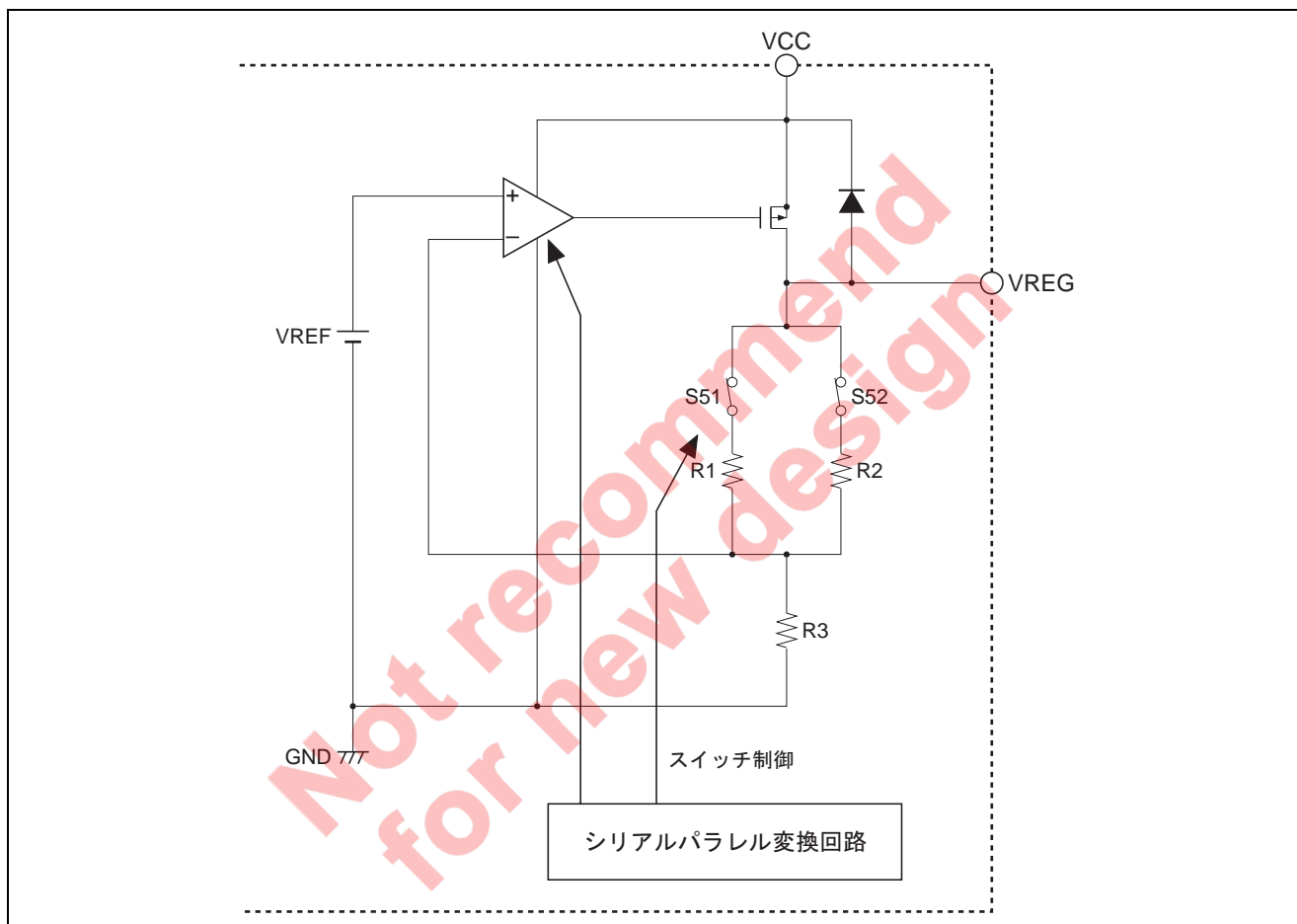


図 5 シリーズレギュレータ

リセット回路部

図 6 に示すように、M61048FP のリセット回路部は、コンパレータ、基準電圧、ブリーダ抵抗で構成されています。また検出電圧と解除電圧にヒステリシスを設けています。

出力は Nch オープンドレイン回路ですので、解除時の遅延時間を外付けの CR で構成できます。

リセット回路部は、VREG の出力を監視していますので、電源電圧が何らかの異常で下がったときのマイコンの暴走を防ぎます。

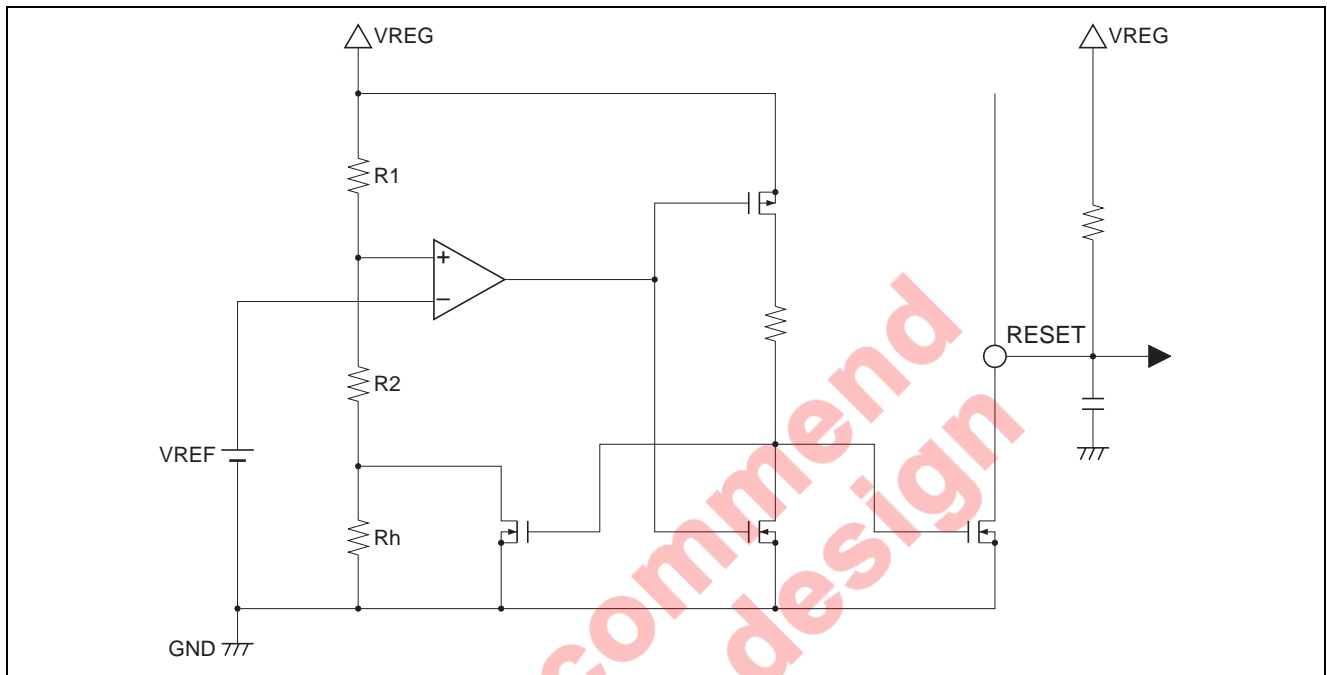


図 6 リセット回路部

コンディショニング部

図7に示すように、M61048FPのコンディショニング回路部は、スイッチ、抵抗、ロジック回路で構成されています。

マイコンのシリアルデータにより、電池を放電させるためのスイッチがONします。また放電させる電池は、1セルから4セルまで任意に設定することが可能です。また、シリアルデータを別々に送ることで1セルから4セルまでを同じに放電させることも可能です。

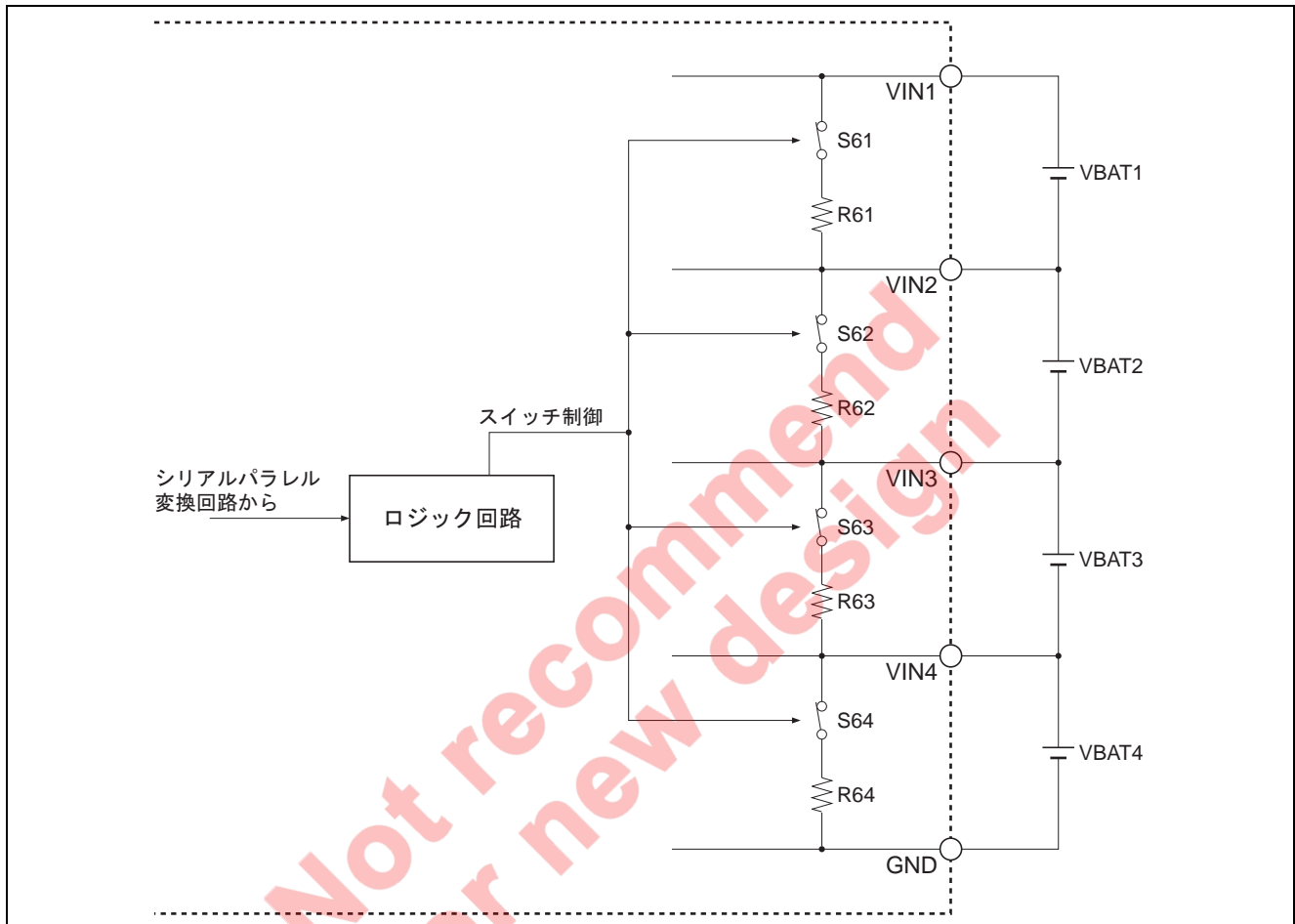


図7 コンディショニング回路部

レジスタマップ

アドレス

表 2

設定データ	アドレス			データ			内容
	D5	D4	D3	D2	D1	D0	
リセット	0	0	0	—	—	—	—
電池電圧出力部	0	0	1	—	—	—	表 3 参照
FET 制御部	0	1	0	—	—	—	表 4 参照
出力選択部	0	1	1	—	—	—	表 5 参照
レギュレータ制御部	1	0	0	—	—	—	表 6 参照
コンディショニング回路部	1	0	1	—	—	—	表 7 参照
Don't care	1	1	0	—	—	—	—
Don't care	1	1	1	—	—	—	—

データ

表 3 電池電圧出力部

D2	D1	D0	Name	Function
0	0	0	VBAT1_OUTPUT	電池 1 電圧測定
0	0	1	VBAT2_OUTPUT	電池 2 電圧測定
0	1	0	VBAT3_OUTPUT	電池 3 電圧測定
0	1	1	VBAT4_OUTPUT	電池 4 電圧測定
1	0	0	VBAT1_OFFSET	電池 1 モニタ時オフセット電圧測定
1	0	1	VBAT2_OFFSET	電池 2 モニタ時オフセット電圧測定
1	1	0	VBAT3_OFFSET	電池 3 モニタ時オフセット電圧測定
1	1	1	VBAT4_OFFSET	電池 4 モニタ時オフセット電圧測定

【注】 リセットでは、電池電圧検出用スイッチすべて OFF。
ANALOG の各切り換えによるセトリングタイムは 100 μ s を目安としてください。

表 4 FET 制御部

D2	D1	D0	Name	Function		
				CFET	DFET	PCFET
0	0	0	FCNT_AH	High	High	High
0	0	1	FCNT_PL	High	High	Low
0	1	0	FCNT_DL	High	Low	High
0	1	1	FCNT_CH	High	Low	Low
1	0	0	FCNT_CL	Low	High	High
1	0	1	FCNT_DH	Low	High	Low
1	1	0	FCNT_PH	Low	Low	High
1	1	1	FCNT_AL	Low	Low	Low

【注】 リセットでは、CFET 端子 = High, DFET 端子 = High, PCFET 端子 = High。

表 5 出力選択部

			Name	Function	備考
D2	D1	D0			
0	0	0	MP_GND1	GND 出力	BAT1 電池電圧選択状態
0	0	1	MP_RUN	電池電圧出力選択	
0	1	0	MP_GND2	GND 出力	電池電圧選択スイッチすべて OFF
0	1	1	MP_GND3	GND 出力	BAT4 オフセット電圧選択状態
1	0	0	—	Don't care	
1	0	1	—	Don't care	
1	1	0	—	Don't care	
1	1	1	—	Don't care	

【注】 リセットでは、GND 電位を出力。
ANALOG の各切り換えによるセtringタイムは 100 μ s を目安としてください。

表 6 レギュレータ制御部

			Name	Function	備考
D2	D1	D0			
0	0	0	VREG_25	VREG = 2.5V	
0	0	1	VREG_OFF	VREG = 0V (レギュレータ出力 OFF)	パワーダウン命令
0	1	0	VREG_50	VREG = 5.0V	
0	1	1	VREG_25	VREG = 2.5V	
1	0	0	Don't care		
1	0	1	Don't care		
1	1	0	Don't care		
1	1	1	Don't care		

【注】 リセットでは、VREG = 2.5V を出力。
VREG = 0V 時は全機能を停止しますが、充電器が接続している場合にはパワーダウンモードへは移行しません。
VREG の各切り換えによるセtringタイムは 20ms を目安としてください。

表 7 コンディショニング回路部

			Name	Function			
D2	D1	D0		BAT1_SW	BAT2_SW	BAT3_SW	BAT4_SW
0	0	0	CD_OFF	OFF	OFF	OFF	OFF
0	0	1	CD_RON11	ON	Don't care	Don't care	Don't care
0	1	0	CD_RON21	Don't care	ON	Don't care	Don't care
0	1	1	CD_RON31	Don't care	Don't care	ON	Don't care
1	0	0	CD_RON41	Don't care	Don't care	Don't care	ON
1	0	1	CD_RON12	ON	Don't care	Don't care	Don't care
1	1	0	CD_RON22	Don't care	ON	Don't care	Don't care
1	1	1	CD_RON32	Don't care	Don't care	ON	Don't care

【注】 リセットでは、すべてのセルが OFF。
データを別々に送ることで、BAT1~4 セルを任意に同時 ON が可能です。

デ - タフォーマット

シリアルデータ転送のシリアルパラレル変換回路のブロック図を図 8 に、タイミングチャートを図 9 にそれぞれ示します。シリアルデータは CS 端子を Low にした後、CK 端子の立ち上がり同期して、LSB (D0) から順番に IC 内部に読み込まれます。6 ビット分入力した時点で、CS 端子を High にすること、6 ビットシフトレジスタの内容がシリアルパラレル変換後、内部ラッチ回路にラッチされます。

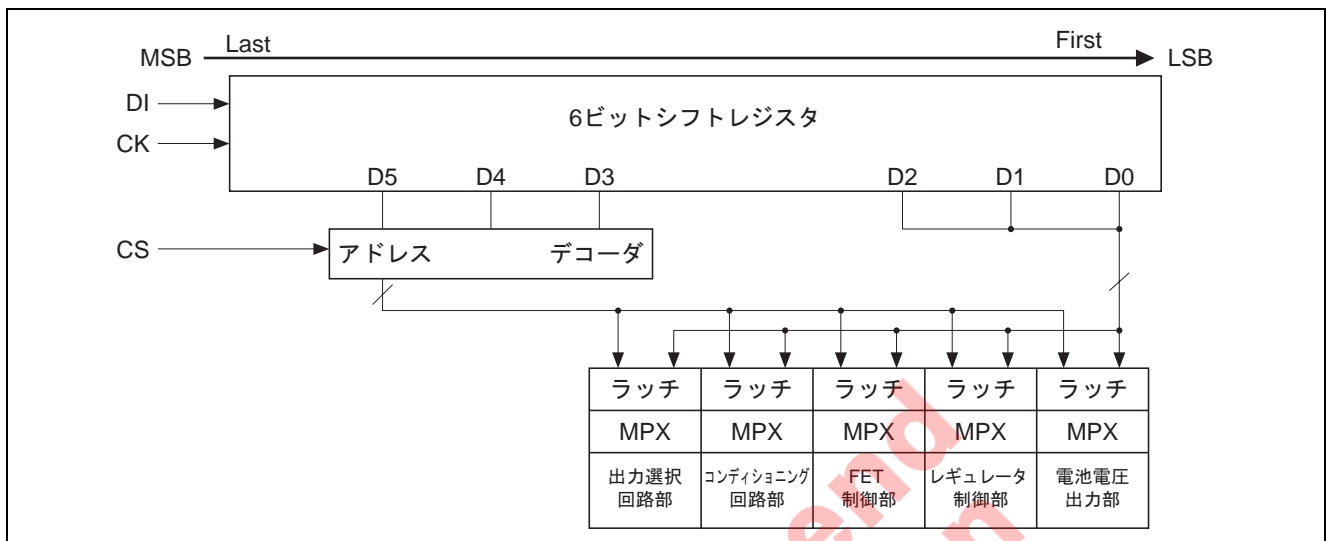


図 8 シリアルパラレル変換回路ブロック図

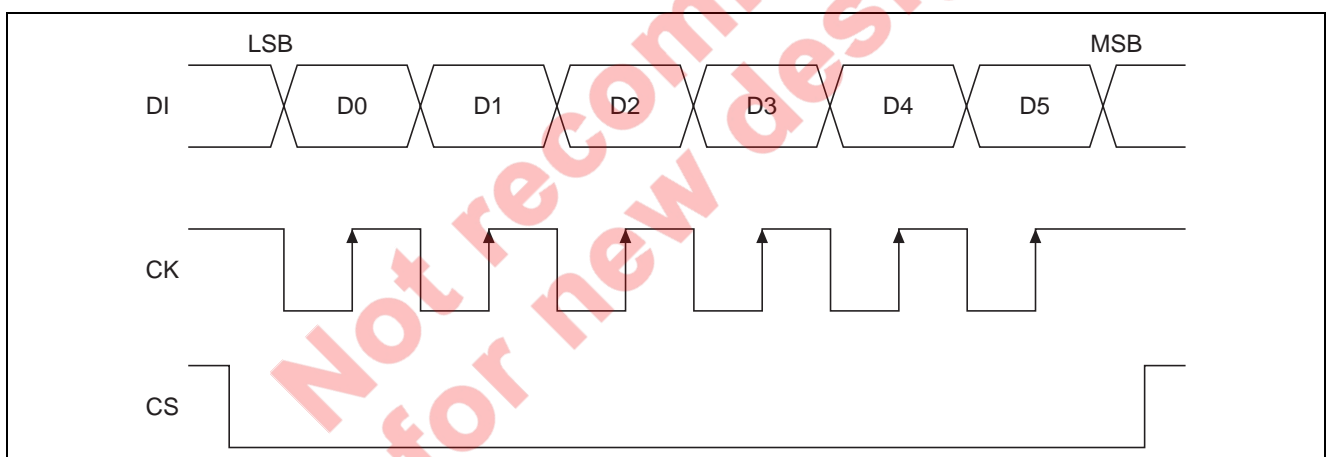


図 9 タイミングチャート

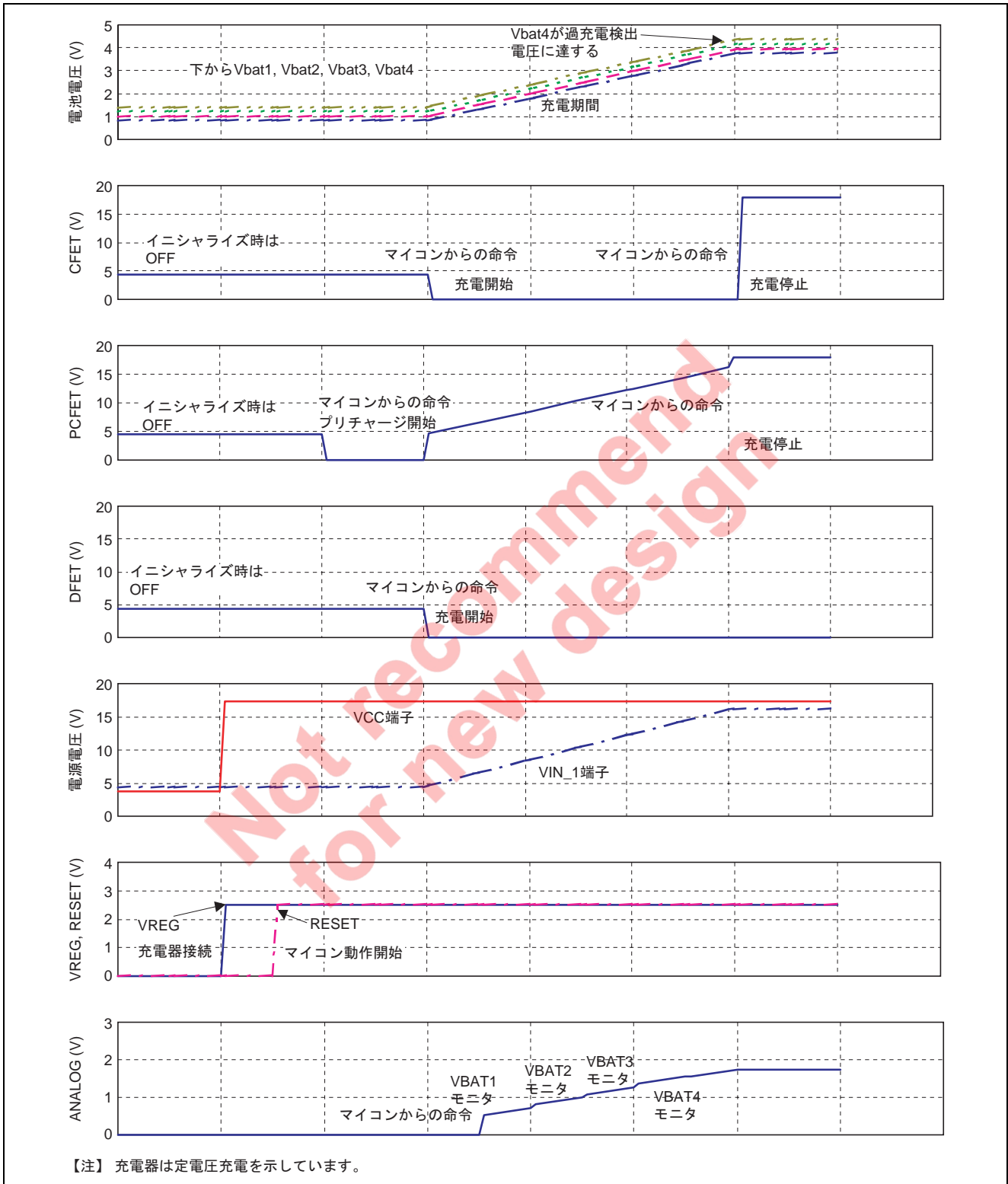
FET OFF 機能

3 線式シリアルデータ以外に、マイコンから DFETCNT 端子、CFETCNT 端子に信号を送ることで直接 FET を制御することが可能です。DFETCNT 端子を High にすると DFET 端子が High に、CFETCNT 端子を High にすると CFET 端子および PCFET 端子が High になります (シリアルデータに関係なく優先されます)。

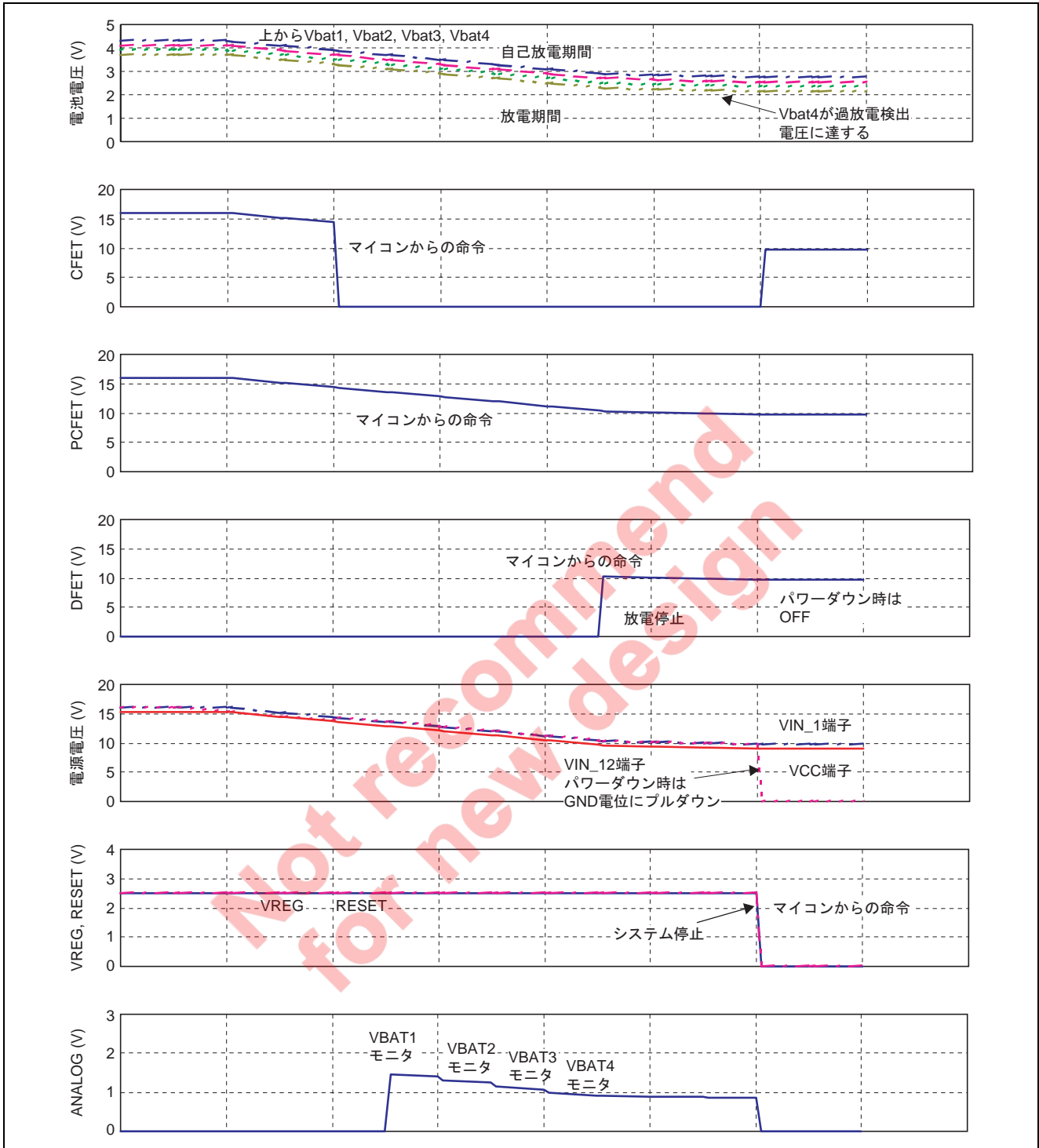
DFETCNT 端子が Low および CFETCNT 端子が Low の場合には、それぞれ 3 線式シリアルデータによる FET 制御コマンドが優先されます。

タイミングチャート

充電シーケンス



放電シーケンス



応用回路例

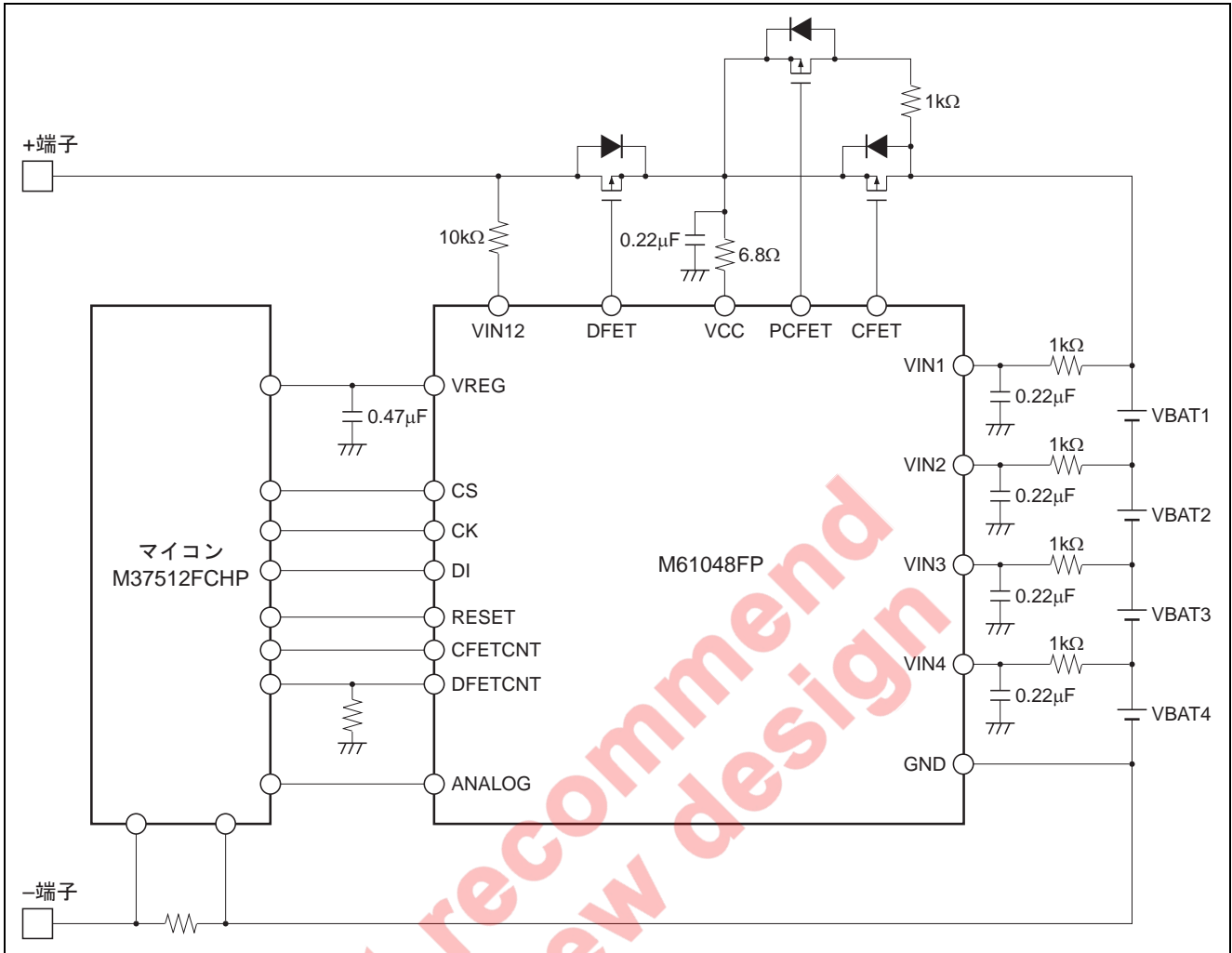


図 10 4 直時応用回路例

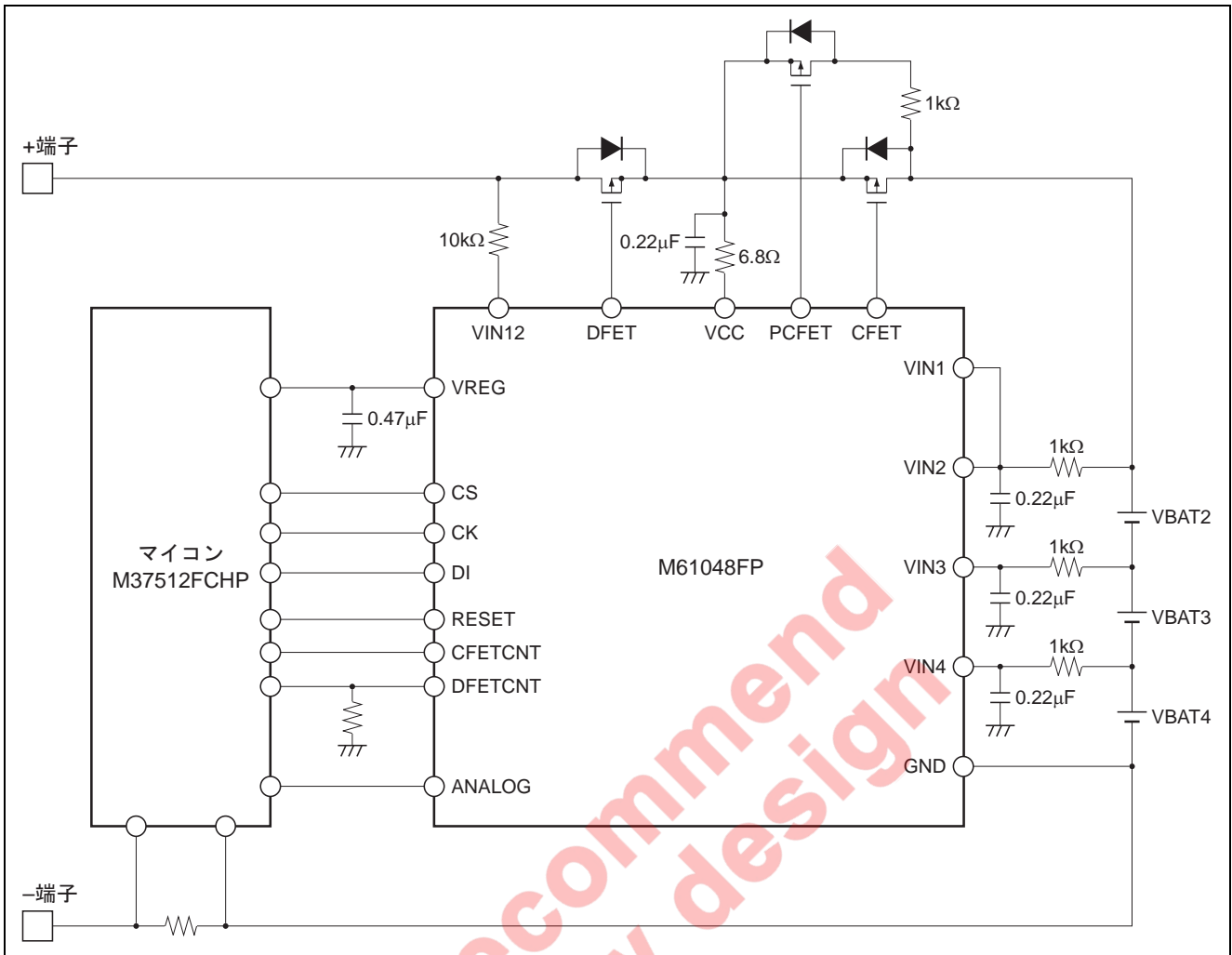
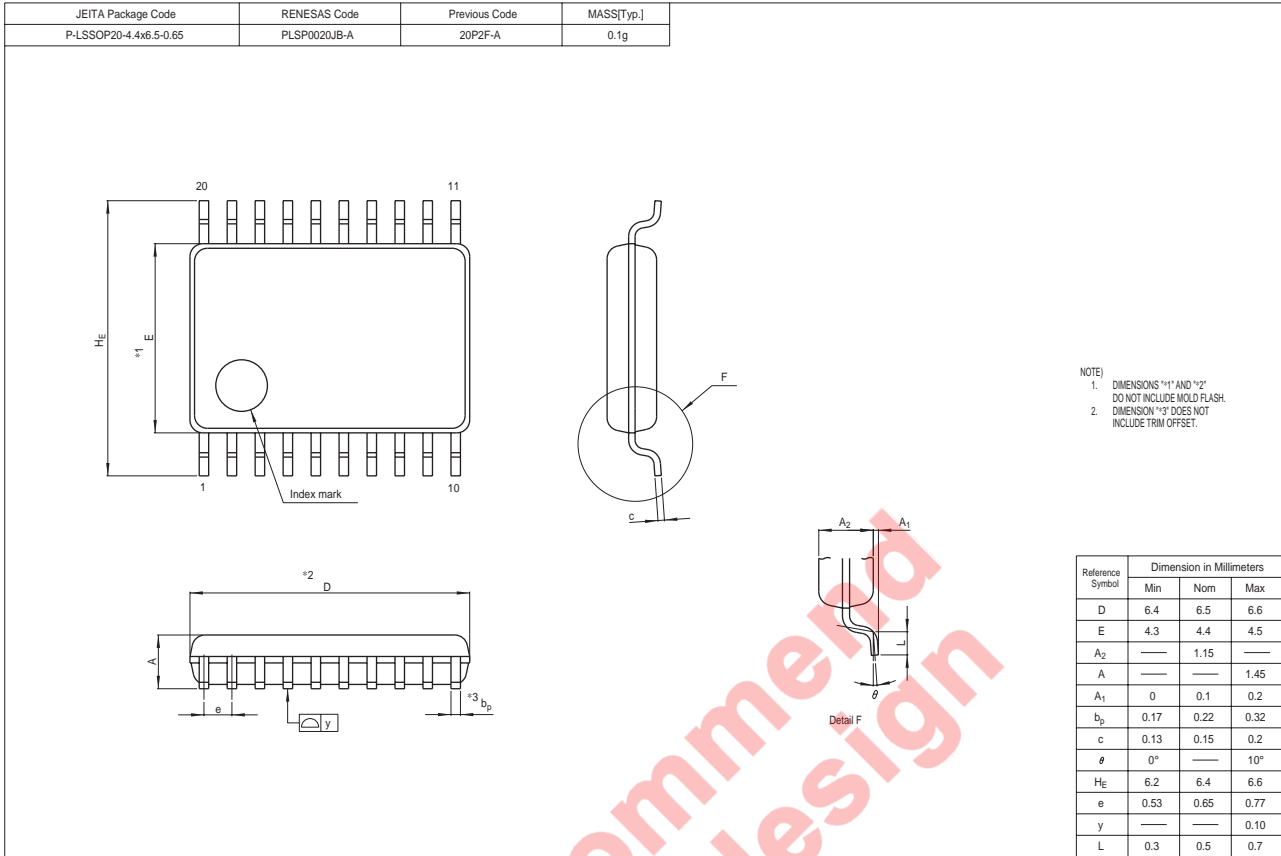


图 11 3 直時応用回路例

外形寸法図



Not recommended for new design

株式会社 ルネサス テクノロジ 営業企画統括部 〒100-0004 東京都千代田区大手町2-6-2 日本ビル

安全設計に関するお願い

1. 弊社は品質、信頼性の向上に努めておりますが、半導体製品は故障が発生したり、誤動作する場合があります。弊社の半導体製品の故障又は誤動作によって結果として、人身事故、火災事故、社会的損害などを生じさせないような安全性を考慮した冗長設計、延焼対策設計、誤動作防止設計などの安全設計に十分ご留意ください。

本資料ご利用に際しての留意事項

1. 本資料は、お客様が用途に応じた適切なルネサス テクノロジ製品をご購入いただくための参考資料であり、本資料中に記載の技術情報についてルネサス テクノロジが所有する知的財産権その他の権利の実施、使用を許諾するものではありません。
2. 本資料に記載の製品データ、図、表、プログラム、アルゴリズムその他応用回路例の使用に起因する損害、第三者所有の権利に対する侵害に関し、ルネサス テクノロジは責任を負いません。
3. 本資料に記載の製品データ、図、表、プログラム、アルゴリズムその他全ての情報は本資料発行時点のものであり、ルネサス テクノロジは、予告なしに、本資料に記載した製品または仕様を変更することがあります。ルネサス テクノロジ半導体製品のご購入に当たりましては、事前にルネサス テクノロジ、ルネサス販売または特約店へ最新の情報をご確認頂きますとともに、ルネサス テクノロジホームページ(<http://www.renesas.com>)などを通して公開される情報に常にご注意ください。
4. 本資料に記載した情報は、正確を期すため、慎重に制作したものです。万一本資料の記述誤りに起因する損害がお客様に生じた場合には、ルネサス テクノロジはその責任を負いません。
5. 本資料に記載の製品データ、図、表に示す技術的な内容、プログラム及びアルゴリズムを流用する場合は、技術内容、プログラム、アルゴリズム単位で評価するだけでなく、システム全体で十分に評価し、お客様の責任において適用可否を判断してください。ルネサス テクノロジは、適用可否に対する責任を負いません。
6. 本資料に記載された製品は、人命にかかわるような状況の下で使用される機器あるいはシステムに用いられることを目的として設計、製造されたものではありません。本資料に記載の製品を運輸、移動体用、医療用、航空宇宙用、原子力制御用、海中継用機器あるいはシステムなど、特殊用途へのご利用をご検討の際には、ルネサス テクノロジ、ルネサス販売または特約店へご照会ください。
7. 本資料の転載、複製については、文書によるルネサス テクノロジの事前の承諾が必要です。
8. 本資料に関し詳細についてのお問い合わせ、その他お気付きの点がございましたらルネサス テクノロジ、ルネサス販売または特約店までご照会ください。



営業お問合せ窓口
株式会社ルネサス販売

<http://www.renesas.com>

本	社	〒100-0004	千代田区大手町2-6-2 (日本ビル)	(03) 5201-5350
京	支	〒212-0058	川崎市幸区鹿島田890-12 (新川崎三井ビル)	(044) 549-1662
西	支	〒190-0023	立川市柴崎町2-2-23 (第二高島ビル2F)	(042) 524-8701
札	支	〒060-0002	札幌市中央区北二条西4-1 (札幌三井ビル5F)	(011) 210-8717
東	支	〒980-0013	仙台市青葉区花京院1-1-20 (花京院スクエア13F)	(022) 221-1351
い	支	〒970-8026	いわき市平小太郎町4-9 (平小太郎ビル)	(0246) 22-3222
茨	支	〒312-0034	ひたちなか市堀口832-2 (日立システムプラザ勝田1F)	(029) 271-9411
新	支	〒950-0087	新潟市東大通1-4-2 (新潟三井物産ビル3F)	(025) 241-4361
松	支	〒390-0815	松本市深志1-2-11 (昭和ビル7F)	(0263) 33-6622
中	支	〒460-0008	名古屋市中区栄4-2-29 (名古屋広小路プレイス)	(052) 249-3330
浜	支	〒430-7710	浜松市板屋町111-2 (浜松アクタタワー10F)	(053) 451-2131
西	支	〒541-0044	大阪市中央区伏見町4-1-1 (明治安田生命大阪御堂筋ビル)	(06) 6233-9500
北	支	〒920-0031	金沢市広岡3-1-1 (金沢パークビル8F)	(076) 233-5980
広	支	〒730-0036	広島市中区袋町5-25 (広島袋町ビルディング8F)	(082) 244-2570
鳥	支	〒680-0822	鳥取市今町2-251 (日本生命鳥取駅前ビル)	(0857) 21-1915
九	支	〒812-0011	福岡市博多区博多駅前2-17-1 (ヒロカネビル本館5F)	(092) 481-7695
鹿	支	〒890-0053	鹿児島市中央町12-2 (明治安田生命鹿児島中央町ビル)	(099) 284-1748

■技術的なお問合せおよび資料のご請求は下記へどうぞ。
総合お問合せ窓口：カスタマサポートセンタ E-Mail: csc@renesas.com