

お客様各位

---

## カタログ等資料中の旧社名の扱いについて

---

2010年4月1日を以ってNECエレクトロニクス株式会社及び株式会社ルネサステクノロジが合併し、両社の全ての事業が当社に承継されております。従いまして、本資料中には旧社名での表記が残っておりますが、当社の資料として有効ですので、ご理解の程宜しくお願ひ申し上げます。

ルネサスエレクトロニクス ホームページ (<http://www.renesas.com>)

2010年4月1日

ルネサスエレクトロニクス株式会社

【発行】ルネサスエレクトロニクス株式会社 (<http://www.renesas.com>)

【問い合わせ先】 <http://japan.renesas.com/inquiry>

## ご注意書き

1. 本資料に記載されている内容は本資料発行時点のものであり、予告なく変更することがあります。当社製品のご購入およびご使用にあたりましては、事前に当社営業窓口で最新の情報をご確認いただきますとともに、当社ホームページなどを通じて公開される情報に常にご注意ください。
2. 本資料に記載された当社製品および技術情報の使用に関連し発生した第三者の特許権、著作権その他の知的財産権の侵害等に関し、当社は、一切その責任を負いません。当社は、本資料に基づき当社または第三者の特許権、著作権その他の知的財産権を何ら許諾するものではありません。
3. 当社製品を改造、改変、複製等しないでください。
4. 本資料に記載された回路、ソフトウェアおよびこれらに関連する情報は、半導体製品の動作例、応用例を説明するものです。お客様の機器の設計において、回路、ソフトウェアおよびこれらに関連する情報を使用する場合には、お客様の責任において行ってください。これらの使用に起因しお客様または第三者に生じた損害に関し、当社は、一切その責任を負いません。
5. 輸出に際しては、「外国為替及び外国貿易法」その他輸出関連法令を遵守し、かかる法令の定めるところにより必要な手続を行ってください。本資料に記載されている当社製品および技術を大量破壊兵器の開発等の目的、軍事利用の目的その他軍事用途の目的で使用しないでください。また、当社製品および技術を国内外の法令および規則により製造・使用・販売を禁止されている機器に使用することができません。
6. 本資料に記載されている情報は、正確を期すため慎重に作成したのですが、誤りがないことを保証するものではありません。万一、本資料に記載されている情報の誤りに起因する損害がお客様に生じた場合においても、当社は、一切その責任を負いません。
7. 当社は、当社製品の品質水準を「標準水準」、「高品質水準」および「特定水準」に分類しております。また、各品質水準は、以下に示す用途に製品が使われることを意図しておりますので、当社製品の品質水準をご確認ください。お客様は、当社の文書による事前の承諾を得ることなく、「特定水準」に分類された用途に当社製品を使用することができません。また、お客様は、当社の文書による事前の承諾を得ることなく、意図されていない用途に当社製品を使用することができません。当社の文書による事前の承諾を得ることなく、「特定水準」に分類された用途または意図されていない用途に当社製品を使用したことによりお客様または第三者に生じた損害等に関し、当社は、一切その責任を負いません。なお、当社製品のデータ・シート、データ・ブック等の資料で特に品質水準の表示がない場合は、標準水準製品であることを表します。  
標準水準： コンピュータ、OA 機器、通信機器、計測機器、AV 機器、家電、工作機械、パーソナル機器、産業用ロボット  
高品質水準： 輸送機器（自動車、電車、船舶等）、交通用信号機器、防災・防犯装置、各種安全装置、生命維持を目的として設計されていない医療機器（厚生労働省定義の管理医療機器に相当）  
特定水準： 航空機器、航空宇宙機器、海底中継機器、原子力制御システム、生命維持のための医療機器（生命維持装置、人体に埋め込み使用するもの、治療行為（患部切り出し等）を行うもの、その他直接人命に影響を与えるもの）（厚生労働省定義の高度管理医療機器に相当）またはシステム等
8. 本資料に記載された当社製品のご使用につき、特に、最大定格、動作電源電圧範囲、放熱特性、実装条件その他諸条件につきましては、当社保証範囲内でご使用ください。当社保証範囲を超えて当社製品をご使用された場合の故障および事故につきましては、当社は、一切その責任を負いません。
9. 当社は、当社製品の品質および信頼性の向上に努めておりますが、半導体製品はある確率で故障が発生したり、使用条件によっては誤動作したりする場合があります。また、当社製品は耐放射線設計については行っておりません。当社製品の故障または誤動作が生じた場合も、人身事故、火災事故、社会的損害などを生じさせないようお客様の責任において冗長設計、延焼対策設計、誤動作防止設計等の安全設計およびエージング処理等、機器またはシステムとしての出荷保証をお願いいたします。特に、マイコンソフトウェアは、単独での検証は困難なため、お客様が製造された最終の機器・システムとしての安全検証をお願いいたします。
10. 当社製品の環境適合性等、詳細につきましては製品個別に必ず当社営業窓口までお問合せください。ご使用に際しては、特定の物質の含有・使用を規制する RoHS 指令等、適用される環境関連法令を十分調査のうえ、かかる法令に適合するようご使用ください。お客様がかかる法令を遵守しないことにより生じた損害に関し、当社は、一切その責任を負いません。
11. 本資料の全部または一部を当社の文書による事前の承諾を得ることなく転載または複製することを固くお断りいたします。
12. 本資料に関する詳細についてのお問い合わせその他お気付きの点等がございましたら当社営業窓口までご照会ください。

注 1. 本資料において使用されている「当社」とは、ルネサスエレクトロニクス株式会社およびルネサスエレクトロニクス株式会社とその総株主の議決権の過半数を直接または間接に保有する会社をいいます。

注 2. 本資料において使用されている「当社製品」とは、注 1 において定義された当社の開発、製造製品をいいます。

お客様各位

---

## 資料中の「三菱電機」、「三菱XX」等名称の株式会社ルネサス テクノロジへの変更について

---

2003年4月1日を以って株式会社日立製作所及び三菱電機株式会社のマイコン、ロジック、アナログ、ディスクリート半導体、及びDRAMを除くメモリ(フラッシュメモリ・SRAM等)を含む半導体事業は株式会社ルネサス テクノロジに承継されました。

従いまして、本資料中には「三菱電機」、「三菱電機株式会社」、「三菱半導体」、「三菱XX」といった表記が残っておりますが、これらの表記は全て「株式会社ルネサス テクノロジ」に変更されておりますのでご理解の程お願い致します。尚、会社商標・ロゴ・コーポレートステートメント以外の内容については一切変更しておりませんので資料としての内容更新ではありません。

注:「高周波・光素子事業、パワーデバイス事業については三菱電機にて引き続き事業運営を行います。」

2003年4月1日  
株式会社ルネサス テクノロジ  
カスタマサポート部

**M5M5W816WG - 55HI, 70HI, 85HI**

三菱集積回路 &lt;LSI&gt;

**8388608-BIT (524288-WORD BY 16-BIT) CMOS STATIC RAM****概要**

M5M5W816WGは、シリコンゲート0.18 $\mu$ m CMOSプロセス技術を用いた524288語 X 16ビット構成を持ち、単一電源で動作する非同式のスタティックRAMです。またメモリセルおよび周辺回路をCMOS回路で構成したことにより高密度かつ低消費電力なデバイスです。

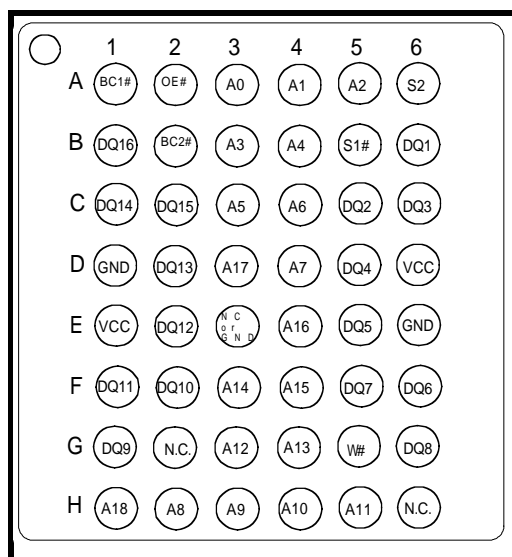
M5M5W816WGは、外形寸法7.5mm x 8.5mmのチップスケールパッケージ(CSP[ピンピッチ0.75mm,6x8の48ピン])に収納されており、機器の小型・軽量化が重要なアプリケーションに最適です。

**特徴**

- 2.7V ~ 3.6V単一電源
- 低スタンバイ電流 0.1 $\mu$ A ( $V_{CC}=2.0V$  標準値)
- 外部クロック及びリフレッシュ操作不要
- 電源電圧 $V_{CC}=2.0 \sim 3.6V$ でのデータ保持可能
- 入出力ともTTL直結可能
- S1#, S2, BC1#, BC2#信号によりメモリ容量の拡張可能
- データ端子は入力、出力が共通
- 出力はスリーステートでORタイが可能
- OE#入力によるI/Oバスでのデータの競合防止可能
- プロセス技術は0.18 $\mu$ m CMOS
- パッケージ:48ピン7.5mmx8.5mm CSP

動作周囲温度	型名	電源電圧	アクセス時間 最大	スタンバイ電流 ( $\mu$ A)						動作電流 Icc1 (3.0V, 標準)
				*標準値(@3.0V)		規格値(最大 @3.6V)				
				25°C	40°C	25°C	40°C	70°C	85°C	
I-version -40 ~ +85°C	M5M5W816WG-55HI	2.7 ~ 3.6V	55ns	0.5	1.0	5.0	8.0	20	40	30mA (10MHz) 5mA (1MHz)
	M5M5W816WG-70HI		70ns							
	M5M5W816WG-85HI		85ns							

\* 標準値はサンプリングによる標準値であり、全数試験による値ではありません

**ピン接続図 (上面図)**

Pin	Function
A0 ~ A18	アドレス入力
DQ1 ~ DQ16	データ入出力
#S1	チップセレクト入力1
S2	チップセレクト入力2
#W	書き込み制御入力
#OE	アウトプットイネーブル入力
BC1#	下位バイト (DQ1 ~ 8)
BC2#	上位バイト (DQ9 ~ 16)
Vcc	電源
GND	グラウンド

外形 : 48F7Q

NC : 無接続

\*E3ピンはGNDまたは無接続として下さい

**M5M5W816WG - 55HI, 70HI, 85HI**

三菱集積回路 &lt;LSI&gt;

**8388608-BIT (524288-WORD BY 16-BIT) CMOS STATIC RAM****機能概要**

M5M5W816WGは、524288語 X 16ビット構成で2.7～3.6V単一電源で動作し入出力TTLと直結可能です。さらに完全スタティック回路であるため、外部クロック及びリフレッシュ操作が不要であり、非常に使いやすくなっています。

動作モードはデバイス制御入力 BC1#、BC2#、S1#、S2、W#、OE#信号の組み合わせによって決まります。それぞれの組み合わせは下記機能表を参照下さい。

書き込み時には、アドレスA0～A18で番地を指定し、S1#信号を"L"、S2信号を"H"にして、BC1#信号またはBC2#信号を"L"にし、DQ端子を入力モードにして、W#信号を"L"にすると、その時のDQ端子のデータが書き込まれます。

読み出し時には、W#信号を"H"にして、OE#信号及びBC1#信号またはBC2#信号を"L"にし、S1#信号を"L"、S2信号を"H"にして、DQ端子を出力モードにし、アドレスA0～A18で番地を指定すると、指定された番地のデータがDQ端子に出力されます。

BC1#信号が"H"、他の信号が活性状態の時には、上位バイトのみ書き込み読み出しが可能となり、下位バイトは、書き込みも読み出しもできない非選択状態になります。BC2#信号が"H"、他の信号が活性状態の時には、下位バイトのみ選択状態となり、上位バイトは、非選択状態になります。

BC1#信号とBC2#信号を"H"または、S1#信号を"H"または、S2信号を"L"にすると、チップは読み出しも書き込みもできない非選択状態になります。このとき出力はフローティング状態(高インピーダンス状態)になりますので、他チップとのORタイが可能で、このとき電源電流は0.1μA(25℃, 2V, typical)とごく少ない状態となり、Vccを2.0Vに下げても記憶データは保持されますので、停電時のバッテリーバックアップあるいは非選択時のパワーダウンが可能です。

**機能表**

S1#	S2	BC1#	BC2#	W#	OE#	Mode	DQ1～8	DQ9～16	Icc
H	L	X	X	X	X	非選択	High-Z	High-Z	スタンバイ
L	L	X	X	X	X	非選択	High-Z	High-Z	スタンバイ
H	H	X	X	X	X	非選択	High-Z	High-Z	スタンバイ
X	X	H	H	X	X	非選択	High-Z	High-Z	スタンバイ
L	H	L	H	L	X	下位バイト 書き込み	Din	High-Z	動作
L	H	L	H	H	L	下位バイト 読み出し	Dout	High-Z	動作
L	H	L	H	H	H	————	High-Z	High-Z	動作
L	H	H	L	L	X	上位バイト 書き込み	High-Z	Din	動作
L	H	H	L	H	L	上位バイト 読み出し	High-Z	Dout	動作
L	H	H	L	H	H	————	High-Z	High-Z	動作
L	H	L	L	L	X	書き込み	Din	Din	動作
L	H	L	L	H	L	読み出し	Dout	Dout	動作
L	H	L	L	H	H	————	High-Z	High-Z	動作

(注1) 機能表中の "H" および "L" はそれぞれV<sub>IH</sub>、V<sub>IL</sub>であることを示します。

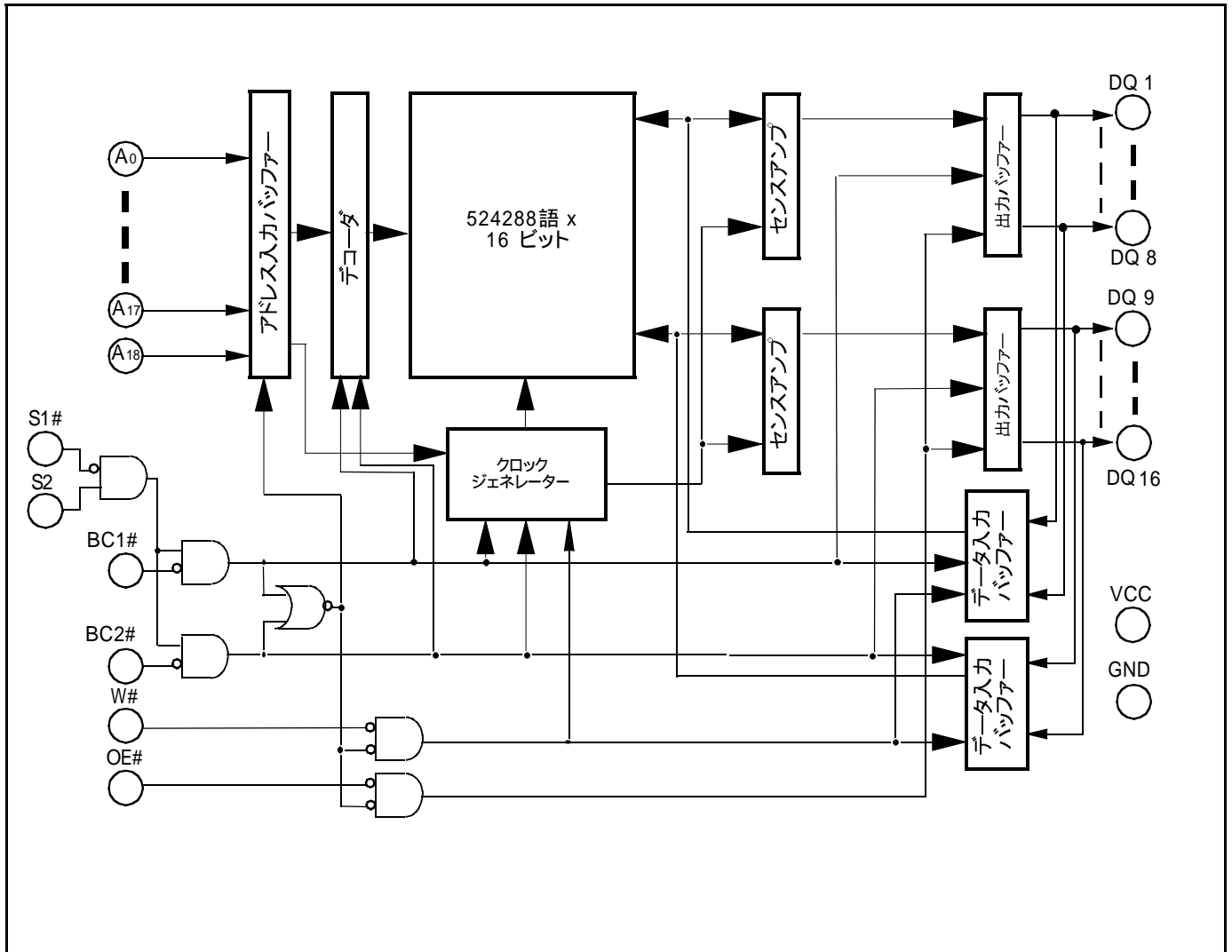
(注2) 機能表中の "X" は、"H" もしくは "L" のどちらか一方であることを意味します。

# M5M5W816WG - 55HI, 70HI, 85HI

三菱集積回路 <LSI>

8388608-BIT (524288-WORD BY 16-BIT) CMOS STATIC RAM

## ブロック図



**M5M5W816WG - 55HI, 70HI, 85HI**

三菱集積回路 &lt;LSI&gt;

**8388608-BIT (524288-WORD BY 16-BIT) CMOS STATIC RAM**

## 絶対最大定格

記号	項目	条件	定格値	単位
V <sub>CC</sub>	電源電圧	GND端子を基準とした場合	-0.3* ~ +4.6	V
V <sub>I</sub>	入力電圧	GND端子を基準とした場合	-0.3* ~ V <sub>CC</sub> + 0.3 (最大 4.6V)	
V <sub>O</sub>	出力電圧	GND端子を基準とした場合	0 ~ V <sub>CC</sub>	
P <sub>d</sub>	最大消費電力	T <sub>a</sub> = 25°C	700	mW
T <sub>a</sub>	動作周囲温度		- 40 ~ +85	°C
T <sub>stg</sub>	保存温度		- 65 ~ +150	°C

\* パルス幅30ns以下の場合、-3.0V

直流電気的特性 (特に指定のない場合は、V<sub>CC</sub>=2.7V ~ 3.6V)

記号	項目	条件	定格値			単位	
			最小	標準	最大		
V <sub>H</sub>	"H" 入力電圧		2.2		V <sub>CC</sub> +0.2V	V	
V <sub>L</sub>	"L" 入力電圧		-0.2 *		0.6		
V <sub>OH</sub>	"H" 出力電圧	I <sub>OH</sub> = -0.5mA	2.4				
V <sub>OL</sub>	"L" 出力電圧	I <sub>OL</sub> =2.0mA			0.4		
I <sub>I</sub>	入力リーク電流	V <sub>I</sub> =0 V <sub>CC</sub>			±1	μA	
I <sub>O</sub>	出力リーク電流	BC1#,BC2#=-VIH または S1#=-VIH または S2=-VIL または OE#=-VIH,VI/O=0 ~ V <sub>CC</sub>			±1		
I <sub>CC1</sub>	Active 動作電流 ( AC,MOS level )	BC1#, BC2# 0.2V, S1# 0.2V, S2 V <sub>CC</sub> -0.2V 他入力 0.2V or V <sub>CC</sub> -0.2V 出力端子開放	f= 10MHz	-	30	50	mA
			f= 1MHz	-	5	15	
I <sub>CC2</sub>	Active 動作電流 ( AC,TTL level )	BC1#, BC2#=-VIL, S1#=-VIL, S2=VIH 他入力 =VIH or VIL 出力端子開放	f= 10MHz	-	30	50	mA
			f= 1MHz	-	5	15	
I <sub>CC3</sub>	スタンバイ電流 ( AC,MOS level )	(1) S1# V <sub>CC</sub> - 0.2V, S2 V <sub>CC</sub> - 0.2V, 他入力 = 0 V <sub>CC</sub> (2) S2 0.2V, 他入力 = 0 ~ V <sub>CC</sub> (3) BC1# and BC2# V <sub>CC</sub> - 0.2V S1# 0.2V, S2 V <sub>CC</sub> - 0.2V 他入力 = 0 V <sub>CC</sub>	~ +25°C	-	0.5	5	μA
			~ +40°C	-	1.0	8	
			~ +70°C	-	-	20	
			~ +85°C	-	-	40	
I <sub>CC4</sub>	スタンバイ電流 ( AC,TTL level )	BC1#, BC2#=-VIH または S1#=-VIH または S2=-VIL 他入力 = 0 ~ V <sub>CC</sub>	-	-	2	mA	

注1: ICに流れ込む向きを正 (無符号) とします。  
 注2: 標準値はV<sub>CC</sub> = 3.0Vでのサンプリング値です。

\* パルス幅30ns以下の場合、-1.0V

入出力容量 (特に指定のない場合は、V<sub>CC</sub>=2.7V ~ 3.6V)

記号	項目	条件	規格値			単位
			最小	標準	最大	
C <sub>I</sub>	入力容量	V <sub>I</sub> =GND, V <sub>I</sub> =25mVrms, f=1MHz			10	pF
C <sub>O</sub>	出力容量	V <sub>O</sub> =GND, V <sub>O</sub> =25mVrms, f=1MHz			10	

# M5M5W816WG - 55HI, 70HI, 85HI

三菱集積回路 <LSI>

## 8388608-BIT (524288-WORD BY 16-BIT) CMOS STATIC RAM

交流電気的特性 (特に指定のない場合、Vcc=2.7V ~ 3.6V)

### (1) 測定条件

電源電圧	2.7 ~ 3.6V
入力パルスレベル	V <sub>H</sub> =2.4V, V <sub>L</sub> =0.4V
入力パルス上昇、下降時間	5ns
判定条件	V <sub>OH</sub> =V <sub>OL</sub> =1.5V <small>ten,tdisのタイミングは出力が一定状態から±200mV変化した点で測定されます。</small>
出力負荷	Fig.1, CL=30pF CL=5pF (for ten,tdis)

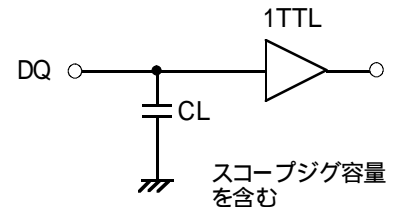


Fig.1 出力負荷

### (2) リードサイクル

記号	項目	規格値						単位
		55HI		70HI		85HI		
		最小	最大	最小	最大	最小	最大	
t <sub>CR</sub>	リードサイクル時間	55		70		85		ns
t <sub>a(A)</sub>	アドレスアクセス時間		55		70		85	ns
t <sub>a(S1)</sub>	チップセレクト1アクセス時間		55		70		85	ns
t <sub>a(S2)</sub>	チップセレクト2アクセス時間		55		70		85	ns
t <sub>a(BC1)</sub>	バイトコントロール1アクセス時間		55		70		85	ns
t <sub>a(BC2)</sub>	バイトコントロール2アクセス時間		55		70		85	ns
t <sub>a(OE)</sub>	出力イネーブルアクセス時間		30		35		45	ns
t <sub>dis(S1)</sub>	出力ディスエーブルアクセス時間 (S1#から)		20		25		30	ns
t <sub>dis(S2)</sub>	出力ディスエーブルアクセス時間 (S2から)		20		25		30	ns
t <sub>dis(BC1)</sub>	出力ディスエーブルアクセス時間 (BC1#から)		20		25		30	ns
t <sub>dis(BC2)</sub>	出力ディスエーブルアクセス時間 (BC2#から)		20		25		30	ns
t <sub>dis(OE)</sub>	出力ディスエーブルアクセス時間 (OE#から)		20		25		30	ns
t <sub>en(S1)</sub>	出力イネーブルアクセス時間 (S1#から)	10		10		10		ns
t <sub>en(S2)</sub>	出力イネーブルアクセス時間 (S2から)	10		10		10		ns
t <sub>en(BC1)</sub>	出力イネーブルアクセス時間 (BC1#から)	5		5		5		ns
t <sub>en(BC2)</sub>	出力イネーブルアクセス時間 (BC2#から)	5		5		5		ns
t <sub>en(OE)</sub>	出力イネーブルアクセス時間 (OE#から)	5		5		5		ns
t <sub>v(A)</sub>	アドレス確定後データ有効時間	10		10		10		ns

### (3) ライトサイクル

記号	項目	規格値						単位
		55HI		70HI		85HI		
		最小	最大	最小	最大	最小	最大	
t <sub>cw</sub>	ライトサイクル時間	55		70		85		ns
t <sub>w(W)</sub>	ライトパルス幅	45		55		60		ns
t <sub>su(A)</sub>	アドレスセットアップ時間	0		0		0		ns
t <sub>su(A-WH)</sub>	W#の立ち上がりに対するアドレスセットアップ時間	50		65		70		ns
t <sub>su(BC1)</sub>	バイトコントロール1セットアップ時間	50		65		70		ns
t <sub>su(BC2)</sub>	バイトコントロール2セットアップ時間	50		65		70		ns
t <sub>su(S1)</sub>	チップセレクト1セットアップ時間	50		65		70		ns
t <sub>su(S2)</sub>	チップセレクト2セットアップ時間	50		65		70		ns
t <sub>su(D)</sub>	データセットアップ時間	30		35		45		ns
t <sub>n(D)</sub>	データホールド時間	0		0		0		ns
t <sub>rec(W)</sub>	ライトリカバリー時間	0		0		0		ns
t <sub>dis(W)</sub>	出力ディスエーブルアクセス時間 (W#から)		20		25		30	ns
t <sub>dis(OE)</sub>	出力ディスエーブルアクセス時間 (OE#から)		20		25		30	ns
t <sub>en(W)</sub>	出力イネーブルアクセス時間 (W#から)	5		5		5		ns
t <sub>en(OE)</sub>	出力イネーブルアクセス時間 (OE#から)	5		5		5		ns

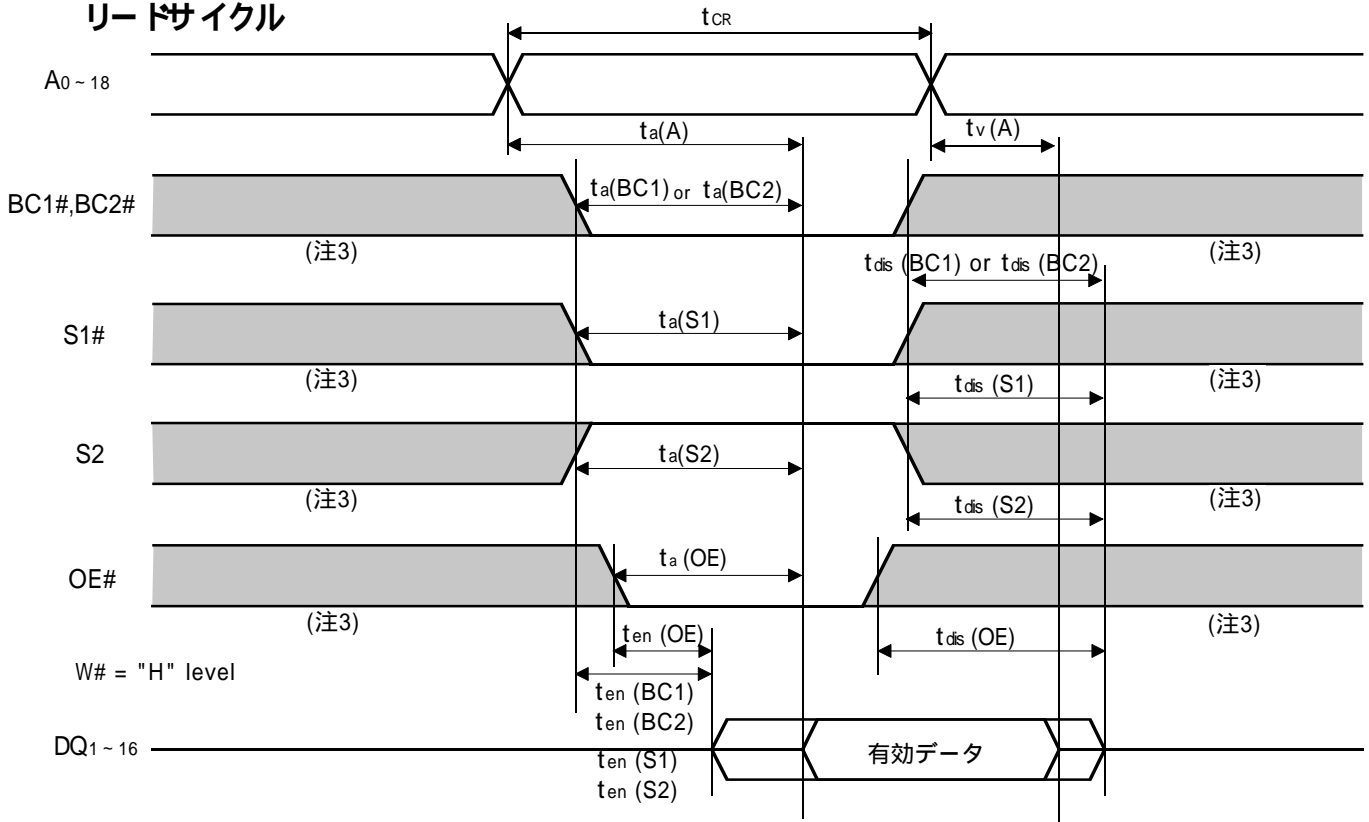


# M5M5W816WG - 55HI, 70HI, 85HI

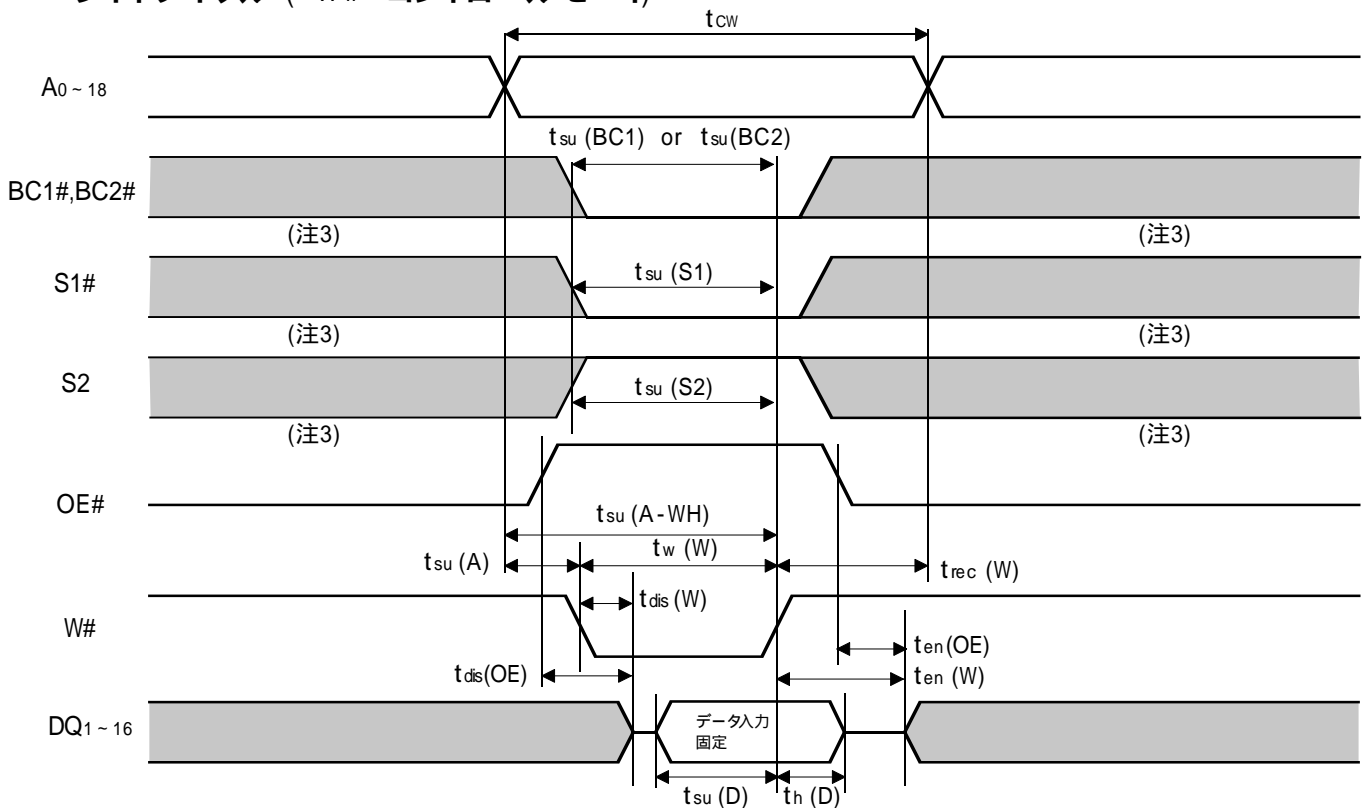
三菱集積回路 <LSI>

## 8388608-BIT (524288-WORD BY 16-BIT) CMOS STATIC RAM

### (4) タイミング図 リードサイクル



### ライトサイクル ( W# コントロールモード)

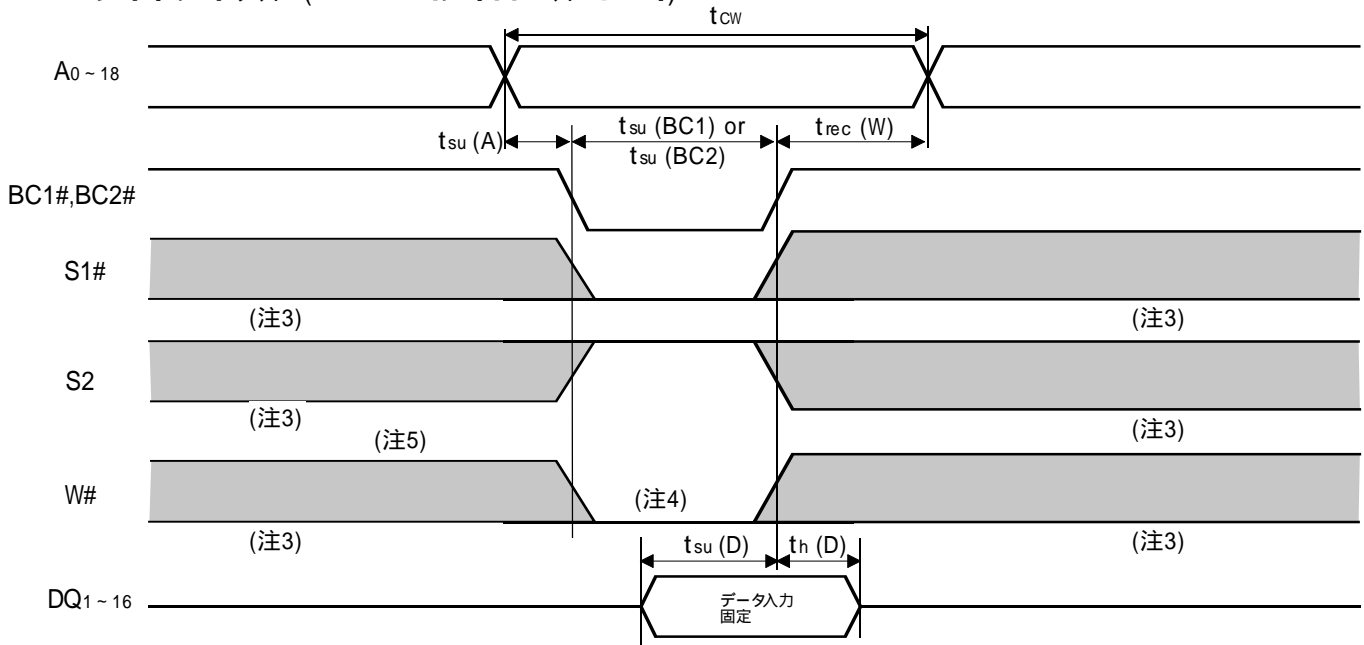


# M5M5W816WG - 55HI, 70HI, 85HI

三菱集積回路 <LSI>

## 8388608-BIT (524288-WORD BY 16-BIT) CMOS STATIC RAM

### ライトサイクル (BC# コントロールモード)



注 3: 斜線部は"H"、"L"いずれの状態でもよい。

注 4: 書き込みはS1#が"L"、S2が"H"、BC1#またはBC2#とW#が"L"のオーバーラップ期間中に行われます。

注 5: W#の立ち下がり、BC1#、BC2#の立ち下がりまたはS1#の立ち下がり、またはS2の立ち上がりと同時にそれ以前に行なうと出力は高インピーダンス状態に保たれます。

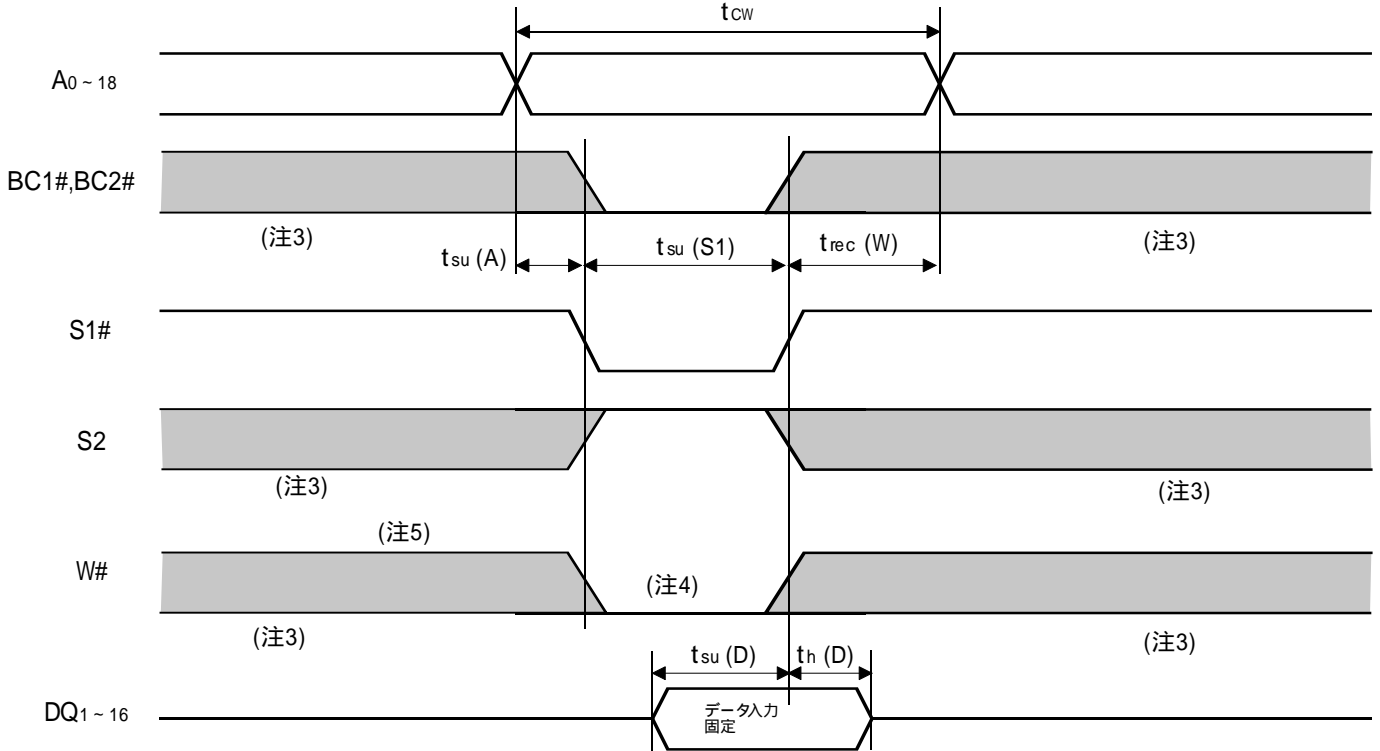
注 6: DQ端子が出力状態にあるとき、外部から逆位相の信号を印加しないで下さい。

# M5M5W816WG - 55HI, 70HI, 85HI

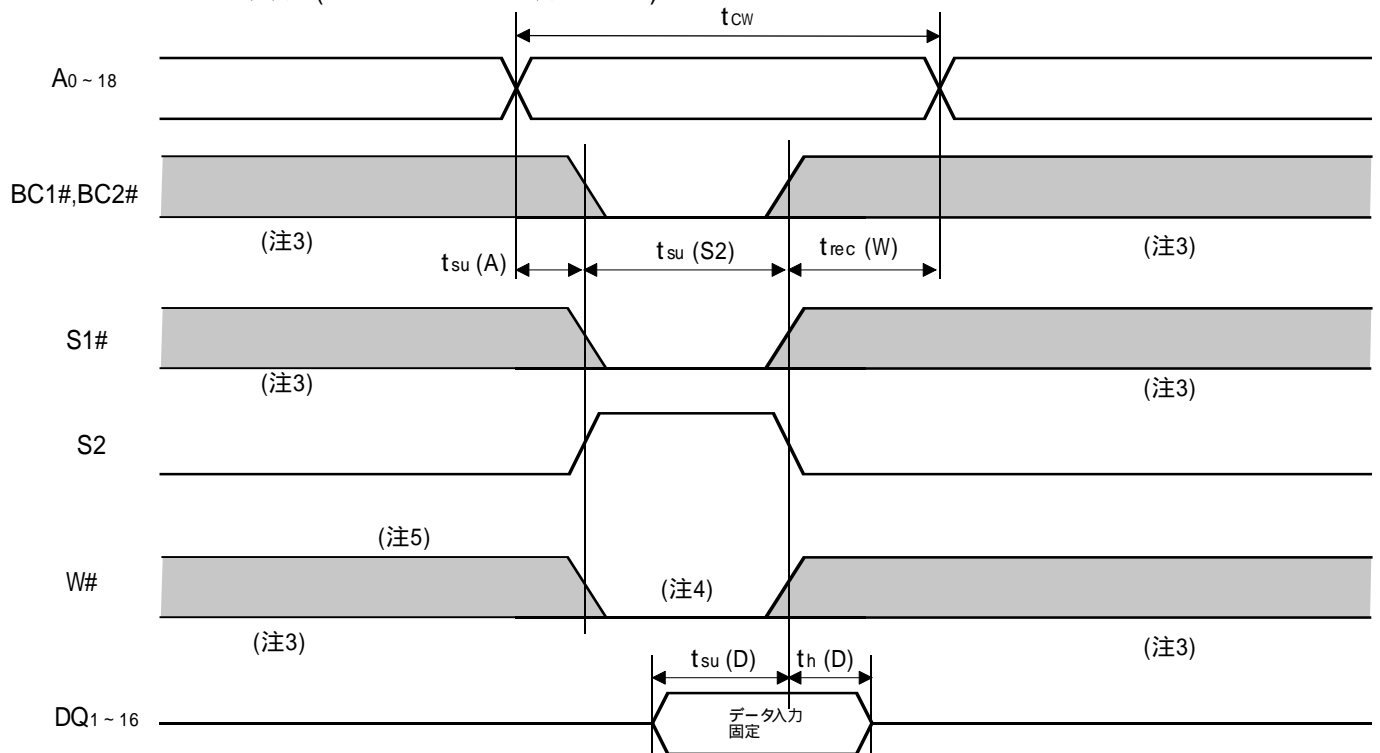
三菱集積回路 <LSI>

## 8388608-BIT (524288-WORD BY 16-BIT) CMOS STATIC RAM

### ライトサイクル (S1# コントロールモード)



### ライトサイクル (S2 コントロールモード)



# M5M5W816WG - 55HI, 70HI, 85HI

三菱集積回路 <LSI>

## 8388608-BIT (524288-WORD BY 16-BIT) CMOS STATIC RAM

### パワーダウン特性

(1) 電気的特性 (特に指定のない場合は、 $V_{cc}=2.7V \sim 3.6V$ )

記号	項目	条件	規格値			単位	
			最小	標準	最大		
$V_{cc}$ (PD)	パワーダウン電源電圧		2.0			V	
$V_I$ (BC)	バイトコントロール入力電圧 BC1#, BC2#	2.2V $V_{cc}$ (PD)	2.2			V	
		2.0V $V_{cc}$ (PD) 2.2V		$V_{cc}$ (PD)			
$V_I$ (S1)	チップセレクト入力電圧 S1#	2.2V $V_{cc}$ (PD)	2.2			V	
		2.0V $V_{cc}$ (PD) 2.2V		$V_{cc}$ (PD)			
$V_I$ (S2)	チップセレクト入力電圧 S2				0.2	V	
$I_{cc}$ (PD)	パワーダウン電源電流	$V_{cc}=2.0V$ (1) S1# $V_{cc} - 0.2V$ , 他入力 = 0 $V_{cc}$ (2) S2 $0.2V$ , 他入力 = 0 $V_{cc}$ (3) BC1#, BC2# $V_{cc} - 0.2V$ S1# $0.2V$ , S2 $V_{cc} - 0.2V$ 他入力 = 0 $V_{cc}$	$\sim +25^\circ C$	-	0.1	1.5	$\mu A$
			$\sim +40^\circ C$	-	0.2	3	
			$\sim +70^\circ C$	-	-	15	
			$\sim +85^\circ C$	-	-	30	

注7:  $I_{cc}$ (PD)の標準値は、 $V_{cc}=2.0V$ の条件でのサンプリング値です。

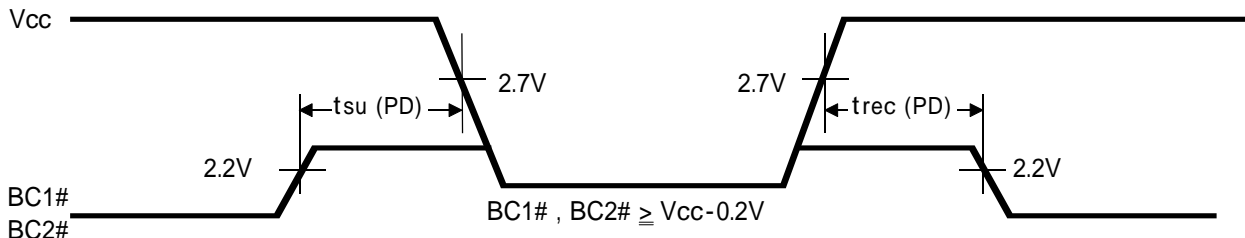
### (2) タイミング必要条件

記号	項目	条件	規格値			単位
			最小	標準	最大	
$t_{su}$ (PD)	パワーダウンセットアップ時間		0			ns
$t_{rec}$ (PD)	パワーダウンリカバリー時間		5			ms

### (3) タイミング図

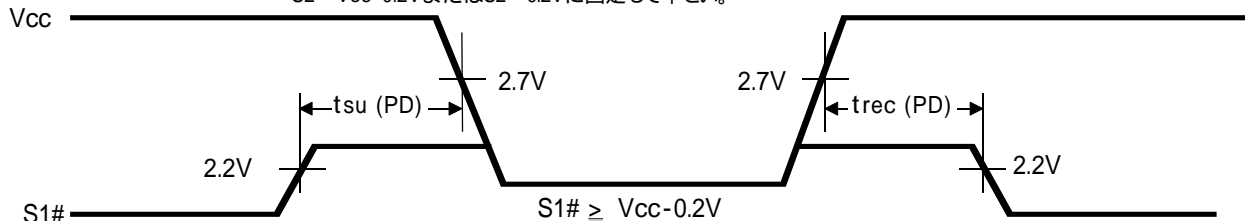
BC# コントロールモード

注8: BC#コントロールモードでパワーダウンを行う場合、パワーダウン期間中のS1#,S2の入力レベルはS1#,S2  $V_{cc}-0.2V$ またはS1#,S2  $0.2V$ に固定して下さい。

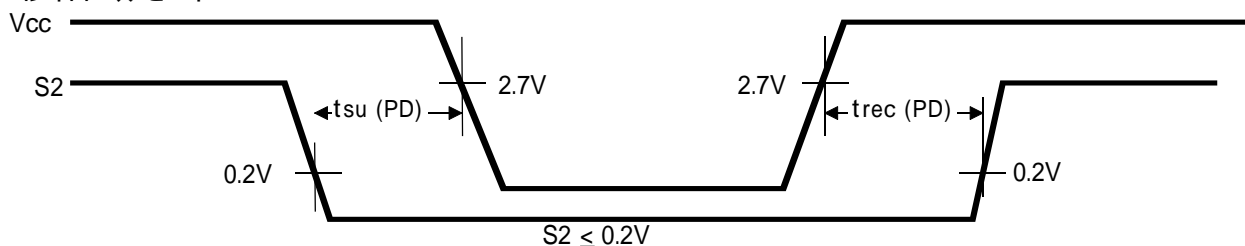


S1# コントロールモード

注9: S1#コントロールモードでパワーダウンを行う場合、パワーダウン期間中のS2の入力レベルはS2  $V_{cc}-0.2V$ またはS2  $0.2V$ に固定して下さい。



S2 コントロールモード



## 安全設計に関するお願い

弊社は品質、信頼性の向上に努めておりますが、半導体製品は故障が発生したり誤動作する場合があります。弊社の半導体製品の故障又は誤動作によって結果として、人身事故、火災事故、社会的損害などを生じさせないような安全性を考慮した冗長設計、延焼対策設計、誤動作防止設計などの安全設計に十分ご留意ください。

## 本資料ご利用に際しての留意事項

- 本資料は、お客様が用途に応じた適切な三菱半導体製品をご購入いただくための参考資料であり、本資料中に記載の技術情報について三菱電機が所有する知的財産権その他の権利の実施、使用を許諾するものではありません。
  - 本資料に記載の製品データ、図、表、プログラム、アルゴリズムその他応用回路例の使用に起因する損害、第三者所有の権利に対する侵害に関し、三菱電機は責任を負いません。
  - 本資料に記載の製品データ、図、表、プログラム、アルゴリズムその他全ての情報は本資料発行時点のものであり、三菱電機は予告なしに、本資料に記載した製品または仕様を変更することがあります。三菱半導体製品のご購入に当たっては、事前に三菱電機または特約店へ最新の情報をご確認頂きますとともに、三菱電機半導体情報ホームページ (<http://www.semicon.melco.co.jp/>) などを通じて公開される情報に常にご注意ください。
  - 本資料に記載した情報は、正確を期すため、慎重に制作したのですが万一本資料の記述誤りに起因する損害がお客様に生じた場合には、三菱電機はその責任を負いません。
  - 本資料に記載の製品データ、図、表に示す技術的な内容、プログラム及びアルゴリズムを流用する場合は、技術内容、プログラム、アルゴリズム単位で評価するだけでなく、システム全体で十分に評価し、お客様の責任において適用可否を判断してください。三菱電機は、適用可否に対する責任を負いません。
  - 本資料に記載された製品は、人命にかかわるような状況の下で使用される機器あるいはシステムに用いられることを目的として設計、製造されたものではありません。本資料に記載の製品を運輸、移動体用、医療用、航空宇宙用、原子力制御用、海底中継用機器あるいはシステムなど、特殊用途へのご利用をご検討の際は、三菱電機または特約店へご照会ください。
  - 本資料の転載、複製については、文書による三菱電機の事前の承諾が必要です。
  - 本資料に関し詳細についてのお問い合わせ、その他お気付きの点がございましたら三菱電機または特約店までご照会ください。
-