

お客様各位

---

## カタログ等資料中の旧社名の扱いについて

---

2010年4月1日を以ってNECエレクトロニクス株式会社及び株式会社ルネサステクノロジが合併し、両社の全ての事業が当社に承継されております。従いまして、本資料中には旧社名での表記が残っておりますが、当社の資料として有効ですので、ご理解の程宜しくお願ひ申し上げます。

ルネサスエレクトロニクス ホームページ (<http://www.renesas.com>)

2010年4月1日

ルネサスエレクトロニクス株式会社

【発行】ルネサスエレクトロニクス株式会社 (<http://www.renesas.com>)

【問い合わせ先】 <http://japan.renesas.com/inquiry>

## ご注意書き

1. 本資料に記載されている内容は本資料発行時点のものであり、予告なく変更することがあります。当社製品のご購入およびご使用にあたりましては、事前に当社営業窓口で最新の情報をご確認いただきますとともに、当社ホームページなどを通じて公開される情報に常にご注意ください。
2. 本資料に記載された当社製品および技術情報の使用に関連し発生した第三者の特許権、著作権その他の知的財産権の侵害等に関し、当社は、一切その責任を負いません。当社は、本資料に基づき当社または第三者の特許権、著作権その他の知的財産権を何ら許諾するものではありません。
3. 当社製品を改造、改変、複製等しないでください。
4. 本資料に記載された回路、ソフトウェアおよびこれらに関連する情報は、半導体製品の動作例、応用例を説明するものです。お客様の機器の設計において、回路、ソフトウェアおよびこれらに関連する情報を使用する場合には、お客様の責任において行ってください。これらの使用に起因しお客様または第三者に生じた損害に関し、当社は、一切その責任を負いません。
5. 輸出に際しては、「外国為替及び外国貿易法」その他輸出関連法令を遵守し、かかる法令の定めるところにより必要な手続を行ってください。本資料に記載されている当社製品および技術を大量破壊兵器の開発等の目的、軍事利用の目的その他軍事用途の目的で使用しないでください。また、当社製品および技術を国内外の法令および規則により製造・使用・販売を禁止されている機器に使用することができません。
6. 本資料に記載されている情報は、正確を期すため慎重に作成したのですが、誤りがないことを保証するものではありません。万一、本資料に記載されている情報の誤りに起因する損害がお客様に生じた場合においても、当社は、一切その責任を負いません。
7. 当社は、当社製品の品質水準を「標準水準」、「高品質水準」および「特定水準」に分類しております。また、各品質水準は、以下に示す用途に製品が使われることを意図しておりますので、当社製品の品質水準をご確認ください。お客様は、当社の文書による事前の承諾を得ることなく、「特定水準」に分類された用途に当社製品を使用することができません。また、お客様は、当社の文書による事前の承諾を得ることなく、意図されていない用途に当社製品を使用することができません。当社の文書による事前の承諾を得ることなく、「特定水準」に分類された用途または意図されていない用途に当社製品を使用したことによりお客様または第三者に生じた損害等に関し、当社は、一切その責任を負いません。なお、当社製品のデータ・シート、データ・ブック等の資料で特に品質水準の表示がない場合は、標準水準製品であることを表します。  
標準水準： コンピュータ、OA 機器、通信機器、計測機器、AV 機器、家電、工作機械、パーソナル機器、産業用ロボット  
高品質水準： 輸送機器（自動車、電車、船舶等）、交通用信号機器、防災・防犯装置、各種安全装置、生命維持を目的として設計されていない医療機器（厚生労働省定義の管理医療機器に相当）  
特定水準： 航空機器、航空宇宙機器、海底中継機器、原子力制御システム、生命維持のための医療機器（生命維持装置、人体に埋め込み使用するもの、治療行為（患部切り出し等）を行うもの、その他直接人命に影響を与えるもの）（厚生労働省定義の高度管理医療機器に相当）またはシステム等
8. 本資料に記載された当社製品のご使用につき、特に、最大定格、動作電源電圧範囲、放熱特性、実装条件その他諸条件につきましては、当社保証範囲内でご使用ください。当社保証範囲を超えて当社製品をご使用された場合の故障および事故につきましては、当社は、一切その責任を負いません。
9. 当社は、当社製品の品質および信頼性の向上に努めておりますが、半導体製品はある確率で故障が発生したり、使用条件によっては誤動作したりする場合があります。また、当社製品は耐放射線設計については行っておりません。当社製品の故障または誤動作が生じた場合も、人身事故、火災事故、社会的損害などを生じさせないようお客様の責任において冗長設計、延焼対策設計、誤動作防止設計等の安全設計およびエージング処理等、機器またはシステムとしての出荷保証をお願いいたします。特に、マイコンソフトウェアは、単独での検証は困難なため、お客様が製造された最終の機器・システムとしての安全検証をお願いいたします。
10. 当社製品の環境適合性等、詳細につきましては製品個別に必ず当社営業窓口までお問合せください。ご使用に際しては、特定の物質の含有・使用を規制する RoHS 指令等、適用される環境関連法令を十分調査のうえ、かかる法令に適合するようご使用ください。お客様がかかる法令を遵守しないことにより生じた損害に関し、当社は、一切その責任を負いません。
11. 本資料の全部または一部を当社の文書による事前の承諾を得ることなく転載または複製することを固くお断りいたします。
12. 本資料に関する詳細についてのお問い合わせその他お気付きの点等がございましたら当社営業窓口までご照会ください。

注 1. 本資料において使用されている「当社」とは、ルネサスエレクトロニクス株式会社およびルネサスエレクトロニクス株式会社とその総株主の議決権の過半数を直接または間接に保有する会社をいいます。

注 2. 本資料において使用されている「当社製品」とは、注 1 において定義された当社の開発、製造製品をいいます。

お客様各位

---

## 資料中の「三菱電機」、「三菱XX」等名称の株式会社ルネサス テクノロジへの変更について

---

2003年4月1日を以って株式会社日立製作所及び三菱電機株式会社のマイコン、ロジック、アナログ、ディスクリート半導体、及びDRAMを除くメモリ(フラッシュメモリ・SRAM等)を含む半導体事業は株式会社ルネサス テクノロジに承継されました。

従いまして、本資料中には「三菱電機」、「三菱電機株式会社」、「三菱半導体」、「三菱XX」といった表記が残っておりますが、これらの表記は全て「株式会社ルネサス テクノロジ」に変更されておりますのでご理解の程お願い致します。尚、会社商標・ロゴ・コーポレートステートメント以外の内容については一切変更しておりませんので資料としての内容更新ではありません。

注:「高周波・光素子事業、パワーデバイス事業については三菱電機にて引き続き事業運営を行います。」

2003年4月1日  
株式会社ルネサス テクノロジ  
カスタマサポート部

# M56786FP

## SPINDLE MOTOR AND 1CH ACTUATOR DRIVER

開発中

この製品は開発中ですので後日規格などを変更する場合があります。

### 概要

M56786FPは、スピンドルモータと1チャンネルのアクチュエータの駆動用ICとして開発されたものです。

### 特長

スピンドルモータドライブ

- 3.3V DSPに対応
- 新120°ソフトスイッチング方式により低消費電力  
(7000rpmCAV時1W以下)かつモータ騒音が低い
- パッケージ許容損失が大きい(3W)
- 出力電流が大きい(1.2A)
- モータダイナミックレンジが大きい  
電流検出用抵抗の電圧降下を削減
- 正逆両方向のモータトルク制御が可能
- ブレーキモード選択可能 (ショートブレーキ他)
- スリープモード付き
- FGパルス生成回路内蔵
- FGパルス数切り替え機能内蔵(X1/X3)
- 逆転防止機能

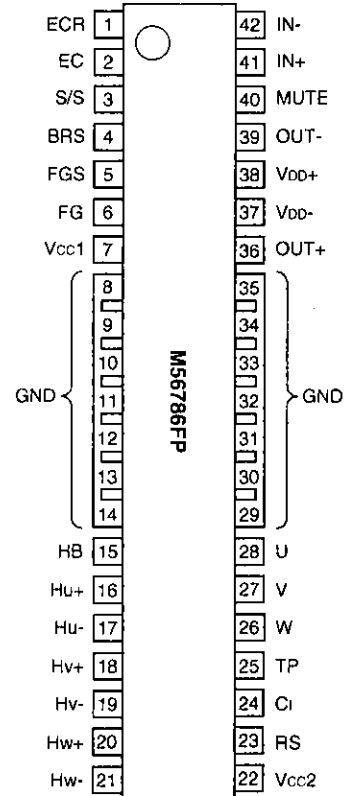
アクチュエータドライブ

- 3.3V DSPに対応
- 低飽和電圧
- 動作電源電圧範囲が広い(4.5V~13.2V)

### 用途

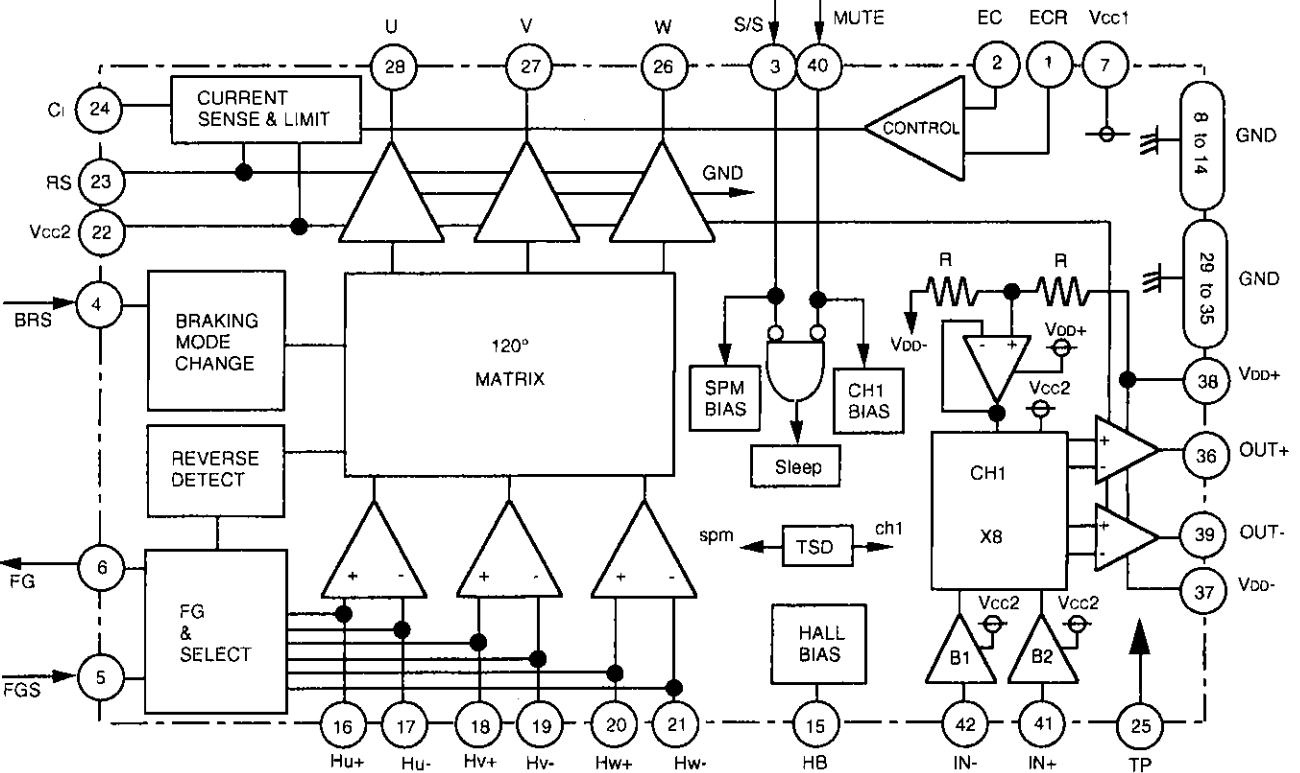
CD-ROM, DVD, DVD-ROM, DVD-RAM など

### ピン接続図 (上面図)



外形 42P9R-D

### ブロック図



開発中

## SPINDLE MOTOR AND 1CH ACTUATOR DRIVER

## 端子機能説明

端子番号	端子名	端子説明	端子番号	端子名	端子説明
①	ECR	制御基準電圧入力端子	⑫	IN-	ACT反転入力端子
②	EC	制御電圧入力端子	⑬	IN+	ACT非反転入力端子
③	S/S	スタートストップ端子	⑭	MUTE	ACTミュート端子
④	BRS	ブレーキモード選択端子	⑮	OUT-	ACT反転出力端子
⑤	FGS	FGパルス数切り替え端子	⑯	VDD+	ACT電源
⑥	FG	FG信号出力端子	⑰	VDD-	ACT GND
⑦	Vcc1	小信号電源端子1	⑱	OUT+	ACT非反転出力端子
⑧ to ⑭	GND	GND	⑲ to ⑳	GND	GND
⑮	HB	ホールバイアス端子	㉑	U	U相モータ出力端子
⑯	Hu+	Hu+ ホールセンサ入力端子	㉒	V	V相モータ出力端子
⑰	Hu-	Hu- ホールセンサ入力端子	㉓	W	W相モータ出力端子
⑱	Hv+	Hv+ ホールセンサ入力端子	㉔	TP	テスト端子 注1)
⑲	Hv-	Hv- ホールセンサ入力端子	㉕	CI	位相補償端子
㉑	Hw+	Hw+ ホールセンサ入力端子	㉖	RS	モータ電流検出端子
㉒	Hw-	Hw- ホールセンサ入力端子	㉗	Vcc2	小信号電源端子2

\*(FG)pinは、プルアップ抵抗(10kΩ)を内蔵しています。

注1. ㉔pin[TP]はテスト用端子です。オープン状態で使用してください。

注2. ㉓pin[W], ㉒pin[V], ㉑pin[U], ㉑pin[OUT+], ㉑pin[OUT-], ㉑pin[RS]パワー出力端子、⑮pin[HB], ⑥pin[FG]出力端子、㉑pin[C]コンデンサ接続端子には外部電源を直接接続しないでください。

## 絶対最大定格 (Ta=25°C)

記号	項目	条件	定格値	単位
RS	モータ電流検出端子電圧	㉑ pin	15	V
Vcc2	電源端子2電圧	㉑ pin	15	V
Vcc1	電源端子1電圧	⑦ pin	7.0	V
VDD+	電源端子3電圧	⑳ pin	15	V
Io1	SPM出力電流	(注3)	1.2	A
Io2	ATC出力電流	(注3)	0.7	A
V <sub>H(c)</sub>	センサーアンプ差動入力電圧範囲	⑯ to ㉑ pins	4.5	V
V <sub>in</sub>	入力端子印加電圧	①, ②, ③, ④, ⑤, ⑯ ~ ㉑, ㉑ pins	0~Vcc1	V
		㉑, ㉑, ㉑ pins	0~Vcc2	V
Pt	許容損失	単体無風	1.2	W
Kθ	熱低減率	単体無風	9.6	mW/°C
T <sub>j</sub>	接合部温度		150	°C
T <sub>opr</sub>	動作周囲温度		-20~+75	°C
T <sub>stg</sub>	保存温度		-40~+125	°C

注3. 許容損失及び安全動作領域を超えないこと。

新製品

## 推奨動作条件

記号	項目	定格値			単位
		最小	標準	最大	
Vcc1	小信号電源1電圧	4.5	5.0	5.5	V
Vcc2	小信号電源2電圧	4.5	12.0	13.2	V
Io	モータ駆動電流	—	—	1000	mA

電気的特性 (指定のない場合は、Vcc1=5V, Vcc2=12V, Ta=25°C)

記号	項目	測定条件	定格値			単位
			最小	標準	最大	
Isleep	スリープ時回路電流1	Vcc1ピン & Vcc2ピン合計 (S/Sピン: LOW or OPEN)	—	—	10	μA
Icc	無信号時回路電流	Vcc1ピン & Vcc2ピン (EC=ECR=1.5V) [S/Sピン Hi]	—	—	10	mA
Vsat	出力飽和電圧	上下の出力パワートランジスタの飽和電圧の合計 (Io=0.5A)	—	1.2	1.9	V
ECdead- ECdead+	制御電圧 Dead Zone	EC < ECR EC > ECR	-60 0	-30 +30	0 +60	mV
ECR	制御基準入力電圧範囲	⑩ pin	0	1.65	3.3	V
EC	制御入力電圧範囲	⑰ pin	0	1.65	3.3	V
Gio	制御ゲイン	Io=Gio / Rsense [A/V]	0.34	0.4	0.46	V/V
Vlim	制御リミット	Ilim=Vlim / Rsense [A]	0.27	0.3	0.33	V
VHcom	ホールセンサアンプ同相入力電圧範囲	⑳～㉑ pins	1.3	—	Vcc1-1.3	V
VHmin	ホールセンサアンプ入力信号レベル	⑳～㉑ pins	60	—	—	mVp-p
VHb	ホールバイアス端子出力電圧	Hb負荷電流=10mA時	0.6	0.85	1.2	V
Ihb	ホールバイアス端子SINK電流		—	—	30	mA
Von	モータスタート電圧	S/Sピン	2.0	—	—	V
Voff	モータストップ電圧	S/Sピン	—	—	0.8	V
Vih1	ブレーキセレクト[BRS] High 電圧	逆トルク時にショートブレーキとなるBRS電圧。	3.6	—	—	V
Vim	ブレーキセレクト[BRS] Middle 電圧	逆トルク時にフリーランとなるBRS電圧。 (注3)	1.6	—	2.2	V
Vil1	ブレーキセレクト[BRS] Low 電圧	逆トルク時にリバースブレーキとなるBRS電圧。	—	—	0.8	V
Vih2	ロジック信号入力High 電圧	FGSピン	2.0	—	—	V
Vil2	ロジック信号入力Low 電圧	FGSピン	—	—	0.8	V
Vol	FGピン出力 Low 電圧	Io=1mA時	—	—	0.5	V

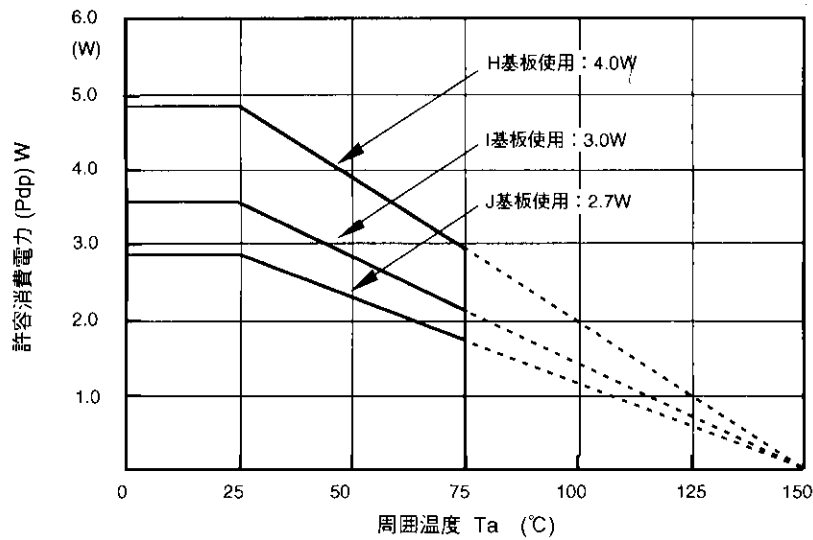
注3. 外部から電圧を入力する場合の規格である。BRS端子はオープンにすることにより「フリーラン」状態を選択することができる。

新製品

## 温度特性

記号	項目	動作開始ジャンクション温度			動作終了ジャンクション温度			単位
		最小	標準	最大	最小	標準	最大	
TSD	サーマル・シャットダウン	—	165	—	—	125	—	℃

## 熱低減率曲線



本パワーSSOPは、放熱版を使用せずに、マウントする基板を工夫することにより、大きな許容消費電力を得ることが可能です。

ガラスエポキシ1層基板を使用することで最低でも2.7W、さらに工夫することによって、4.0Wまで確保できます。

H,I,J各基板形状は、添付の「熱低減率測定基板」を参照ください。

新製品

## 入出力制御とブレーキとの関係

BRS=LOW

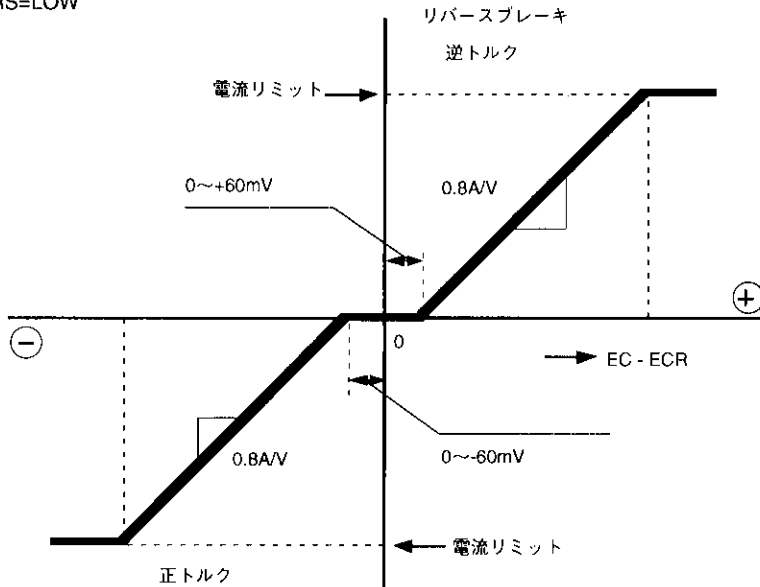


図1.

BRS=Hi

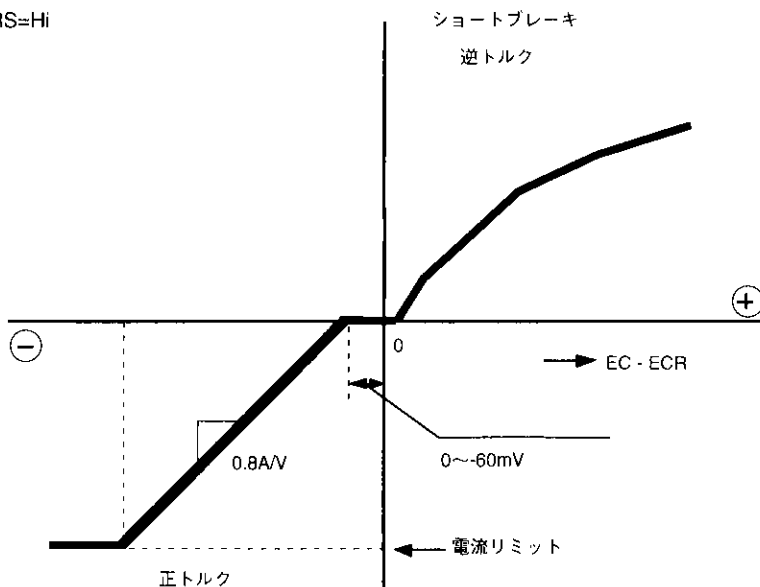


図2.

BRS=Open

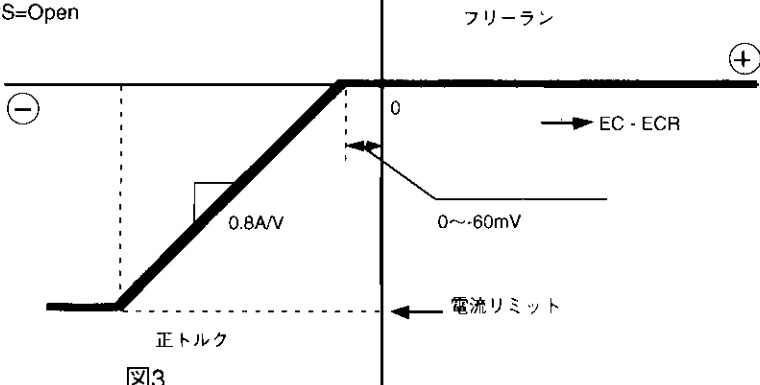


図3.

ブレーキモードはブレーキモード選択端子BRSをロジック制御することにより豊富な制御が可能となります。

制御電圧(EC)と制御基準電圧(ECR)の差(EC-ECR)とトルクとの関係は図1, 図2, 図3のようになります。

正トルク電流ゲインは0.8A/V (センス抵抗: 0.5Ω時) に設定されており、不感帯は約0~60mVの幅内で設定されています。リバースブレーキを選択(BRS=Lo)した場合、逆トルク制御時のコイル電流は、正トルク時と同様に設定されます。

また、ショートブレーキを選択(BRS=Hi)した場合、逆トルク制御時のコイル電流は、そのとき発生している逆起電圧とコイル抵抗分で決定されます。

さらに、フリーランを選択(BRS=open)した場合、EC-ECR>0時のコイル電流は、0となりフリーラン状態となります。リバースブレーキまたはショートブレーキを使用し逆トルク量が多い場合にはこのモードを使用することによって逆トルク量を低減することができます。



新製品

## ホールアンプ入力とモータ電流切替え

ホール入力とモータ出力電流の関係を図4に示します。

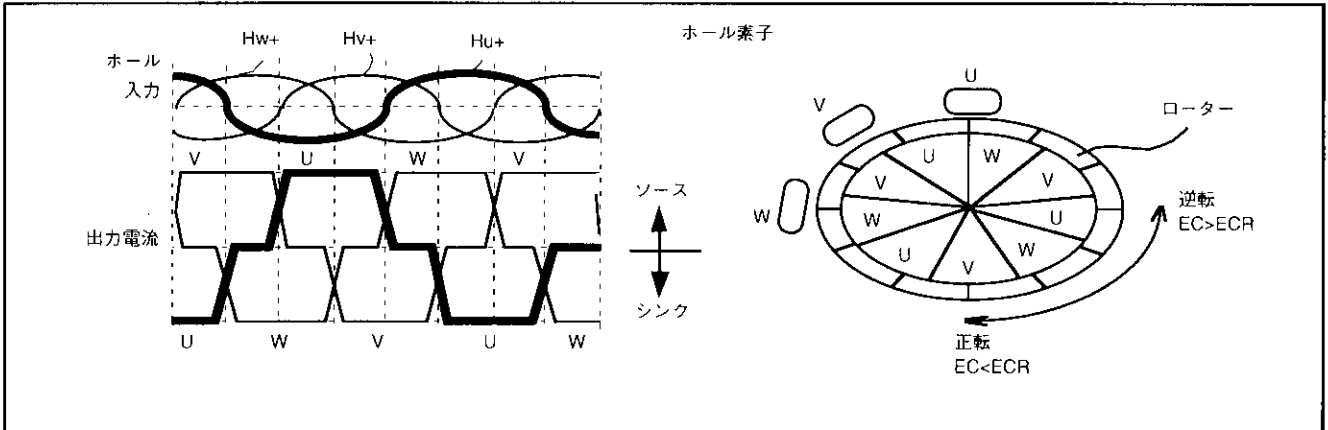


図4

## スリープモード機能

START / STOP (S/S pin)	
LOW or OPEN	HIGH
Motor Stop	Motor on
Bias off	Bias on
Hall-Bias off	Hall-Bias on

図5

図5にスリープモード機能表を示します。S/Sピンがオープン又はLowの場合、モータ出力端子はハイインピーダンスになり、モータはストップします。このとき同時に、ICバイアス電流はほぼゼロ（電気的特性を参照）になり、ホールバイアス出力もOFFします。S/SピンがHighのとき、すべての回路が動作状態となります。

## FG出力

FG pulse select (FGS pin)	
LOW or OPEN	HIGH
NX1 pulse	NX3 pulse

図6

FGパルス数切り替え端子[FGS]をロジック制御することによりFGパルス数を2段階に切り替えることが可能です。

図6にその機能表を示します。

FG出力端子はFGパルス数選択端子[FGS]がLOW or OPENのときはホール入力信号（Hv+, Hv-）を処理し、そのタイミングと同期した方形波を発生する出力します。また、FGパルス数選択端子[FGS]がHIGHのときは(Hu+/Hu-, Hv+/Hv-, Hw+/Hw-)のすべてを処理しモータ着磁数の3倍の方形波パルスを出力します。

また、FG端子は内部抵抗[10kΩ標準]でVcc1にプルアップされています。

Nはローターの着磁数

図4のモーターの場合1回転当たりN=6となる。

## ブレーキ方式選択機能

Braking mode select [BRS] pin	
HIGH	SHORT BRAKE
OPEN	FREE RUN
LOW	REVERSE BRAKE

図7

ブレーキモード選択端子[BRS]をロジック制御することにより逆トルク発生方式としてショートブレーキ、リバースブレーキ、フリーランの3種類のモードが選択可能です。

図7にブレーキモードセレクトの機能表を示します。

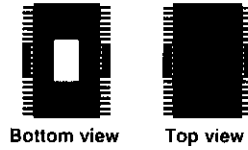
BRS=LOWの場合REVERSE BRAKING, BRS=HIGHの場合SHORT BRAKING, BRS=OPENの場合FREE RUNとなります。

**M56787FP**

SPINDLE MOTOR DRIVER

新製品

熱低減率測定基板 42P9R-A



Board material  
Glass-epoxy FR-4

Size  
70 × 70mm

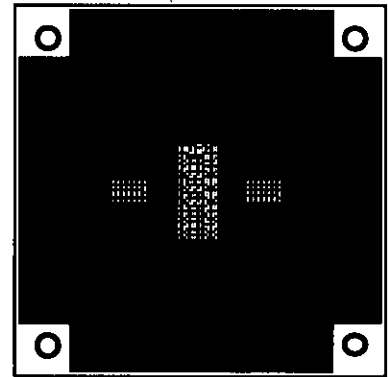
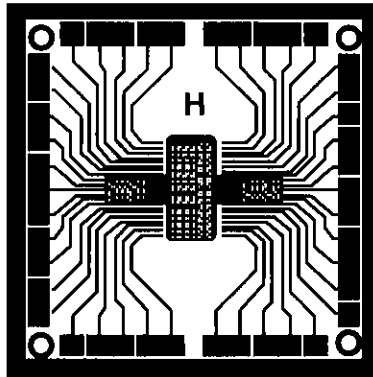
Thickness  
t = 1.6mm

1st and 2nd layers  
material : copper  
thickness : t = 18μm

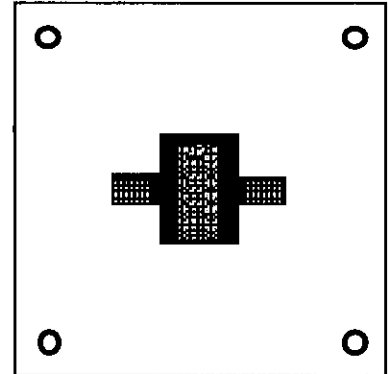
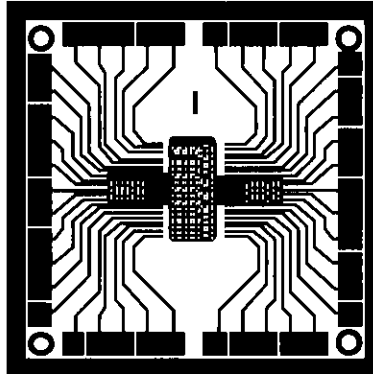
1st layer [TOP view]

2nd layer [BACK view]

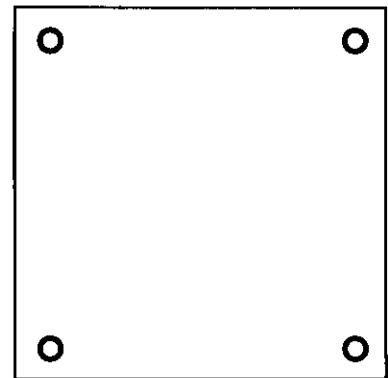
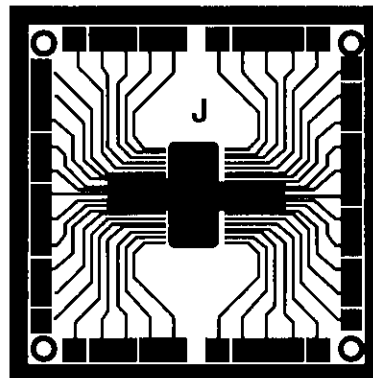
H-type  
board  
[2 layer]



I-type  
board  
[2 layer]

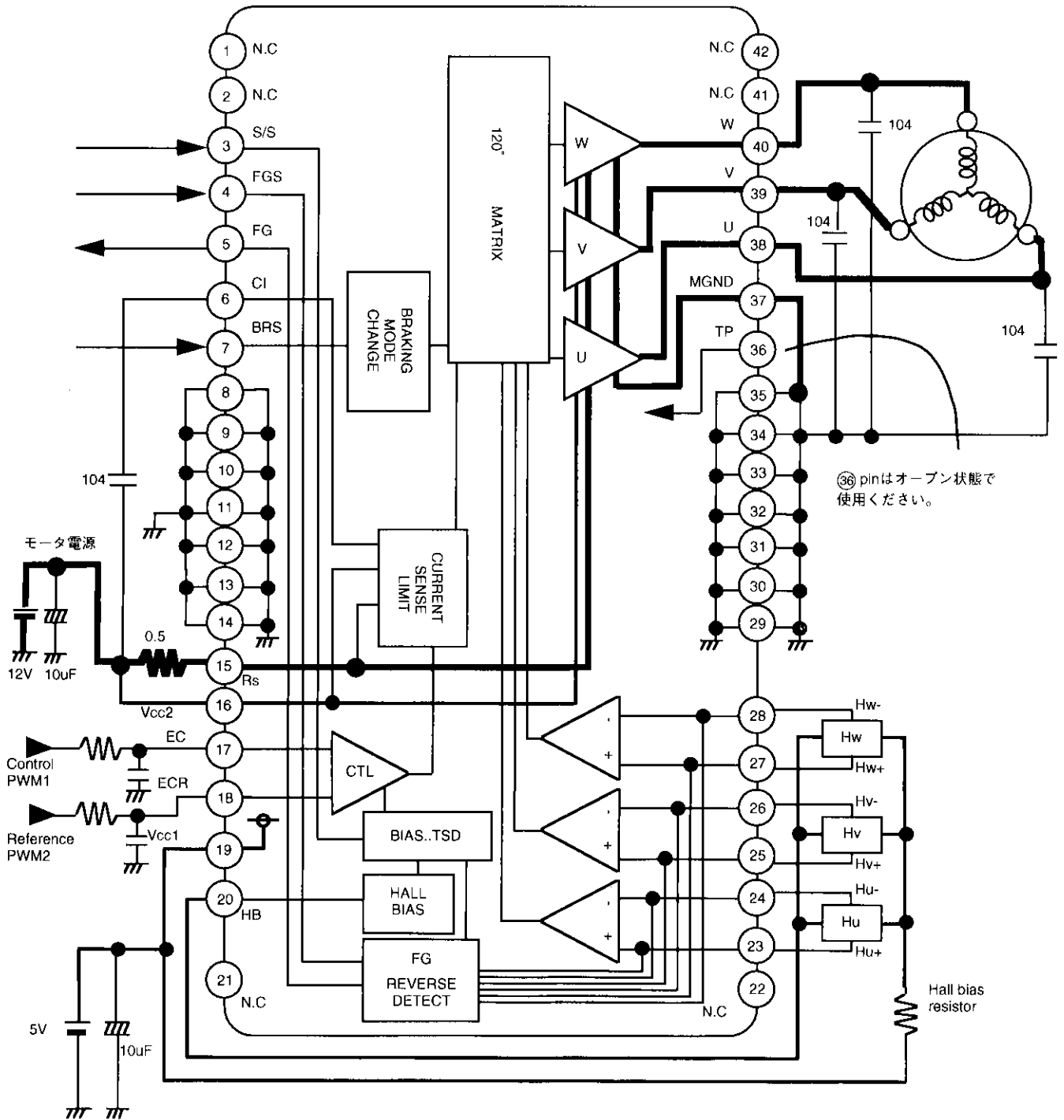


J-type  
board  
[1 layer]



新製品

応用回路



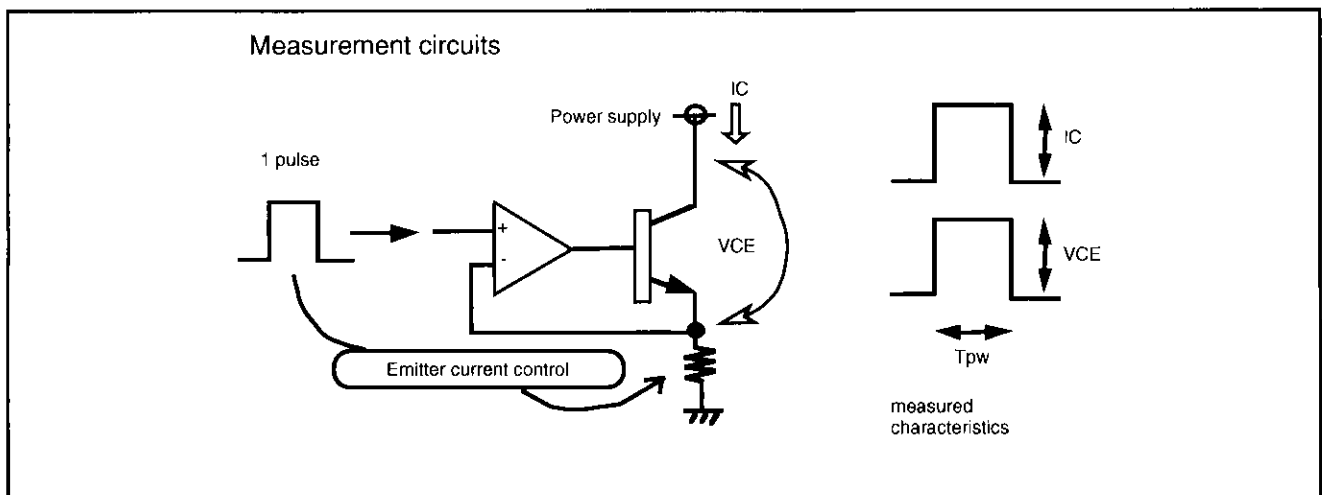
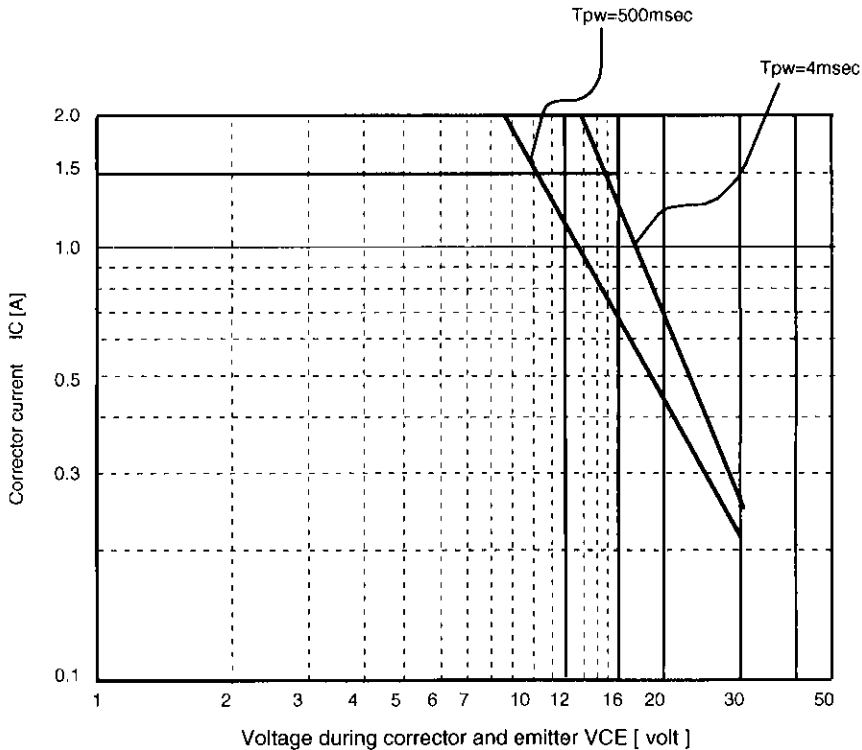
新製品

本パワートランジスタの安全動作領域[ASO ; Area of Safty Operation]についてその実測データを示します。

データ取扱上の注意!!

本データは特定の試料を抽出して得られた測定結果例であり、すべてのロットに対してはこの限りではありません。したがって、本ICのASO特性を保証するものではありません。本データはあくまでもモータ駆動システム設計における技術参考資料(指標)としてお取り扱いください。

技術参考資料



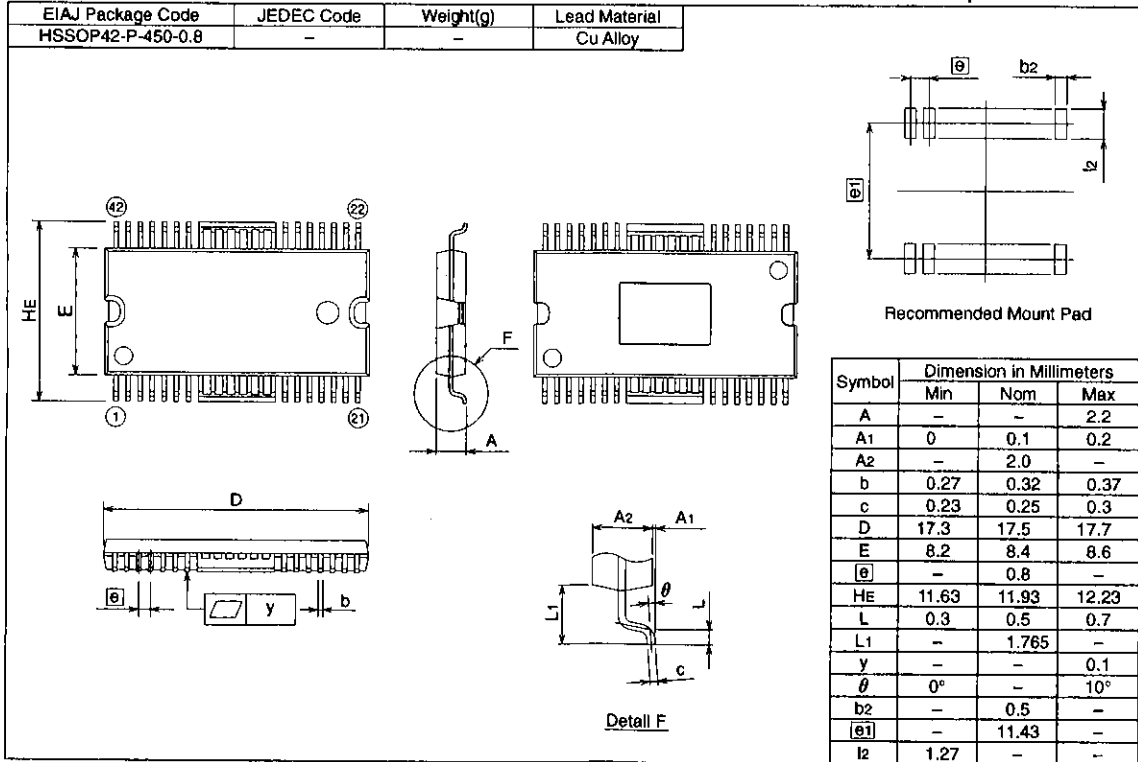
新製品

SPINDLE MOTOR DRIVER

パッケージ外形寸法図

**42P9R-A**

Plastic 42pin 450mil HSSOP



新製品

本社半導体営業企画部 〒107-6150 東京都港区赤坂5-2-20（赤坂パークビル）

お問い合わせは……東京(03)5573-3385/札幌(011)212-3741/仙台(022)216-4638/大宮(048)649-7355/横浜(045)224-2640/新潟(025)241-7218/金沢(076)233-5514/名古屋(052)565-3265/静岡(054)251-2856/浜松(053)456-7115/三重(059)229-1567/大阪(06)347-2456/京都(075)361-6216/広島(082)246-5270/松山(089)931-7542/福岡(092)721-2146

安全設計に関するお願い  
 ・弊社は品質、信頼性の向上に努めておりますが、半導体製品は故障が発生したり、誤動作する場合があります。弊社の半導体製品の故障又は誤動作によって結果として、人身事故、火災事故、社会的損害などを生じさせないような安全性を考慮した冗長設計、冗脱対策設計、誤動作防止設計などの安全設計に十分ご留意ください。

本資料ご利用に際しての留意事項  
 ・本資料は、お客様が用途に応じた適切な三菱半導体製品をご購入いただくための参考資料であり、本資料中に記載の技術情報について三菱電機が所有する知的財産権その他の権利の実施、使用を許諾するものではありません。  
 ・本資料に記載の製品データ、図、表、プログラム、アルゴリズムその他応用回路例の使用に起因する損害、第三者所有の権利に対する侵害に関し、三菱電機は責任を負いません。  
 ・本資料に記載の製品データ、図、表、プログラム、アルゴリズムその他全ての情報は本資料発行時点のものであり、三菱電機は特性改良などにより予告なしに変更することがあります。従って、三菱半導体製品のご購入に当たりましては事前に三菱電機または特約店へ最新の情報をご確認ください。  
 ・本資料に記載の製品データ、図、表に示す技術的な内容、プログラム及びアルゴリズムを流用する場合は、技術内容、プログラム、アルゴリズム単位で評価するだけでなく、システム全体で十分に評価し、お客様の責任において適用可否を判断してください。三菱電機は、適用可否に対する責任は負いかねます。  
 ・本資料に記載された製品は、人命にかかわるような状況の下で使用される機器あるいはシステムに用いられることを目的として設計、製造されたものではありません。本資料に記載の製品を運輸、移動体用、医療用、航空宇宙用、原子力制御用、海底中継用機器あるいはシステムなど、特殊用途へのご利用をご検討の際は、三菱電機または特約店へ照会ください。  
 ・本資料の転載、複製については、文書による三菱電機の事前の承諾が必要です。  
 ・本資料に関し詳細についてのお問い合わせ、その他お気付きの点がございましたら三菱電機または特約店までご照会ください。