

お客様各位

カタログ等資料中の旧社名の扱いについて

2010年4月1日を以ってNECエレクトロニクス株式会社及び株式会社ルネサステクノロジが合併し、両社の全ての事業が当社に承継されております。従いまして、本資料中には旧社名での表記が残っておりますが、当社の資料として有効ですので、ご理解の程宜しくお願い申し上げます。

ルネサスエレクトロニクス ホームページ (<http://www.renesas.com>)

2010年4月1日
ルネサスエレクトロニクス株式会社

【発行】ルネサスエレクトロニクス株式会社 (<http://www.renesas.com>)

【問い合わせ先】 <http://japan.renesas.com/inquiry>

ご注意書き

1. 本資料に記載されている内容は本資料発行時点のものであり、予告なく変更することがあります。当社製品のご購入およびご使用にあたりましては、事前に当社営業窓口で最新の情報をご確認いただきますとともに、当社ホームページなどを通じて公開される情報に常にご注意ください。
2. 本資料に記載された当社製品および技術情報の使用に関連し発生した第三者の特許権、著作権その他の知的財産権の侵害等に関し、当社は、一切その責任を負いません。当社は、本資料に基づき当社または第三者の特許権、著作権その他の知的財産権を何ら許諾するものではありません。
3. 当社製品を改造、改変、複製等しないでください。
4. 本資料に記載された回路、ソフトウェアおよびこれらに関連する情報は、半導体製品の動作例、応用例を説明するものです。お客様の機器の設計において、回路、ソフトウェアおよびこれらに関連する情報を使用する場合には、お客様の責任において行ってください。これらの使用に起因しお客様または第三者に生じた損害に関し、当社は、一切その責任を負いません。
5. 輸出に際しては、「外国為替及び外国貿易法」その他輸出関連法令を遵守し、かかる法令の定めるところにより必要な手続を行ってください。本資料に記載されている当社製品および技術を大量破壊兵器の開発等の目的、軍事利用の目的その他軍事用途の目的で使用しないでください。また、当社製品および技術を国内外の法令および規則により製造・使用・販売を禁止されている機器に使用することができません。
6. 本資料に記載されている情報は、正確を期すため慎重に作成したのですが、誤りがないことを保証するものではありません。万一、本資料に記載されている情報の誤りに起因する損害がお客様に生じた場合においても、当社は、一切その責任を負いません。
7. 当社は、当社製品の品質水準を「標準水準」、「高品質水準」および「特定水準」に分類しております。また、各品質水準は、以下に示す用途に製品が使われることを意図しておりますので、当社製品の品質水準をご確認ください。お客様は、当社の文書による事前の承諾を得ることなく、「特定水準」に分類された用途に当社製品を使用することができません。また、お客様は、当社の文書による事前の承諾を得ることなく、意図されていない用途に当社製品を使用することができません。当社の文書による事前の承諾を得ることなく、「特定水準」に分類された用途または意図されていない用途に当社製品を使用したことによりお客様または第三者に生じた損害等に関し、当社は、一切その責任を負いません。なお、当社製品のデータ・シート、データ・ブック等の資料で特に品質水準の表示がない場合は、標準水準製品であることを表します。
標準水準： コンピュータ、OA 機器、通信機器、計測機器、AV 機器、家電、工作機械、パーソナル機器、産業用ロボット
高品質水準： 輸送機器（自動車、電車、船舶等）、交通用信号機器、防災・防犯装置、各種安全装置、生命維持を目的として設計されていない医療機器（厚生労働省定義の管理医療機器に相当）
特定水準： 航空機器、航空宇宙機器、海底中継機器、原子力制御システム、生命維持のための医療機器（生命維持装置、人体に埋め込み使用するもの、治療行為（患部切り出し等）を行うもの、その他直接人命に影響を与えるもの）（厚生労働省定義の高度管理医療機器に相当）またはシステム等
8. 本資料に記載された当社製品のご使用につき、特に、最大定格、動作電源電圧範囲、放熱特性、実装条件その他諸条件につきましては、当社保証範囲内でご使用ください。当社保証範囲を超えて当社製品をご使用された場合の故障および事故につきましては、当社は、一切その責任を負いません。
9. 当社は、当社製品の品質および信頼性の向上に努めておりますが、半導体製品はある確率で故障が発生したり、使用条件によっては誤動作したりする場合があります。また、当社製品は耐放射線設計については行っておりません。当社製品の故障または誤動作が生じた場合も、人身事故、火災事故、社会的損害などを生じさせないようお客様の責任において冗長設計、延焼対策設計、誤動作防止設計等の安全設計およびエージング処理等、機器またはシステムとしての出荷保証をお願いいたします。特に、マイコンソフトウェアは、単独での検証は困難なため、お客様が製造された最終の機器・システムとしての安全検証をお願いいたします。
10. 当社製品の環境適合性等、詳細につきましては製品個別に必ず当社営業窓口までお問合せください。ご使用に際しては、特定の物質の含有・使用を規制する RoHS 指令等、適用される環境関連法令を十分調査のうえ、かかる法令に適合するようご使用ください。お客様がかかる法令を遵守しないことにより生じた損害に関し、当社は、一切その責任を負いません。
11. 本資料の全部または一部を当社の文書による事前の承諾を得ることなく転載または複製することを固くお断りいたします。
12. 本資料に関する詳細についてのお問い合わせその他お気付きの点等がございましたら当社営業窓口までご照会ください。

注 1. 本資料において使用されている「当社」とは、ルネサスエレクトロニクス株式会社およびルネサスエレクトロニクス株式会社とその総株主の議決権の過半数を直接または間接に保有する会社をいいます。

注 2. 本資料において使用されている「当社製品」とは、注 1 において定義された当社の開発、製造製品をいいます。

お客様各位

資料中の「三菱電機」、「三菱XX」等名称の株式会社ルネサス テクノロジへの変更について

2003年4月1日を以って株式会社日立製作所及び三菱電機株式会社のマイコン、ロジック、アナログ、ディスクリート半導体、及びDRAMを除くメモリ(フラッシュメモリ・SRAM等)を含む半導体事業は株式会社ルネサス テクノロジに承継されました。

従いまして、本資料中には「三菱電機」、「三菱電機株式会社」、「三菱半導体」、「三菱XX」といった表記が残っておりますが、これらの表記は全て「株式会社ルネサス テクノロジ」に変更されておりますのでご理解の程お願い致します。尚、会社商標・ロゴ・コーポレートステートメント以外の内容については一切変更しておりませんので資料としての内容更新ではありません。

注:「高周波・光素子事業、パワーデバイス事業については三菱電機にて引き続き事業運営を行います。」

2003年4月1日
株式会社ルネサス テクノロジ
カスタマサポート部

新製品

3 CHANNEL ACTUATOR DRIVER

概要

M56783AFPはCD-ROM, MD, DVD用アクチュエータドライバとして開発された半導体集積回路です。

許容損失の大きなパッケージ(42P9R-F)を使用しているため、熱対策が容易です。

本ICは、3チャンネルのBTLドライバを内蔵している為、1チップで3チャンネルアクチュエータを駆動できます。CH1, CH2は電流制御可能であり、位相遅れを補正可能です。また、汎用オペアンプを2個内蔵しており、幅広いアプリケーションが構成できます。

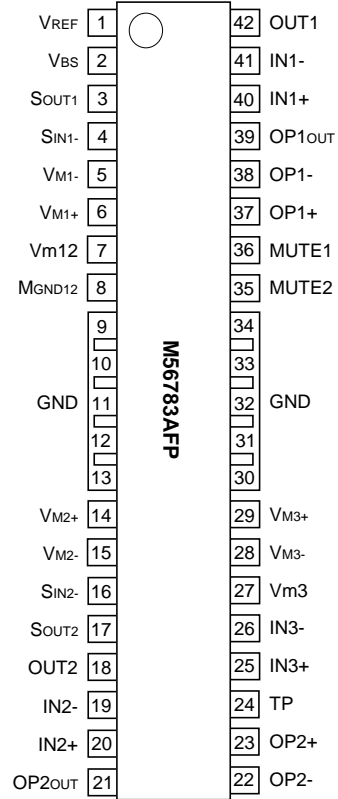
特長

- 低飽和電圧
- ブートストラップによりさらに低減可能
- モータ電源を2つに分割(自由に設定可能)
- モータ電源を2電源間で駆動可能(CH1, CH2のみ)
- たとえばVm12=12V, MGND12=5Vにより7Vの電源が可能
- 入力アンプ設定の自由度が高い(PWM制御可能)
- CH1, CH2は電流制御可能
- クロスオーバー歪みが小さい
- 動作電源電圧範囲が広い(4.5V~13.2V)
- 加熱保護回路内蔵
- 2つの汎用オペアンプを内蔵
- ミュート回路内蔵(2系統)

用途

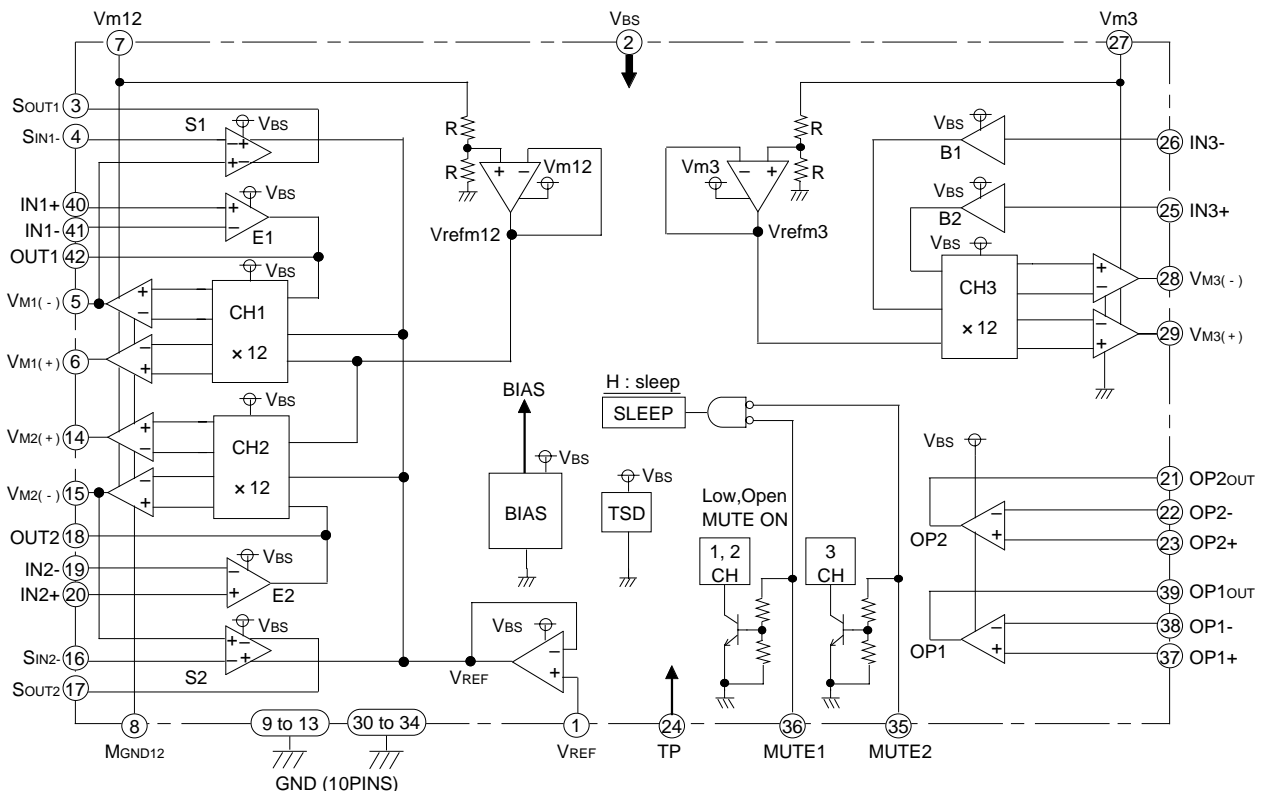
MD, CD-audio, CDROM, VCD, DVD etc.

ピン接続図(上面図)



外形 42P9R-F

ブロック図



新製品

3 CHANNEL ACTUATOR DRIVER

端子機能説明

端子番号	端子名	端子説明	端子番号	端子名	端子説明
①	VREF	基準電圧入力端子	④②	OUT1	E1アンプ出力端子
②	VBS	ブートストラップ電源端子	④①	IN1-	E1アンプ反転入力端子
③	SOUT1	S1アンプ出力端子	④④	IN1+	E1アンプ非反転入力端子
④	SIN1-	S1アンプ反転入力端子	③⑨	OP1OUT	OP1アンプ出力端子
⑤	VM1-	CH1反転出力端子	③⑧	OP1-	OP1アンプ反転入力端子
⑥	VM1+	CH1非反転出力端子	③⑦	OP1+	OP1アンプ非反転入力端子
⑦	Vm12	1CH, 2CHモータ電源端子	③⑥	MUTE1	1CH, 2CHミュート端子
⑧	MGND	モータGND	③⑤	MUTE2	3CHミュート端子
⑨ ~ ⑬	GND	GND	③⑩ ~ ③④	GND	GND
⑭	VM2+	CH2非反転出力端子	②⑨	VM3+	CH3非反転出力端子
⑮	VM2-	CH2反転出力端子	②⑧	VM3-	CH3反転出力端子
⑯	SIN2-	S2アンプ反転入力端子	②⑦	Vm3	3CHモータ電源端子
⑰	SOUT2	S2アンプ出力端子	②⑥	IN3-	B1バッファ入力端子
⑱	OUT2	E2アンプ出力端子	②⑤	IN3+	B2バッファ入力端子
⑲	IN2-	E2アンプ反転入力端子	②④	TP	テスト端子 (注1)
⑳	IN2+	E2アンプ非反転入力端子	②③	OP2+	OP2アンプ非反転入力端子
㉑	OP2OUT	OP2アンプ出力端子	②②	OP2-	OP2アンプ反転入力端子

注1. ②④ピン(TP)はテスト端子であり本端子はオープン状態で使用ください。

絶対最大定格 (Ta=25)

記号	項目	条件	定格値	単位
VBS	ブートストラップ電源電圧	VBS電源電圧	15	V
Vm	モータ電源電圧	Vm電源電圧	15	V
Io12	1CH, 2CH 出力電流	(注2)	1.0	A
Io3	3CH 出力電流		0.7	A
Vin	入出力端子印加電圧	①, ⑱, ⑲, ⑳, ㉑, ㉒, ㉓, ㉔, ㉕, ㉖, ㉗, ㉘, ㉙, ㉚, ㉛, ㉜, ㉝, ㉞, ㉟, ㊱, ㊲, ㊳, ㊴, ㊵, ㊶, ㊷, ㊸, ㊹, ㊺, ㊻, ㊼, ㊽, ㊾, ㊿ ピン	0 ~ VBS	V
		④, ⑬ ピン	Vm12	V
Pt	許容損失	単体、無風	1.2	W
K	熱低減率	単体、無風	9.6	mW /
Tj	接合部温度		150	
Topr	動作周囲温度		-20 ~ +75	
Tstg	保存温度		-40 ~ +150	

注2. 許容損失及び安全動作領域を超えないこと。

新製品

3 CHANNEL ACTUATOR DRIVER

推奨動作条件

記号	項目	規格値			単位
		最小	標準	最大	
Vm12, Vm3	モータ電源電圧	4.5	5.0	13.2	V
Vbs	ブートストラップ電源電圧	-	Vm* + 1.0	13.2	V

電気的特性 (指定のない場合は、Ta=25℃, Vbs=12V, Vm12=Vm3=5V)

記号	項目	測定条件	規格値			単位
			最小	標準	最大	
Icc1	無信号時回路電流1	Vbs, Vm12, Vm3電流	-	35	50	mA
Icc2	無信号時回路電流2	スリープ時Vbs, Vm12, Vm3電流 (MUTE1=MUTE2=0V).	-	-	10	μA
Vsat1	CH1 飽和電圧	上下の出力パワートランジスタの飽和電圧の合計 (Io=0.5A)	-	0.6	0.9	V
Vsat2	CH2 飽和電圧		-	0.6	0.9	V
Vsat3	CH3 飽和電圧		-	0.6	0.9	V
Voff1	CH1出力間オフセット電圧	VREF=OUT1=1.65V	-47	-	47	mV
Voff2	CH2出力間オフセット電圧	VREF=OUT2=1.65V	-47	-	47	mV
Voff3	CH3出力間オフセット電圧	IN3+=IN3-=1.65V	-47	-	47	mV
Gain1	CH1入出力間電圧利得	$\frac{\{VM1(+)-VM1(-)\}}{(OUT1-VREF)}$	10.8	12	13.2	V/V
Gain2	CH2入出力間電圧利得	$\frac{\{VM2(+)-VM2(-)\}}{(OUT2-VREF)}$	10.8	12	13.2	V/V
Gain3	CH3入出力間電圧利得	$\frac{\{VM3(+)-VM3(-)\}}{(IN3(+)-IN3(-))}$	10.8	12	13.2	V/V
VinE	E1, 2 アンプ入力電圧範囲		0.5	-	Vbs-2.0	V
VoutE	E1, 2 アンプ出力電圧範囲	無負荷	0.5	-	Vbs-0.5	V
VofE	E1, 2 アンプオフセット電圧	Vin=1.65V (バッファ時)	-10	-	+10	mV
linE	E1, 2 アンプ入力電流	IN+=IN-=1.65V	-1	-	0	μA
VinB	B1, 2 バッファ入力電圧範囲	Vbs=12V	0	-	5.0	V
		Vbs=5.0V Vm3=5.0V	0	-	3.0	V
linB	B1, 2 バッファ入力電流	IN3+=IN3-=1.65V	-1	-	0	μA
GainS	S1, S2 アンプ入出力間電圧利得	S1:(SOUT1-VREF)/(VM1+-SIN1-) S2:(SOUT2-VREF)/(VM2+-SIN2-)	0.9	1	1.1	V/V
VinS	S1, S2 アンプ入力電圧範囲	VREF=1.65V	0	-	Vm12	V
VoutS	S1, S2 アンプ出力電圧範囲	無負荷	1.0	-	Vbs-1.0	V
VofS	S1, S2 アンプオフセット電圧	S1:(SOUT1-VREF) at SIN1=VM1+ S2:(SOUT2-VREF) at SIN2=VM2+ VREF=1.65V	-20	-	+20	mV
VinVR1	VREFアンプ線形入力電圧範囲		1.0	-	Vbs-2.0	V
VinVR2	VREFアンプ入力電圧範囲		0.5	-	Vbs-2.0	V
linVR	VREFアンプ入力電流	VREF=1.65V	-1	-	0	μA
VinOP	OP1, OP2アンプ入力電圧範囲		0	-	Vbs-2.0	V
VoutOP	OP1, OP2アンプ出力電圧範囲	無負荷	0.5	-	Vbs-1.0	V
VofOP	OP1, OP2アンプオフセット電圧	Vin= 1.65V ±2mA 負荷	-10	-	+10	mV
linOP	OP1, OP2アンプ入力電流		-1	-	0	μA
Vmute-on	ミュートオン電圧	Mute-on	-	-	0.8	V
Vmute-off	ミュートオフ電圧	Mute-off	2.0	-	-	V
Imute	ミュート端子入力電流	ミュート端子入力電流 (5V入力時)	-	-	250	μA

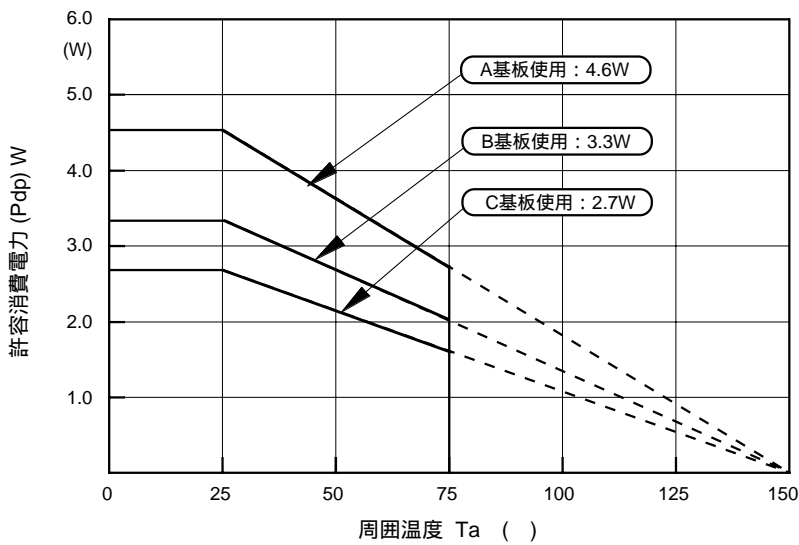
新製品

3 CHANNEL ACTUATOR DRIVER

温度特性

記号	項目	動作開始ジャンクション温度			動作終了ジャンクション温度			単位
		最小	標準	最大	最小	標準	最大	
TSD	サーマル・シャットダウン	-	165	-	-	125	-	

熱低減率曲線



本パワーSSOPIは、放熱版を使用せずに、マウントする基板を工夫することにより、大きな許容消費電力を得ることが可能です。

ガラスエポキシ1層基板を使用することで最低でも2.7W、さらに工夫することによって、4.6Wまで確保できます。

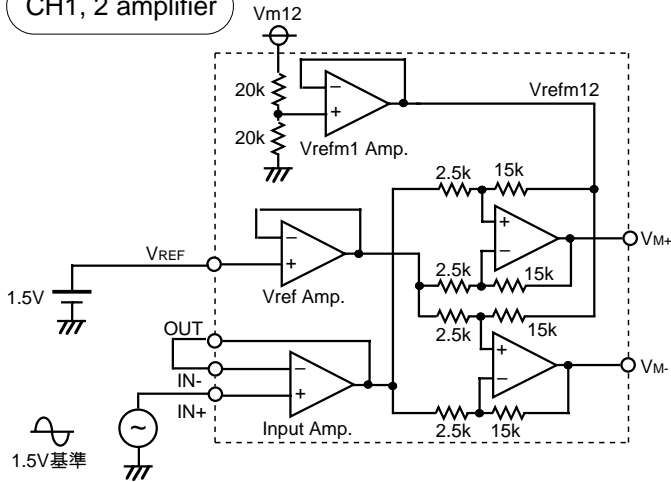
A,B,C各基板形状は、「熱低減率測定基板」を参照ください。

新製品

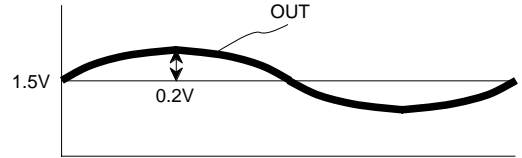
3 CHANNEL ACTUATOR DRIVER

各チャネルの入出力特性

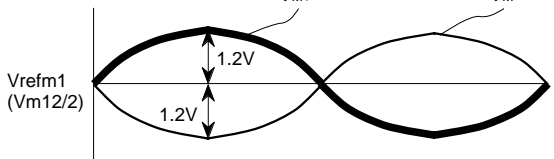
CH1, 2 amplifier



<入力>

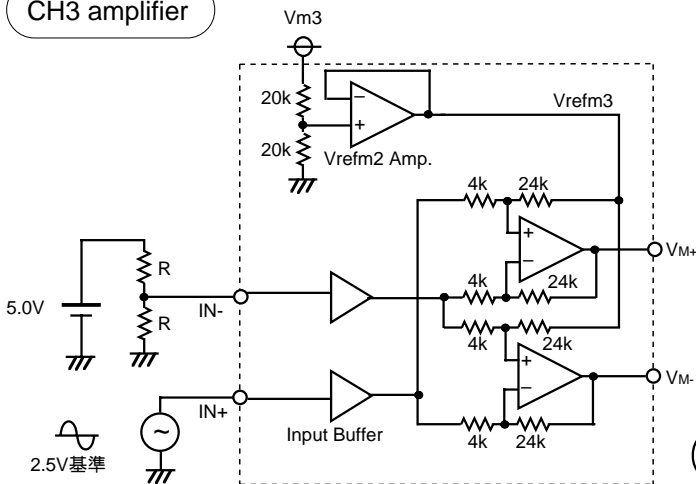


<出力>

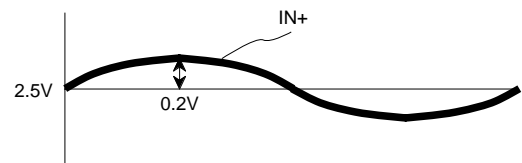


Gain = x 12

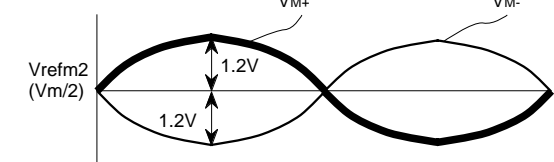
CH3 amplifier



<入力>

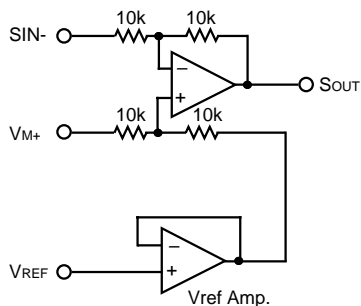


<出力>

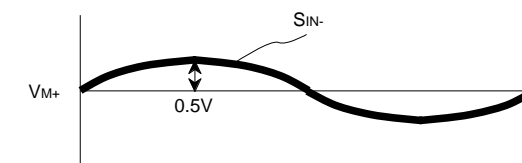


Gain = x 12

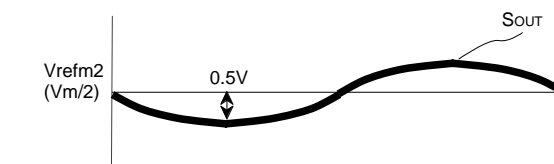
S1, S2 amplifier



<入力>



<出力>



Gain = x 1

新製品

3 CHANNEL ACTUATOR DRIVER

ミュート機能

本ICは2つのMUTE端子 (MUTE1,MUTE2) を備えております。

それぞれHi,Loのロジック入力によりCH1,CH2,CH3,その他の回路のON/OFFを制御可能です。

表-1にその論理を示します。

特にMUTE1とMUTE2が両方ともLOWあるいはOPENのときはIC内部すべての回路がOFFとなりSLEEP状態になりますので待機時の省電力化に有効です。

表-1.

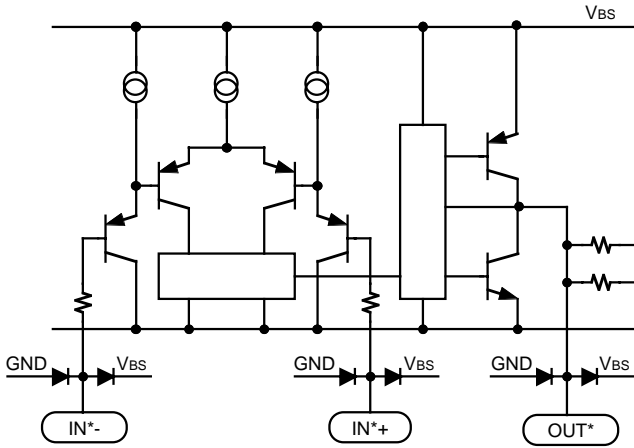
MUTE1	MUTE 2	CH1,CH2 CIRCUIT	CH3 CIRCUIT	OP1,OP2 CIRCUIT	BIAS CIRCUIT	TSD CIRCUIT
H	H	ON	ON	ON	ON	ON
H	L,OPEN	ON	OFF	ON	ON	ON
L, OPEN	H	OFF	ON	ON	ON	ON
L,OPEN	L,OPEN	OFF	OFF	OFF	OFF	OFF

新製品

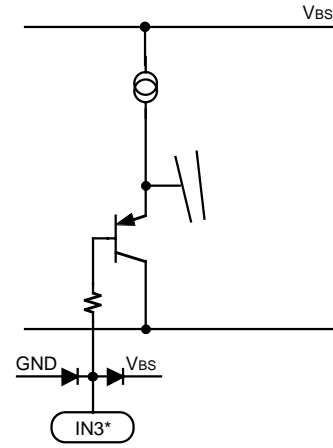
3 CHANNEL ACTUATOR DRIVER

入出力端子等価回路

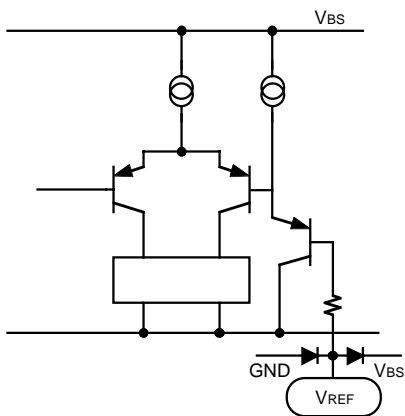
(1) E1, E2入力アンプ入出力端子等価回路
(IN1+, IN1-, OUT1, IN2+, IN2-, OUT2)



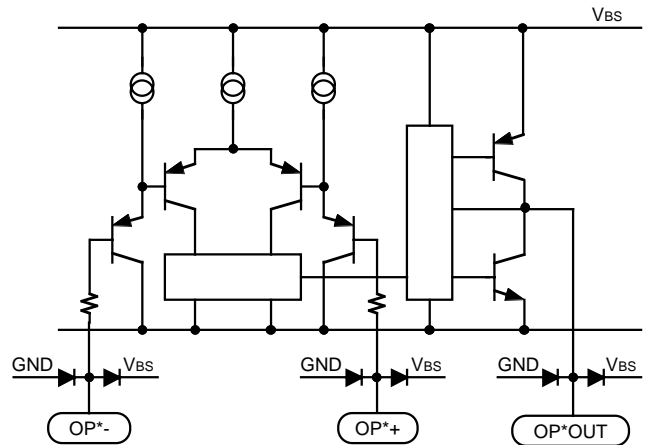
(2) B1, B2入力バッファ入力端子等価回路
(IN3+, IN3-)



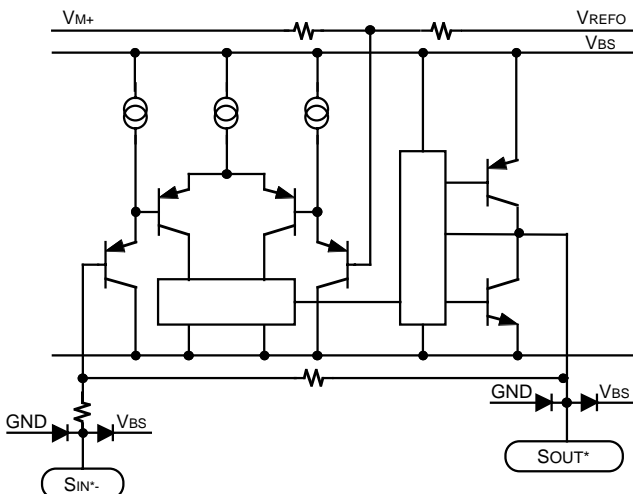
(3) VREFアンプ入力端子等価回路
(VREF)



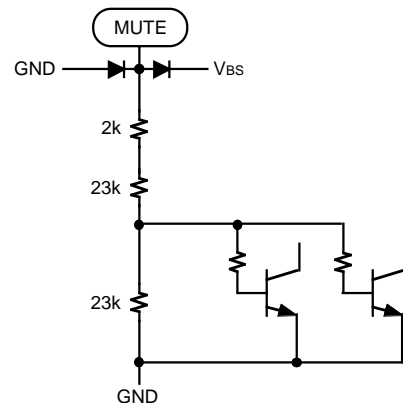
(4) OP1, OP2入力アンプ入出力端子等価回路
(OP1+, OP1-, OP1OUT, OP2+, OP2-, OP2OUT)



(5) S1, S2入力アンプ入出力端子等価回路
(SIN1-, SOUT1, SIN2-, SOUT2)



(6) MUTE端子等価回路
(MUTE1, MUTE2)



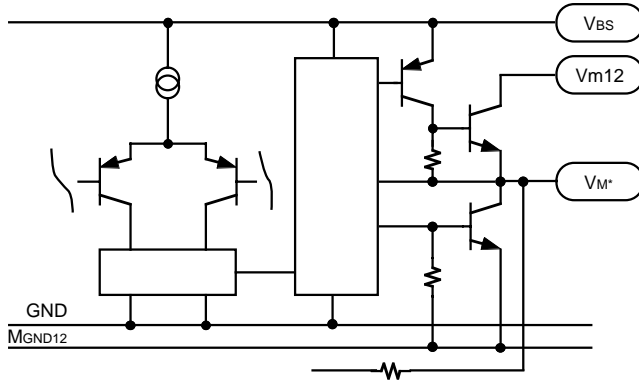
新製品

3 CHANNEL ACTUATOR DRIVER

入出力端子等価回路

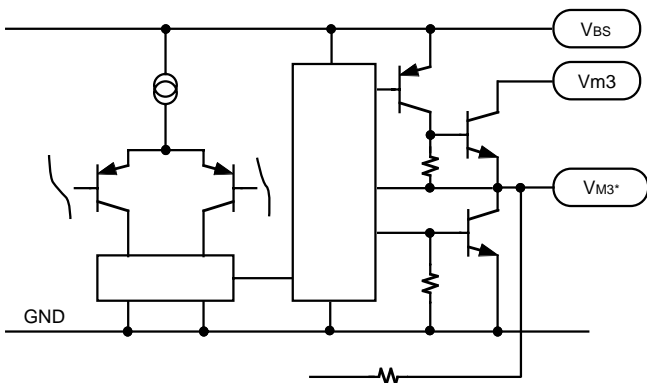
(7) CH1,CH2 パワーアンプ出力端子等価回路

(VM1+, VM1-, VM2+, VM2-)



(8) CH3 パワーアンプ出力端子等価回路

(VM3+, VM3-)



内蔵されている各CHのパワーアンプ出力は入出力端子等価回路の(7), (8)に示す構成となっています。

CH1, CH2のパワー電源はVM12, CH3のパワー電源はVM3です。また、パワーアンプ出力のソース側はPNPとNPNで構成されており、前段のPNPのエミッタはVBSに接続され外部から電源設定可能となっています。

[ブートストラップのメリットについて]

パワーアンプ出力は上記構成となっており、VBSにパワー電源 [VM*] よりも高い電圧 (推奨VM*+1V) を外部より供給することにより出力端子の振幅値をさらに大きく (VBS=VM*の場合より) することが可能です。

多電源のシステムでは、この構成を積極的に活用ください。また、昇圧回路を外部で構成し、VBSに供給することにより同様の効果が得られます。

さらに、ブートストラップはパワーアンプ出力の上側残り電圧を低減できるので、モータ、アクチュエータをフルスイングさせたときのIC消費電力を低減させるメリットも得られます。

新製品

3 CHANNEL ACTUATOR DRIVER

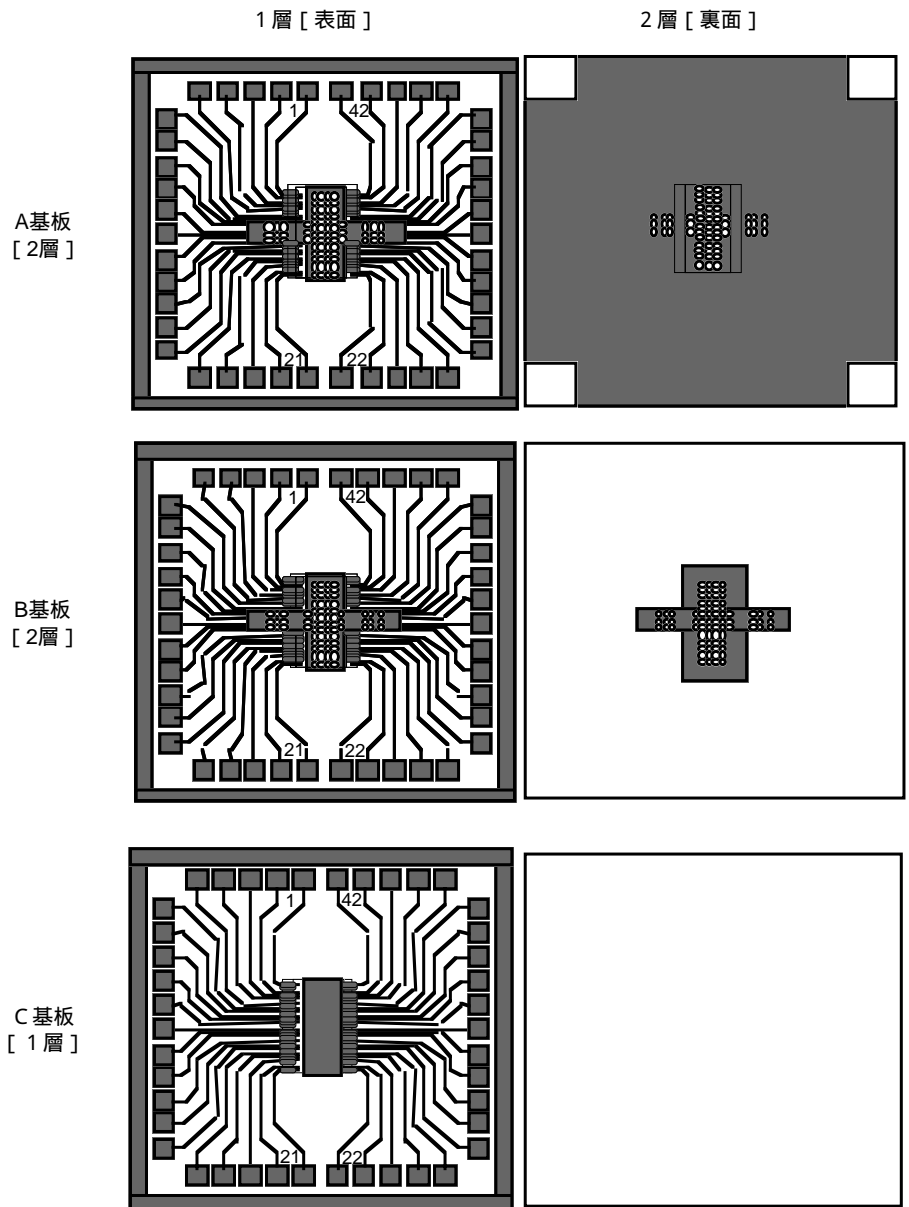
熱低減率測定基板

基板材質
ガラスエポキシ FR-4

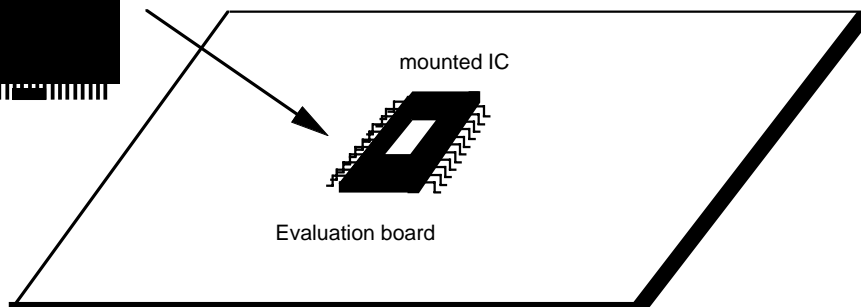
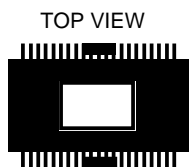
基板寸法
70 x 70 mm

基板の厚み
t = 1.6 mm

1, 2層配線
材質：銅
厚み：t = 18 μm



POWER-SSOP
42P9R-F

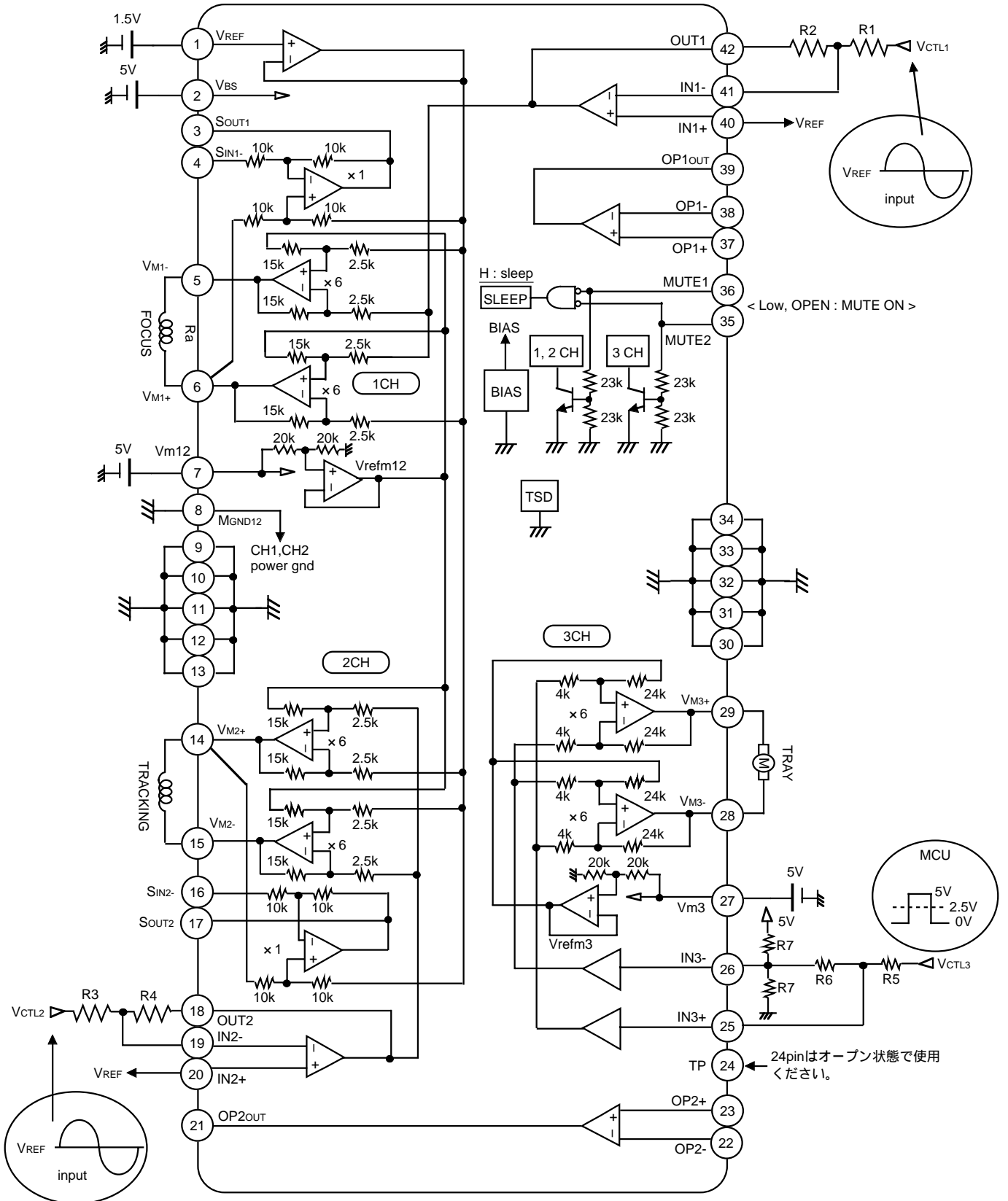


新製品

3 CHANNEL ACTUATOR DRIVER

応用回路 No.1

シングル入力・電圧ドライブ方式



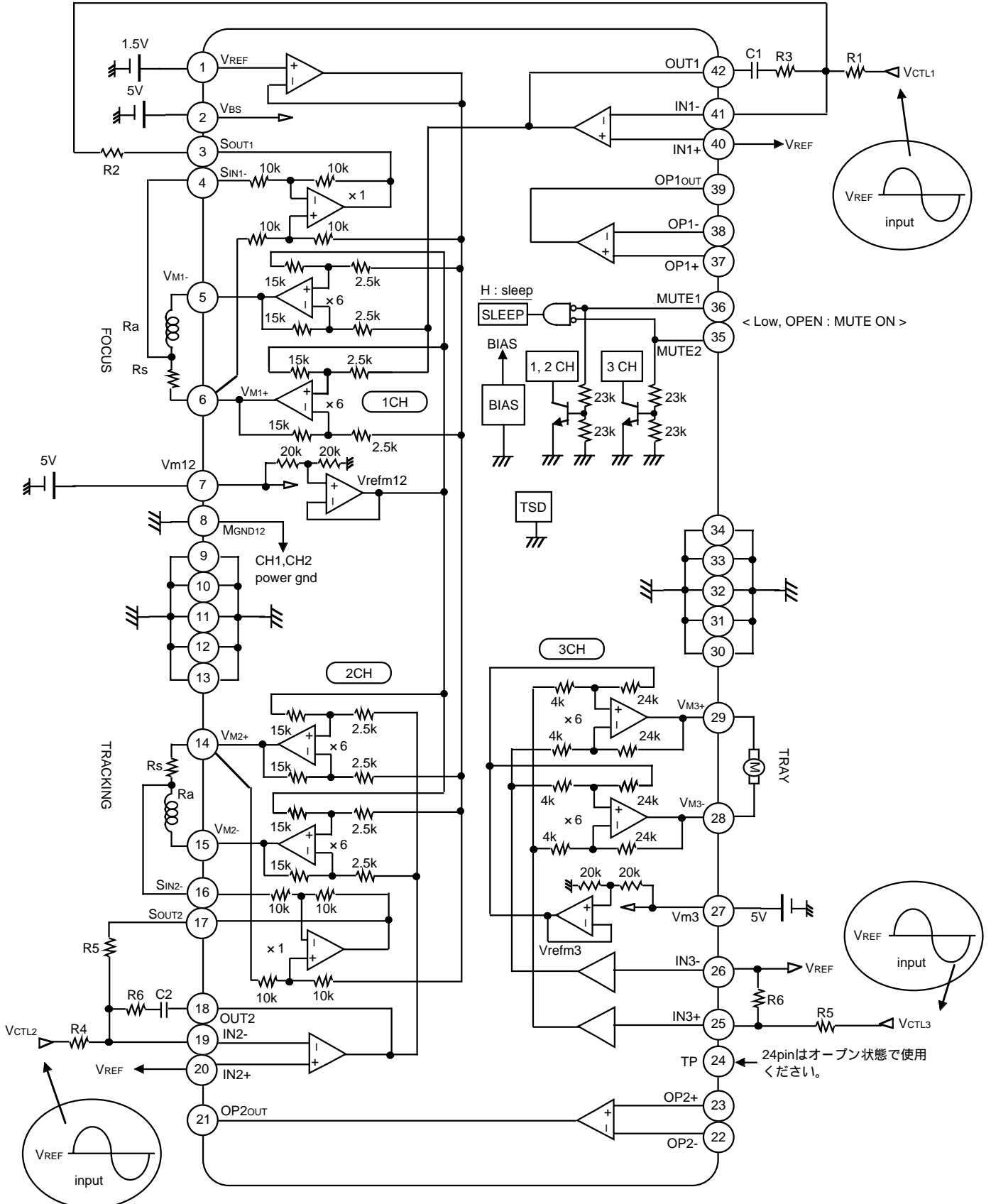
M56783AFP

新製品

3 CHANNEL ACTUATOR DRIVER

応用回路 No.2

シングル入力・電流ドライブ方式

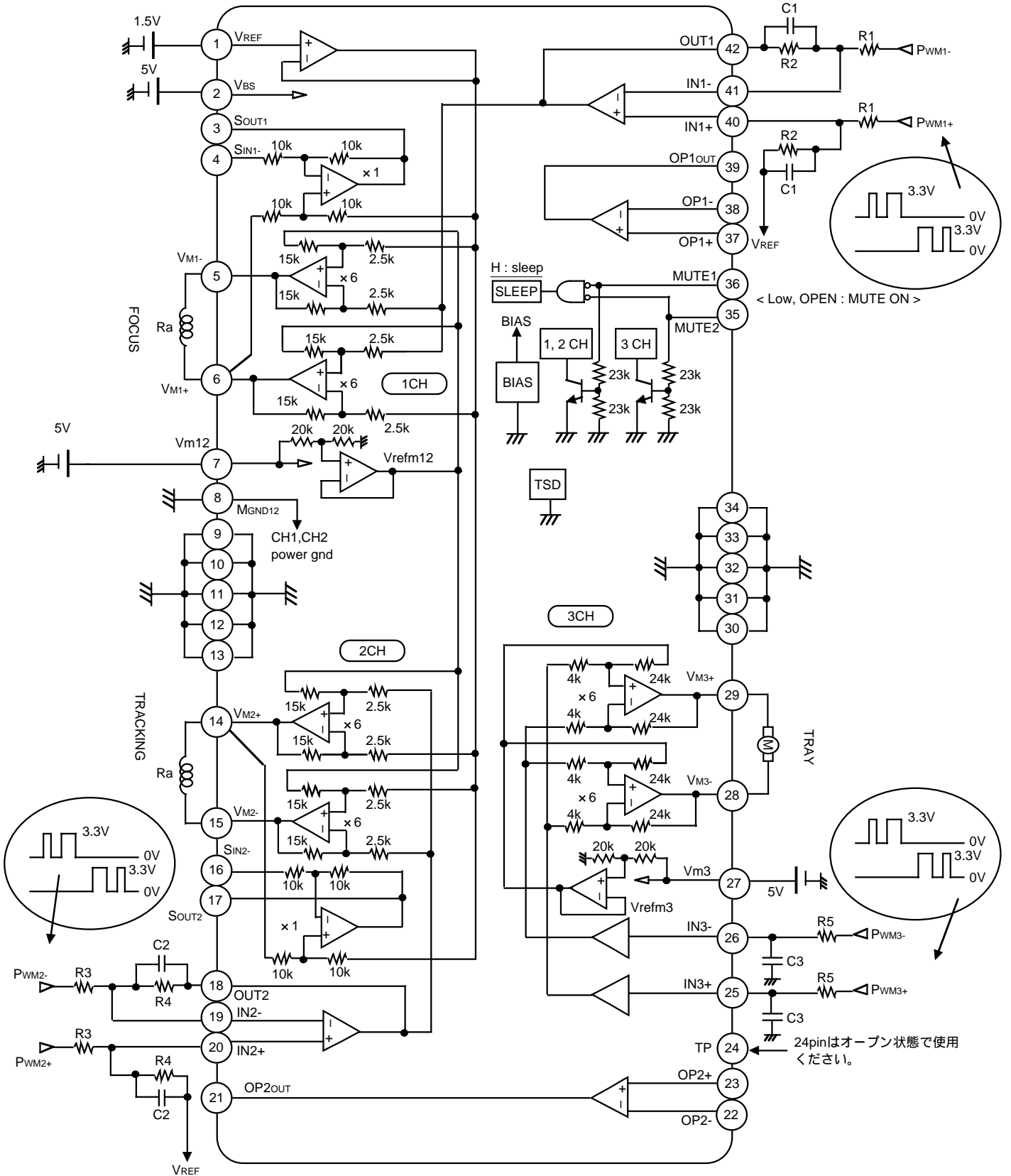


新製品

3 CHANNEL ACTUATOR DRIVER

応用回路 No.3

差動PWM入力・電圧ドライブ方式

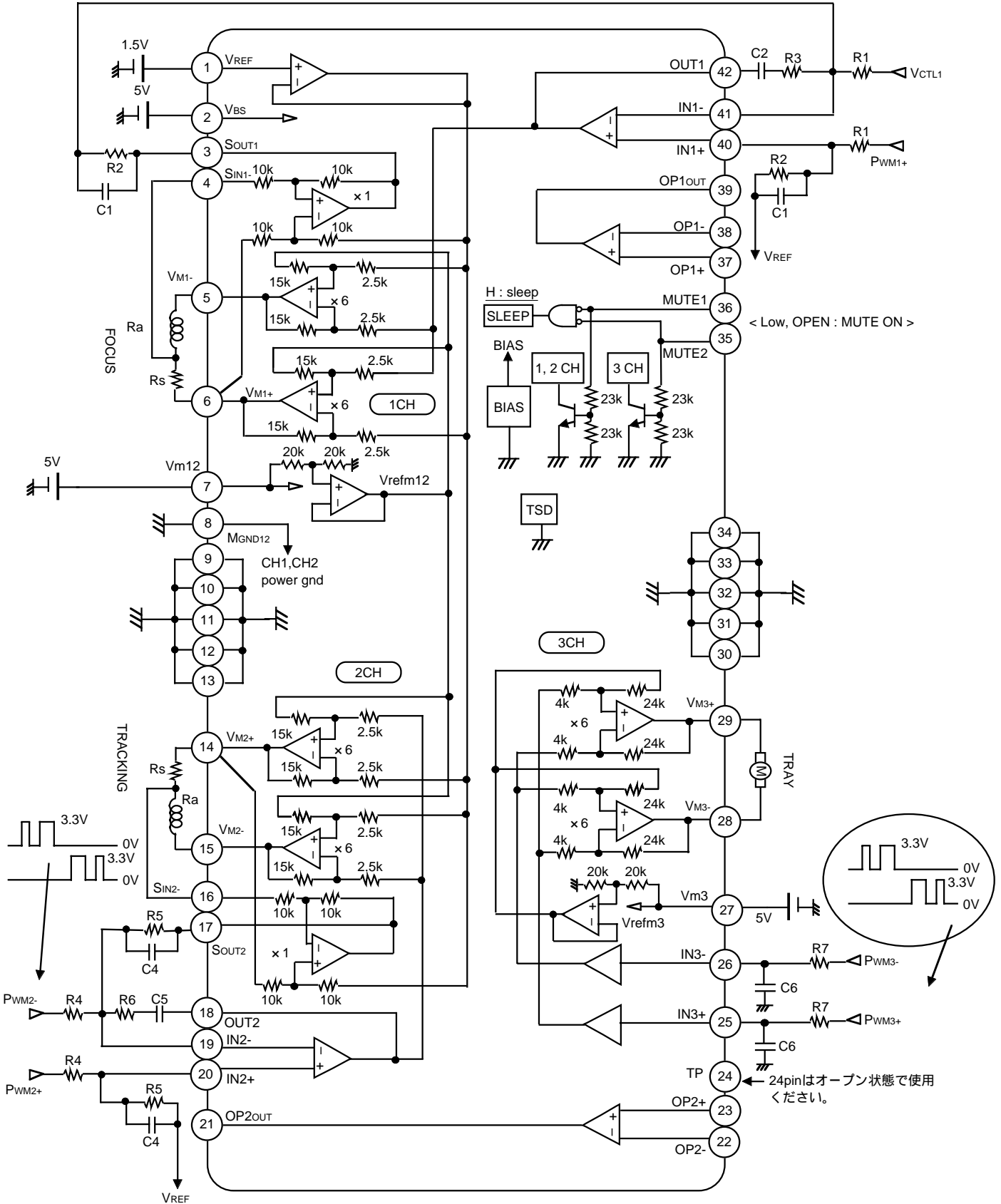


新製品

3 CHANNEL ACTUATOR DRIVER

応用回路 No.4

差動PWM入力・電流ドライブ方式



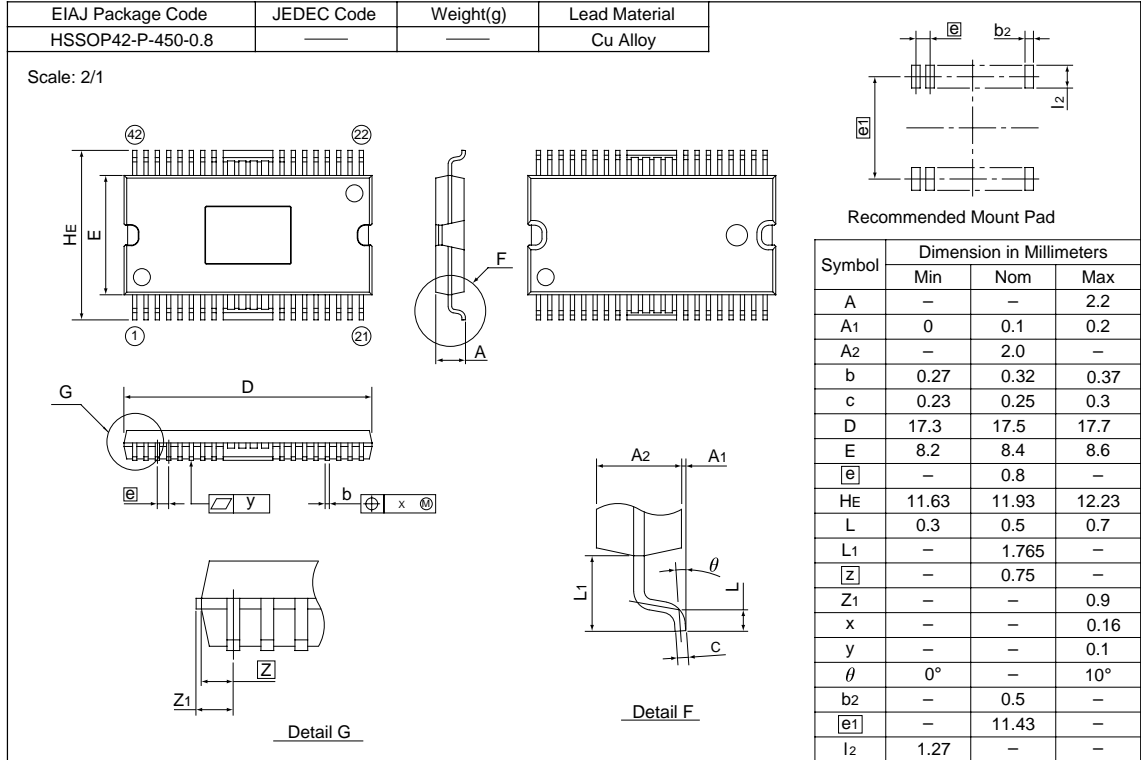
新製品

3 CHANNEL ACTUATOR DRIVER

パッケージ外形寸法図

42P9R-F

Plastic 42pin 450mil HSSOP



新製品

3 CHANNEL ACTUATOR DRIVER

MEMO

三菱集積回路 制御・ドライバIC

M56783AFP

新製品

3 CHANNEL ACTUATOR DRIVER
