

お客様各位

カタログ等資料中の旧社名の扱いについて

2010年4月1日を以ってNECエレクトロニクス株式会社及び株式会社ルネサステクノロジが合併し、両社の全ての事業が当社に承継されております。従いまして、本資料中には旧社名での表記が残っておりますが、当社の資料として有効ですので、ご理解の程宜しくお願い申し上げます。

ルネサスエレクトロニクス ホームページ (<http://www.renesas.com>)

2010年4月1日

ルネサスエレクトロニクス株式会社

【発行】ルネサスエレクトロニクス株式会社 (<http://www.renesas.com>)

【問い合わせ先】 <http://japan.renesas.com/inquiry>

ご注意書き

1. 本資料に記載されている内容は本資料発行時点のものであり、予告なく変更することがあります。当社製品のご購入およびご使用にあたりましては、事前に当社営業窓口で最新の情報をご確認いただきますとともに、当社ホームページなどを通じて公開される情報に常にご注意ください。
2. 本資料に記載された当社製品および技術情報の使用に関連し発生した第三者の特許権、著作権その他の知的財産権の侵害等に関し、当社は、一切その責任を負いません。当社は、本資料に基づき当社または第三者の特許権、著作権その他の知的財産権を何ら許諾するものではありません。
3. 当社製品を改造、改変、複製等しないでください。
4. 本資料に記載された回路、ソフトウェアおよびこれらに関連する情報は、半導体製品の動作例、応用例を説明するものです。お客様の機器の設計において、回路、ソフトウェアおよびこれらに関連する情報を使用する場合には、お客様の責任において行ってください。これらの使用に起因しお客様または第三者に生じた損害に関し、当社は、一切その責任を負いません。
5. 輸出に際しては、「外国為替及び外国貿易法」その他輸出関連法令を遵守し、かかる法令の定めるところにより必要な手続を行ってください。本資料に記載されている当社製品および技術を大量破壊兵器の開発等の目的、軍事利用の目的その他軍事用途の目的で使用しないでください。また、当社製品および技術を国内外の法令および規則により製造・使用・販売を禁止されている機器に使用することができません。
6. 本資料に記載されている情報は、正確を期すため慎重に作成したのですが、誤りがないことを保証するものではありません。万一、本資料に記載されている情報の誤りに起因する損害がお客様に生じた場合においても、当社は、一切その責任を負いません。
7. 当社は、当社製品の品質水準を「標準水準」、「高品質水準」および「特定水準」に分類しております。また、各品質水準は、以下に示す用途に製品が使われることを意図しておりますので、当社製品の品質水準をご確認ください。お客様は、当社の文書による事前の承諾を得ることなく、「特定水準」に分類された用途に当社製品を使用することができません。また、お客様は、当社の文書による事前の承諾を得ることなく、意図されていない用途に当社製品を使用することができません。当社の文書による事前の承諾を得ることなく、「特定水準」に分類された用途または意図されていない用途に当社製品を使用したことによりお客様または第三者に生じた損害等に関し、当社は、一切その責任を負いません。なお、当社製品のデータ・シート、データ・ブック等の資料で特に品質水準の表示がない場合は、標準水準製品であることを表します。
標準水準： コンピュータ、OA 機器、通信機器、計測機器、AV 機器、家電、工作機械、パーソナル機器、産業用ロボット
高品質水準： 輸送機器（自動車、電車、船舶等）、交通用信号機器、防災・防犯装置、各種安全装置、生命維持を目的として設計されていない医療機器（厚生労働省定義の管理医療機器に相当）
特定水準： 航空機器、航空宇宙機器、海底中継機器、原子力制御システム、生命維持のための医療機器（生命維持装置、人体に埋め込み使用するもの、治療行為（患部切り出し等）を行うもの、その他直接人命に影響を与えるもの）（厚生労働省定義の高度管理医療機器に相当）またはシステム等
8. 本資料に記載された当社製品のご使用につき、特に、最大定格、動作電源電圧範囲、放熱特性、実装条件その他諸条件につきましては、当社保証範囲内でご使用ください。当社保証範囲を超えて当社製品をご使用された場合の故障および事故につきましては、当社は、一切その責任を負いません。
9. 当社は、当社製品の品質および信頼性の向上に努めておりますが、半導体製品はある確率で故障が発生したり、使用条件によっては誤動作したりする場合があります。また、当社製品は耐放射線設計については行っておりません。当社製品の故障または誤動作が生じた場合も、人身事故、火災事故、社会的損害などを生じさせないようお客様の責任において冗長設計、延焼対策設計、誤動作防止設計等の安全設計およびエージング処理等、機器またはシステムとしての出荷保証をお願いいたします。特に、マイコンソフトウェアは、単独での検証は困難なため、お客様が製造された最終の機器・システムとしての安全検証をお願いいたします。
10. 当社製品の環境適合性等、詳細につきましては製品個別に必ず当社営業窓口までお問合せください。ご使用に際しては、特定の物質の含有・使用を規制する RoHS 指令等、適用される環境関連法令を十分調査のうえ、かかる法令に適合するようご使用ください。お客様がかかる法令を遵守しないことにより生じた損害に関し、当社は、一切その責任を負いません。
11. 本資料の全部または一部を当社の文書による事前の承諾を得ることなく転載または複製することを固くお断りいたします。
12. 本資料に関する詳細についてのお問い合わせその他お気付きの点等がございましたら当社営業窓口までご照会ください。

注 1. 本資料において使用されている「当社」とは、ルネサスエレクトロニクス株式会社およびルネサスエレクトロニクス株式会社とその総株主の議決権の過半数を直接または間接に保有する会社をいいます。

注 2. 本資料において使用されている「当社製品」とは、注 1 において定義された当社の開発、製造製品をいいます。

お客様各位

資料中の「三菱電機」、「三菱XX」等名称の株式会社ルネサス テクノロジへの変更について

2003年4月1日を以って株式会社日立製作所及び三菱電機株式会社のマイコン、ロジック、アナログ、ディスクリート半導体、及びDRAMを除くメモリ(フラッシュメモリ・SRAM等)を含む半導体事業は株式会社ルネサス テクノロジに承継されました。

従いまして、本資料中には「三菱電機」、「三菱電機株式会社」、「三菱半導体」、「三菱XX」といった表記が残っておりますが、これらの表記は全て「株式会社ルネサス テクノロジ」に変更されておりますのでご理解の程お願い致します。尚、会社商標・ロゴ・コーポレートステートメント以外の内容については一切変更しておりませんので資料としての内容更新ではありません。

注:「高周波・光素子事業、パワーデバイス事業については三菱電機にて引き続き事業運営を行います。」

2003年4月1日
株式会社ルネサス テクノロジ
カスタマサポート部

M52008P/SP

PLL-スプリット VIF

概要

M52008は、AV対応のカラーテレビ、VTRに最適なIF信号処理用ICで、M51365SPより音声FM検波を除いたものです。

回路構成は、VIF増幅、映像検波、VCO、APC検波、AFT、IF/RF AGC、SIF検波の機能を内蔵しています。

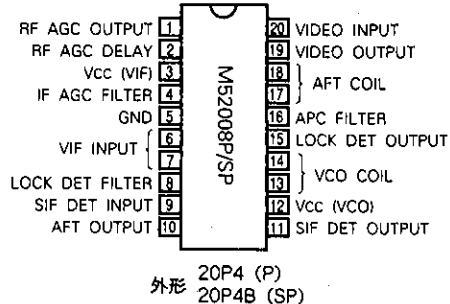
特長

- 映像検波器には、PLLを使用した完全同期検波回路を採用。DG、DP、920kHzビート、クロスカラー等の性能がよい
- 映像IFと音声IFの信号処理を分離し、VCO出力を利用してインタキャリアを得る方式(PLL-SPLIT)で、音声感度が良く、バズは少ない。(普及セットの場合、映像検出力からもインタキャリアが得られる)

用途

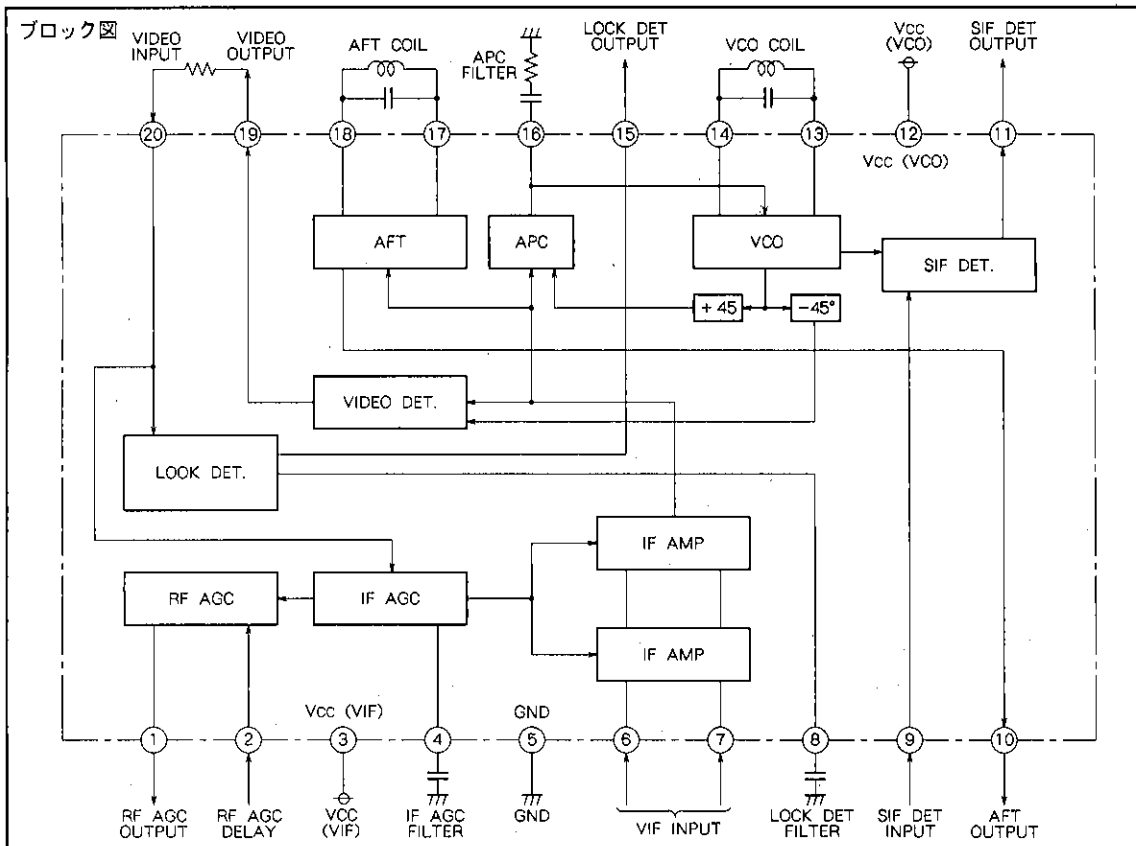
TV受像機、VTRチューナ

ピン接続図 (上面図)



推奨動作条件

- 電源電圧範囲 8 ~ 10V
- 定格電源電圧 9V



絶対最大定格

記号	項目	定格値	単位
V _{cc}	電源電圧	14	V
P _a	内部消費電力	1000	mW
T _{opr}	動作周囲温度	-20~75	°C
T _{stg}	保存温度	-40~125	°C

電気的特性 (指定のない場合は、T_a = 25 °C, V_{cc} = 9V)

記号	項目	測定回路	測定点	測定条件					規格値			単位	
				入力信号	外部電源 (V)			*スイッチ設定 通常1とする	最小	標準	最大		
				VIF	SIF1	V ₁	V		V ₂₀				
I _{cc} (VIF)	回路電流 (VIF)	1	A1	-	-	3	-	-	SW1 = 2	30	42	54	mA
V ₁₉	ビデオ検波出力直流電圧	1	TP9	-	-	3	0	-	SW3 = 2	3.4	3.7	4.1	V
V _{o det}	ビデオ検波出力	1	TP9	SG1	-	3	-	-		1.15	1.45	1.75	V _{P-P}
P/N	ビデオS/N	1	TP10	SG6	-	3	-	-	SW6 = 2	44	51	—	dB
B _w	ビデオ周波数特性	1	TP9	SG3	-	3	-	-		5.5	7.5	—	MHz
V _{in} (min)	入力感度	1	TP9	SG4	-	3	-	-		—	46	51	dB μ
V _{in} (max)	最大許容入力	1	TP9	SG5	-	3	-	-		107	110	—	dB μ
GR	AGC制御範囲	1	-	-	-	-	-	-		58	64	—	dB
V _{4H}	IF AGC最大電圧	1	TP3	-	-	3	-	-		6.5	8.6	—	V
V ₄ (80dB μ)	IF AGC電圧 (80dB μ)	1	TP3	SG6	-	3	-	-		4.3	4.9	5.5	V
V _{4L}	IF AGC最小電圧	1	TP3	SG7	-	3	-	-		3.4	3.9	4.4	V
V _{o SIF-1}	SIF det4.5MHz出力 (100dB μ)	1	TP4	SG2	SG8	3	-	-		104	109	114	dB μ
V _{o SIF-2}	SIF det4.5MHz出力 (80dB μ)	1	TP4	SG2	SG9	3	-	-		90	96	101	dB μ
V ₁₀	AFT出力電圧	1	TP5	-	-	3	0	-		3.2	4.3	5.4	V
μ	AFT検波感度	1	TP5	SG10	-	3	-	-		48	70	92	mV/kHz
V _{10H}	AFT最大電圧	1	TP5	SG10	-	3	-	-		8	8.7	—	V
V _{10L}	AFT最小電圧	1	TP5	SG10	-	3	-	-		—	0.38	1.0	V
V _{1H}	RF AGC最大電圧	1	TP1	SG2	-	2	-	-		7	7.8	—	V
V _{1L}	RF AGC最小電圧	1	TP1	SG2	-	4	-	-		—	0	1.0	V
CL-U1	キャプチャレンジ (U)	1	TP9	SG11	-	3	-	-		0.55	1.0	—	MHz
CL-L1	キャプチャレンジ (L)	1	TP9	SG11	-	3	-	-		1.35	1.8	—	MHz
CL-T	キャプチャレンジ (T)	1	-	-	-	-	-	-		2.1	2.8	—	MHz
CL-U2	キャプチャレンジ (U)	1	TP9	SG11	-	3	-	-	SW5 = 2	0.45	0.9	1.45	MHz
CL-L2	キャプチャレンジ (L)	1	TP9	SG11	-	3	-	-	SW5 = 2	1.0	1.3	1.65	MHz
V _{8TH}	ロック検出スレッショルド電圧	1	TP8	-	-	3	5	可変	SW3,4,5 = 2	3.6	4.0	4.4	V
V _{15L}	端子⑮最小電圧	1	TP8	-	-	3	5	可変	SW3,4,5 = 2	—	0.09	0.5	V
IM	インタモジュレーション	1	TP9	SG12	-	3	可変	-	SW3 = 2	40	48	—	dB
DG	DG	1	TP9	SG13	-	3	-	-		—	2	5	%
DP	DP	1	TP9	SG13	-	3	-	-		—	2	5	deg.
R _{in} (V)	VIF入力抵抗	2	-	90dB μ	-	3	-	-		—	0.95	—	k Ω
C _{in} (V)	VIF入力容量	2	-	90dB μ	-	3	-	-		—	5.5	—	pF
R _{in} (S1)	SIF1入力抵抗	2	-	90dB μ	3	-	-	-		—	2.1	—	k Ω
C _{in} (S1)	SIF1入力容量	2	-	90dB μ	3	-	-	-		—	2.5	—	pF

電氣的特性測定方法

ビデオS/N "P/N"

- VIF INにSG6を入力します。
- 端子⑨のノイズをローパスフィルタ (5MHzで-3dB) を通して、TP10での出力電圧をr.m.sで測定します。
- $$P/N = 20 \log \left\{ \frac{\text{Vodet (Vp-p)} \times 0.7}{\text{noise (Vrms)}} \right\}$$

ここでVodetはビデオ検出力です。

ビデオ周波数特性 "Bw"

- SG3を次のようにセットします。

$f_1 = 58.75\text{MHz}$ $f_2 = 57.75\text{MHz}$	$V_1 = 90\text{dB } \mu$ $V_1 = 70\text{dB } \mu$	}	mixed signal
--	--	---	--------------
- この時、TP9の1MHz成分を測定し V_1 とします。
- TP9での($f_1 - f_2$)成分が V_1 に対して3dB小さくなるまで周波数 f_2 を下げていきます。この時の周波数を読みます。
- $Bw = 58.75 - f_2$ (MHz)

入力感度 "Vin (min)"

- SG4をVIF INに入力します。
- SG4のレベルを下げていき、端子⑨の検出力が、Vodetより3dB小さくなるレベルを入力感度とします。

最大許容入力 "Vin (max)"

- SG5を90dB μ に設定し、VIF INに入力します。
- この時の端子⑨での検出力を V_2 とします。
- SG5の電圧を上げていき、検出力が V_2 より3dB小さくなる電圧を最大許容入力とします。

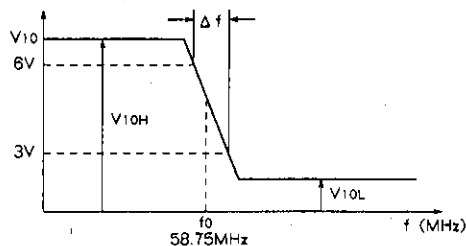
AGC制御範囲 "GR"

- AGC制御範囲は次のように定義します。
GR = 最大許容入力 - 入力感度

AFT 検波感度 " μ "

- VIF INにSG10を入力します。
- TP5のDC電圧が3.0Vから6.0Vまで変化する周波数差を測定し Δf とします。
- AFT 検波感度 μ は次のように定義します。

$$\mu = \frac{3000\text{mV}}{\Delta f \text{ (kHz)}} \text{ (mV/kHz)}$$



AFT 最大電圧 "V10H"

- 左下の図で最大DC電圧を V_{10H} とします。

AFT 最小電圧 "V10L"

- 左下の図で最小DC電圧を V_{10L} とします。

キャプチャレンジ (U) "CL-U-1" "CL-U-2"

- SG11をVIF INに入力し、VCOのロックがはずれるまで、周波数を上げます。
- SG11の周波数を下げていき、再びVCOがロックする周波数を f_v (MHz) とします。
- キャプチャレンジ (U) は $f_v - 58.75$ (MHz) とします。

キャプチャレンジ (L) "CL-L-1" "CL-L-2"

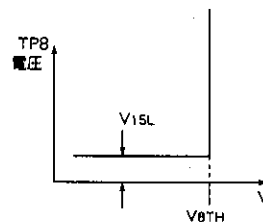
- SG11をVIF INに入力し、VCOのロックがはずれるまで、周波数を下げます。
- SG11の周波数を上げていき、再びVCOがロックする周波数を f_L (MHz) とします。
- キャプチャレンジ (L) は、 $58.75 - f_L$ (MHz) とします。

キャプチャレンジ (T) "CT-T"

- "CL-T" = "CL-U-1" + "CL-L-1" (MHz) とします。

ロック検出スレッシュホールド電圧 "VTH"

- V_8 の電圧を3Vに設定し、TP8を観測します。
- V_8 の電圧を上げていき、TP8の電圧が急激に変化するところを V_{8TH} とします。(スレッシュホールド1V)

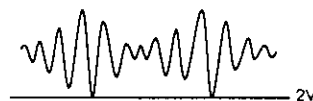


端子⑨最小電圧 "V15L"

- V_{TH} での最小電圧を V_{15L} とします。

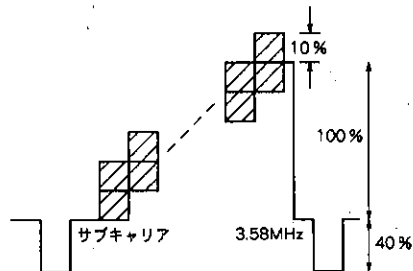
インタモジュレーション "IM"

- SG15をVIF INに入力します。
- オシロスコープでTP9を観測し、検出力波形の最小レベルが2Vとなるように V_8 の電圧を調整します。
- この時スペクトラムアナライザでTP9を観測し、3.58MHzレベルに対する920kHzレベルをインタモジュレーションとします。



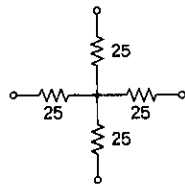
DG, DP "DG, DP"

- a. SG16の変調波形は下図のような10階段波で87.5%ビデオ変調とします。
 b. TP9においてベクトルスコープでDG, DPを測定します。



* 全てのAM変調波の振幅レベルは、変調波のピークレベルとします。

• Mixerは次のものを使用します。



• V_{CO} コイルは、IF AGC電圧を0Vとし、無入力状態でフリーラン周波数を58.75MHzに調整します。

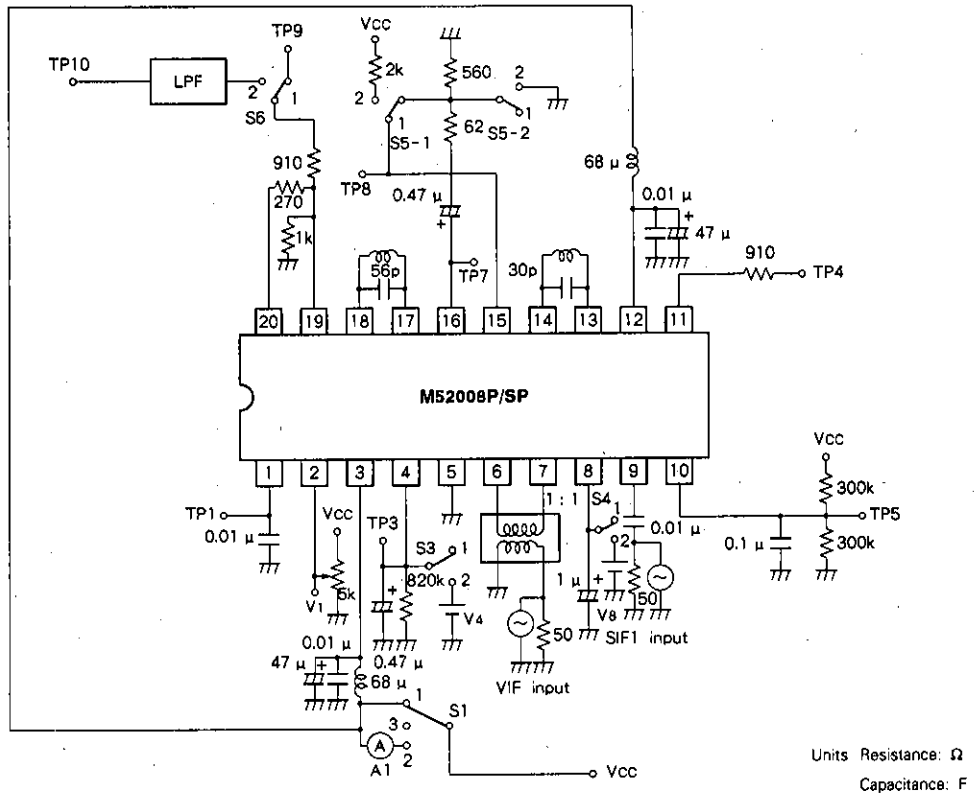
入力信号

SG No.	信号内容 (50 Ω 終端値)
SG1	$f_0=58.75\text{MHz}$ $V_i=90\text{dB}\mu$ 77.78%AM ($f_m=20\text{kHz}$ 87.5%ビデオ変調相当)
SG2	$f_0=58.75\text{MHz}$ $V_i=90\text{dB}\mu$
SG3	$f_1=58.75\text{MHz}$ $V_i=90\text{dB}\mu$ $f_2=53\pm 5\text{MHz}$ $V_i=70\text{dB}\mu$ } mixed signal
SG4	$f_0=58.75\text{MHz}$ $V_i=\text{Variable}$ $f_m=20\text{kHz}$ 77.78%AM
SG5	$f_0=58.75\text{MHz}$ $V_i=\text{Variable}$ $f_m=20\text{kHz}$ 16%AM
SG6	$f_0=58.75\text{MHz}$ $V_i=80\text{dB}\mu$
SG7	$f_0=58.75\text{MHz}$ $V_i=110\text{dB}\mu$
SG8	$f_0=54.25\text{MHz}$ $V_i=100\text{dB}\mu$
SG9	$f_0=54.25\text{MHz}$ $V_i=80\text{dB}\mu$
SG10	$f_0=58.75\text{MHz}\pm 5\text{MHz}$ $V_i=90\text{dB}\mu$
SG11	$f_0=58.75\text{MHz}\pm 5\text{MHz}$ $V_i=90\text{dB}\mu$ $f_m=20\text{kHz}$ 77.78%AM
SG12	$f_1=58.75\text{MHz}$ $V_i=90\text{dB}\mu$ $f_2=55.17\text{MHz}$ $V_i=80\text{dB}\mu$ $f_3=54.25\text{MHz}$ $V_i=80\text{dB}\mu$ } mixed signal
SG13	$f_0=58.75\text{MHz}$ 標準10階段波変調 $m=87.5\%$ ビデオ変調 シンクチップレベル90dB μ

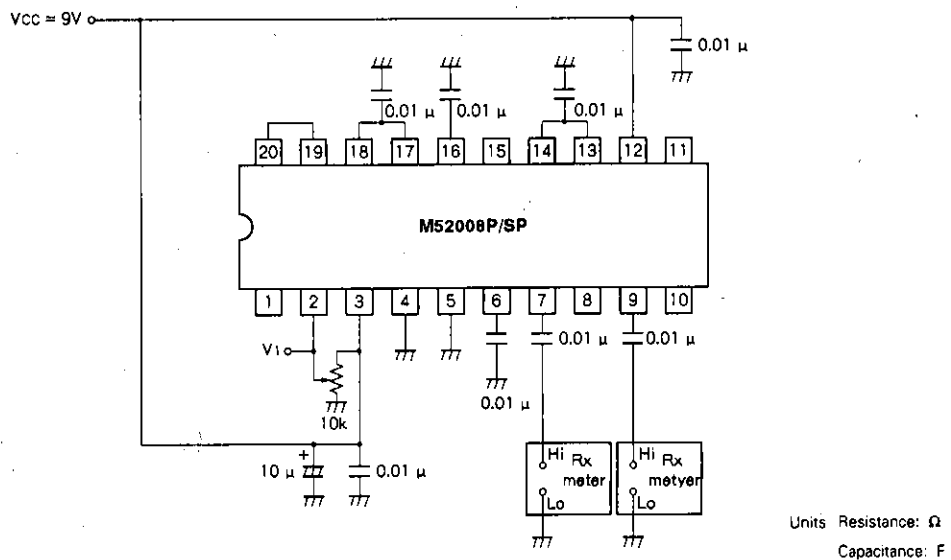
M52008P/SP

PLL-スプリット VIF

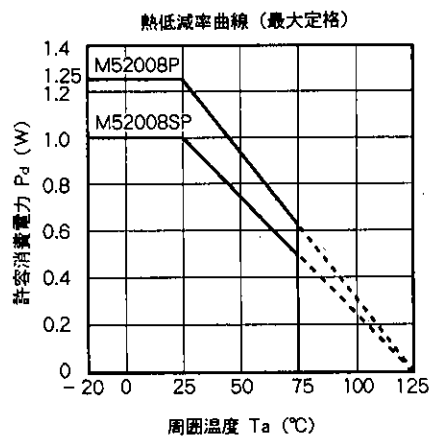
測定回路1



測定回路2



特性曲線



端子説明

端子番号	端子名称	端子説明	端子周辺回路	DC電位 (V)
①	RF AGC OUTPUT	出力はリバースタイプです。		—
②	RF AGC DELAY	DELAY POINTを決めている端子でベース入力されています。		—
③	Vcc (VIF)	—	—	—
④	IF AGC FILTER	AGC出力は定電流型です。		—
⑤	GND	—	—	—

端子説明 (つづき)

端子番号	端子名称	端子説明	端子周辺回路	DC電位 (V)
⑥ ⑦	VIF INPUT	ダブルで入力されています。 入カインピーダンスは 0.95k Ω (58.75MHz) 入力容量は 5.5pF (58.75MHz)		2.5V
⑧	LOCK DET FILTER	Low pass filterにより平均DCレベルにしています。		—
⑨	SIF DET INPUT	シングルで入力されています。		4.7V

端子説明 (つづき)

端子番号	端子名称	端子説明	端子周辺回路	DC電位 (V)
⑩	AFT OUTPUT	出力の負荷抵抗により検波感度 が変わります。		—
⑪	SIF DET OUTPUT	音声のインターキャリアが得ら れます。		7.5V
⑫	Vcc (Vco)	—	—	—
⑬	VCO COIL	コイルの共振点により VCO の発 振周波数が変わります。		7.8V
⑭				
⑮	LOCK DET OUTPUT	IF 信号にロックすると Lock sw が入ります。		—

端子説明 (つづき)

端子番号	端子名称	端子説明	端子周辺回路	DC電位 (V)
⑩⑪	APC FILTER	APCのLoop filterの時定数を変えるとキャプチャレンジが変わります。		4.5V
⑩⑫	AFT COIL	外付のコイルで共振点が変わります。		3.6V
⑩⑬	VIDEO OUTPUT	ビデオ出力が得られます。		3.75V
⑩⑭	VIDEO INPUT	ビデオ信号を入力します。		—

安全設計に関するお願い

- ・弊社は品質、信頼性の向上に努めておりますが、半導体製品は故障が発生したり、誤動作する場合があります。弊社の半導体製品の故障又は誤動作によって結果として、人身事故、火災事故、社会的障害などを生じさせないような安全性を考慮した冗長設計、延焼対策設計、誤動作防止設計などの安全設計に十分ご留意ください。

本資料ご利用に際しての留意事項

- ・本資料は、お客様が用途に応じた適切な三菱半導体製品をご購入いただくための参考資料であり、本資料中に記載の技術情報について三菱電機が所有する知的財産権その他の権利の実施、使用を許諾するものではありません。
- ・本資料に記載の製品データ、図、表、プログラム、アルゴリズムその他応用回路例の使用に起因する損害、第三者所有の権利に対する侵害に関し、三菱電機は責任を負いません。
- ・本資料に記載の製品データ、図、表、プログラム、アルゴリズムその他全ての情報は本資料発行時点のものであり、三菱電機は特性改良などにより予告なしに変更することがあります。従って、三菱半導体製品のご購入に当たりましては事前に三菱電機または特約店へ最新の情報をご確認ください。
- ・本資料に記載の製品データ、図、表に示す技術的な内容、プログラム及びアルゴリズムを流用する場合は、技術内容、プログラム、アルゴリズム単体で評価するだけでなく、システム全体で十分に評価し、お客様の責任において適用可否を判断してください。三菱電機は、適用可否に対する責任は負いかねます。
- ・本資料に記載された製品は、人命にかかわるような状況の下で使用される機器あるいはシステムに用いられることを目的として設計、製造されたものではありません。本資料に記載の製品を運輸、移動体用、医療用、航空宇宙用、原子力制御用、海底中継用機器あるいはシステムなど、特殊用途へのご利用をご検討の際は、三菱電機または特約店へご照会ください。
- ・本資料の転載、複製については、文書による三菱電機の事前の許諾が必要です。
- ・本資料に関し詳細についてのお問い合わせ、その他お気づきの点がございましたら三菱電機または特約店までご照会ください。