

お客様各位

カタログ等資料中の旧社名の扱いについて

2010年4月1日を以ってNECエレクトロニクス株式会社及び株式会社ルネサステクノロジが合併し、両社の全ての事業が当社に承継されております。従いまして、本資料中には旧社名での表記が残っておりますが、当社の資料として有効ですので、ご理解の程宜しくお願ひ申し上げます。

ルネサスエレクトロニクス ホームページ (<http://www.renesas.com>)

2010年4月1日

ルネサスエレクトロニクス株式会社

【発行】ルネサスエレクトロニクス株式会社 (<http://www.renesas.com>)

【問い合わせ先】 <http://japan.renesas.com/inquiry>

ご注意書き

1. 本資料に記載されている内容は本資料発行時点のものであり、予告なく変更することがあります。当社製品のご購入およびご使用にあたりましては、事前に当社営業窓口で最新の情報をご確認いただきますとともに、当社ホームページなどを通じて公開される情報に常にご注意ください。
2. 本資料に記載された当社製品および技術情報の使用に関連し発生した第三者の特許権、著作権その他の知的財産権の侵害等に関し、当社は、一切その責任を負いません。当社は、本資料に基づき当社または第三者の特許権、著作権その他の知的財産権を何ら許諾するものではありません。
3. 当社製品を改造、改変、複製等しないでください。
4. 本資料に記載された回路、ソフトウェアおよびこれらに関連する情報は、半導体製品の動作例、応用例を説明するものです。お客様の機器の設計において、回路、ソフトウェアおよびこれらに関連する情報を使用する場合には、お客様の責任において行ってください。これらの使用に起因しお客様または第三者に生じた損害に関し、当社は、一切その責任を負いません。
5. 輸出に際しては、「外国為替及び外国貿易法」その他輸出関連法令を遵守し、かかる法令の定めるところにより必要な手続を行ってください。本資料に記載されている当社製品および技術を大量破壊兵器の開発等の目的、軍事利用の目的その他軍事用途の目的で使用しないでください。また、当社製品および技術を国内外の法令および規則により製造・使用・販売を禁止されている機器に使用することができません。
6. 本資料に記載されている情報は、正確を期すため慎重に作成したのですが、誤りが無いことを保証するものではありません。万一、本資料に記載されている情報の誤りに起因する損害がお客様に生じた場合においても、当社は、一切その責任を負いません。
7. 当社は、当社製品の品質水準を「標準水準」、「高品質水準」および「特定水準」に分類しております。また、各品質水準は、以下に示す用途に製品が使われることを意図しておりますので、当社製品の品質水準をご確認ください。お客様は、当社の文書による事前の承諾を得ることなく、「特定水準」に分類された用途に当社製品を使用することができません。また、お客様は、当社の文書による事前の承諾を得ることなく、意図されていない用途に当社製品を使用することができません。当社の文書による事前の承諾を得ることなく、「特定水準」に分類された用途または意図されていない用途に当社製品を使用したことによりお客様または第三者に生じた損害等に関し、当社は、一切その責任を負いません。なお、当社製品のデータ・シート、データ・ブック等の資料で特に品質水準の表示がない場合は、標準水準製品であることを表します。
標準水準： コンピュータ、OA 機器、通信機器、計測機器、AV 機器、家電、工作機械、パーソナル機器、産業用ロボット
高品質水準： 輸送機器（自動車、電車、船舶等）、交通用信号機器、防災・防犯装置、各種安全装置、生命維持を目的として設計されていない医療機器（厚生労働省定義の管理医療機器に相当）
特定水準： 航空機器、航空宇宙機器、海底中継機器、原子力制御システム、生命維持のための医療機器（生命維持装置、人体に埋め込み使用するもの、治療行為（患部切り出し等）を行うもの、その他直接人命に影響を与えるもの）（厚生労働省定義の高度管理医療機器に相当）またはシステム等
8. 本資料に記載された当社製品のご使用につき、特に、最大定格、動作電源電圧範囲、放熱特性、実装条件その他諸条件につきましては、当社保証範囲内でご使用ください。当社保証範囲を超えて当社製品をご使用された場合の故障および事故につきましては、当社は、一切その責任を負いません。
9. 当社は、当社製品の品質および信頼性の向上に努めておりますが、半導体製品はある確率で故障が発生したり、使用条件によっては誤動作したりする場合があります。また、当社製品は耐放射線設計については行っておりません。当社製品の故障または誤動作が生じた場合も、人身事故、火災事故、社会的損害などを生じさせないようお客様の責任において冗長設計、延焼対策設計、誤動作防止設計等の安全設計およびエージング処理等、機器またはシステムとしての出荷保証をお願いいたします。特に、マイコンソフトウェアは、単独での検証は困難なため、お客様が製造された最終の機器・システムとしての安全検証をお願いいたします。
10. 当社製品の環境適合性等、詳細につきましては製品個別に必ず当社営業窓口までお問合せください。ご使用に際しては、特定の物質の含有・使用を規制する RoHS 指令等、適用される環境関連法令を十分調査のうえ、かかる法令に適合するようご使用ください。お客様がかかる法令を遵守しないことにより生じた損害に関し、当社は、一切その責任を負いません。
11. 本資料の全部または一部を当社の文書による事前の承諾を得ることなく転載または複製することを固くお断りいたします。
12. 本資料に関する詳細についてのお問い合わせその他お気付きの点等がございましたら当社営業窓口までご照会ください。

注 1. 本資料において使用されている「当社」とは、ルネサスエレクトロニクス株式会社およびルネサスエレクトロニクス株式会社とその総株主の議決権の過半数を直接または間接に保有する会社をいいます。

注 2. 本資料において使用されている「当社製品」とは、注 1 において定義された当社の開発、製造製品をいいます。

お客様各位

資料中の「三菱電機」、「三菱XX」等名称の株式会社ルネサス テクノロジへの変更について

2003年4月1日を以って株式会社日立製作所及び三菱電機株式会社のマイコン、ロジック、アナログ、ディスクリート半導体、及びDRAMを除くメモリ(フラッシュメモリ・SRAM等)を含む半導体事業は株式会社ルネサス テクノロジに承継されました。

従いまして、本資料中には「三菱電機」、「三菱電機株式会社」、「三菱半導体」、「三菱XX」といった表記が残っておりますが、これらの表記は全て「株式会社ルネサス テクノロジ」に変更されておりますのでご理解の程お願い致します。尚、会社商標・ロゴ・コーポレートステートメント以外の内容については一切変更しておりませんので資料としての内容更新ではありません。

注:「高周波・光素子事業、パワーデバイス事業については三菱電機にて引き続き事業運営を行います。」

2003年4月1日
株式会社ルネサス テクノロジ
カスタマサポート部

三菱マイクロコンピュータ M35071-XXXSP/FP

SCREEN CHARACTER and PATTERN DISPLAY CONTROLLERS

概要

M35071-XXXSP/FPはCRTディスプレイ、液晶ディスプレイ、プラズマディスプレイ画面上に文字表示可能な文字パターン表示コントローラです。表示周波数は20MHz～90MHzの範囲で動作可能で、漢字、ひらがな、カタカナ、英数字などのキャラクタフォントの表示が可能です。

また1画面上に同時に2ページ(24文字×12行/ページ)の表示ができます。

シリコンゲートCMOSプロセスを採用し、小形の20ピンシュリンクDIPパッケージ(M35071-XXXSP)及び20ピンシュリンクSOPパッケージ(M35071-XXXFP)に収められております。

なお、M35071-XXXSP/FPの標準ROM品であるM35071-002SP/FPの文字パターンも掲載しております。

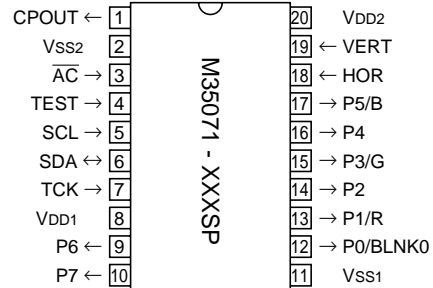
特長

- 画面構成 24文字×12行×2ページ
- 表示文字数 最大288文字×2ページ
- 文字構成 12×18ドット
- 文字の種類 0ページ256種類
1ページ128種類
- 文字サイズ 4(垂直方向)×2(水平方向)種類
- 表示位置 水平方向 2007種類
垂直方向 1023種類
- ブランキング 文字単位
周期 垂直同期信号の32分周、又は64分周
デューティ 25%, 50%, 又は75%
- データ設定 I²C-BUSシリアル入力機能による
- 着色 文字色 文字単位
文字背景色 文字単位
フチドリ(シャドー)着色 8色(RGB出力)レジスタで指定
ラスタ着色 8色(RGB出力)レジスタで指定
- ブランキング キャラクタサイズ
..... フチドリサイズ
..... 全ベタサイズ
全ブランキング(全ラスタ領域)
- 汎用出力ポート 兼用ポート出力 4本(RGB出力と切り替え)
専用ポート出力 4本
- 表示RAM一括消去機能内蔵
- 表示周波数範囲 Fosc = 20MHz～90MHz
- 水平同期周波数範囲 H.sync = 15kHz～130kHz
- 表示発振停止機能内蔵

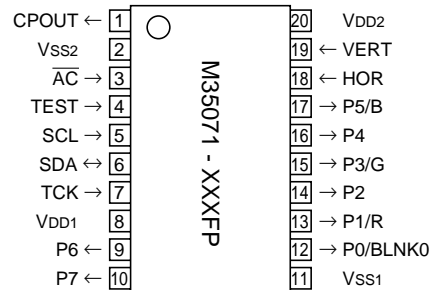
応用

CRTディスプレイ・液晶ディスプレイ・プラズマディスプレイ

ピン接続図(上面図)



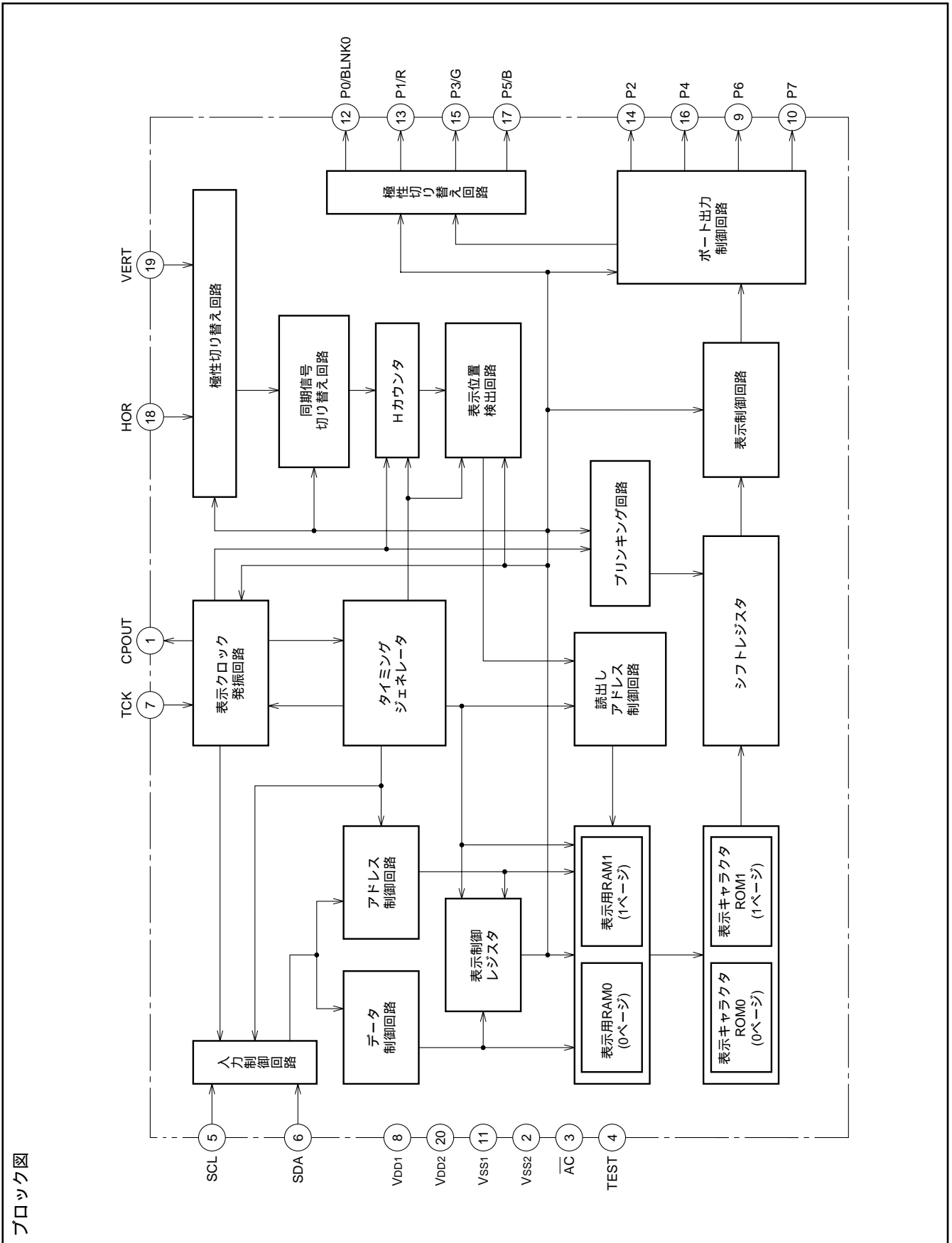
外形 20P4B



外形 20P2Q-A

端子の機能説明

端子名	名 称	入出力	機 能 説 明
CPOUT	フィルタ出力	出力	フィルタ出力です。ループフィルタを接続してください。
VSS2	接地端子	-	接地端子です。GNDに接続してください。
AC	オートクリア 入力	入力	“L”レベルでIC内部回路をリセットします。 ヒステリシス入力で、プルアップ抵抗を内蔵しています。
TEST	テスト入力	入力	テスト端子です。+5Vに接続してください。
SCL	クロック入力	入力	SCLに同期してSDA端子のシリアルデータを取り込みます。 ヒステリシス入力。
SDA	データ入出力	入出力	表示制御用レジスタ及び表示RAMのデータをシリアルで入力します。またアクノリッジ信号を出力します。 ヒステリシス入力。Nchオープンドレイン出力。
TCK	外部クロック入力	入力	外部クロック入力用端子です。
VDD1	電源端子	-	デジタル系の電源端子です。+5Vに接続してください。
P6	ポート6	出力	専用ポート出力。
P7	ポート7	出力	専用ポート出力。
VSS1	接地端子	-	接地端子です。GNDに接続してください。
P0/ BLNK0	ポート0	出力	汎用ポート出力。 ポート端子出力、又はBLNK0信号を出力します。
P1/R	ポート1	出力	汎用ポート出力。 ポート端子出力、又はR信号を出力します。
P2	ポート2	出力	専用ポート出力。
P3/G	ポート3	出力	汎用ポート出力。 ポート端子出力、又はG信号を出力します。
P4	ポート4	出力	専用ポート出力。
P5/B	ポート5	出力	汎用ポート出力。 ポート端子出力、又はB信号を出力します。
HOR	水平同期信号入力	入力	水平同期信号を入力します。(ヒステリシス入力)
VERT	垂直同期信号入力	入力	垂直同期信号を入力します。(ヒステリシス入力)
VDD2	電源端子	-	アナログ系の電源端子です。+5Vに接続してください。



SCREEN CHARACTER and PATTERN DISPLAY CONTROLLERS

メモリ構成

000₁₆ ~ 11F₁₆ 番地は表示RAM, 120₁₆ ~ 128₁₆ 番地は表示制御レジスタに割り当てられています。

AC端子レベルを“L”にするとIC内部回路がリセットされ、表示制御用レジスタ(120₁₆ ~ 128₁₆番地)はすべて“0”が設定されます。また、RAMはRAMイレースされず、不定

になります。本メモリは0ページ用メモリ、1ページ用メモリの2ページ構成(アドレスは0ページ、1ページ共通)となっています。データを書き込む際のページ制御は各アドレスのDAFビットによりアドレスごとに行います。詳しい、設定方法は「データ設定例」を参照してください。

図1、図2にメモリ構成図を示します。

アドレス	DAF	DAE	DAD	DAC	DAB	DAA	DA9	DA8	DA7	DA6	DA5	DA4	DA3	DA2	DA1	DA0
000 ₁₆	0	BB	BG	BR	BLINK	B	G	R	C7	C6	C5	C4	C3	C2	C1	C0
001 ₁₆	0	BB	BG	BR	BLINK	B	G	R	C7	C6	C5	C4	C3	C2	C1	C0
}	⋮	文字背景色			点滅	文字色			文字コード							
		11E ₁₆	0	BB	BG	BR	BLINK	B	G	R	C7	C6	C5	C4	C3	C2
11F ₁₆	0	BB	BG	BR	BLINK	B	G	R	C7	C6	C5	C4	C3	C2	C1	C0
120 ₁₆	0	EXCK0	VJT	DIVS1	DIVS0	DIV10	DIV9	DIV8	DIV7	DIV6	DIV5	DIV4	DIV3	DIV2	DIV1	DIV0
121 ₁₆	0	RSEL0	PTD7	PTD6	PTD5	PTD4	PTD3	PTD2	PTD1	PTD0	PTC5	PTC4	PTC3	PTC2	PTC1	PTC0
122 ₁₆	0	RSEL1	SPACE2	SPACE1	SPACE0	HP10	HP9	HP8	HP7	HP6	HP5	HP4	HP3	HP2	HP1	HP0
123 ₁₆	0	EXCK1	TEST3	TEST2	TEST1	TEST0	VP9	VP8	VP7	VP6	VP5	VP4	VP3	VP2	VP1	VP0
124 ₁₆	0	TEST9	TEST5	TEST4	DSP11	DSP10	DSP9	DSP8	DSP7	DSP6	DSP5	DSP4	DSP3	DSP2	DSP1	DSP0
125 ₁₆	0	TEST10	VSZ1H1	VSZ1H0	VSZ1L1	VSZ1L0	V1SZ1	V1SZ0	LIN9	LIN8	LIN7	LIN6	LIN5	LIN4	LIN3	LIN2
126 ₁₆	0	POPUP	VSZ2H1	VSZ2H0	VSZ2L1	VSZ2L0	V18SZ1	V18SZ0	LIN17	LIN16	LIN15	LIN14	LIN13	LIN12	LIN11	LIN10
127 ₁₆	0	MODE0	TEST12	HSZ20	TEST11	HSZ10	BETA14	TEST8	TEST7	TEST6	FB	FG	FR	RB	RG	RR
128 ₁₆	0	MODE1	BLINK2	BLINK1	BLINK0	DSPON	STOP	RAMERS	SYAD	BLK1	BLK0	POLH	POLV	VMASK	B/F	BCOL

図1. メモリ構成(0ページ用メモリ)

SCREEN CHARACTER and PATTERN DISPLAY CONTROLLERS

アドレス	DAF	DAE	DAD	DAC	DAB	DAA	DA9	DA8	DA7	DA6	DA5	DA4	DA3	DA2	DA1	DA0
000 ₁₆	1	BB	BG	BR	BLINK	B	G	R	0	C6	C5	C4	C3	C2	C1	C0
001 ₁₆	1	BB	BG	BR	BLINK	B	G	R	0	C6	C5	C4	C3	C2	C1	C0
}	⋮	文字背景色			点滅	文字色			⋮	文字コード						
		11E ₁₆	1	BB	BG	BR	BLINK	B		G	R	0	C6	C5	C4	C3
11F ₁₆	1	BB	BG	BR	BLINK	B	G	R	0	C6	C5	C4	C3	C2	C1	C0
120 ₁₆	1	-	-	-	-	-	-	-	-	-	-	-	-	-	-	-
121 ₁₆	1	-	-	-	-	-	-	-	-	-	-	-	-	-	-	-
122 ₁₆	1	-	SPACE2	SPACE1	SPACE0	HP10	HP9	HP8	HP7	HP6	HP5	HP4	HP3	HP2	HP1	HP0
123 ₁₆	1	-	TEST3	TEST2	TEST1	TEST0	VP9	VP8	VP7	VP6	VP5	VP4	VP3	VP2	VP1	VP0
124 ₁₆	1	-	-	TEST4	DSP11	DSP10	DSP9	DSP8	DSP7	DSP6	DSP5	DSP4	DSP3	DSP2	DSP1	DSP0
125 ₁₆	1	-	VSZ1H1	VSZ1H0	VSZ1L1	VSZ1L0	V1SZ1	V1SZ0	LIN9	LIN8	LIN7	LIN6	LIN5	LIN4	LIN3	LIN2
126 ₁₆	1	-	VSZ2H1	VSZ2H0	VSZ2L1	VSZ2L0	V18SZ1	V18SZ0	LIN17	LIN16	LIN15	LIN14	LIN13	LIN12	LIN11	LIN10
127 ₁₆	1	-	TEST12	HSZ20	TEST11	HSZ10	BETA14	TEST8	TEST7	TEST6	FB	FG	FR	RB	RG	RR
128 ₁₆	1	-	BLINK2	BLINK1	BLINK0	DSPON	TEST13	RAMERS	SYAD	BLK1	BLK0	-	-	-	-	BCOL

図2. メモリ構成 (1ページ用メモリ)

注. 0ページと1ページの各レジスタは各ページごとに存在します。

例えば, 0ページ用メモリのHP10 ~ HP0は, 0ページの水平表示開始位置を設定し, 1ページ用メモリのHP10 ~ HP0 (名称同じ)は, 1ページの水平表示開始位置を設定します。また, 0ページ, 1ページに共通なレジスタ例えば PTC0は, P0端子の制御用レジスタで0ページ用メモリにしか存在しません。

画面構成

表示RAMのアドレスごとに、画面の行、列が決定します
(0ページ、1ページ共通)

図3に画面構成を示します。

列 行	1	2	3	4	5	6	7	8	9	10	11	12	13	14	15	16	17	18	19	20	21	22	23	24
1	000 ₁₆	001 ₁₆	002 ₁₆	003 ₁₆	004 ₁₆	005 ₁₆	006 ₁₆	007 ₁₆	008 ₁₆	009 ₁₆	00A ₁₆	00B ₁₆	00C ₁₆	00D ₁₆	00E ₁₆	00F ₁₆	010 ₁₆	011 ₁₆	012 ₁₆	013 ₁₆	014 ₁₆	015 ₁₆	016 ₁₆	017 ₁₆
2	018 ₁₆	019 ₁₆	01A ₁₆	01B ₁₆	01C ₁₆	01D ₁₆	01E ₁₆	01F ₁₆	020 ₁₆	021 ₁₆	022 ₁₆	023 ₁₆	024 ₁₆	025 ₁₆	026 ₁₆	027 ₁₆	028 ₁₆	029 ₁₆	02A ₁₆	02B ₁₆	02C ₁₆	02D ₁₆	02E ₁₆	02F ₁₆
3	030 ₁₆	031 ₁₆	032 ₁₆	033 ₁₆	034 ₁₆	035 ₁₆	036 ₁₆	037 ₁₆	038 ₁₆	039 ₁₆	03A ₁₆	03B ₁₆	03C ₁₆	03D ₁₆	03E ₁₆	03F ₁₆	040 ₁₆	041 ₁₆	042 ₁₆	043 ₁₆	044 ₁₆	045 ₁₆	046 ₁₆	047 ₁₆
4	048 ₁₆	049 ₁₆	04A ₁₆	04B ₁₆	04C ₁₆	04D ₁₆	04E ₁₆	04F ₁₆	050 ₁₆	051 ₁₆	052 ₁₆	053 ₁₆	054 ₁₆	055 ₁₆	056 ₁₆	057 ₁₆	058 ₁₆	059 ₁₆	05A ₁₆	05B ₁₆	05C ₁₆	05D ₁₆	05E ₁₆	05F ₁₆
5	060 ₁₆	061 ₁₆	062 ₁₆	063 ₁₆	064 ₁₆	065 ₁₆	066 ₁₆	067 ₁₆	068 ₁₆	069 ₁₆	06A ₁₆	06B ₁₆	06C ₁₆	06D ₁₆	06E ₁₆	06F ₁₆	070 ₁₆	071 ₁₆	072 ₁₆	073 ₁₆	074 ₁₆	075 ₁₆	076 ₁₆	077 ₁₆
6	078 ₁₆	079 ₁₆	07A ₁₆	07B ₁₆	07C ₁₆	07D ₁₆	07E ₁₆	07F ₁₆	080 ₁₆	081 ₁₆	082 ₁₆	083 ₁₆	084 ₁₆	085 ₁₆	086 ₁₆	087 ₁₆	088 ₁₆	089 ₁₆	08A ₁₆	08B ₁₆	08C ₁₆	08D ₁₆	08E ₁₆	08F ₁₆
7	090 ₁₆	091 ₁₆	092 ₁₆	093 ₁₆	094 ₁₆	095 ₁₆	096 ₁₆	097 ₁₆	098 ₁₆	099 ₁₆	09A ₁₆	09B ₁₆	09C ₁₆	09D ₁₆	09E ₁₆	09F ₁₆	0A0 ₁₆	0A1 ₁₆	0A2 ₁₆	0A3 ₁₆	0A4 ₁₆	0A5 ₁₆	0A6 ₁₆	0A7 ₁₆
8	0A8 ₁₆	0A9 ₁₆	0AA ₁₆	0AB ₁₆	0AC ₁₆	0AD ₁₆	0AE ₁₆	0AF ₁₆	0B0 ₁₆	0B1 ₁₆	0B2 ₁₆	0B3 ₁₆	0B4 ₁₆	0B5 ₁₆	0B6 ₁₆	0B7 ₁₆	0B8 ₁₆	0B9 ₁₆	0BA ₁₆	0BB ₁₆	0BC ₁₆	0BD ₁₆	0BE ₁₆	0BF ₁₆
9	0C0 ₁₆	0C1 ₁₆	0C2 ₁₆	0C3 ₁₆	0C4 ₁₆	0C5 ₁₆	0C6 ₁₆	0C7 ₁₆	0C8 ₁₆	0C9 ₁₆	0CA ₁₆	0CB ₁₆	0CC ₁₆	0CD ₁₆	0CE ₁₆	0CF ₁₆	0D0 ₁₆	0D1 ₁₆	0D2 ₁₆	0D3 ₁₆	0D4 ₁₆	0D5 ₁₆	0D6 ₁₆	0D7 ₁₆
10	0D8 ₁₆	0D9 ₁₆	0DA ₁₆	0DB ₁₆	0DC ₁₆	0DD ₁₆	0DE ₁₆	0DF ₁₆	0E0 ₁₆	0E1 ₁₆	0E2 ₁₆	0E3 ₁₆	0E4 ₁₆	0E5 ₁₆	0E6 ₁₆	0E7 ₁₆	0E8 ₁₆	0E9 ₁₆	0EA ₁₆	0EB ₁₆	0EC ₁₆	0ED ₁₆	0EE ₁₆	0EF ₁₆
11	0F0 ₁₆	0F1 ₁₆	0F2 ₁₆	0F3 ₁₆	0F4 ₁₆	0F5 ₁₆	0F6 ₁₆	0F7 ₁₆	0F8 ₁₆	0F9 ₁₆	0FA ₁₆	0FB ₁₆	0FC ₁₆	0FD ₁₆	0FE ₁₆	0FF ₁₆	100 ₁₆	101 ₁₆	102 ₁₆	103 ₁₆	104 ₁₆	105 ₁₆	106 ₁₆	107 ₁₆
12	108 ₁₆	109 ₁₆	10A ₁₆	10B ₁₆	10C ₁₆	10D ₁₆	10E ₁₆	10F ₁₆	110 ₁₆	111 ₁₆	112 ₁₆	113 ₁₆	114 ₁₆	115 ₁₆	116 ₁₆	117 ₁₆	118 ₁₆	119 ₁₆	11A ₁₆	11B ₁₆	11C ₁₆	11D ₁₆	11E ₁₆	11F ₁₆

太枠内の数値は表示RAMの番地に対応します。

図3. 画面構成

表示 RAM

00016 ~ 11F16 番地

DA	名称	状態	内 容				備 考																																				
			機 能																																								
0	C0	0	表示する ROM キャラクタの文字コードを設定します。 0ページにデータを書き込む場合(注2)は0ページ用のROMキャラクタ(256種類)から,1ページにデータを書き込む場合は1ページ用のROMキャラクタ(128種類)から選択して文字コードを設定してください。				表示文字設定																																				
		1																																									
1	C1	0																																									
		1																																									
2	C2	0																																									
		1																																									
3	C3	0																																									
		1																																									
4	C4	0																																									
		1																																									
5	C5	0																																									
		1																																									
6	C6	0																																									
		1																																									
7	C7	0	1ページ設定の場合はC7に必ず“0”を設定してください。																																								
		1																																									
8	R	0	<table border="1"> <thead> <tr> <th>B</th> <th>G</th> <th>R</th> <th>色</th> </tr> </thead> <tbody> <tr> <td>0</td> <td>0</td> <td>0</td> <td>黒</td> </tr> <tr> <td>0</td> <td>0</td> <td>1</td> <td>赤</td> </tr> <tr> <td>0</td> <td>1</td> <td>0</td> <td>緑</td> </tr> <tr> <td>0</td> <td>1</td> <td>1</td> <td>黄</td> </tr> <tr> <td>1</td> <td>0</td> <td>0</td> <td>青</td> </tr> <tr> <td>1</td> <td>0</td> <td>1</td> <td>マゼンタ</td> </tr> <tr> <td>1</td> <td>1</td> <td>0</td> <td>シアン</td> </tr> <tr> <td>1</td> <td>1</td> <td>1</td> <td>白</td> </tr> </tbody> </table>				B	G	R	色	0	0	0	黒	0	0	1	赤	0	1	0	緑	0	1	1	黄	1	0	0	青	1	0	1	マゼンタ	1	1	0	シアン	1	1	1	白	文字色(文字単位)設定
		B	G	R	色																																						
0	0	0	黒																																								
0	0	1	赤																																								
0	1	0	緑																																								
0	1	1	黄																																								
1	0	0	青																																								
1	0	1	マゼンタ																																								
1	1	0	シアン																																								
1	1	1	白																																								
1																																											
9	G	0																																									
		1																																									
A	B	0																																									
		1																																									
B	BLINK	0	ブリンク(点滅)しません。				ブリンク(点滅)設定 レジスタBLINK2~0(12816番地)を参照してください。																																				
		1	ブリンク(点滅)します。																																								
C	BR	0	<table border="1"> <thead> <tr> <th>BB</th> <th>BG</th> <th>BR</th> <th>色</th> </tr> </thead> <tbody> <tr> <td>0</td> <td>0</td> <td>0</td> <td>黒</td> </tr> <tr> <td>0</td> <td>0</td> <td>1</td> <td>赤</td> </tr> <tr> <td>0</td> <td>1</td> <td>0</td> <td>緑</td> </tr> <tr> <td>0</td> <td>1</td> <td>1</td> <td>黄</td> </tr> <tr> <td>1</td> <td>0</td> <td>0</td> <td>青</td> </tr> <tr> <td>1</td> <td>0</td> <td>1</td> <td>マゼンタ</td> </tr> <tr> <td>1</td> <td>1</td> <td>0</td> <td>シアン</td> </tr> <tr> <td>1</td> <td>1</td> <td>1</td> <td>白</td> </tr> </tbody> </table>				BB	BG	BR	色	0	0	0	黒	0	0	1	赤	0	1	0	緑	0	1	1	黄	1	0	0	青	1	0	1	マゼンタ	1	1	0	シアン	1	1	1	白	文字背景色(文字単位)設定
		BB	BG	BR	色																																						
0	0	0	黒																																								
0	0	1	赤																																								
0	1	0	緑																																								
0	1	1	黄																																								
1	0	0	青																																								
1	0	1	マゼンタ																																								
1	1	0	シアン																																								
1	1	1	白																																								
1																																											
D	BG	0																																									
		1																																									
E	BB	0																																									
		1																																									

注1. 表示 RAM は、AC 端子で不定の状態になります。

注2. 表示 RAM は 0 ページ用, 1 ページ用の 2 ページ構成 (アドレス共通) となっています。

データの書き込みページ制御は DAF ビットで行います。DAF ビットを “0” 設定するとデータは 0 ページに書き込まれ, “1” 設定すると 1 ページに書き込まれます。

注3. ただし, 文字コードにブランクコード “FF16” を設定するときのみ “1” に設定してください。

表示制御レジスタ

(1) 120₁₆番地

DA	レジスタ名	内 容		備 考															
		状態	機 能																
0	DIV0 *	①	水平同期周波数における分周値(通倍値)を設定します。	分周値(通倍値)を設定することにより表示周波数を設定します。 詳細はレジスタ補足説明(1)を参照してください。 ただし、表示周波数に応じてレジスタ DIVS0, DIVS1 (120 ₁₆ 番地), RSEL0 (121 ₁₆ 番地), RSEL1 (122 ₁₆ 番地)により周波数領域を設定してください。 詳細はレジスタ補足説明(2)を参照してください。 以上の設定は全て EXCK1 = "0", EXCK0 = "1" 設定時及び EXCK1 = "1", EXCK0 = "1" 設定時のみ必要となります。															
		1																	
1	DIV1 *	①	$N1 = \sum_{n=0}^{10} (DIVn \times 2^n)$ N1:分周値(通倍値)																
		1																	
2	DIV2 *	①																	
		1																	
3	DIV3 *	①																	
		1																	
4	DIV4 *	①																	
		1																	
5	DIV5 *	①																	
		1																	
6	DIV6 *	①																	
		1																	
7	DIV7 *	①																	
		1																	
8	DIV8 *	①																	
		1																	
9	DIV9 *	①																	
		1																	
A	DIV10 *	①																	
		1																	
B	DIVS0 *	①	設定はレジスタ補足説明(2)を参照してください。	表示周波数の周波数領域を設定します。															
		1																	
C	DIVS1 *	①																	
		1																	
D	VJT *	①	通常は"0"で使用してください。																
		1	垂直方向の連続ジッタを軽減します。																
E	EXCK0 *	①	<table border="1"> <thead> <tr> <th>EXCK1</th> <th>EXCK0</th> <th>表示クロック</th> </tr> </thead> <tbody> <tr> <td>0</td> <td>0</td> <td>外部同期(外部クロック)</td> </tr> <tr> <td>0</td> <td>1</td> <td>内部同期</td> </tr> <tr> <td>1</td> <td>0</td> <td>設定禁止</td> </tr> <tr> <td>1</td> <td>1</td> <td>外部同期(内部クロック)</td> </tr> </tbody> </table>	EXCK1	EXCK0	表示クロック	0	0	外部同期(外部クロック)	0	1	内部同期	1	0	設定禁止	1	1	外部同期(内部クロック)	表示クロック設定 レジスタ補足説明(1)(P17)を参照してください。 EXCK1: 123 ₁₆ 番地
		EXCK1	EXCK0	表示クロック															
0	0	外部同期(外部クロック)																	
0	1	内部同期																	
1	0	設定禁止																	
1	1	外部同期(内部クロック)																	
1																			

注. 状態欄の 印は、AC 端子でリセットされた状態です。

データの書き込みページ制御は DAF ビットで行います。DAF ビットを "0" 設定するとデータは 0 ページに書き込まれ、"1" 設定すると 1 ページに書き込まれます。

* 印のレジスタは 0 ページのみに存在しますので、DAF ビット = "1" 設定ではレジスタ値を変更できません。

SCREEN CHARACTER and PATTERN DISPLAY CONTROLLERS

(2) 121₁₆番地

DA	レジスタ名	内 容		備 考
		状態	機 能	
0	PTC0 *	①	ポート P0 出力	P0 端子の出力制御
		1	BLNK0 出力	
1	PTC1 *	①	ポート P1 出力	P1 端子の出力制御
		1	R 出力	
2	PTC2 *	①	ポート P2 出力	P2 端子の出力制御
		1	設定禁止	
3	PTC3 *	①	ポート P3 出力	P3 端子の出力制御
		1	G 出力	
4	PTC4 *	①	ポート P4 出力	P4 端子の出力制御
		1	設定禁止	
5	PTC5 *	①	ポート P5 出力	P5 端子の出力制御
		1	B 出力	
6	PTD0 *	①	ポート出力時は“L”固定, BLNK0 出力時は負極性	P0 端子のデータ制御
		1	ポート出力時は“H”固定, BLNK0 出力時は正極性	
7	PTD1 *	①	ポート出力時は“L”固定, R 出力時は負極性	P1 端子のデータ制御
		1	ポート出力時は“H”固定, R 出力時は正極性	
8	PTD2 *	①	ポート出力“L”固定	P2 端子のデータ制御
		1	ポート出力“H”固定	
9	PTD3 *	①	ポート出力時は“L”固定, G 出力時は負極性	P3 端子のデータ制御
		1	ポート出力時は“H”固定, G 出力時は正極性	
A	PTD4 *	①	ポート出力“L”固定	P4 端子のデータ制御
		1	ポート出力“H”固定	
B	PTD5 *	①	ポート出力時は“L”固定, B 出力時は負極性	P5 端子のデータ制御
		1	ポート出力時は“H”固定, B 出力時は正極性	
C	PTD6 *	①	ポート出力“L”固定	P6 端子のデータ制御
		1	ポート出力“H”固定	
D	PTD7 *	①	ポート出力“L”固定	P7 端子のデータ制御
		1	ポート出力“H”固定	
E	RSEL0 *	①	設定はレジスタ補足説明(2)を参照してください。	表示周波数の周波数領域を設定します。
		1		

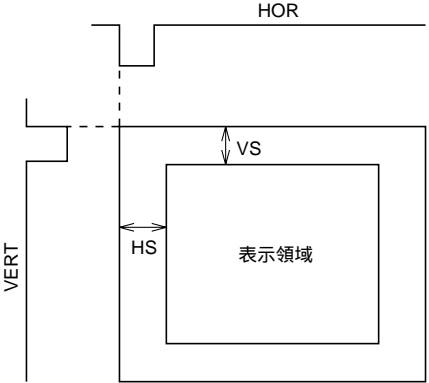
注. 状態欄の 印は, AC 端子でリセットされた状態です。

データの書き込みページ制御は DAF ビットで行います。DAF ビットを“0”設定するとデータは0ページに書き込まれ, “1”設定すると1ページに書き込まれます。

*印のレジスタは0ページのみ存在しますので, DAF ビット = “1” 設定ではレジスタ値を変更できません。

SCREEN CHARACTER and PATTERN DISPLAY CONTROLLERS

(3) 12216番地

DA	レジスタ名	内 容		備 考																																				
		状態	機 能																																					
0	HP0	①	<p>水平表示開始位置を HS とすると</p> $HS = T \times \left(\sum_{n=0}^{10} 2^n HPn + 6 \right)$ <p>T : 表示周波数の周期</p> <p>2007 通りの位置を設定できます。</p> 	<p>水平方向の表示開始位置を HP10 ~ HP0 で指定します。 HP10 ~ HP0 = (000000000002) ~ (000001001112) は設定禁止です。</p>																																				
		1																																						
1	HP1	①																																						
		1																																						
2	HP2	①																																						
		1																																						
3	HP3	①																																						
		1																																						
4	HP4	①																																						
		1																																						
5	HP5	①																																						
		1																																						
6	HP6	①																																						
		1																																						
7	HP7	①																																						
		1																																						
8	HP8	①																																						
		1																																						
9	HP9	①																																						
		1																																						
A	HP10	①		<p>図中の HS 位置はレジスタ B/F (12816番地) = "0" 設定した場合の水平表示開始位置です。</p>																																				
		1																																						
B	SPACE0	①	<table border="1"> <thead> <tr> <th>SPACE2</th> <th>SPACE1</th> <th>SPACE0</th> <th>行数とスペース</th> </tr> </thead> <tbody> <tr> <td>0</td> <td>0</td> <td>0</td> <td>12</td> </tr> <tr> <td>0</td> <td>0</td> <td>1</td> <td>1 ☒ 10 ☒ 1</td> </tr> <tr> <td>0</td> <td>1</td> <td>0</td> <td>2 ☒ 8 ☒ 2</td> </tr> <tr> <td>0</td> <td>1</td> <td>1</td> <td>3 ☒ 6 ☒ 3</td> </tr> <tr> <td>1</td> <td>0</td> <td>0</td> <td>4 ☒ 4 ☒ 4</td> </tr> <tr> <td>1</td> <td>0</td> <td>1</td> <td>5 ☒ 2 ☒ 5</td> </tr> <tr> <td>1</td> <td>1</td> <td>0</td> <td>6 ☒ 6</td> </tr> <tr> <td>1</td> <td>1</td> <td>1</td> <td>6 ☒ ☒ 6</td> </tr> </tbody> </table> <p>☒ は、1行分のスペースです。</p>	SPACE2	SPACE1	SPACE0	行数とスペース	0	0	0	12	0	0	1	1 ☒ 10 ☒ 1	0	1	0	2 ☒ 8 ☒ 2	0	1	1	3 ☒ 6 ☒ 3	1	0	0	4 ☒ 4 ☒ 4	1	0	1	5 ☒ 2 ☒ 5	1	1	0	6 ☒ 6	1	1	1	6 ☒ ☒ 6	<p>スペースを垂直方向に 1 行分開けます。 例えば、6 ☒ 6 は 6 行目と 7 行目の間に 1 行分開け、6 行、スペース、6 行になります。 1 行は水平走査 18 × N 本分です。 N : 垂直方向の文字サイズ</p>
		SPACE2	SPACE1	SPACE0	行数とスペース																																			
0	0	0	12																																					
0	0	1	1 ☒ 10 ☒ 1																																					
0	1	0	2 ☒ 8 ☒ 2																																					
0	1	1	3 ☒ 6 ☒ 3																																					
1	0	0	4 ☒ 4 ☒ 4																																					
1	0	1	5 ☒ 2 ☒ 5																																					
1	1	0	6 ☒ 6																																					
1	1	1	6 ☒ ☒ 6																																					
1																																								
C	SPACE1	①																																						
		1																																						
D	SPACE2	①																																						
		1																																						
E	RSEL1 *	①	<p>設定はレジスタ補足説明(2)を参照してください。</p>	<p>表示周波数の周波数領域を設定します。</p>																																				
		1																																						

注 . 状態欄の 印は、AC 端子でリセットされた状態です。
データの書き込みページ制御は DAF ビットで行います。DAF ビットを "0" 設定するとデータは 0 ページに書き込まれ、"1" 設定すると 1 ページに書き込まれます。
* 印のレジスタは 0 ページのみに存在しますので、DAF ビット = "1" 設定ではレジスタ値を変更できません。

SCREEN CHARACTER and PATTERN DISPLAY CONTROLLERS

(4) 12316番地

DA	レジスタ名	内 容		備 考								
		状態	機 能									
0	VP0	①	垂直表示開始位置を VS とすると $VS = H \times \sum_{n=0}^9 2^n VPn$ H : 水平同期パルスの周期 1023 通りの位置を設定できます。	垂直方向の表示開始位置を VP9 ~ VP0 で指定します。 VP9 ~ VP0 = (00000000002) は設定禁止です。								
		1										
1	VP1	①				図中の HS 位置はレジスタ B/F (12816 番地) = "0" 設定した場合の 水平表示開始位置です。						
		1										
2	VP2	①						図中の HS 位置はレジスタ B/F (12816 番地) = "0" 設定した場合の 水平表示開始位置です。				
		1										
3	VP3	①								図中の HS 位置はレジスタ B/F (12816 番地) = "0" 設定した場合の 水平表示開始位置です。		
		1										
4	VP4	①										図中の HS 位置はレジスタ B/F (12816 番地) = "0" 設定した場合の 水平表示開始位置です。
		1										
5	VP5	①		図中の HS 位置はレジスタ B/F (12816 番地) = "0" 設定した場合の 水平表示開始位置です。								
		1										
6	VP6	①				図中の HS 位置はレジスタ B/F (12816 番地) = "0" 設定した場合の 水平表示開始位置です。						
		1										
7	VP7	①						図中の HS 位置はレジスタ B/F (12816 番地) = "0" 設定した場合の 水平表示開始位置です。				
		1										
8	VP8	①								図中の HS 位置はレジスタ B/F (12816 番地) = "0" 設定した場合の 水平表示開始位置です。		
		1										
9	VP9	①										図中の HS 位置はレジスタ B/F (12816 番地) = "0" 設定した場合の 水平表示開始位置です。
		1										
A	TEST0	①	"0" に固定してください。									
		1	設定禁止									
B	TEST1	①	"0" に固定してください。									
		1	設定禁止									
C	TEST2	①	"0" に固定してください。									
		1	設定禁止									
D	TEST3	①	"0" に固定してください。									
		1	設定禁止									
E	EXCK1 *	①	設定は EXCK0 (12016 番地) を参照してください。	表示クロック設定								
		1										

注. 状態欄の 印は, AC 端子でリセットされた状態です。
 データの書き込みページ制御は DAF ビットで行います。DAF ビットを "0" 設定するとデータは 0 ページに書き込まれ, "1" 設定すると 1 ページに書き込まれます。
 * 印のレジスタは 0 ページのみに存在しますので, DAF ビット = "1" 設定ではレジスタ値を変更できません。

SCREEN CHARACTER and PATTERN DISPLAY CONTROLLERS

(5) 12416番地

DA	レジスタ名	内 容		備 考																				
		状態	機 能																					
0	DSP0	① 1	DSPn (n = 0 ~ 11) により, 表示画面中n行目の表示モード(ブランキングモード)設定を行単位で行います。 表示モードはレジスタBLK1, BLK0(12816番地)との組み合わせで決定します。各設定は下表のとおりです。 <table border="1" style="margin: 10px auto;"> <thead> <tr> <th>BLK1</th> <th>BLK0</th> <th>DSPn= "0"</th> <th>DSPn= "1"</th> </tr> </thead> <tbody> <tr> <td>0</td> <td>0</td> <td>全ベタフチドリ</td> <td>全ベタ</td> </tr> <tr> <td>0</td> <td>1</td> <td>キャラクタ</td> <td>フチドリ</td> </tr> <tr> <td>1</td> <td>0</td> <td>フチドリ</td> <td>全ベタ</td> </tr> <tr> <td>1</td> <td>1</td> <td>全ベタ</td> <td>キャラクタ</td> </tr> </tbody> </table> (レジスタBCOL= "0" の場合) 詳細については 16. 表示形態(1)を参照してください。	BLK1	BLK0	DSPn= "0"	DSPn= "1"	0	0	全ベタフチドリ	全ベタ	0	1	キャラクタ	フチドリ	1	0	フチドリ	全ベタ	1	1	全ベタ	キャラクタ	第1行目の表示モード設定
BLK1	BLK0	DSPn= "0"		DSPn= "1"																				
0	0	全ベタフチドリ		全ベタ																				
0	1	キャラクタ		フチドリ																				
1	0	フチドリ		全ベタ																				
1	1	全ベタ		キャラクタ																				
1	DSP1	① 1		第2行目の表示モード設定																				
2	DSP2	① 1		第3行目の表示モード設定																				
3	DSP3	① 1		第4行目の表示モード設定																				
4	DSP4	① 1		第5行目の表示モード設定																				
5	DSP5	① 1		第6行目の表示モード設定																				
6	DSP6	① 1		第7行目の表示モード設定																				
7	DSP7	① 1	第8行目の表示モード設定																					
8	DSP8	① 1	第9行目の表示モード設定																					
9	DSP9	① 1	第10行目の表示モード設定																					
A	DSP10	① 1	第11行目の表示モード設定																					
B	DSP11	① 1	第12行目の表示モード設定																					
C	TEST4	① 1	"0" に固定してください。 設定禁止																					
D	TEST5 *	① 1	"0" に固定してください。 設定禁止																					
E	TEST9 *	① 1	設定禁止 "1" に固定してください。																					

注. 状態欄の 印は, AC 端子でリセットされた状態です。
 データの書き込みページ制御はDAFビットで行います。DAFビットを"0"設定するとデータは0ページに書き込まれ, "1"設定すると1ページに書き込まれます。
 * 印のレジスタは0ページのみ存在しますので, DAFビット = "1" 設定ではレジスタ値を変更できません。

(6) 125₁₆番地

DA	レジスタ名	内 容		備 考															
		状態	機 能																
0	LIN2	① 1	LINn (n = 2 ~ 17) により、キャラクタドットライン中 (垂直方向18ライン中) のnライン目の垂直方向ドットサイズの設定を行います。	2ライン目の垂直方向ドットサイズの設定															
1	LIN3	① 1	各ドットライン毎に2種類のドットサイズの中から選択することができます。	3ライン目の垂直方向ドットサイズの設定															
2	LIN4	① 1	ドットサイズは下表のレジスタを参照ください。1行目と2 ~ 12行目は独立に設定できます。	4ライン目の垂直方向ドットサイズの設定															
3	LIN5	① 1		5ライン目の垂直方向ドットサイズの設定															
4	LIN6	① 1	<table border="1"> <tr> <td>1行目</td> <td>VSZ1L0, VSZ1L1参照</td> <td>VSZ1H0, VSZ1H1参照</td> </tr> <tr> <td>2 ~ 12行目</td> <td>VSZ2L0, VSZ2L1参照</td> <td>VSZ2H0, VSZ2H1参照</td> </tr> </table>	1行目	VSZ1L0, VSZ1L1参照	VSZ1H0, VSZ1H1参照	2 ~ 12行目	VSZ2L0, VSZ2L1参照	VSZ2H0, VSZ2H1参照	6ライン目の垂直方向ドットサイズの設定									
1行目	VSZ1L0, VSZ1L1参照	VSZ1H0, VSZ1H1参照																	
2 ~ 12行目	VSZ2L0, VSZ2L1参照	VSZ2H0, VSZ2H1参照																	
5	LIN7	① 1		7ライン目の垂直方向ドットサイズの設定															
6	LIN8	① 1		8ライン目の垂直方向ドットサイズの設定															
7	LIN9	① 1		9ライン目の垂直方向ドットサイズの設定															
8	V1SZ0	① 1	H: 水平同期パルスの周期 <table border="1"> <tr> <th>V1SZ1</th> <th>V1SZ0</th> <th>垂直方向サイズ</th> </tr> <tr> <td>0</td> <td>0</td> <td>1H/ドット</td> </tr> <tr> <td>0</td> <td>1</td> <td>2H/ドット</td> </tr> <tr> <td>1</td> <td>0</td> <td>3H/ドット</td> </tr> <tr> <td>1</td> <td>1</td> <td>4H/ドット</td> </tr> </table>	V1SZ1	V1SZ0	垂直方向サイズ	0	0	1H/ドット	0	1	2H/ドット	1	0	3H/ドット	1	1	4H/ドット	1ライン目の垂直方向ドットサイズの設定 (全行共通)
V1SZ1	V1SZ0	垂直方向サイズ																	
0	0	1H/ドット																	
0	1	2H/ドット																	
1	0	3H/ドット																	
1	1	4H/ドット																	
9	V1SZ1	① 1																	
A	VSZ1L0	① 1	H: 水平同期パルスの周期 <table border="1"> <tr> <th>VSZ1L1</th> <th>VSZ1L0</th> <th>垂直方向サイズ</th> </tr> <tr> <td>0</td> <td>0</td> <td>1H/ドット</td> </tr> <tr> <td>0</td> <td>1</td> <td>2H/ドット</td> </tr> <tr> <td>1</td> <td>0</td> <td>3H/ドット</td> </tr> <tr> <td>1</td> <td>1</td> <td>4H/ドット</td> </tr> </table>	VSZ1L1	VSZ1L0	垂直方向サイズ	0	0	1H/ドット	0	1	2H/ドット	1	0	3H/ドット	1	1	4H/ドット	1行目のキャラクタドットラインの垂直方向ドットサイズの設定 (LINn = "0" の場合)
VSZ1L1	VSZ1L0	垂直方向サイズ																	
0	0	1H/ドット																	
0	1	2H/ドット																	
1	0	3H/ドット																	
1	1	4H/ドット																	
B	VSZ1L1	① 1																	
C	VSZ1H0	① 1	H: 水平同期パルスの周期 <table border="1"> <tr> <th>VSZ1H1</th> <th>VSZ1H0</th> <th>垂直方向サイズ</th> </tr> <tr> <td>0</td> <td>0</td> <td>1H/ドット</td> </tr> <tr> <td>0</td> <td>1</td> <td>2H/ドット</td> </tr> <tr> <td>1</td> <td>0</td> <td>3H/ドット</td> </tr> <tr> <td>1</td> <td>1</td> <td>4H/ドット</td> </tr> </table>	VSZ1H1	VSZ1H0	垂直方向サイズ	0	0	1H/ドット	0	1	2H/ドット	1	0	3H/ドット	1	1	4H/ドット	1行目のキャラクタドットラインの垂直方向ドットサイズの設定 (LINn = "1" の場合)
VSZ1H1	VSZ1H0	垂直方向サイズ																	
0	0	1H/ドット																	
0	1	2H/ドット																	
1	0	3H/ドット																	
1	1	4H/ドット																	
D	VSZ1H1	① 1																	
E	TEST10 *	① 1	"0" に固定してください。 設定禁止																

注. 状態欄の 印は、AC 端子でリセットされた状態です。
 データの書き込みページ制御は DAF ビットで行います。DAF ビットを "0" 設定するとデータは0ページに書き込まれ、"1" 設定すると1ページに書き込まれます。
 * 印のレジスタは0ページのみ存在しますので、DAF ビット = "1" 設定ではレジスタ値を変更できません。

(7) 126₁₆番地

DA	レジスタ名	内 容		備 考																	
		状態	機 能																		
0	LIN10	①	<p>LINn (n = 2 ~ 17) により、キャラクタドットライン中 (垂直方向 18ライン中) のnライン目の垂直方向ドットサイズの設定を行います。</p> <p>各ドットライン毎に2種類のドットサイズの中から選択することができます。</p> <p>ドットサイズは下表のレジスタを参照ください。1行目と2 ~ 12行目は独立に設定できます。</p> <table border="1" style="margin: 10px auto;"> <tr> <td></td> <td>LINn = "0"</td> <td>LINn = "1"</td> </tr> <tr> <td>1行目</td> <td>VSZ1L0, VSZ1L1参照</td> <td>VSZ1H0, VSZ1H1参照</td> </tr> <tr> <td>2 ~ 12行目</td> <td>VSZ2L0, VSZ2L1参照</td> <td>VSZ2H0, VSZ2H1参照</td> </tr> </table>		LINn = "0"	LINn = "1"	1行目	VSZ1L0, VSZ1L1参照	VSZ1H0, VSZ1H1参照	2 ~ 12行目	VSZ2L0, VSZ2L1参照	VSZ2H0, VSZ2H1参照	10ライン目の垂直方向ドットサイズの設定								
				LINn = "0"	LINn = "1"																
1行目	VSZ1L0, VSZ1L1参照	VSZ1H0, VSZ1H1参照																			
2 ~ 12行目	VSZ2L0, VSZ2L1参照	VSZ2H0, VSZ2H1参照																			
1	LIN11	①		11ライン目の垂直方向ドットサイズの設定																	
		1																			
2	LIN12	①		12ライン目の垂直方向ドットサイズの設定																	
		1																			
3	LIN13	①		13ライン目の垂直方向ドットサイズの設定																	
		1																			
4	LIN14	①		14ライン目の垂直方向ドットサイズの設定																	
		1																			
5	LIN15	①		15ライン目の垂直方向ドットサイズの設定																	
		1																			
6	LIN16	①		16ライン目の垂直方向ドットサイズの設定																	
		1																			
7	LIN17	①		17ライン目の垂直方向ドットサイズの設定																	
		1																			
8	V18SZ0	①	<p>H: 水平同期パルスの周期</p> <table border="1" style="margin: 10px auto;"> <tr> <td>V18SZ1</td> <td>V18SZ0</td> <td>垂直方向サイズ</td> </tr> <tr> <td>0</td> <td>0</td> <td>1H/ドット</td> </tr> <tr> <td>0</td> <td>1</td> <td>2H/ドット</td> </tr> <tr> <td>1</td> <td>0</td> <td>3H/ドット</td> </tr> <tr> <td>1</td> <td>1</td> <td>4H/ドット</td> </tr> </table>	V18SZ1	V18SZ0	垂直方向サイズ	0	0	1H/ドット	0	1	2H/ドット	1	0	3H/ドット	1	1	4H/ドット	18ライン目の垂直方向ドットサイズの設定 (全行共通)		
		V18SZ1		V18SZ0	垂直方向サイズ																
0	0	1H/ドット																			
0	1	2H/ドット																			
1	0	3H/ドット																			
1	1	4H/ドット																			
9	V18SZ1	①																			
		1																			
A	VSZ2L0	①		<p>H: 水平同期パルスの周期</p> <table border="1" style="margin: 10px auto;"> <tr> <td>VSZ2L1</td> <td>VSZ2L0</td> <td>垂直方向サイズ</td> </tr> <tr> <td>0</td> <td>0</td> <td>1H/ドット</td> </tr> <tr> <td>0</td> <td>1</td> <td>2H/ドット</td> </tr> <tr> <td>1</td> <td>0</td> <td>3H/ドット</td> </tr> <tr> <td>1</td> <td>1</td> <td>4H/ドット</td> </tr> </table>	VSZ2L1	VSZ2L0	垂直方向サイズ	0	0	1H/ドット	0	1	2H/ドット	1	0	3H/ドット	1	1		4H/ドット	2 ~ 12行目のキャラクタドットラインの垂直方向ドットサイズの設定 (LINn = "0" のドットラインのみ有効)
		VSZ2L1			VSZ2L0	垂直方向サイズ															
0	0	1H/ドット																			
0	1	2H/ドット																			
1	0	3H/ドット																			
1	1	4H/ドット																			
B	VSZ2L1	①																			
		1																			
C	VSZ2H0	①	<p>H: 水平同期パルスの周期</p> <table border="1" style="margin: 10px auto;"> <tr> <td>VSZ2H1</td> <td>VSZ2H0</td> <td>垂直方向サイズ</td> </tr> <tr> <td>0</td> <td>0</td> <td>1H/ドット</td> </tr> <tr> <td>0</td> <td>1</td> <td>2H/ドット</td> </tr> <tr> <td>1</td> <td>0</td> <td>3H/ドット</td> </tr> <tr> <td>1</td> <td>1</td> <td>4H/ドット</td> </tr> </table>		VSZ2H1	VSZ2H0	垂直方向サイズ	0	0	1H/ドット	0	1	2H/ドット	1	0	3H/ドット	1	1	4H/ドット	2 ~ 12行目のキャラクタドットラインの垂直方向ドットサイズの設定 (LINn = "1" のドットラインのみ有効)	
		VSZ2H1			VSZ2H0	垂直方向サイズ															
0	0	1H/ドット																			
0	1	2H/ドット																			
1	0	3H/ドット																			
1	1	4H/ドット																			
D	VSZ2H1	①																			
		1																			
E	POPUP *	①		1 ページ優先表示	2つのページを同時に表示した場合の優先ページ設定 標準表示モード (MODE0 = "0", MODE1 = "0") 設定時のみ有効。 表示形態 (2) を参照してください。																
		1		0 ページ優先表示																	

注. 状態欄の 印は、 \overline{AC} 端子でリセットされた状態です。

データの書き込みページ制御は DAF ビットで行います。DAF ビットを "0" 設定するとデータは 0 ページに書き込まれ、"1" 設定すると 1 ページに書き込まれます。

* 印のレジスタは 0 ページのみに存在しますので、DAF ビット = "1" 設定ではレジスタ値を変更できません。

SCREEN CHARACTER and PATTERN DISPLAY CONTROLLERS

(8) 12716番地

DA	レジスタ名	状態	内 容				備 考
			機 能				
0	RR	①	RB	RG	RR	色	全ブランキングのラスタ着色設定
		1	0	0	0	黒	
1	RG	①	0	0	1	赤	
			0	1	0	緑	
		1	0	1	1	黄	
			1	0	0	青	
2	RB	①	1	0	1	マゼンタ	
		1	1	0	シアン		
3	FR	①	1	1	1	白	
		1	0	0	黒		
4	FG	①	0	0	1	赤	フチドリ表示の着色設定, 又はシャドー表示の着色設定
		1	0	1	0	緑	
5	FB	①	0	1	1	黄	
			1	0	0	青	
		1	1	0	1	マゼンタ	
			1	1	0	シアン	
6	TEST6	①	“0”に固定してください。				
		1	設定禁止				
7	TEST7	①	“0”に固定してください。				
		1	設定禁止				
8	TEST8	①	“0”に固定してください。				
		1	設定禁止				
9	BETA14	①	12 × 18 ドットで全ベタ表示をします。				
		1	14 × 18 ドットで全ベタ表示をします。				
A	HSZ10	①	HSZ10	水平方向サイズ		1行目の水平方向文字サイズ設定 T: 表示周波数の周期	
		1	0	1T/ドット			
B	TEST11	①	“0”に固定してください。				
		1	設定禁止				
C	HSZ20	①	HSZ20	水平方向サイズ		2行目～12行目の水平方向文字サイズ設定 T: 表示周波数の周期	
		1	0	1T/ドット			
D	TEST12	①	“0”に固定してください。				
		1	設定禁止				
E	MODE0*	①	MODE1	MODE0	表示モード	2つのページを同時に表示した場合の表示モード設定。 表示形態(2)を参照してください。 MODE1: 12816番地	
		1	0	0	標準(注2)		
0	1		AND				
1	0		EXOR				
1	1		OR				
0	1		AND				

注1. 状態欄の印は、AC端子でリセットされた状態です。

データの書き込みページ制御はDAFビットで行います。DAFビットを“0”設定するとデータは0ページに書き込まれ、“1”設定すると1ページに書き込まれます。

*印のレジスタは0ページのみ存在しますので、DAFビット=“1”設定ではレジスタ値を変更できません。

2. POPUP(12616番地)により2種類の設定が可能。

SCREEN CHARACTER and PATTERN DISPLAY CONTROLLERS

(9) 128₁₆番地

DA	レジスタ名	内 容			備 考															
		状態	機 能																	
0	BCOL	①	BLK1, BLK0のブランキング		全ブランキング(ラスタ領域)の設定。															
		1	全ブランキング(ラスタ領域)を指定																	
1	B/F *	①	水平同期の前エッジに同期します。		水平同期信号のフロントポーチ側あるいはバックポーチ側のエッジに同期します。															
		1	水平同期の後エッジに同期します。																	
2	VMASK *	①	VERT 入力信号でマスクしません。		位相比較動作時のマスクの有無。															
		1	VERT 入力信号でマスクします。																	
3	POLV *	①	VERT 端子の極性は負極性です。		VERT 端子の極性を設定。															
		1	VERT 端子の極性は正極性です。																	
4	POLH *	①	HOR 端子の極性は負極性です。		HOR 端子の極性を設定。															
		1	HOR 端子の極性は正極性です。																	
5	BLK0	①	<table border="1"> <thead> <tr> <th>BLK1</th> <th>BLK0</th> <th>ブランキングモード</th> </tr> </thead> <tbody> <tr> <td>0</td> <td>0</td> <td>全ベタサイズ</td> </tr> <tr> <td>0</td> <td>1</td> <td>キャラクタサイズ</td> </tr> <tr> <td>1</td> <td>0</td> <td>フチドリサイズ</td> </tr> <tr> <td>1</td> <td>1</td> <td>全ベタサイズ</td> </tr> </tbody> </table>		BLK1	BLK0	ブランキングモード	0	0	全ベタサイズ	0	1	キャラクタサイズ	1	0	フチドリサイズ	1	1	全ベタサイズ	表示モード(ブランキングモード)を設定。 表示形態(1)を参照してください。
BLK1	BLK0	ブランキングモード																		
0	0	全ベタサイズ																		
0	1	キャラクタサイズ																		
1	0	フチドリサイズ																		
1	1	全ベタサイズ																		
6	BLK1	1	(DSPn(124 ₁₆ 番地) = "0"の場合)																	
7	SYAD	①	キャラクタのフチドリ表示をします。		キャラクタ構成表示例を参照してください。															
		1	キャラクタのシャドウ表示をします。																	
8	RAMERS	①	表示用RAMをイレースしません。		本レジスタは、存在しないため、解除の必要はありません。															
		1	表示用RAMをイレースします。																	
9	STOP	①	表示用クロックを発振させます。		1ページ用レジスタは、テストビット(TEST13)で、“0”に固定してください。															
		1	表示用クロックを停止させます。																	
A	DSPON	①	表示をオフします。																	
		1	表示をオンします。																	
B	BLINK0	①	<table border="1"> <thead> <tr> <th>BLINK1</th> <th>BLINK0</th> <th>デューティ</th> </tr> </thead> <tbody> <tr> <td>0</td> <td>0</td> <td>プリンキングoff</td> </tr> <tr> <td>0</td> <td>1</td> <td>25%</td> </tr> <tr> <td>1</td> <td>0</td> <td>50%</td> </tr> <tr> <td>1</td> <td>1</td> <td>75%</td> </tr> </tbody> </table>		BLINK1	BLINK0	デューティ	0	0	プリンキングoff	0	1	25%	1	0	50%	1	1	75%	プリンキング(点滅)のデューティ設定
BLINK1	BLINK0	デューティ																		
0	0	プリンキングoff																		
0	1	25%																		
1	0	50%																		
1	1	75%																		
C	BLINK1	1																		
D	BLINK2	①	垂直同期信号の64分周		プリンキングの周期設定															
		1	垂直同期信号の32分周																	
E	MODE1 *	①	設定はMODE0(127 ₁₆ 番地)を参照ください。		2つのページを同時に表示した場合の表示モード設定。															

注. 状態欄の 印は、AC 端子でリセットされた状態です。
データの書き込みページ制御はDAFビットで行います。DAFビットを“0”設定するとデータは0ページに書き込まれ、“1”設定すると1ページに書き込まれます。
*印のレジスタは0ページのみ存在しますので、DAFビット = “1”設定ではレジスタ値を変更できません。

レジスタ補足説明

(1)表示クロック設定及び表示周波数設定

EXCK0(120₁₆番地),EXCK1(123₁₆番地),DIV10~DIV0(120₁₆番地)により以下のように設定します。

(a)EXCK1 = “0”, EXCK0 = “0”...外部同期1(外部クロック表示) Fosc = 20MHz ~ 70MHz

TCK 端子からは周期が一定で水平同期信号に同期した連続な外部クロックを、またHOR 端子からも周期が一定で連続な水平同期信号を入力してください。表示中は絶対にクロック入力を停止させないでください。

外部から入力したクロックをそのまま表示クロックとして使用するため表示周波数の設定は不要です。

(b)EXCK1 = “0”, EXCK0 = “1”...内部同期 Fosc = 20MHz ~ 90MHz

TCK 端子からのクロック入力はありません。

内部で発生させた水平同期信号の逡倍クロックを表示クロックとして使用します。

表示周波数の設定はDIV10~DIV0(120₁₆番地)に表示周波数における水平同期周波数の逡倍値を設定することにより行います。合わせて表示周波数領域設定をしてください。(次ページを参照)

表示周波数は以下の関係式で計算できます。

$$\text{表示周波数} = \text{水平同期周波数} \times \text{逡倍値}$$

(c)EXCK1 = “1”, EXCK0 = “0”...設定禁止

(d)EXCK1 = “1”, EXCK0 = “1”...外部同期2(内部発振クロック表示) Fosc = 20MHz ~ 90MHz

TCK 端子からは周期が一定で水平同期信号に同期した連続な外部クロックを、またHOR 端子からも周期が一定で連続な水平同期信号を入力してください。表示中は絶対にクロック入力を停止させないでください。外部から入力したクロックに同期させた内部クロックを表示クロックとして使用します。

表示周波数 = 外部クロック周波数とするために

$N1 = \text{外部クロック周波数} / \text{水平同期周波数}$ となるN1(分周値)をDIV10~DIV0(120₁₆番地)に設定してください。合わせて表示周波数領域を設定してください。(次ページを参照)

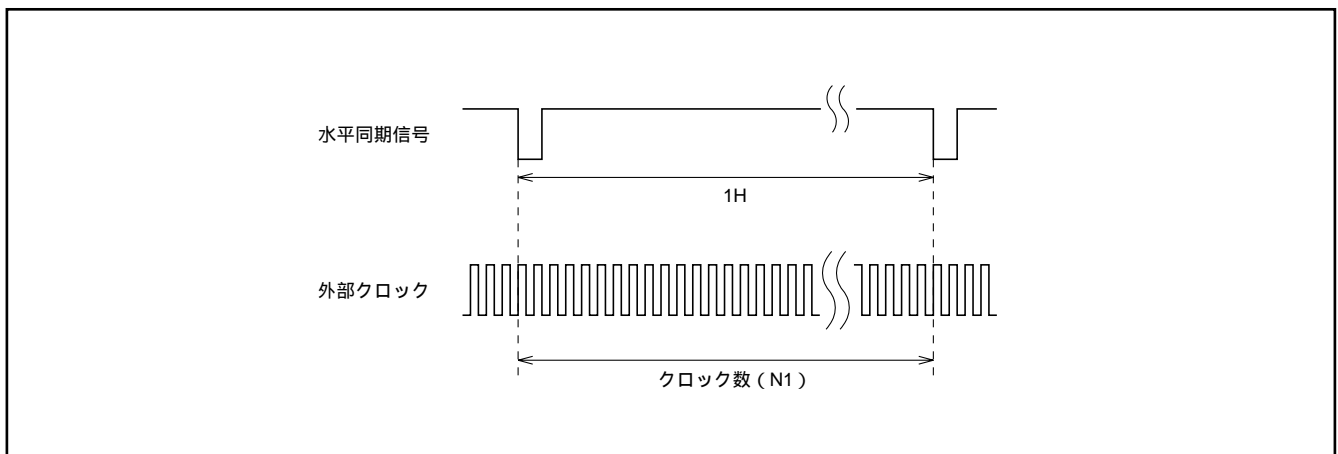


図4. 外部クロック入力例

(2)表示周波数領域の設定

表示周波数の設定を行う場合 (EXCK1 = “ 0 ”, EXCK0 = “ 1 ” 設定時及び EXCK1 = “ 1 ”, EXCK0 = “ 1 ” 設定時) は必ず表示周波数に応じて表示周波数領域を設定してください。表示周波数領域は DIVS0, DIVS1 (120₁₆ 番地), RSEL0 (121₁₆ 番地), RSEL1 (122₁₆ 番地) により設定します。周波数領域は以下のとおりです。

RSEL1	RSEL0	DIVS1	DIVS0	表示周波数領域 (MHz)
1	1	0	0	87.0 ~ 90.0
1	0	0	0	67.0 ~ 87.0
0	1	0	0	54.0 ~ 67.0
1	0	0	1	47.0 ~ 54.0
0	0	0	0	40.0 ~ 47.0
1	0	1	0	34.0 ~ 40.0
0	0	0	1	30.0 ~ 34.0
0	1	1	0	26.0 ~ 30.0
1	0	1	1	23.0 ~ 26.0
0	0	1	0	20.0 ~ 23.0

(3)表示周波数設定時の注意

外部クロック (表示) 周波数及び、水平同期周波数を変更する場合は必ず次の順で行ってください。

EXCK1 = “ 0 ”, EXCK0 = “ 1 ” 設定時

- (a)表示 OFF (DSPON (128₁₆ 番地) = “ 0 ”)
- (b)表示周波数の設定 (DIV10 ~ DIV0 (120₁₆ 番地), DIVS0, DIVS1 (120₁₆ 番地), RSEL0 (121₁₆ 番地), RSEL1 (122₁₆ 番地) により設定)

(c)水平同期信号を入力している状態で 20ms の待ち時間

(d)表示 ON (DSPON (128₁₆ 番地) = “ 1 ”)

EXCK1 = “ 1 ”, EXCK0 = “ 1 ” 設定時

- (a)表示 OFF (DSPON (128₁₆ 番地) = “ 0 ”)
- (b)表示周波数の設定 (DIV10 ~ DIV0 (120₁₆ 番地), DIVS0, DIVS1 (120₁₆ 番地), RSEL0 (121₁₆ 番地), RSEL1 (122₁₆ 番地) により設定)

(c)水平同期信号、外部クロックを入力している状態で 20ms の待ち時間

(d)表示 ON (DSPON (128₁₆ 番地) = “ 1 ”)

SCREEN CHARACTER and PATTERN DISPLAY CONTROLLERS

表示形態 1

(1) ブランキングモード

ブランキングモードには次の4種類があります。

- ・キャラクタサイズ : 字体フォントと同じ大きさでブランキングします。
- ・フチドリサイズ : 字体フォントより一回り大きく背景をブランキングします。
- ・全ベタサイズ : 字体フォント領域の12×18ドットで背景をブランキングします。

- ・全ブランキングサイズ : レジスタ BCOL = "1" に設定したとき、全ラスタ領域をブランキングします。

表示モード、ブランキングモードはレジスタ BCOL, BLK1, BLK0 (12816番地), DSP0 ~ DSP11 (12416番地) により、以下のように行単位で設定できます。

BCOL	BLK1	BLK0	DSPn = "0" の行		DSPn = "1" の行	
			表示モード	ブランキングモード	表示モード	ブランキングモード
0	0	0	全ベタフチドリ表示	全ベタサイズ	全ベタ表示	全ベタサイズ
	0	1	キャラクタ表示	キャラクタサイズ	フチドリ表示	フチドリサイズ
	1	0	フチドリ表示	フチドリサイズ	全ベタ表示	全ベタサイズ
	1	1	全ベタ表示	全ベタサイズ	キャラクタ表示	キャラクタサイズ
1	0	0	全ベタフチドリ表示	全ブランキングサイズ	全ベタ表示	全ブランキングサイズ
	0	1	キャラクタ表示		フチドリ表示	
	1	0	フチドリ表示		全ベタ表示	
	1	1	全ベタ表示		キャラクタ表示	

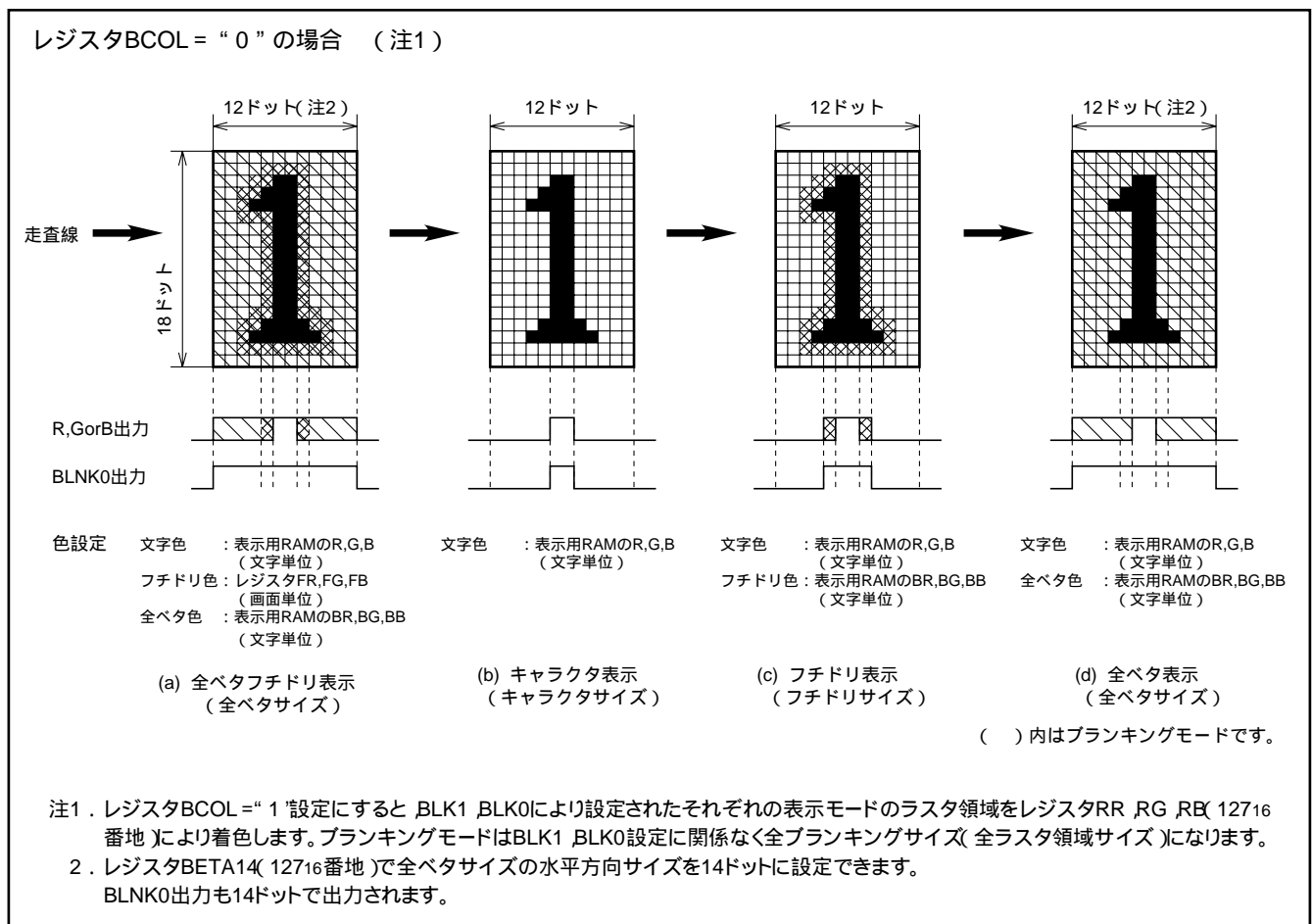


図5. R, G, B, BLNK0信号の出力例

(2)シャドー表示

フチドリ表示の際に、レジスタSYAD(128₁₆番地) = “0”
を“1”に設定するとシャドー表示になります。シャドー表
示の着色設定は表示用RAMのBR ,BG ,BB又はレジスタFR ,
FG ,FBで行ってください。

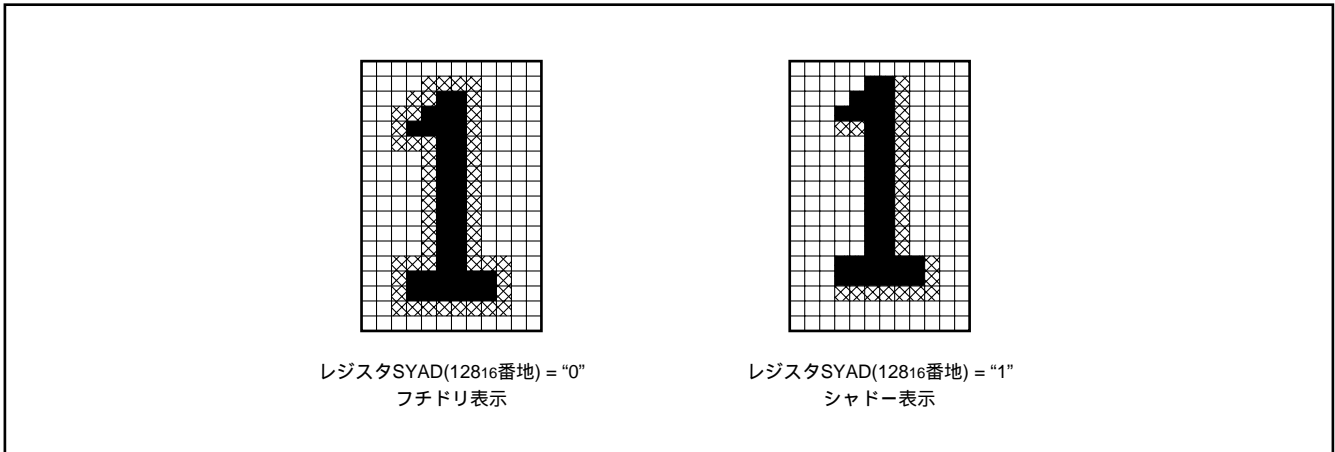


図6 . シャドー表示例

表示形態 2

本 IC は図 7 のように 0 ページと 1 ページの 2 つのページを同時に表示することができます。

(0 ページ : (各アドレスの DAF ビット) = “ 0 ” で設定)
(1 ページ : (各アドレスの DAF ビット) = “ 1 ” で設定)

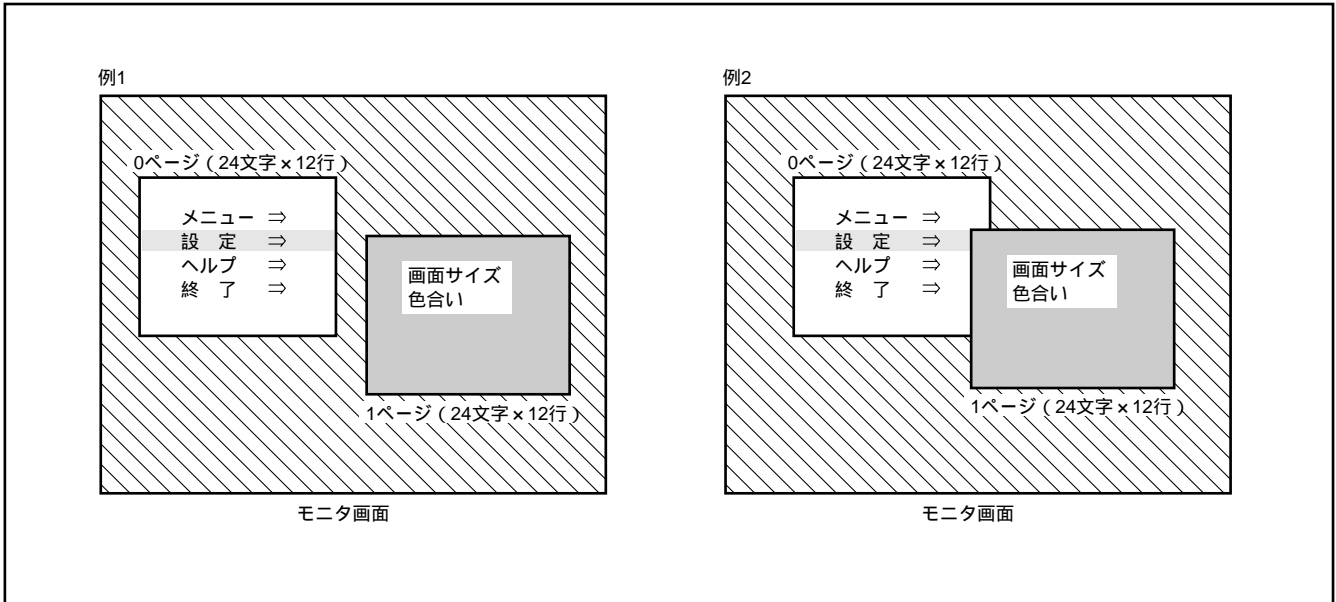


図 7 . 2 ページ表示時の表示例

例 1 : ページごとに表示位置、表示サイズ、色などの設定が自由にでき、2 つのページを上下左右に並べて表示することができます。

例 2 : 2 つのページの表示領域がモニタ画面上で重複した場合はレジスタ MODE0 (127₁₆ 番地) , MODE1 (128₁₆ 番地) , POPUP (126₁₆ 番地) により、以下のように 5 つの表示を行うことができます。(レジスタ POPUP は MODE0 = “ 0 ” , MODE1 = “ 0 ” 設定時のみ有効となります。)

MODE1	MODE0	POPUP	表示モード
0	0	0	標準 (1 ページ優先)
		1	標準 (0 ページ優先)
0	1	-	AND
1	0	-	EXOR
1	1	-	OR

- (1) 標準 (1 ページ優先) 重複部分は 1 ページを優先し、0 ページは表示されません。
- (2) 標準 (0 ページ優先) 重複部分は 0 ページを優先し、1 ページは表示されません。
- (3) AND 重複部分は 2 つのページの RGB 出力を AND して出力します。
- (4) EXOR 重複部分は 2 つのページの RGB 出力を EXOR して出力します。
- (5) OR 重複部分は 2 つのページの RGB 出力を OR して出力します。

キャラクタ構成

1つのキャラクタは12×18ドットで構成されますが、上下、左右のキャラクタを結合することにより、連続量の表示が可能です。なお、文字コードはFF16は背景なしブランクで固定されているため、本コードには字体フォントの登録はできません。

表示例

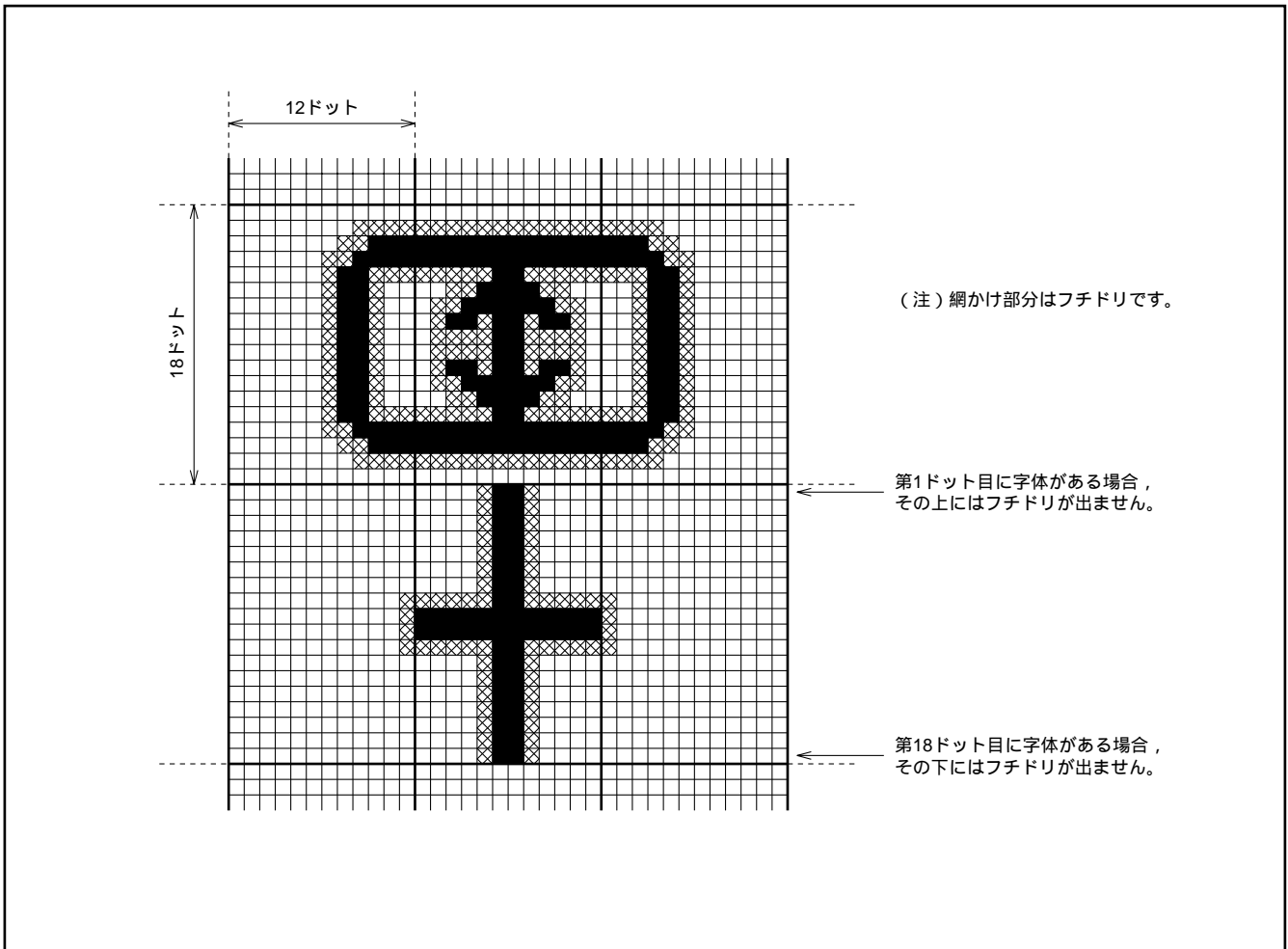


図8. フチドリ表示例

SCREEN CHARACTER and PATTERN DISPLAY CONTROLLERS

データ入力例

表示RAM、表示制御レジスタへのデータ設定はI²C-BUSシリアル入力機能により行います。設定例を図9に示します。

M35071-XXXSP/FP データ入力設定例 (EXCK0 = "1", EXCK1 = "0" 設定時)

アドレス/データ	DAF (注1)	DAE	DAD	DAC	DAB	DAA	DA9	DA8	DA7	DA6	DA5	DA4	DA3	DA2	DA1	DA0	備考	
200msecホールド																	システムセットアップ(注4)	
アドレス12016	0	0	0	0	0	0	0	1	0	0	1	0	0	0	0	0	アドレス設定	
データ 12016	0	1	0	DIV5	DIV0	DIV10	DIV9	DIV8	DIV7	DIV6	DIV5	DIV4	DIV3	DIV2	DIV1	DIV0	0 ページ	分周値設定(注2)
データ 12116	0	RSEL0	PTD7	PTD6	1	PTD4	1	PTD2	1	1	1	0	1	0	1	1		出力設定
データ 12216	0	RSEL1	0	0	0	HP10	HP9	HP8	HP7	HP6	HP5	HP4	HP3	HP2	HP1	HP0		水平表示位置設定
データ 12316	0	0	0	0	0	VP9	VP8	VP7	VP6	VP5	VP4	VP3	VP2	VP1	VP0	垂直表示位置設定		
データ 12416	0	1	0	0	0	0	0	0	0	0	0	0	0	0	0	0		表示形態設定
データ 12516	0	0	0	0	0	0	0	0	0	0	0	0	0	0	0	0		文字サイズ設定
データ 12616	0	0	0	0	0	0	0	0	0	0	0	0	0	0	0	0		文字サイズ設定
データ 12716	0	0	0	0	0	0	0	0	0	0	0	0	0	0	0	0		色, 文字サイズ設定
データ 12816	0	0	0	0	0	0	0	0	0	0	0	POLH	POLV	0	0	0		0ページ表示OFF
アドレス12216	0	0	0	0	0	0	0	1	0	0	1	0	0	0	1	0	アドレス設定	
データ 12216	1	0	0	0	0	HP10	HP9	HP8	HP7	HP6	HP5	HP4	HP3	HP2	HP1	HP0	1 ページ	水平表示位置設定
データ 12316	1	0	0	0	0	VP9	VP8	VP7	VP6	VP5	VP4	VP3	VP2	VP1	VP0	垂直表示位置設定		
データ 12416	1	0	0	0	0	0	0	0	0	0	0	0	0	0	0	0		表示形態設定
データ 12516	1	0	0	0	0	0	0	0	0	0	0	0	0	0	0	0		文字サイズ設定
データ 12616	1	0	0	0	0	0	0	0	0	0	0	0	0	0	0	0		文字サイズ設定
データ 12716	1	0	0	0	0	0	0	0	0	0	0	0	0	0	0	0		色, 文字サイズ設定
データ 12816	1	0	0	0	0	0	0	0	0	0	0	0	0	0	0	0	1ページ表示OFF	
20msecホールド																	安定 待ち時間	
データ 00016	0	BB	BG	BR	BLINK	B	G	R	C7	C6	C5	C4	C3	C2	C1	C0	0 ページ	文字設定
	}	文字背景色			点滅	文字色			文字コード									
データ 11F16	0	BB	BG	BR	BLINK	B	G	R	C7	C6	C5	C4	C3	C2	C1	C0		
アドレス00016	0	0	0	0	0	0	0	0	0	0	0	0	0	0	0	0	0	アドレス設定
データ 00016	1	BB	BG	BR	BLINK	B	G	R	0	C6	C5	C4	C3	C2	C1	C0	1 ページ	文字設定
	}	文字背景色			点滅	文字色			文字コード									
データ 11F16	1	BB	BG	BR	BLINK	B	0	R	0	C6	C5	C4	C3	C2	C1	C0		
アドレス12816	0	0	0	0	0	0	0	1	0	0	1	0	1	0	0	0	0	アドレス設定
データ 12816	1	0	0	0	0	1	0	0	0	1	1	0	0	0	0	0	0	1ページ表示ON 表示形態設定(注3)
アドレス12816	0	0	0	0	0	0	0	1	0	0	1	0	1	0	0	0	0	アドレス設定
データ 12816	0	0	0	0	0	1	0	0	0	1	1	POLH	POLV	0	0	0	0ページ表示ON 表示形態設定(注3)	

- 注1. アドレスごとにデータの書き込みページ制御を行います。
 0ページにデータを書き込む場合は"0"設定に,1ページにデータを書き込む場合は"1"設定にしてください。
 2. HOR端子に水平同期信号,VERT端子に垂直同期信号を入力してください。
 3. 本データではベタ表示になります。
 4. データ設定はAC解除後200msの待ち時間確保し,表示周波数の設定(レジスタの設定)から行うようにしてください。

図9. データ設定例

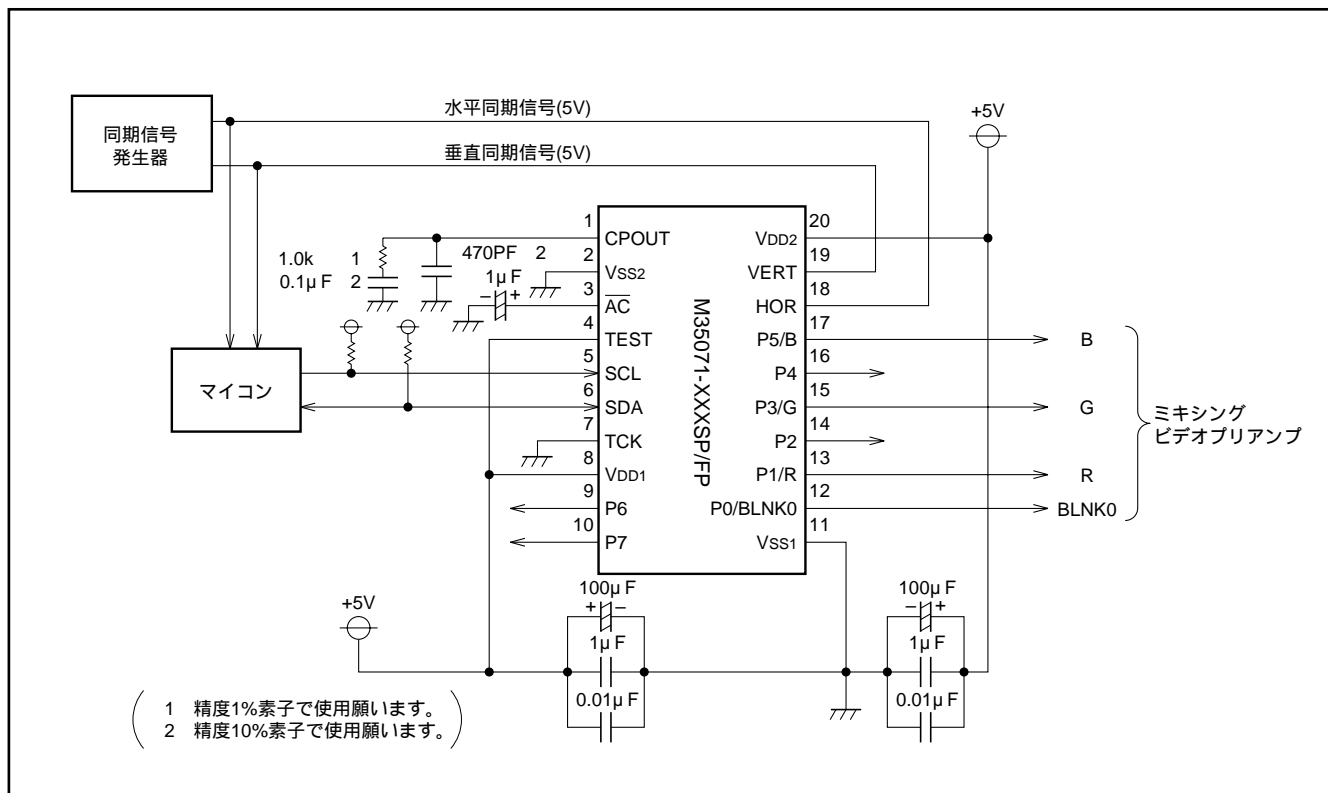


図 10 . M35071-XXXSP/FP 周辺回路例 (内部同期。EXCK1 = " 0 " , EXCK0 = " 1 " 設定時)

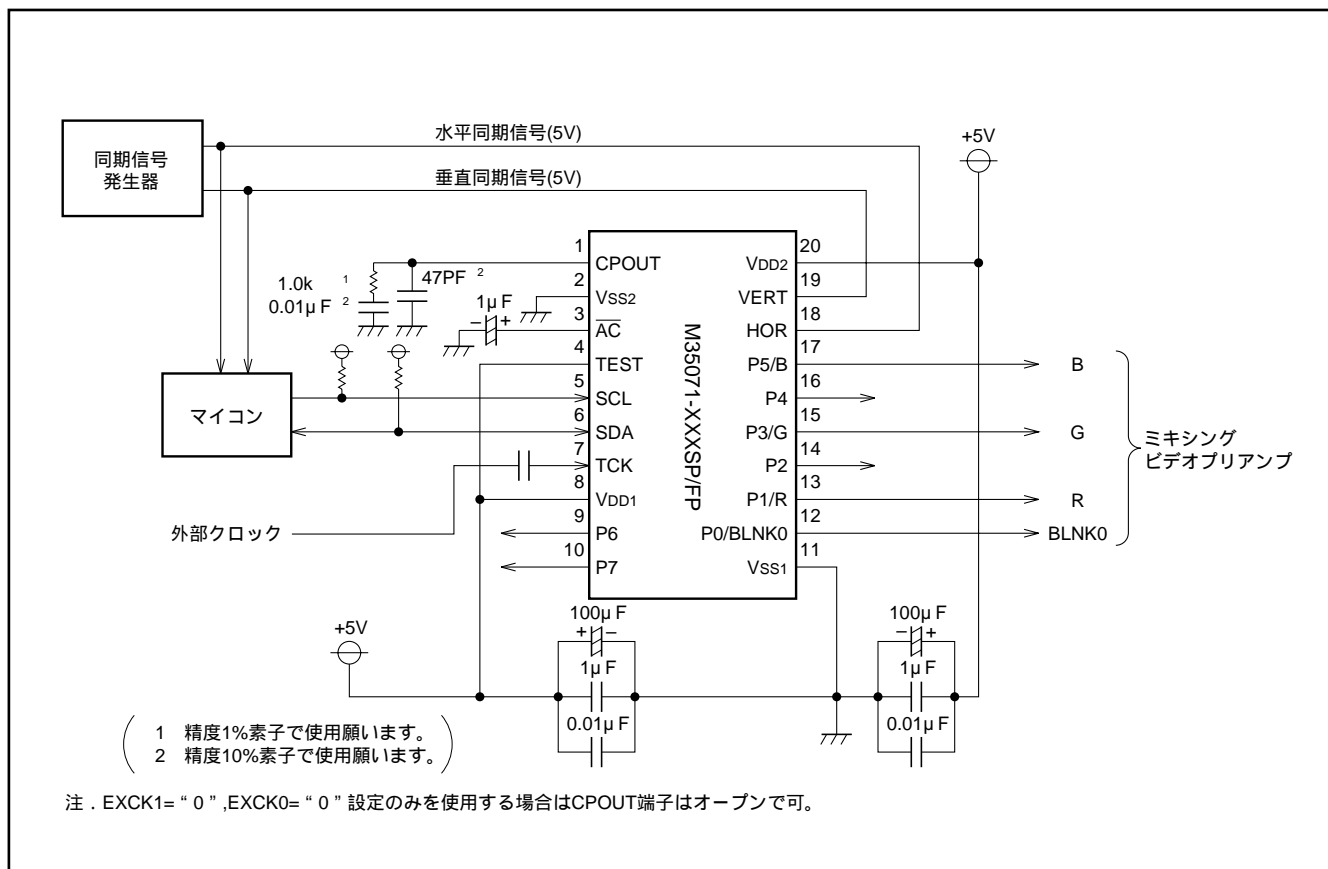


図 11 . M35071-XXXSP/FP 周辺回路例 (外部同期。EXCK1 = " 1 " , EXCK0 = " 1 " 設定時)

データ入力

(1) I²C-Bus 通信機能

本製品は、単方向の2線式バスによるデータ伝送インタフェース機能を内蔵し、スレーブ受信デバイスとして動作します。

マスターデバイスからのシリアルクロック (SCL) に同期して、データ (SDA) を受信し、スタート/ストップ状態により、通信制御されます。またスタート状態の後には必ずコントロールバイトを入力してください。

以下にスタート/ストップ状態、コントロールバイト構成を示します。

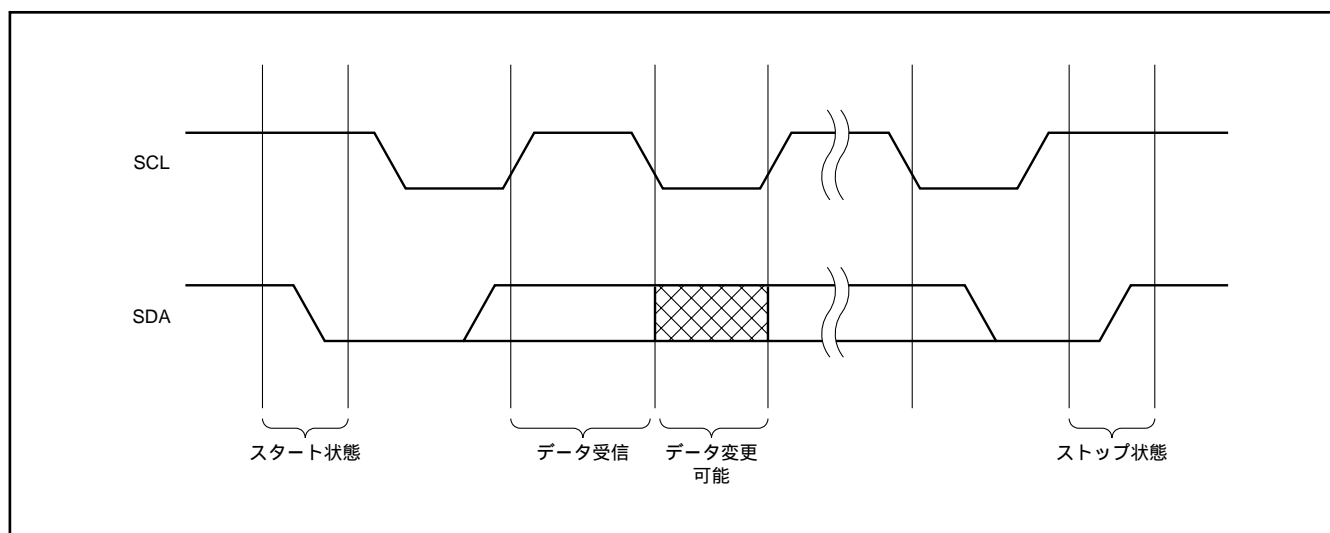


図 12. スタート状態/ストップ状態

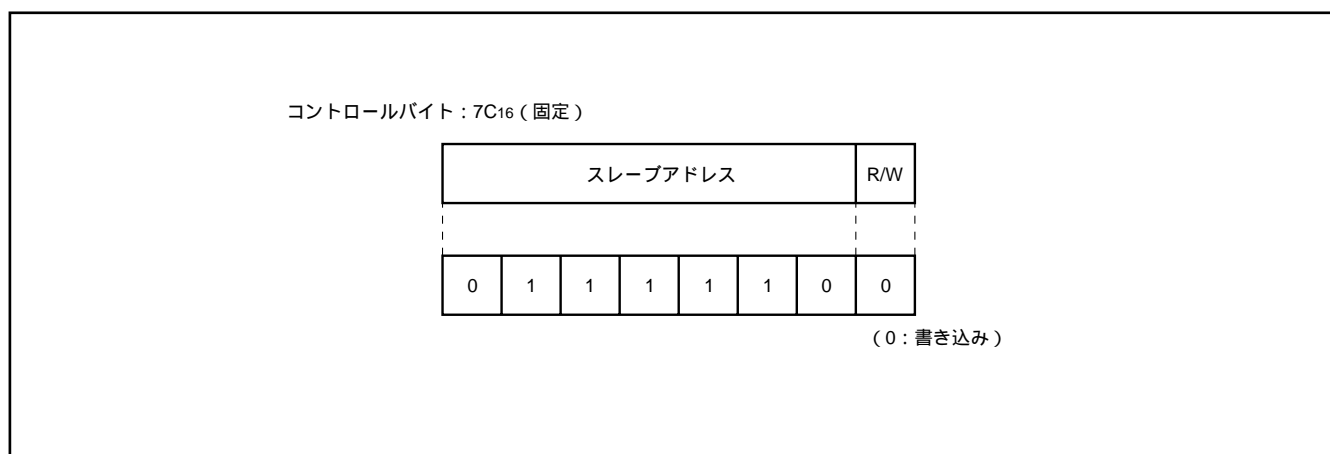


図 13. コントロールバイト構成

(2)データ入力 (シーケンス)

- (a)アドレスは16ビットで構成されます。
 - (b)データは16ビットで構成されます。
 - (c)アドレス及びデータ通信は8ビット単位で構成し、下位8ビット、上位8ビットの順でMSB側から入力してください。
 - (d)スタート状態の後のコントロールバイト(7CH)を受信してから、次の16ビット(2バイト)はアドレス入力とし、以降の入力データは16ビット(2バイト)ごとにアドレスがインクリメントします。そのため、2つ目のデータからはアドレスを入力する必要はありません。
- 注：外部同期の場合、データ入力中はTCK 端子からの外部クロックを停止させないでください。

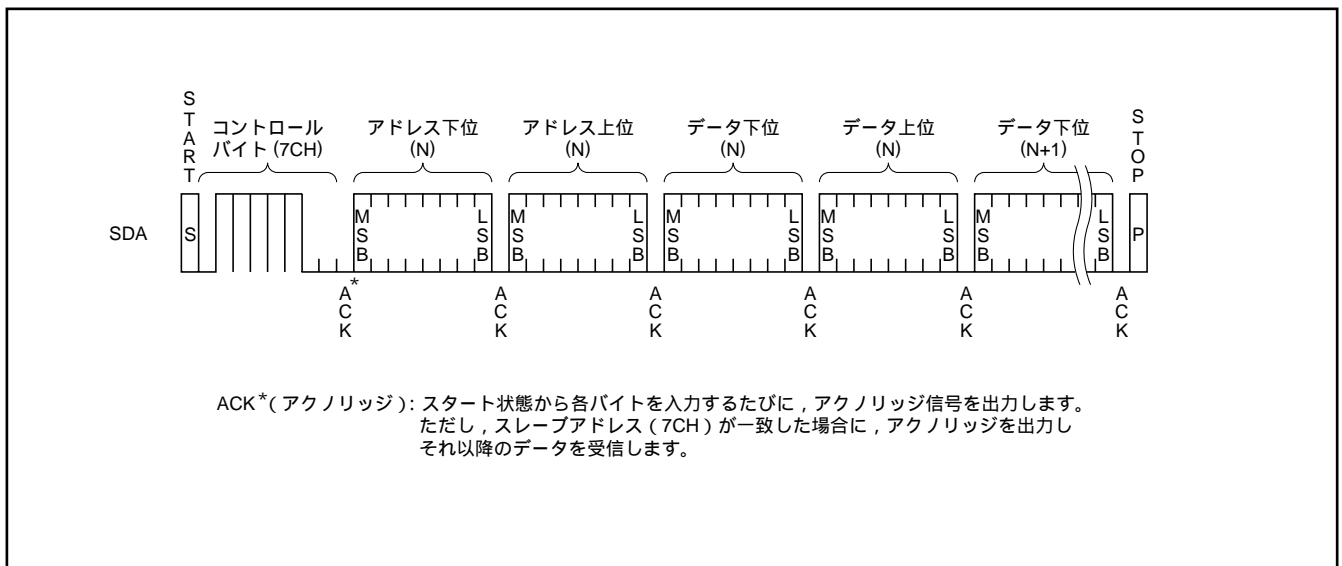


図 14 . データ入力シーケンス

タイミング

データ入力条件

記号	項目	規格値				単位	備考
		標準モード		高速モード			
		最小	最大	最小	最大		
fCLK	クロック周波数	0	100	0	400	KHz	
tHIGH	クロック“H”期間	4000	-	600	-	ns	
tLOW	クロック“L”期間	4700	-	1300	-	ns	
tR	SDA & SCL 立ち上がり時間	-	1000	20 + 0.1C _B (注)	300	ns	
tF	SDA & SCL 立ち下がり時間	-	300	20 + 0.1C _B (注)	300	ns	
tHD : STA	START 状態ホールド時間	4000	-	600	-	ns	
tSU : STA	START 状態セットアップ時間	4700	-	600	-	ns	START 状態復生成時のみ
tHD : DAT	データ入力ホールド時間	0	-	0	-	ns	
tSU : DAT	データ入力セットアップ時間	250	-	100	-	ns	
tSU : STO	STOP 状態セットアップ時間	4000	-	600	-	ns	
tBUF	バス開放時間	4700	-	1300	-	ns	次の伝送に先だ てバスを開放し ておかなければ ならない時間
tSP	入力フィルタ・スパイク抑止 (SDA & SCL 端子)	N/A	N/A	0	50	ns	

注. バス・ライン 1 本の総容量を pF で表したものです。

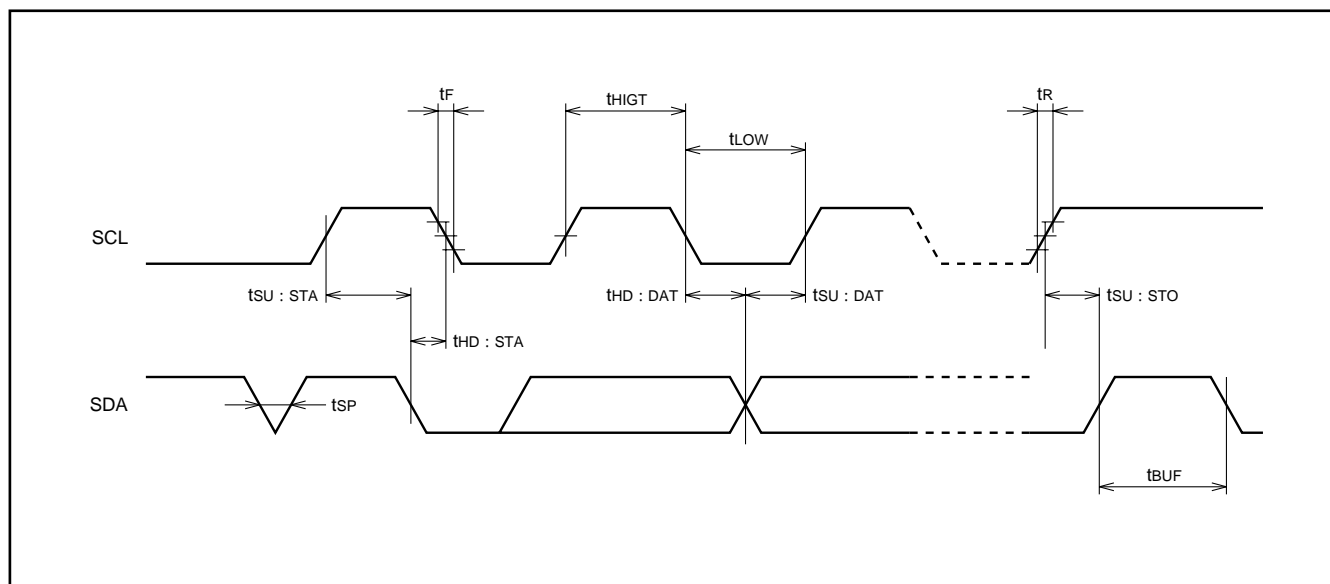


図 15. データ入力タイミング条件

SCREEN CHARACTER and PATTERN DISPLAY CONTROLLERS

絶対最大定格 (指定のない場合は, $V_{DD} = 5.00V$, $T_a = -20 \sim +85$)

記号	項目	条件	定格値	単位
VDD	電源電圧	VSSを基準	- 0.3 ~ + 6.0	V
VI	入力電圧		$V_{SS} - 0.3$ V_I $V_{DD} + 0.3$	V
VO	出力電圧		V_{SS} V_O V_{DD}	V
Pd	最大消費電力	$T_a = 25$	+ 300	mW
Topr	動作周囲温度		- 20 ~ + 85	
Tstg	保存温度		- 40 ~ + 125	

推奨動作条件 (指定のない場合は, $V_{DD} = 5.00V$, $T_a = -20 \sim +85$)

記号	項目	規格値			単位	
		最小	標準	最大		
VDD	電源電圧	4.75	5.00	5.25	V	
VIH	“H” 入力電圧	AC, HOR, VERT	$0.8 \times V_{DD}$	V_{DD}	V_{DD}	V
		SCL, SDA	$0.7 \times V_{DD}$	V_{DD}	V_{DD}	V
VIL	“L” 入力電圧	AC, HOR, VERT	0	0	$0.2 \times V_{DD}$	V
		SCL, SDA	0	0	$0.3 \times V_{DD}$	V
Fosc	表示発振周波数	20.0	-	90.0	MHz	
H.sync	水平同期信号入力周波数	15.0	-	130.0	kHz	

電気的特性 (指定のない場合は, $V_{DD} = 5.00V$, $T_a = 25$)

記号	項目	条件	規格値			単位	
			最小	標準	最大		
VDD	動作電圧範囲	$T_a = -20 \sim +85$	4.75	5.00	5.25	V	
IDD	動作時電源電流	$V_{DD} = 5.00V$	-	40	60	mA	
VOH	“H” 出力電圧	P0 ~ P7(注1)	3.50	-	-	V	
		CPOUT					$V_{DD} = 4.75V$, $I_{OH} = -0.05mA$
VOL	“L” 出力電圧	P0 ~ P7(注2)	-	-	0.4	V	
		CPOUT					$V_{DD} = 4.75V$, $I_{OL} = 0.05mA$
		SDA					$V_{DD} = 4.75V$, $I_{OL} = 3.0mA$
RI	プルアップ抵抗 AC	$V_{DD} = 5.00V$	10	30	100	k	
VTCK	外部クロック入力振幅	$4.75V$ V_{DD} $5.25V$	$0.6 \times V_{DD}$	-	$0.9 \times V_{DD}$	V	

注1. ICから流出する電流は, 各ポート端子 (P0 ~ P7) において, - 0.4mA/1ポートを越えないこと。

注2. ICへ流入する電流は, 各ポート端子 (P0 ~ P7) において, 0.4mA/1ポートを越えないこと。

電源投入時の注意

(1) AC 端子への電源投入タイミング

オートクリア入力端子 AC は、“L” 状態で IC 内部回路をリセットします。プルアップ抵抗を内蔵しており、ヒステリシス入力になっています。

AC 端子の電源入力時のタイミングを下図に示します。電源 (VDD、及び VSS) 投入後、電源電圧が $0.8 \times VDD$ を

超えてから AC 端子の V_{IL} 時間 (t_w) を 1ms 以上確保してください。また、 V_{AC} が $0.8 \times VDD$ を超えてから待ち時間 (t_s) を 200ms 確保した後、マイコンからの入力を開始してください。

(2) VDD1 端子及び VDD2 端子への電源投入タイミング

電源はデジタル系の VDD1 と、アナログ系の VDD2 に完全に分離していますが、VDD1 と、VDD2 は同時に電源を投入してください。

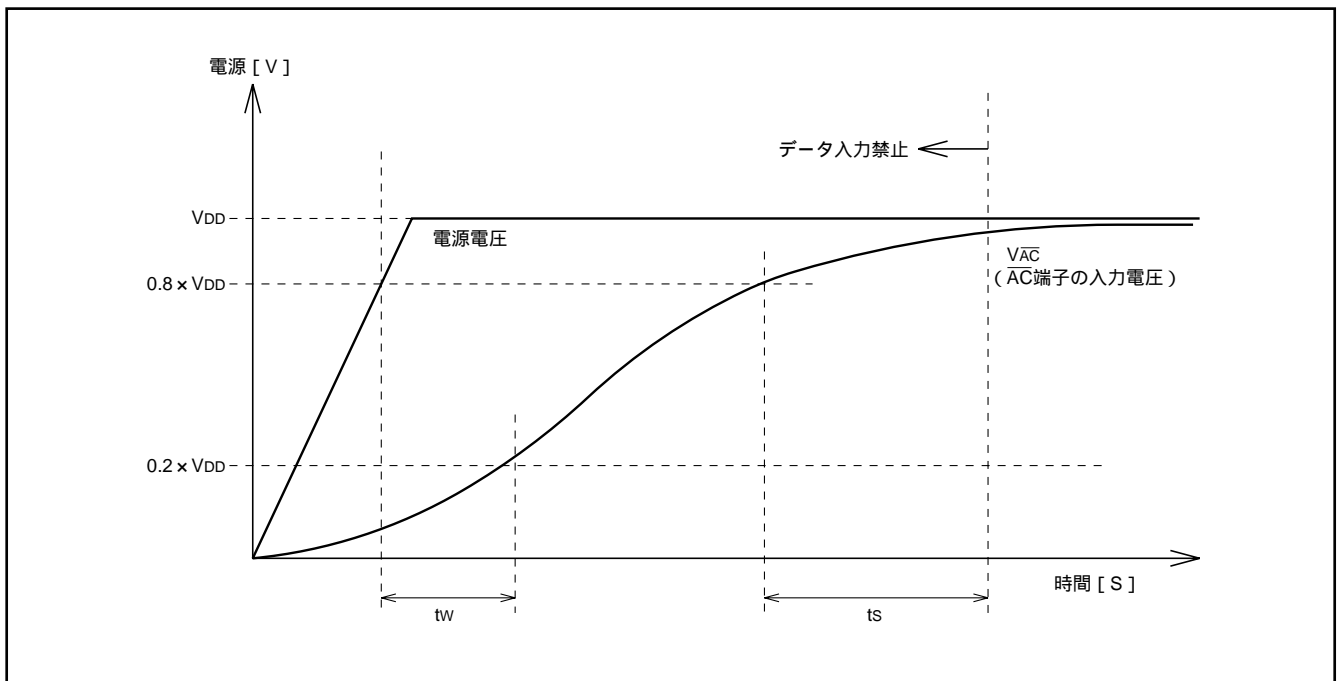


図 16 . AC 端子への電源投入タイミング

使用上の注意事項

(1) ラッチアップに関する注意事項

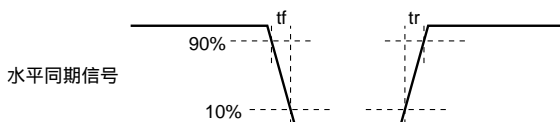
ラッチアップ対策として VDD1 端子と VSS1 端子間、VDD2 端子と VSS2 端子間にバイパスコンデンサ (0.1 μ F 以上) を必ず挿入してください。

(2) HOR 端子への水平同期信号入力時の注意事項

水平同期信号のエッジ (レジスタ B/F (128¹⁶ 番地) で設定されたフロントポーチ側又はバックポーチ側のエッジのみ) の立ち下がり時間 (t_f) 又は立ち上がり時間 (t_r) を 5ns 以下に設定して HOR 端子へ入力してください。

マスク化発注時の提出資料

- (1) マスク化確認書
- (2) ROM のデータ.....EPROM 計 3 個
- (3) マーク指定書
- (4) 字体フォント作成用プログラム + 字体データ入力済みのフロッピーディスク



標準 ROM 品 : M35071-002SP/FP

M35071-002SP/FP は、M35071-XXXSP/FP の標準 ROM 品
です。

0 ページ用の文字パターンは図 17 ~ 図 20 , 1 ページ用の文
字パターンは図 21 , 22 に示す内容にそれぞれ固定されます。

SCREEN CHARACTER and PATTERN DISPLAY CONTROLLERS



図 17 . M35071-002SP/FP 0 ページ用キャラクタパターン (1)

SCREEN CHARACTER and PATTERN DISPLAY CONTROLLERS



図 18 . M35071-002SP/FP 0 ページ用キャラクタパターン (2)

SCREEN CHARACTER and PATTERN DISPLAY CONTROLLERS

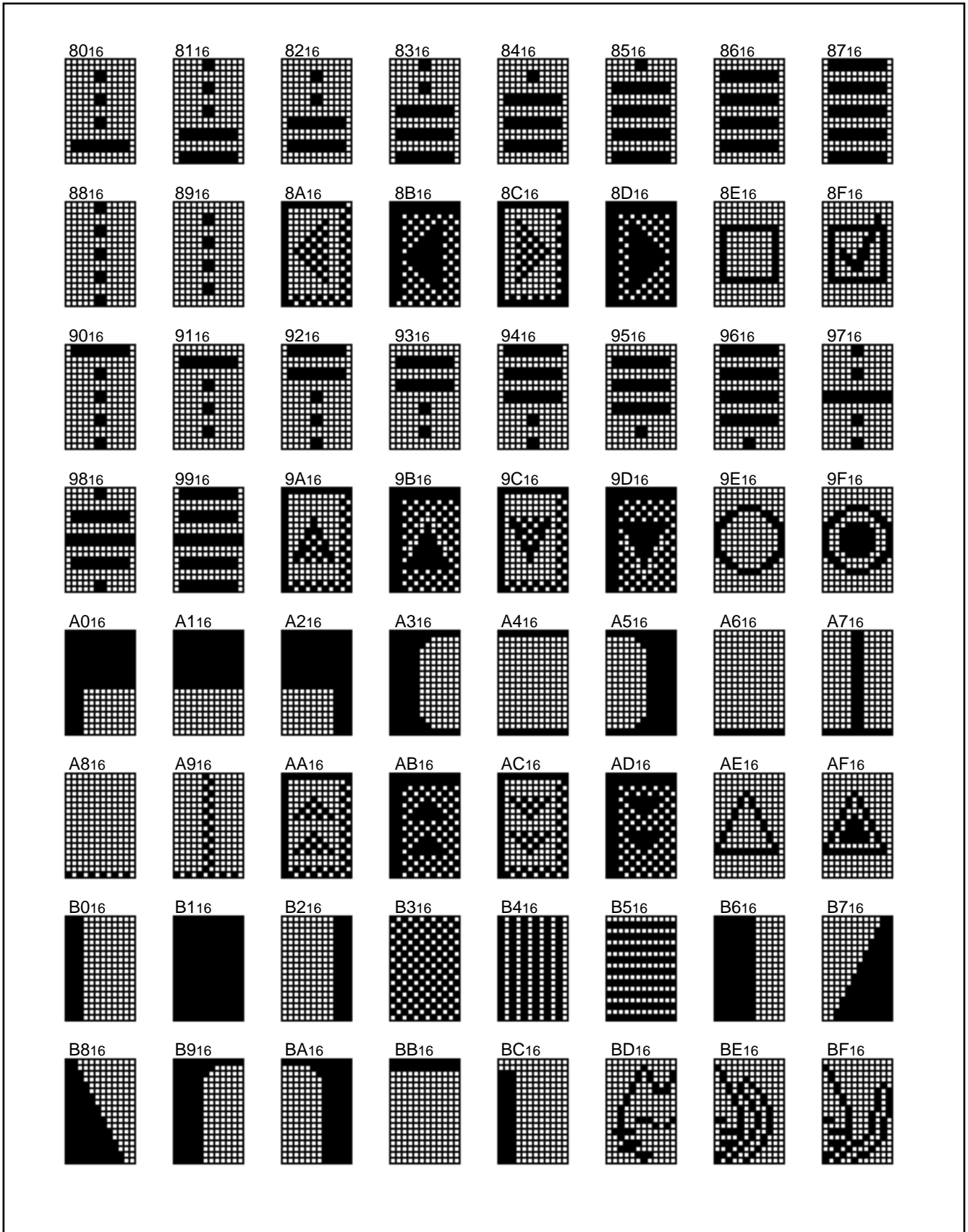


図 19 . M35071-002SP/FP 0 ページ用キャラクタパターン (3)

SCREEN CHARACTER and PATTERN DISPLAY CONTROLLERS

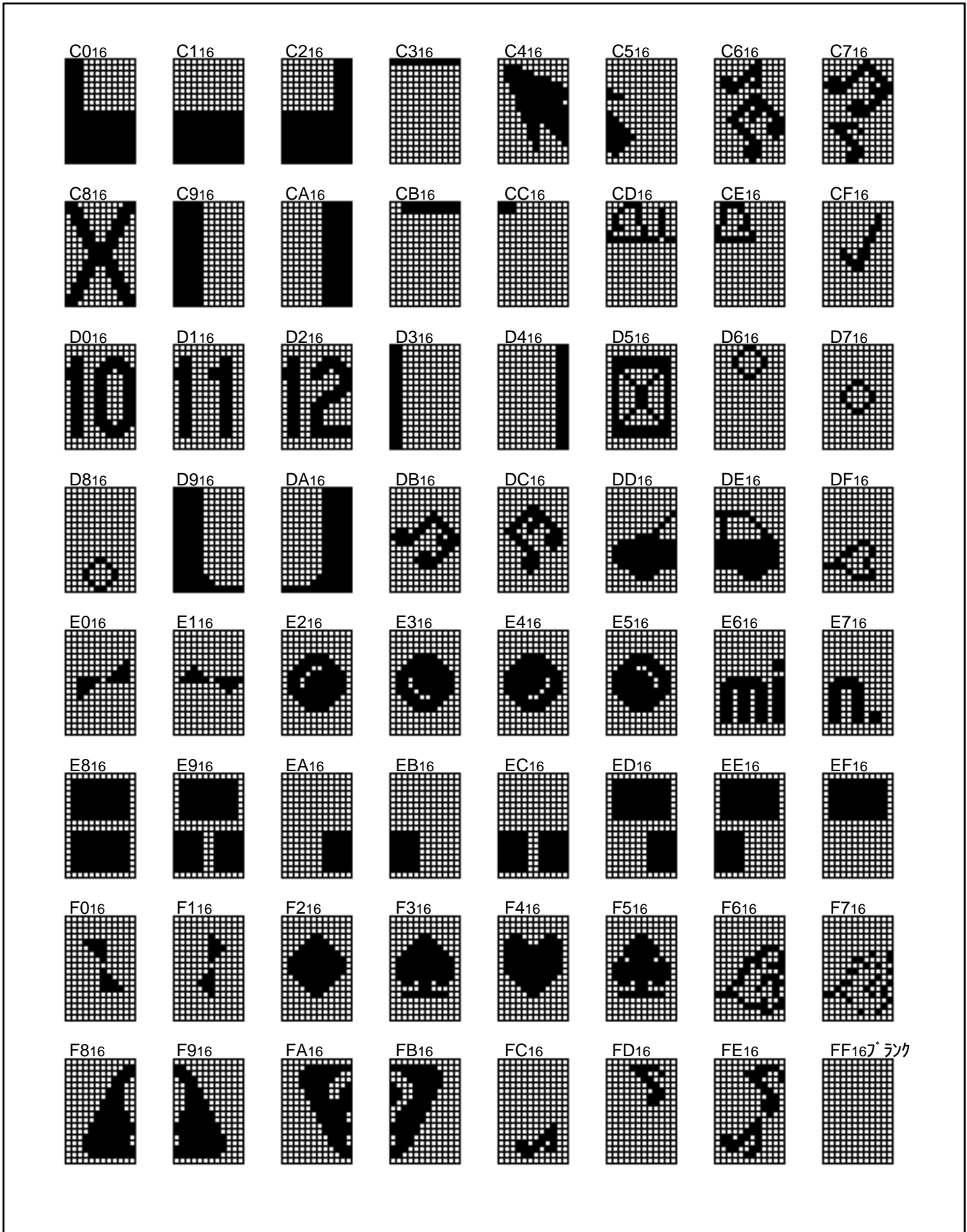


図 20 . M35071-002SP/FP 0 ページ用キャラクタパターン (4)

SCREEN CHARACTER and PATTERN DISPLAY CONTROLLERS

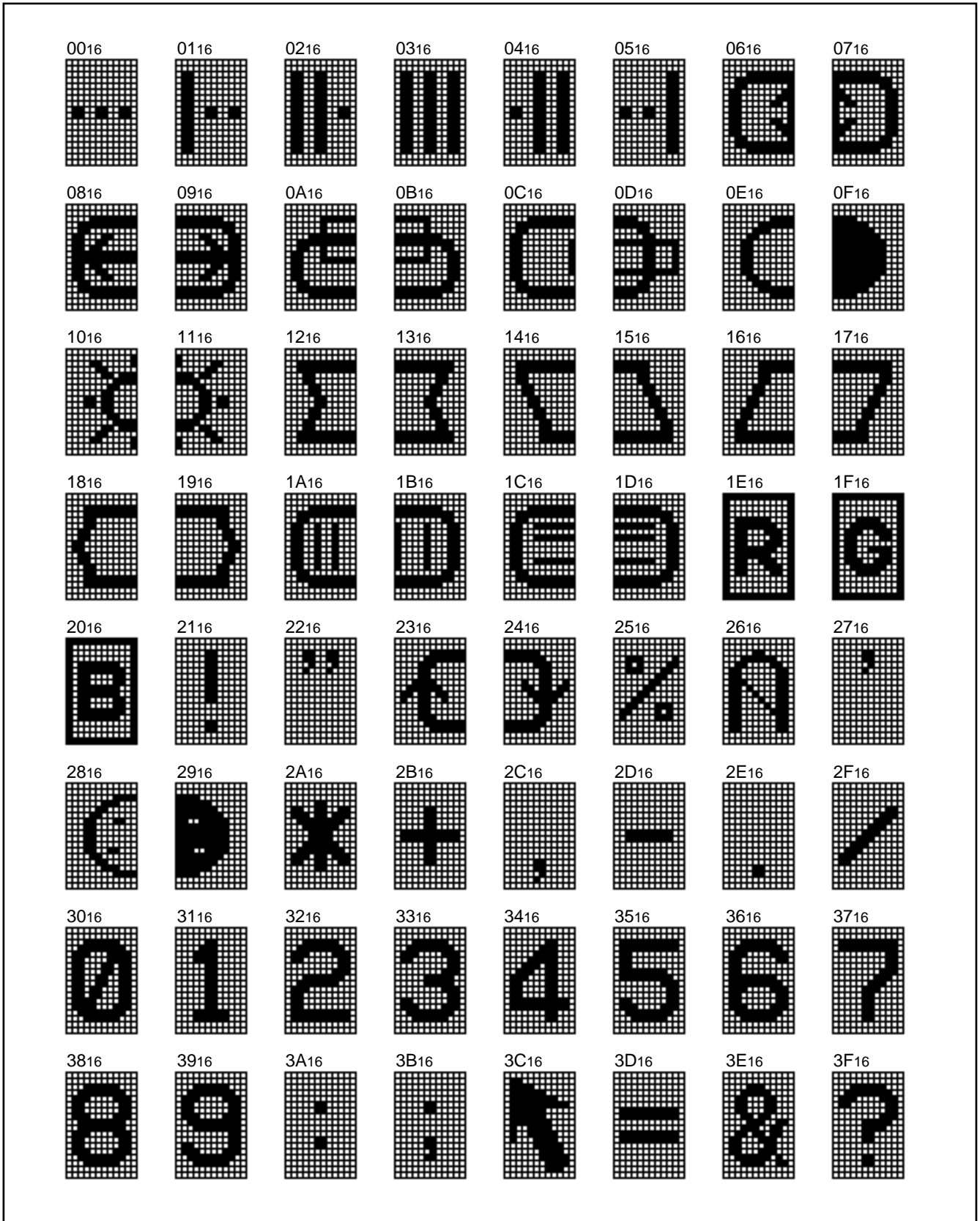


図 21 . M35071-002SP/FP 1 ページ用キャラクタパターン (1)

SCREEN CHARACTER and PATTERN DISPLAY CONTROLLERS

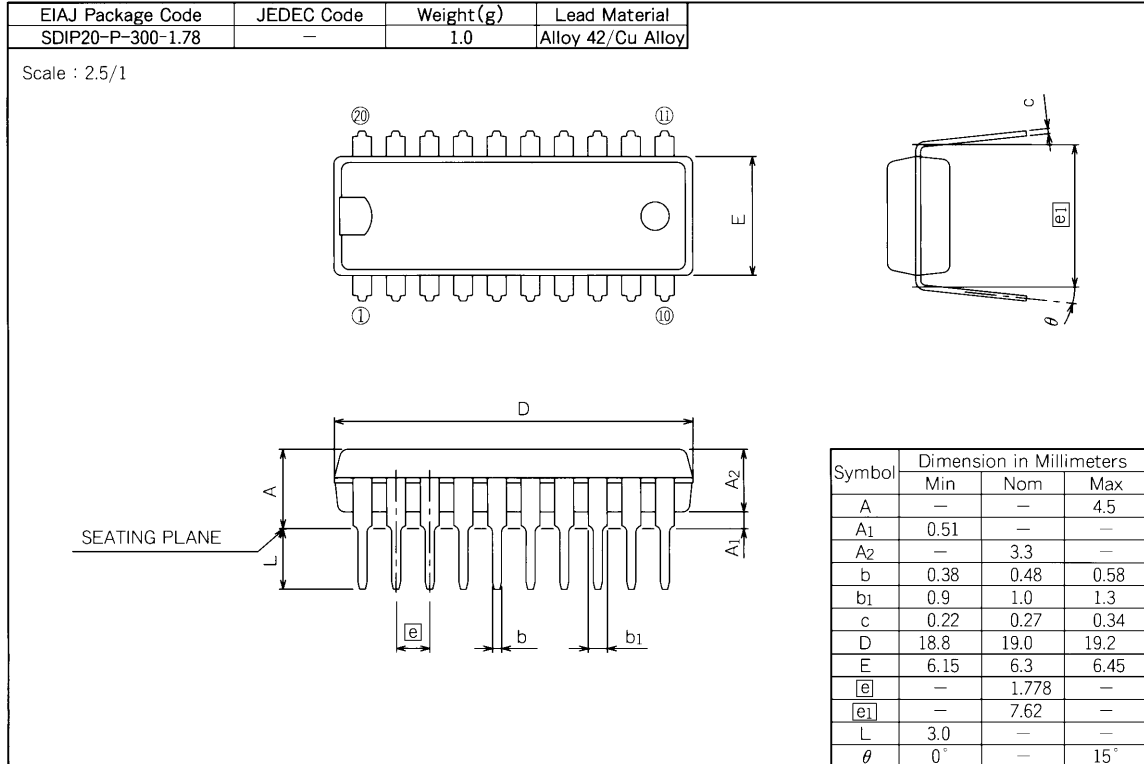


図 22 . M35071-002SP/FP 1 ページ用キャラクタパターン (2)

パッケージ外形寸法図

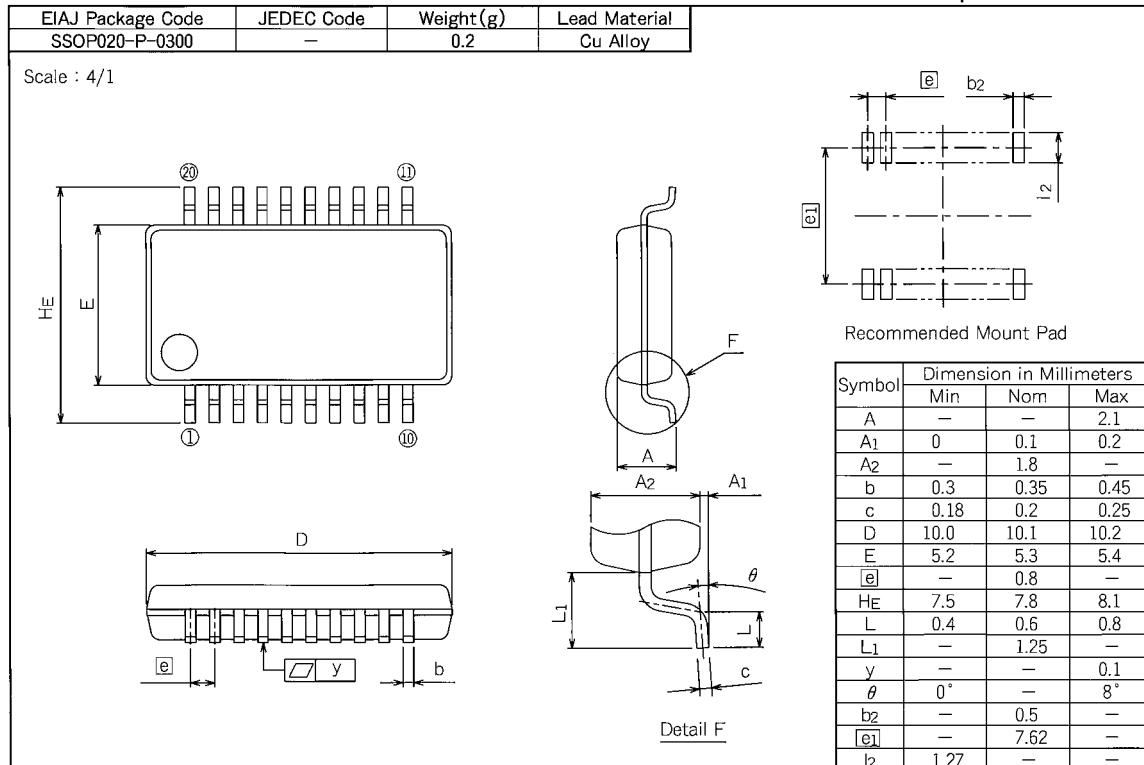
20P4B

Plastic 20pin 300mil SDIP



20P2Q-A

Plastic 20pin 300mil SSOP



株式会社ルネサス テクノロジ 東京都千代田区大手町 2-6-2 〒 100-0004

安全設計に関するお願い	<p>・弊社は品質、信頼性の向上に努めておりますが、半導体製品は故障が発生したり、誤動作する場合があります。弊社の半導体製品の故障又は誤動作によって結果として、人身事故、火災事故、社会的損害などを生じさせないような安全性を考慮した冗長設計、延焼対策設計、誤動作防止設計などの安全設計に十分ご注意ください。</p>
本資料ご利用に際しての留意事項	<ul style="list-style-type: none">・本資料は、お客様が用途に応じた適切な三菱半導体製品をご購入いただくための参考資料であり、本資料中に記載の技術情報について三菱電機が所有する知的財産権その他の権利の実施、使用を許諾するものではありません。・本資料に記載の製品データ、図、表、プログラム、アルゴリズムその他応用回路例の使用に起因する損害、第三者所有の権利に対する侵害に関し、三菱電機は責任を負いません。・本資料に記載の製品データ、図、表、プログラム、アルゴリズムその他全ての情報は本資料発行時点のものであり、三菱電機は、予告なしに、本資料に記載した製品または仕様を変更することがあります。三菱半導体製品のご購入に当たりましては、事前に三菱電機または特約店へ最新の情報をご確認頂きますとともに、三菱電機半導体情報ホームページ (http://www.semicon.melco.co.jp/) などを通じて公開される情報に常にご注意ください。・本資料に記載した情報は、正確を期すため、慎重に制作したものです。万一本資料の記述誤りに起因する損害がお客様に生じた場合には、三菱電機はその責任を負いません。・本資料に記載の製品データ、図、表に示す技術的な内容、プログラム及びアルゴリズムを流用する場合は、技術内容、プログラム、アルゴリズム単位で評価するだけでなく、システム全体で十分に評価し、お客様の責任において適用可否を判断してください。三菱電機は、適用可否に対する責任を負いません。・本資料に記載された製品は、人命にかかわるような状況の下で使用される機器あるいはシステムに用いられることを目的として設計、製造されたものではありません。本資料に記載の製品を運輸、移動体用、医療用、航空宇宙用、原子力制御用、海底中継用機器あるいはシステムなど、特殊用途へのご利用をご検討の際には、三菱電機または特約店へ照会ください。・本資料の転載、複製については、文書による三菱電機の事前の承諾が必要です。・本資料に関し詳細についてのお問い合わせ、その他お気づきの点がございましたら三菱電機または特約店までご照会ください。

改訂履歴

M35071-XXXSP/FP データシート(Rev.1.1)

Rev. No.	改訂内容	Rev. date
1.0	初版発行	9712
1.1	マスク化確認書及びマーク指定書削除	0008
1.1	奥付を改訂	0008