

お客様各位

カタログ等資料中の旧社名の扱いについて

2010年4月1日を以ってNECエレクトロニクス株式会社及び株式会社ルネサステクノロジが合併し、両社の全ての事業が当社に承継されております。従いまして、本資料中には旧社名での表記が残っておりますが、当社の資料として有効ですので、ご理解の程宜しくお願い申し上げます。

ルネサスエレクトロニクス ホームページ (<http://www.renesas.com>)

2010年4月1日
ルネサスエレクトロニクス株式会社

【発行】ルネサスエレクトロニクス株式会社 (<http://www.renesas.com>)

【問い合わせ先】 <http://japan.renesas.com/inquiry>

ご注意書き

1. 本資料に記載されている内容は本資料発行時点のものであり、予告なく変更することがあります。当社製品のご購入およびご使用にあたりましては、事前に当社営業窓口で最新の情報をご確認いただきますとともに、当社ホームページなどを通じて公開される情報に常にご注意ください。
2. 本資料に記載された当社製品および技術情報の使用に関連し発生した第三者の特許権、著作権その他の知的財産権の侵害等に関し、当社は、一切その責任を負いません。当社は、本資料に基づき当社または第三者の特許権、著作権その他の知的財産権を何ら許諾するものではありません。
3. 当社製品を改造、改変、複製等しないでください。
4. 本資料に記載された回路、ソフトウェアおよびこれらに関連する情報は、半導体製品の動作例、応用例を説明するものです。お客様の機器の設計において、回路、ソフトウェアおよびこれらに関連する情報を使用する場合には、お客様の責任において行ってください。これらの使用に起因しお客様または第三者に生じた損害に関し、当社は、一切その責任を負いません。
5. 輸出に際しては、「外国為替及び外国貿易法」その他輸出関連法令を遵守し、かかる法令の定めるところにより必要な手続を行ってください。本資料に記載されている当社製品および技術を大量破壊兵器の開発等の目的、軍事利用の目的その他軍事用途の目的で使用しないでください。また、当社製品および技術を国内外の法令および規則により製造・使用・販売を禁止されている機器に使用することができません。
6. 本資料に記載されている情報は、正確を期すため慎重に作成したのですが、誤りがないことを保証するものではありません。万一、本資料に記載されている情報の誤りに起因する損害がお客様に生じた場合においても、当社は、一切その責任を負いません。
7. 当社は、当社製品の品質水準を「標準水準」、「高品質水準」および「特定水準」に分類しております。また、各品質水準は、以下に示す用途に製品が使われることを意図しておりますので、当社製品の品質水準をご確認ください。お客様は、当社の文書による事前の承諾を得ることなく、「特定水準」に分類された用途に当社製品を使用することができません。また、お客様は、当社の文書による事前の承諾を得ることなく、意図されていない用途に当社製品を使用することができません。当社の文書による事前の承諾を得ることなく、「特定水準」に分類された用途または意図されていない用途に当社製品を使用したことによりお客様または第三者に生じた損害等に関し、当社は、一切その責任を負いません。なお、当社製品のデータ・シート、データ・ブック等の資料で特に品質水準の表示がない場合は、標準水準製品であることを表します。
標準水準： コンピュータ、OA 機器、通信機器、計測機器、AV 機器、家電、工作機械、パーソナル機器、産業用ロボット
高品質水準： 輸送機器（自動車、電車、船舶等）、交通用信号機器、防災・防犯装置、各種安全装置、生命維持を目的として設計されていない医療機器（厚生労働省定義の管理医療機器に相当）
特定水準： 航空機器、航空宇宙機器、海底中継機器、原子力制御システム、生命維持のための医療機器（生命維持装置、人体に埋め込み使用するもの、治療行為（患部切り出し等）を行うもの、その他直接人命に影響を与えるもの）（厚生労働省定義の高度管理医療機器に相当）またはシステム等
8. 本資料に記載された当社製品のご使用につき、特に、最大定格、動作電源電圧範囲、放熱特性、実装条件その他諸条件につきましては、当社保証範囲内でご使用ください。当社保証範囲を超えて当社製品をご使用された場合の故障および事故につきましては、当社は、一切その責任を負いません。
9. 当社は、当社製品の品質および信頼性の向上に努めておりますが、半導体製品はある確率で故障が発生したり、使用条件によっては誤動作したりする場合があります。また、当社製品は耐放射線設計については行っておりません。当社製品の故障または誤動作が生じた場合も、人身事故、火災事故、社会的損害などを生じさせないようお客様の責任において冗長設計、延焼対策設計、誤動作防止設計等の安全設計およびエージング処理等、機器またはシステムとしての出荷保証をお願いいたします。特に、マイコンソフトウェアは、単独での検証は困難なため、お客様が製造された最終の機器・システムとしての安全検証をお願いいたします。
10. 当社製品の環境適合性等、詳細につきましては製品個別に必ず当社営業窓口までお問合せください。ご使用に際しては、特定の物質の含有・使用を規制する RoHS 指令等、適用される環境関連法令を十分調査のうえ、かかる法令に適合するようご使用ください。お客様がかかる法令を遵守しないことにより生じた損害に関し、当社は、一切その責任を負いません。
11. 本資料の全部または一部を当社の文書による事前の承諾を得ることなく転載または複製することを固くお断りいたします。
12. 本資料に関する詳細についてのお問い合わせその他お気付きの点等がございましたら当社営業窓口までご照会ください。

注 1. 本資料において使用されている「当社」とは、ルネサスエレクトロニクス株式会社およびルネサスエレクトロニクス株式会社とその総株主の議決権の過半数を直接または間接に保有する会社をいいます。

注 2. 本資料において使用されている「当社製品」とは、注 1 において定義された当社の開発、製造製品をいいます。

M16C/6Nグループ(M16C/6NK、 M16C/6NM)

ルネサスマイクロコンピュータ

RJJ03B0035-0210

Rev.2.10

2006.08.25

1. 概要

M16C/6Nグループ(M16C/6NK、 M16C/6NM)は、高性能シリコンゲートCMOSプロセスを採用しM16C/60シリーズCPUコアを搭載したマイクロコンピュータで、100ピンまたは128ピンプラスチックモールドLQFPに収められています。このマイクロコンピュータは、高機能命令を持ちながら高い命令効率を持ち、1Mバイトのアドレス空間と、命令を高速に実行する能力を備えています。CANモジュールを2チャンネル内蔵し、カーオーディオや産業機器などに適したマイクロコンピュータです。また、乗算器、DMACがあるため、高速な演算処理が必要なOA、通信機器の制御にも適しています。

1.1 応用

- ・カーオーディオ、産業機器、他(Normal-ver.品)
- ・車載、FAのLANシステム、他(T/V-ver.品)

本仕様書は、できる限り正確を期すよう努力しておりますが、誤記がありましたときはご容赦ください。

また、機能向上や性能向上のために仕様を変更する場合がありますので、最新バージョンをご使用ください。

1.2 性能概要

表1.1、表1.2に性能概要を示します。

表1.1 性能概要 (100ピン版 : M16C/6NK)

項目		性能		
		Normal-ver.	T/V-ver.	
CPU	基本命令数	91命令		
	最小命令実行時間	41.7ns (f(BCLK)=24MHz、1/1プリスケアラ、ウェイトなし時)	50.0ns (f(BCLK)=20MHz、1/1プリスケアラ、ウェイトなし時)	
	動作モード	シングルチップ、メモリ拡張、マイクロプロセッサモード	シングルチップモード	
	アドレス空間	1Mバイト		
	メモリ容量	「表1.3 製品一覧表」を参照してください		
周辺機能	ポート	入出力：87本、入力：1本		
	多機能タイマ	タイマA：16ビット×5チャンネル タイマB：16ビット×6チャンネル 三相モータ制御回路		
	シリアルインタフェース	3チャンネル クロック同期形シリアルI/O、クロック非同期形シリアルI/O、I ² C bus(注1)、IEBus(注2) 2チャンネル クロック同期形シリアルI/O		
	A/Dコンバータ	10ビットA/Dコンバータ：1回路、26チャンネル		
	D/Aコンバータ	8ビット×2チャンネル		
	DMAC	2チャンネル		
	CRC演算回路	CRC-CCITT方式		
	CANモジュール	2チャンネル、2.0B対応		
	ウォッチドッグタイマ	15ビット×1チャンネル(プリスケアラ付)		
	割り込み	内部：32要因、外部：9要因、ソフトウェア：4要因 割り込み優先レベル：7レベル		
	クロック発生回路	4回路 ・メインクロック発振回路(*) ・サブクロック発振回路(*) ・オンチップオシレータ ・PLL周波数シンセサイザ (*発振回路には帰還抵抗内蔵)		
	発振停止検出機能	メインクロック発振停止、再発振検出機能		
	電气的特性	電源電圧	VCC = 3.0 ~ 5.5V (f(BCLK)=24MHz、1/1プリスケアラ、ウェイトなし時)	VCC = 4.2 ~ 5.5V (f(BCLK)=20MHz、1/1プリスケアラ、ウェイトなし時)
		消費電流	マスクROM	21mA (f(BCLK)=24MHz、PLL動作時、分周なし)
フラッシュメモリ			23mA (f(BCLK)=24MHz、PLL動作時、分周なし)	21mA (f(BCLK)=20MHz、PLL動作時、分周なし)
マスクROM フラッシュメモリ			3μA (f(BCLK)=32kHz、ウェイトモード時、発振能力Low) 0.8μA (ストップモード時、Topr=25)	
フラッシュメモリ版	プログラム、イレーズ電圧	3.3±0.3Vまたは5.0±0.5V		
	プログラム、イレーズ回数	100回		
入出力特性	入出力耐電圧	5.0V		
	出力電流	5mA		
動作周囲温度	-40 ~ 85	T-ver. : -40 ~ 85 V-ver. : -40 ~ 125 (オプション)		
素子構造	CMOS高性能シリコンゲート			
パッケージ	100ピンプラスチックモールドLQFP			

注1. I²C busはオランダPHILIPS社の登録商標です。

注2. IEBusはNECエレクトロニクス株式会社の登録商標です。

オプション機能をご使用になる場合は、その旨ご指定ください。

表1.2 性能概要 (128ピン版 : M16C/6NM)

項目		性能		
		Normal-ver.	T/V-ver.	
CPU	基本命令数	91命令		
	最小命令実行時間	41.7ns(f(BCLK)=24MHz、 1/1プリスケアラ、ウェイトなし時)	50.0ns(f(BCLK)=20MHz、 1/1プリスケアラ、ウェイトなし時)	
	動作モード	シングルチップ、メモリ拡張、 マイクロプロセッサモード	シングルチップモード	
	アドレス空間	1Mバイト		
	メモリ容量	「表1.3 製品一覧表」を参照してください		
周辺機能	ポート	入出力 : 113本、入力 : 1本		
	多機能タイマ	タイマA : 16ビット×5チャンネル タイマB : 16ビット×6チャンネル 三相モータ制御回路		
	シリアル インタフェース	3チャンネル クロック同期形シリアルI/O、クロック非同期形シリアルI/O、 I ² C bus(注1)、IEBus(注2) 4チャンネル クロック同期形シリアルI/O		
	A/Dコンバータ	10ビットA/Dコンバータ : 1回路、26チャンネル		
	D/Aコンバータ	8ビット×2チャンネル		
	DMAC	2チャンネル		
	CRC演算回路	CRC-CCITT方式		
	CANモジュール	2チャンネル、2.0B対応		
	ウォッチドッグタイマ	15ビット×1チャンネル(プリスケアラ付)		
	割り込み	内部 : 34要因、外部 : 12要因、ソフトウェア : 4要因 割り込み優先レベル : 7レベル		
	クロック発生回路	4回路 ・メインクロック発振回路(*) ・サブクロック発振回路(*) ・オンチップオシレータ ・PLL周波数シンセサイザ (*)発振回路には帰還抵抗内蔵		
	発振停止検出機能	メインクロック発振停止、再発振検出機能		
	電氣的 特性	電源電圧	VCC = 3.0 ~ 5.5V(f(BCLK)=24MHz、 1/1プリスケアラ、ウェイトなし時)	VCC = 4.2 ~ 5.5V(f(BCLK)=20MHz、 1/1プリスケアラ、ウェイトなし時)
		消費 電流	マスクROM	21mA(f(BCLK)=24MHz、 PLL動作時、分周なし)
フラッシュメモリ			23mA(f(BCLK)=24MHz、 PLL動作時、分周なし)	21mA(f(BCLK)=20MHz、 PLL動作時、分周なし)
マスクROM フラッシュメモリ			3μA(f(BCLK)=32kHz、ウェイトモード時、発振能力Low) 0.8μA(ストップモード時、Topr=25)	
フラッシュ メモリ版	プログラム、 イレーズ電圧	3.3 ± 0.3Vまたは5.0 ± 0.5V	5.0 ± 0.5V	
	プログラム、 イレーズ回数	100回		
入出力 特性	入出力耐電圧	5.0V		
	出力電流	5mA		
動作周囲温度	- 40 ~ 85	T-ver. : - 40 ~ 85 V-ver. : - 40 ~ 125 (オプション)		
素子構造	CMOS高性能シリコンゲート			
パッケージ	128ピンプラスチックモールドLQFP			

注1. I²C busはオランダPHILIPS社の登録商標です。

注2. IEBusはNECエレクトロニクス株式会社の登録商標です。

オプション機能をご使用になる場合は、その旨ご指定ください。

1.3 ブロック図

図1.1にブロック図を示します。

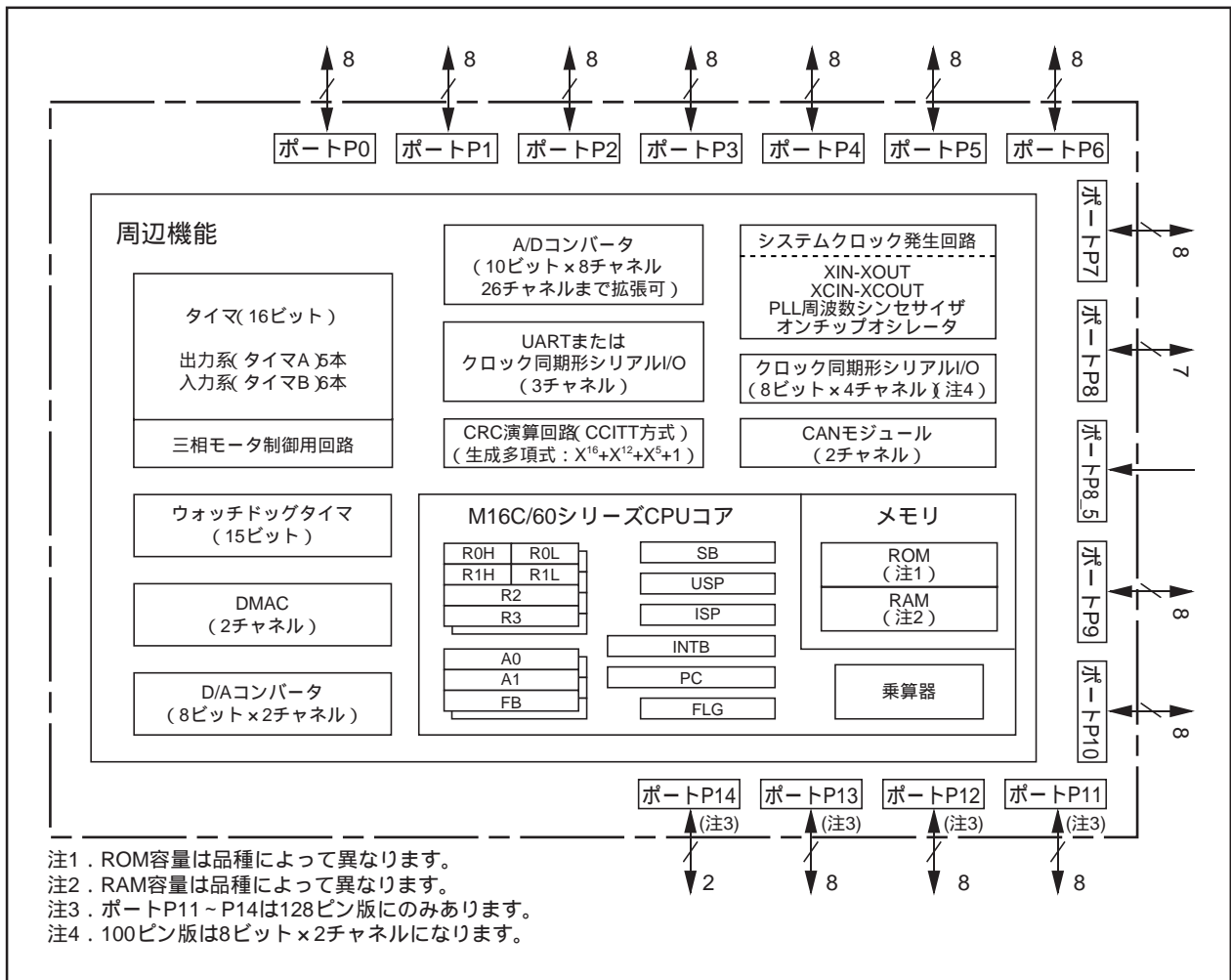


図1.1 ブロック図

1.4 製品一覧

表1.3に製品一覧表、図1.2に型名とメモリサイズ・パッケージを示します。

表1.3 製品一覧表

2006年8月現在

型名	ROM容量	RAM容量	パッケージ注2)	備考
M306NKFHGP	384K+4Kバイト	31Kバイト	PLQP0100KB-A	フラッシュメモリ版 (注1)
M306NMFHGP			PLQP0128KB-A	
M306NKFJGP	512K+4Kバイト	31Kバイト	PLQP0100KB-A	T-ver.
M306NMFJGP			PLQP0128KB-A	
M306NKFHTGP (開)	384K+4Kバイト	31Kバイト	PLQP0100KB-A	V-ver.
M306NMFHTGP (開)			PLQP0128KB-A	
M306NKFJTGP	512K+4Kバイト	31Kバイト	PLQP0100KB-A	Normal-ver.
M306NMFJTGP			PLQP0128KB-A	
M306NKFHVG (開)	384K+4Kバイト	31Kバイト	PLQP0100KB-A	マスクROM版
M306NMFHVGP (開)			PLQP0128KB-A	
M306NKFJVGP (開)	512K+4Kバイト	31Kバイト	PLQP0100KB-A	
M306NMFJVGP (開)			PLQP0128KB-A	
M306NKME-XXXGP	192Kバイト	16Kバイト	PLQP0100KB-A	Normal-ver.
M306NMME-XXXGP			PLQP0128KB-A	
M306NKMGP-XXXGP	256Kバイト	20Kバイト	PLQP0100KB-A	
M306NMMGP-XXXGP			PLQP0128KB-A	

(開): 開発中

注1. フラッシュメモリ版には、4Kバイトの領域 (ブロックA) があります。

注2. 各パッケージの旧パッケージ型名は次のとおりです。

PLQP0100KB-A : 100P6Q-A

PLQP0128KB-A : 128P6Q-A

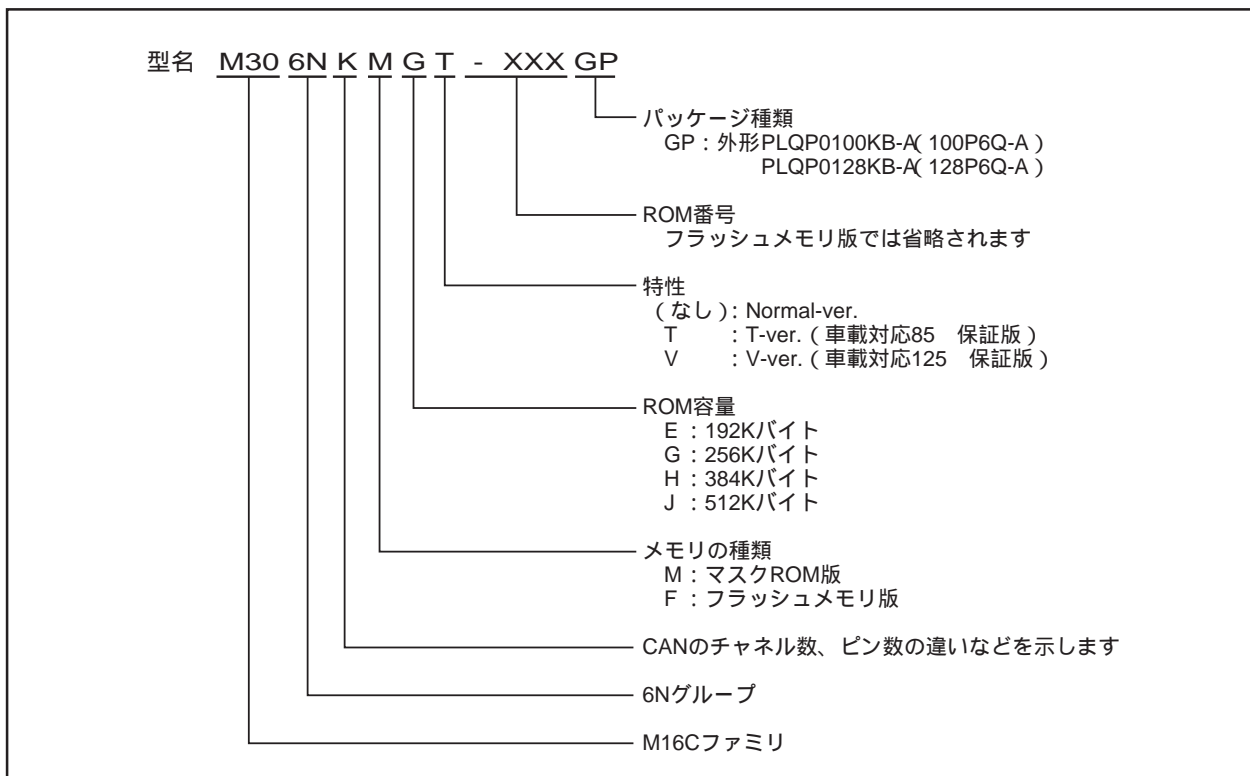


図1.2 型名とメモリサイズ・パッケージ

1.5 ピン接続図

図1.3、図1.4にピン接続図(上面図)、表1.4～表1.8に端子名一覧表を示します。

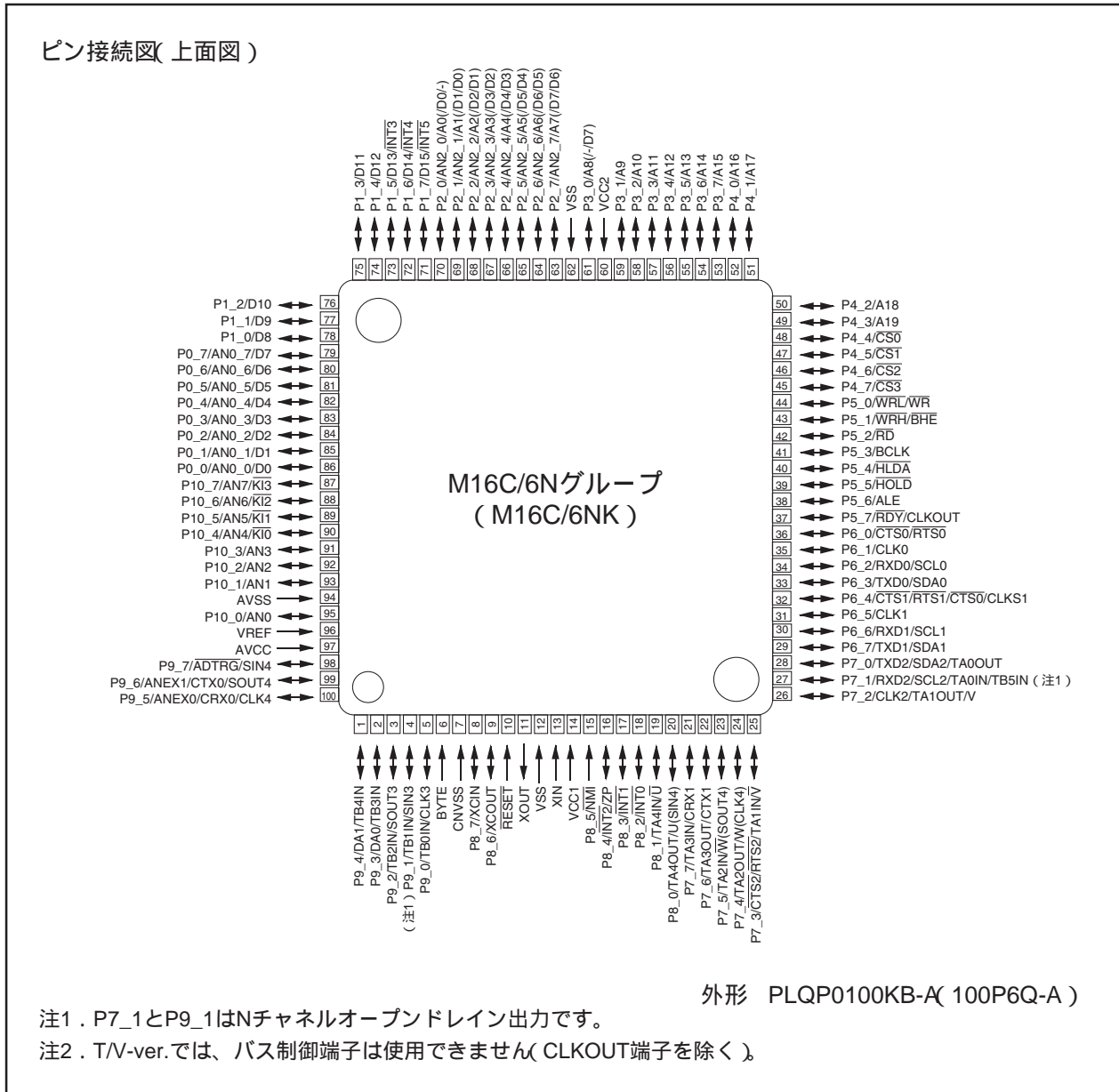


図1.3 ピン接続図(上面図)(1)

表1.4 100ピン版端子名一覧表(1)

Pin No.	制御端子	ポート	割り込み端子	タイマ端子	UART端子	アナログ端子	CANモジュール端子	バス制御端子 (注1)
1		P9_4		TB4IN		DA1		
2		P9_3		TB3IN		DA0		
3		P9_2		TB2IN	SOUT3			
4		P9_1		TB1IN	SIN3			
5		P9_0		TB0IN	CLK3			
6	BYTE							
7	CNVSS							
8	XCIN	P8_7						
9	XCOU	P8_6						
10	RESET							
11	XOUT							
12	VSS							
13	XIN							
14	VCC1							
15		P8_5	NMI					
16		P8_4	INT2	ZP				
17		P8_3	INT1					
18		P8_2	INT0					
19		P8_1		TA4IN/U				
20		P8_0		TA4OUT/U	(SIN4)			
21		P7_7		TA3IN			CRX1	
22		P7_6		TA3OUT			CTX1	
23		P7_5		TA2IN/W	(SOUT4)			
24		P7_4		TA2OUT/W	(CLK4)			
25		P7_3		TA1IN/V	CTS2/RTS2			
26		P7_2		TA1OUT/V	CLK2			
27		P7_1		TA0IN/TB5IN	RXD2/SCL2			
28		P7_0		TA0OUT	TXD2/SDA2			
29		P6_7			TXD1/SDA1			
30		P6_6			RXD1/SCL1			
31		P6_5			CLK1			
32		P6_4			CTS1/RTS1/CTS0/CLKS1			
33		P6_3			TXD0/SDA0			
34		P6_2			RXD0/SCL0			
35		P6_1			CLK0			
36		P6_0			CTS0/RTS0			
37		P5_7						RDY/CLKOUT
38		P5_6						ALE
39		P5_5						HOLD
40		P5_4						HLD \bar{A}
41		P5_3						BCLK
42		P5_2						RD
43		P5_1						WRH/BHE
44		P5_0						WRL/WR
45		P4_7						CS3
46		P4_6						CS2
47		P4_5						CS1
48		P4_4						CS0
49		P4_3						A19
50		P4_2						A18

注1. T/V-ver.では、バス制御端子は使用できません(CLKOUT端子(Pin No. 37)を除く)。

表1.5 100ピン版端子名一覧表(2)

Pin No.	制御端子	ポート	割り込み端子	タイマ端子	UART端子	アナログ端子	CANモジュール端子	バス制御端子 (注1)
51		P4_1						A17
52		P4_0						A16
53		P3_7						A15
54		P3_6						A14
55		P3_5						A13
56		P3_4						A12
57		P3_3						A11
58		P3_2						A10
59		P3_1						A9
60	VCC2							
61		P3_0						A8(/-D7)
62	VSS							
63		P2_7				AN2_7		A7(/D7/D6)
64		P2_6				AN2_6		A6(/D6/D5)
65		P2_5				AN2_5		A5(/D5/D4)
66		P2_4				AN2_4		A4(/D4/D3)
67		P2_3				AN2_3		A3(/D3/D2)
68		P2_2				AN2_2		A2(/D2/D1)
69		P2_1				AN2_1		A1(/D1/D0)
70		P2_0				AN2_0		A0(/D0/-)
71		P1_7	INT5					D15
72		P1_6	INT4					D14
73		P1_5	INT3					D13
74		P1_4						D12
75		P1_3						D11
76		P1_2						D10
77		P1_1						D9
78		P1_0						D8
79		P0_7				AN0_7		D7
80		P0_6				AN0_6		D6
81		P0_5				AN0_5		D5
82		P0_4				AN0_4		D4
83		P0_3				AN0_3		D3
84		P0_2				AN0_2		D2
85		P0_1				AN0_1		D1
86		P0_0				AN0_0		D0
87		P10_7	KI3			AN7		
88		P10_6	KI2			AN6		
89		P10_5	KI1			AN5		
90		P10_4	KI0			AN4		
91		P10_3				AN3		
92		P10_2				AN2		
93		P10_1				AN1		
94	AVSS							
95		P10_0				AN0		
96	VREF							
97	AVCC							
98		P9_7			SIN4	ADTRG		
99		P9_6			SOUT4	ANEX1	CTX0	
100		P9_5			CLK4	ANEX0	CRX0	

注1. T/V-ver.では、バス制御端子は使用できません。

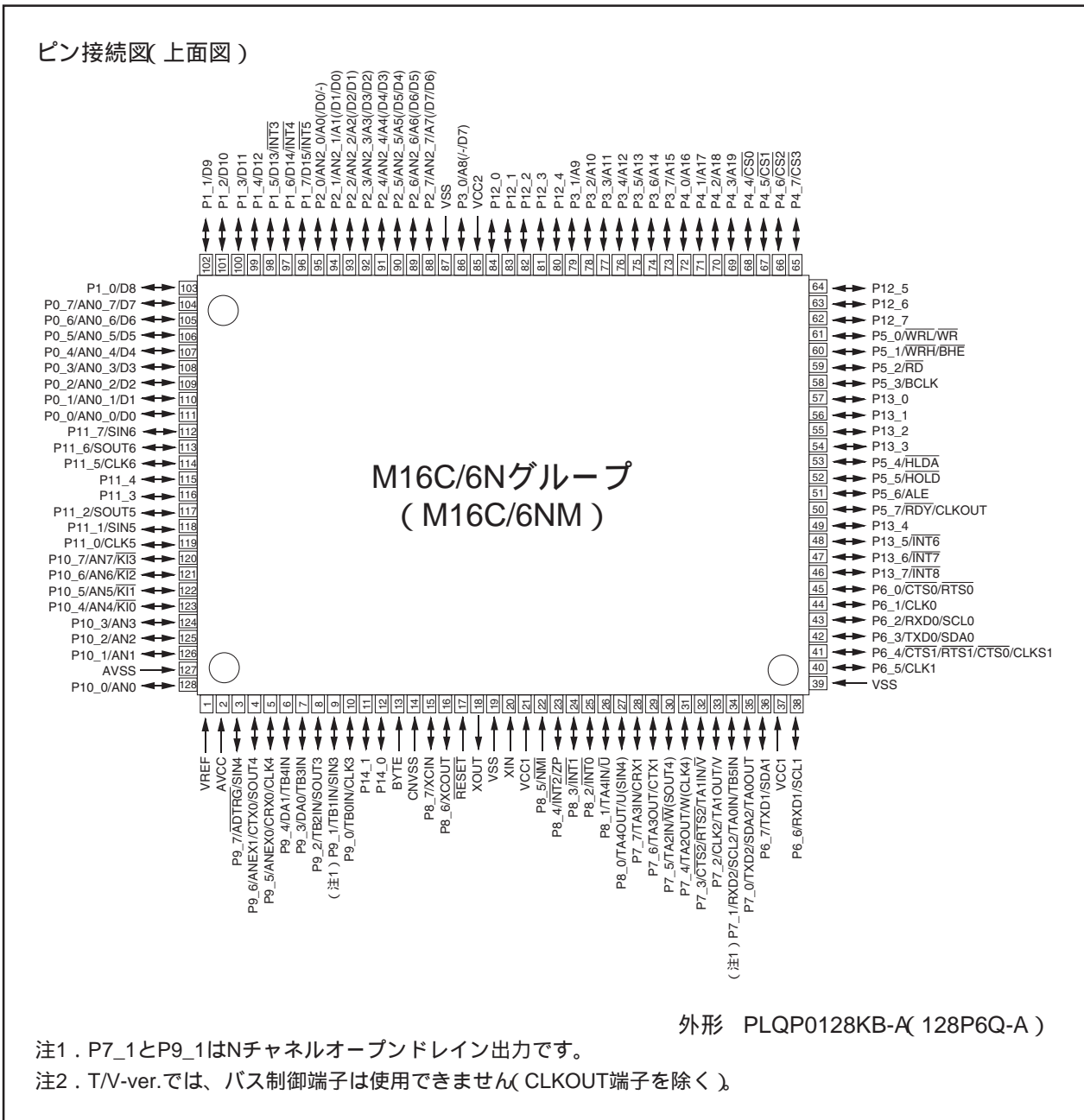


図1.4 ピン接続図(上面図)(2)

表1.6 128ピン版端子名一覧表(1)

Pin No.	制御端子	ポート	割り込み端子	タイマ端子	UART端子	アナログ端子	CANモジュール端子	バス制御端子 (注1)
1	VREF							
2	AVCC							
3		P9_7			SIN4	ADTRG		
4		P9_6			SOUT4	ANEX1	CTX0	
5		P9_5			CLK4	ANEX0	CRX0	
6		P9_4		TB4IN		DA1		
7		P9_3		TB3IN		DA0		
8		P9_2		TB2IN	SOUT3			
9		P9_1		TB1IN	SIN3			
10		P9_0		TB0IN	CLK3			
11		P14_1						
12		P14_0						
13	BYTE							
14	CNVSS							
15	XCIN	P8_7						
16	XCOU	P8_6						
17	RESET							
18	XOUT							
19	VSS							
20	XIN							
21	VCC1							
22		P8_5	NMI					
23		P8_4	INT2	ZP				
24		P8_3	INT1					
25		P8_2	INT0					
26		P8_1		TA4IN/U				
27		P8_0		TA4OUT/U	(SIN4)			
28		P7_7		TA3IN			CRX1	
29		P7_6		TA3OUT			CTX1	
30		P7_5		TA2IN/W	(SOUT4)			
31		P7_4		TA2OUT/W	(CLK4)			
32		P7_3		TA1IN/V	CTS2/RTS2			
33		P7_2		TA1OUT/V	CLK2			
34		P7_1		TA0IN/TB5IN	RXD2/SCL2			
35		P7_0		TA0OUT	TXD2/SDA2			
36		P6_7			TXD1/SDA1			
37	VCC1							
38		P6_6			RXD1/SCL1			
39	VSS							
40		P6_5			CLK1			
41		P6_4			CTS1/RTS1/CTS0/CLKS1			
42		P6_3			TXD0/SDA0			
43		P6_2			RXD0/SCL0			
44		P6_1			CLK0			
45		P6_0			CTS0/RTS0			
46		P13_7	INT8					
47		P13_6	INT7					
48		P13_5	INT6					
49		P13_4						
50		P5_7						RDY/CLKOUT

注1. T/V-ver.では、バス制御端子は使用できません(CLKOUT端子(Pin No. 50)を除く。

表1.7 128ピン版端子名一覧表(2)

Pin No.	制御端子	ポート	割り込み端子	タイマ端子	UART端子	アナログ端子	CANモジュール端子	バス制御端子 (注1)
51		P5_6						ALE
52		P5_5						HOLD
53		P5_4						HLDA
54		P13_3						
55		P13_2						
56		P13_1						
57		P13_0						
58		P5_3						BCLK
59		P5_2						RD
60		P5_1						WRH/BHE
61		P5_0						WRL/WR
62		P12_7						
63		P12_6						
64		P12_5						
65		P4_7						CS3
66		P4_6						CS2
67		P4_5						CS1
68		P4_4						CS0
69		P4_3						A19
70		P4_2						A18
71		P4_1						A17
72		P4_0						A16
73		P3_7						A15
74		P3_6						A14
75		P3_5						A13
76		P3_4						A12
77		P3_3						A11
78		P3_2						A10
79		P3_1						A9
80		P12_4						
81		P12_3						
82		P12_2						
83		P12_1						
84		P12_0						
85	VCC2							
86		P3_0						A8(/D7)
87	VSS							
88		P2_7				AN2_7		A7(/D7/D6)
89		P2_6				AN2_6		A6(/D6/D5)
90		P2_5				AN2_5		A5(/D5/D4)
91		P2_4				AN2_4		A4(/D4/D3)
92		P2_3				AN2_3		A3(/D3/D2)
93		P2_2				AN2_2		A2(/D2/D1)
94		P2_1				AN2_1		A1(/D1/D0)
95		P2_0				AN2_0		A0(/D0/-)
96		P1_7	INT5					D15
97		P1_6	INT4					D14
98		P1_5	INT3					D13
99		P1_4						D12
100		P1_3						D11

注1. T/V-ver.では、バス制御端子は使用できません。

表1.8 128ピン版端子名一覧表(3)

Pin No.	制御端子	ポート	割り込み端子	タイマ端子	UART端子	アナログ端子	CANモジュール端子	バス制御端子 (注1)
101		P1_2						D10
102		P1_1						D9
103		P1_0						D8
104		P0_7				AN0_7		D7
105		P0_6				AN0_6		D6
106		P0_5				AN0_5		D5
107		P0_4				AN0_4		D4
108		P0_3				AN0_3		D3
109		P0_2				AN0_2		D2
110		P0_1				AN0_1		D1
111		P0_0				AN0_0		D0
112		P11_7			SIN6			
113		P11_6			SOUT6			
114		P11_5			CLK6			
115		P11_4						
116		P11_3						
117		P11_2			SOUT5			
118		P11_1			SIN5			
119		P11_0			CLK5			
120		P10_7	KI3			AN7		
121		P10_6	KI2			AN6		
122		P10_5	KI1			AN5		
123		P10_4	KI0			AN4		
124		P10_3				AN3		
125		P10_2				AN2		
126		P10_1				AN1		
127	AVSS							
128		P10_0				AN0		

注1. T/V-ver.では、バス制御端子は使用できません。

1.6 端子の機能説明

表1.9～表1.11に端子の機能説明を示します。

表1.9 端子の機能説明(100ピン版、128ピン版共通)(1)

名称	端子名	入出力	機能
電源入力	VCC1、VCC2、VSS	入力	VCC1、VCC2端子には3.0～5.5Vを入力してください。VCCの入力条件はVCC2 = VCC1です(注1)。VSS端子には0Vを入力してください。
アナログ電源入力	AVCC、AVSS	入力	A/Dコンバータの電源入力です。AVCCはVCC1に接続してください。AVSSはVSSに接続してください。
リセット入力	RESET	入力	この端子に“L”を入力すると、マイクロコンピュータはリセット状態になります。
CNVSS(注2)	CNVSS	入力	プロセッサモードを切り替えるための端子です。リセット後、シングルチップモードで動作を開始する場合VSSに、マイクロプロセッサモードで動作を開始する場合VCC1に接続してください。
外部データバス幅切り替え入力(注2)	BYTE	入力	外部領域のデータバスを切り替えるための端子です。この端子が“L”の場合16ビット、“H”の場合8ビットになります。どちらかに固定してください。シングルチップモードではVSSに接続してください。
バス制御端子(注3)	D0～D7	入出力	セパレートバスを設定している領域をアクセスしたとき、データ(D0～D7)の入出力を行います。
	D8～D15	入出力	外部データバスが16ビットでセパレートバスを選択している領域をアクセスしたとき、データ(D8～D15)の入出力を行います。
	A0～A19	出力	アドレスA0～A19を出力します。
	A0/D0～A7/D7	入出力	外部データバスが8ビットでマルチプレクスバスを選択している領域をアクセスしたとき、データ(D0～D7)の入出力と、アドレス(A0～A7)の出力を時分割で行います。
	A1/D0～A8/D7	入出力	外部データバスが16ビットでマルチプレクスバスを選択している領域をアクセスしたとき、データ(D0～D7)の入出力と、アドレス(A1～A8)の出力を時分割で行います。
	CS0～CS3	出力	チップセレクト信号でアクセス空間の指定に使用します。
	WRL/WR WRH/BHE RD	出力	WRL、WRH、(WR、BHE)、RD信号を出力します。プログラムでWRL、WRH、またはBHE、WRを切り替えられます。 ・WRL、WRH、RD選択時 外部データバスが16ビットの場合、WRL信号が“L”のときは偶数番地に、WRH信号が“L”のときは奇数番地に書きます。RD信号が“L”のとき読み出します。 ・WR、BHE、RD選択時 WR信号が“L”のとき書き込み、RD信号が“L”のとき読み出します。BHE信号が“L”のとき奇数番地をアクセスします。外部データバスが8ビットのときは、このモードを使用してください。
	ALE	出力	アドレスをラッチするための信号です。
	HOLD	入力	入力が“L”の期間、マイクロコンピュータはホールド状態になります。
	HLDA	出力	ホールド状態の期間、“L”を出力します。
RDY	入力	入力が“L”の期間、マイクロコンピュータのバスはウェイト状態になります。	

注1. この説明以降、特に指定のない限り、文中にVCCと記述されている場合は、VCC1を示します。

注2. T/V-ver.ではVSSに接続してください。

注3. T/V-ver.では、バス制御端子は使用できません。

表1.10 端子の機能説明(100ピン版、128ピン版共通)(2)

名称	端子名	入出力	機能
メインクロック 入力	XIN	入力	メインクロック発振回路の入出力です。XINとXOUTの間にはセラミック共振子、または水晶発振子を接続してください(注1)。外部で生成したクロックを入力する場合は、XINからクロックを入力し、XOUTは開放にしてください。
メインクロック 出力	XOUT	出力	
サブクロック 入力	XCIN	入力	サブクロック発振回路の入出力です。XCINとXCOUTの間には水晶発振子を接続してください(注1)。
サブクロック 出力	XCOUT	出力	外部で生成したクロックを入力する場合は、XCINからクロックを入力し、XCOUTは開放にしてください。
BCLK出力(注3)	BCLK	出力	BCLK信号を出力します。
クロック出力	CLKOUT	出力	fC、f8、またはf32と同じ周期のクロックを出力します。
INT割り込み入力	INT0 ~ INT8(注2)	入力	INT割り込みの入力です。
NMI割り込み入力	NMI	入力	NMI割り込みの入力です。
キー入力割り込み 入力	KI0 ~ KI3	入力	キー入力割り込みの入力です。
タイマA	TA0OUT ~ TA4OUT	入出力	TA0 ~ TA4の入出力です。
	TA0IN ~ TA4IN	入力	TA0 ~ TA4の入力です。
	ZP	入力	Z相の入力です。
タイマB	TB0IN ~ TB5IN	入力	TB0 ~ TB5の入力です。
三相モータ制御 用タイマ出力	U、 \bar{U} 、V、 \bar{V} 、W、 \bar{W}	出力	三相モータ制御用タイマの出力です。
シリアル インタフェース	CTS0 ~ CTS2	入力	送信制御用入力です。
	RTS0 ~ RTS2	出力	受信制御用出力です。
	CLK0 ~ CLK8(注2)	入出力	転送クロック入出力です。
	RXD0 ~ RXD2	入力	シリアルデータ入力です。
	SIN3 ~ SIN8(注2)	入力	シリアルデータ入力です。
	TXD0 ~ TXD2	出力	シリアルデータ出力です。
	SOUT3 ~ SOUT8(注2)	出力	シリアルデータ出力です。
	CLKS1	出力	転送クロック複数端子出力機能の出力です。
I ² Cモード	SDA0 ~ SDA2	入出力	シリアルデータ入出力です。
	SCL0 ~ SCL2	入出力	転送クロック入出力です(ただし、SCL2の出力はNチャネルオープンドレイン)。
基準電圧入力	VREF	入力	A/Dコンバータ、D/Aコンバータの基準電圧入力です。
A/Dコンバータ	AN0 ~ AN7 AN0_0 ~ AN0_7 AN2_0 ~ AN2_7	入力	A/Dコンバータのアナログ入力です。
	\overline{ADTRG}	入力	A/D外部トリガ入力です。
	ANEX0	入出力	A/Dコンバータの拡張アナログ入力と外部オペアンプ接続モードでの出力です。
	ANEX1	入力	A/Dコンバータの拡張アナログ入力です。
	D/Aコンバータ	DA0、DA1	出力
CANモジュール	CRX0、CRX1	入力	CANモジュールの入力です。
	CTX0、CTX1	出力	CANモジュールの出力です。

注1. 発振特性は発振子メーカーにお問い合わせください。

注2. INT6 ~ INT8、CLK5、CLK6、SIN5、SIN6、SOUT5、SOUT6は128ピン版にのみあります。

注3. T/V-ver.では、バス制御端子は使用できません。

表1.11 端子の機能説明(100ピン版、128ピン版共通)(2)

名称	端子名	入出力	機能
入出力ポート	P0_0 ~ P0_7 P1_0 ~ P1_7 P2_0 ~ P2_7 P3_0 ~ P3_7 P4_0 ~ P4_7 P5_0 ~ P5_7 P6_0 ~ P6_7 P7_0 ~ P7_7 P8_0 ~ P8_4 P8_6、P8_7 P9_0 ~ P9_7 P10_0 ~ P10_7 P11_0 ~ P11_7(注1) P12_0 ~ P12_7(注1) P13_0 ~ P13_7(注1) P14_0、P14_1(注1)	入出力	CMOSの8ビット入出力ポートです。入出力を選択するための方向レジスタを持ち、1端子ごとに入力ポート、または出力ポートにできます。 入力ポートは、4ビット単位でプルアップ抵抗の有無を選択できます(ただし、P7_1、P9_1はNチャネルオープンドレイン出力)。
入力ポート	P8_5	入力	NMIと端子を共用しています。NMIの入力レベルを確認するための入力専用ポートです。

注1. P11 ~ P14は128ピン版にのみあります。

2. 中央演算処理装置(CPU)

図2.1にCPUのレジスタを示します。CPUには13個のレジスタがあります。これらのうち、R0、R1、R2、R3、A0、A1、FBはレジスタバンクを構成しています。レジスタバンクは2セットあります。

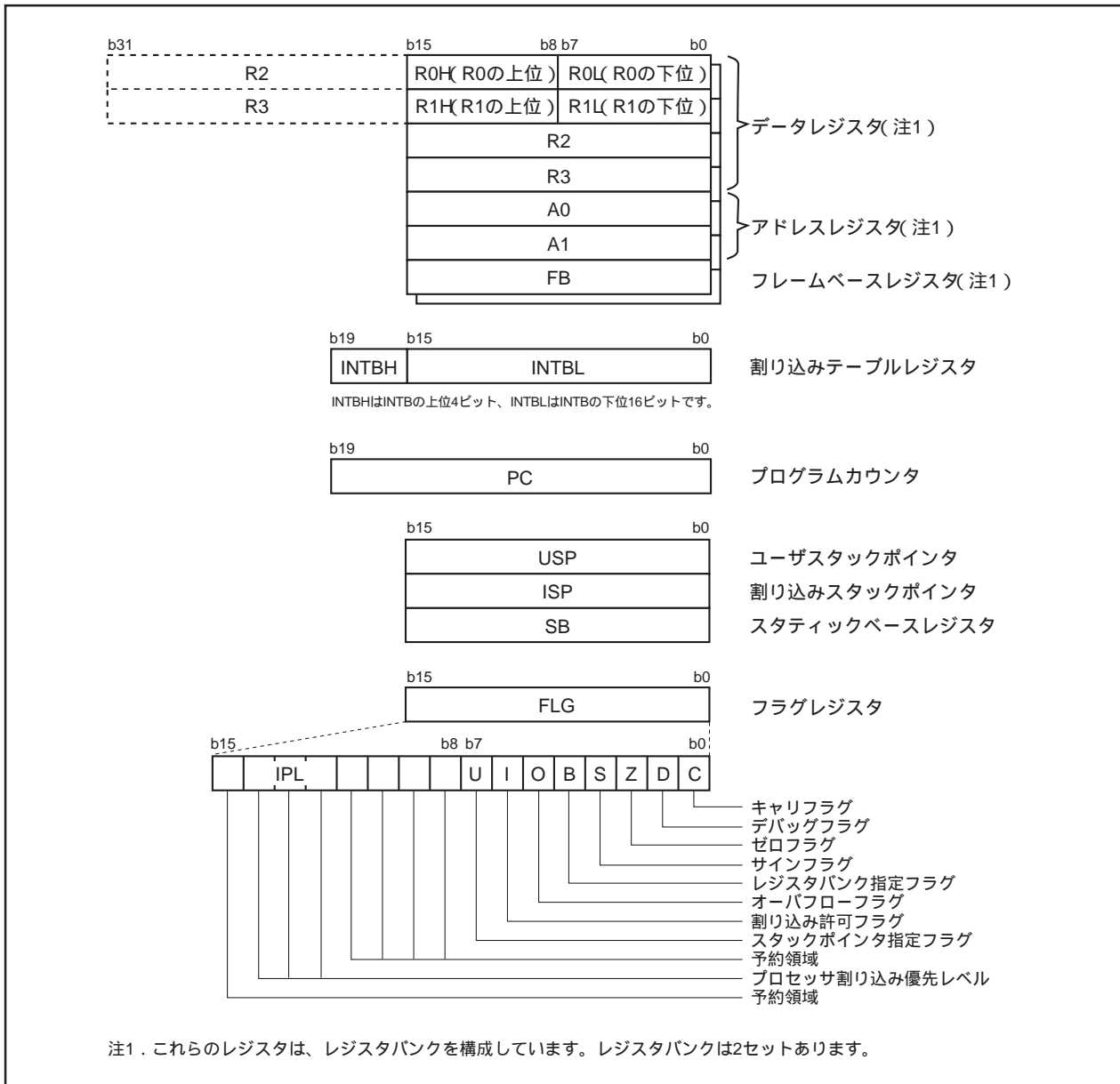


図2.1 CPUのレジスタ

2.1 データレジスタ(R0、R1、R2、R3)

R0は16ビットで構成されており、主に転送や算術、論理演算に使用します。R1～R3はR0と同様です。R0は、上位(R0H)と下位(R0L)を別々に8ビットのデータレジスタとして使用できます。R1H、R1LはR0H、R0Lと同様です。R2とR0を組み合わせると32ビットのデータレジスタ(R2R0)として使用できます。R3R1はR2R0と同様です。

2.2 アドレスレジスタ(A0、A1)

A0は16ビットで構成されており、アドレスレジスタ間接アドレッシング、アドレスレジスタ相対アドレッシングに使用します。また、転送や算術、論理演算にも使用します。A1はA0と同様です。

A1とA0を組み合わせると32ビットのアドレスレジスタ(A1A0)として使用できます。

2.3 フレームベースレジスタ(FB)

FBは16ビットで構成されており、FB相対アドレッシングに使用します。

2.4 割り込みテーブルレジスタ(INTB)

INTBは20ビットで構成されており、可変割り込みベクタテーブルの先頭番地を示します。

2.5 プログラムカウンタ(PC)

PCは20ビットで構成されており、次に実行する命令の番地を示します。

2.6 ユーザスタックポインタ(USP)、割り込みスタックポインタ(ISP)

スタックポインタ(SP)は、USPとISPの2種類あり、共に16ビットで構成されています。
USPとISPはFLGのUフラグで切り替えられます。

2.7 スタティックベースレジスタ(SB)

SBは16ビットで構成されており、SB相対アドレッシングに使用します。

2.8 フラグレジスタ(FLG)

FLGは11ビットで構成されており、CPUの状態を示します。

2.8.1 キャリフラグ(Cフラグ)

算術論理ユニットで発生したキャリ、ポロー、シフトアウトしたビットなどを保持します。

2.8.2 デバッグフラグ(Dフラグ)

Dフラグはデバッグ専用です。“0”にしてください。

2.8.3 ゼロフラグ(Zフラグ)

演算の結果が0のとき“1”になり、それ以外の場合“0”になります。

2.8.4 サインフラグ(Sフラグ)

演算の結果が負のとき“1”になり、それ以外の場合“0”になります。

2.8.5 レジスタバンク指定フラグ(Bフラグ)

Bフラグが“0”の場合、レジスタバンク0が指定され、“1”の場合、レジスタバンク1が指定されます。

2.8.6 オーバフローフラグ(Oフラグ)

演算の結果がオーバフローしたときに“1”になります。それ以外では“0”になります。

2.8.7 割り込み許可フラグ(Iフラグ)

マスクブル割り込みを許可するフラグです。

Iフラグが“0”の場合、マスクブル割り込みは禁止され、“1”の場合、許可されます。

割り込み要求を受け付けると、Iフラグは“0”になります。

2.8.8 スタックポインタ指定フラグ(Uフラグ)

Uフラグが“0”の場合、ISPが指定され、“1”の場合、USPが指定されます。

ハードウェア割り込み要求を受け付けたとき、またはソフトウェア割り込み番号0～31のINT命令を実行したとき、Uフラグは“0”になります。

2.8.9 プロセッサ割り込み優先レベル(IPL)

IPLは3ビットで構成されており、レベル0～7までの8段階のプロセッサ割り込み優先レベルを指定します。要求があった割り込みの優先レベルがIPLより大きい場合、その割り込み要求は許可されます。

2.8.10 予約領域

書く場合、“0”を書いてください。読んだ場合、その値は不定です。

3. メモリ

図3.1にメモリ配置図を示します。アドレス空間は00000h番地からFFFFFFh番地までの1Mバイトあります。

内部ROMはFFFFFFh番地から下位方向に配置されています。例えば512Kバイトの内部ROMは、80000h番地からFFFFFFh番地に配置されています。フラッシュメモリ版には、0F000h番地から0FFFFFFh番地に4Kバイトの領域 (ブロックA)があります。4Kバイトの領域は主にデータ格納用ですが、プログラムを格納することもできます。

固定割り込みベクタテーブルはFFFDCh番地からFFFFFFh番地に配置されています。ここに割り込みルーチンの先頭番地を格納します。

内部RAMは00400h番地から上位方向に配置されています。例えば31Kバイトの内部RAMは、00400h番地から07FFFh番地に配置されます。内部RAMはデータ格納以外に、サブルーチン呼び出しや、割り込み時のスタックとしても使用します。

SFRは00000h番地から003FFh番地に配置されています。ここには、周辺機能の制御レジスタが配置されています。SFRのうち何も配置されていない領域はすべて予約領域のため、ユーザは使用できません。

スペシャルページベクタテーブルはFFE00h番地からFFFDCh番地に配置されています。このベクタはJMPS命令またはJSRS命令で使用します。詳細は「M16C/60、M16C/20、M16C/Tinyシリーズソフトウェアマニュアル」を参照してください。

メモリ拡張モードまたはマイクロプロセッサモードでは、一部の領域は予約領域となり使用できません。

T/V-ver.はシングルチップモードで使用してください。メモリ拡張モードおよびマイクロプロセッサモードは使用できません。

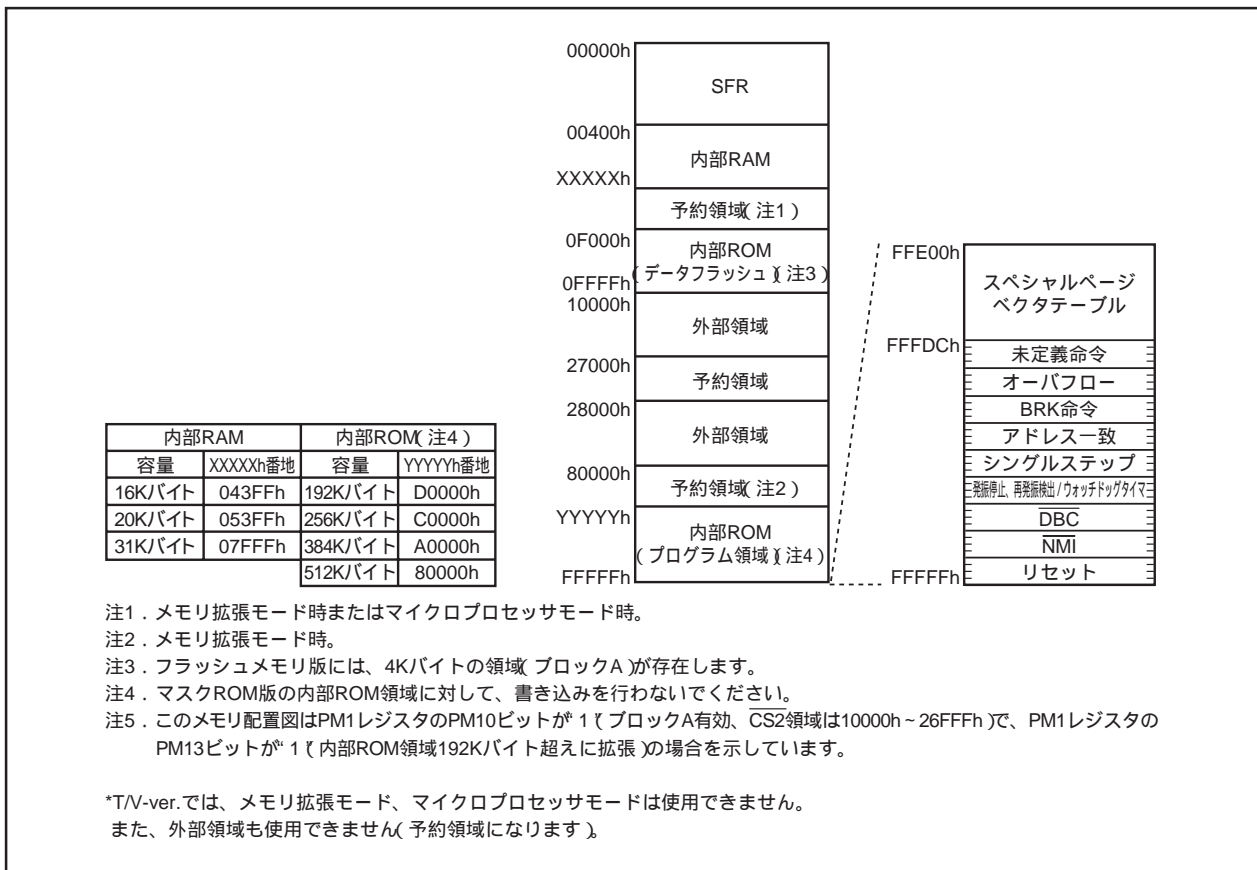


図3.1 メモリ配置図

4 . SFR

SFR(Special Function Register)は周辺機能の制御レジスタです。

表4.1 ~ 表4.16にSFR一覧を示します。

表4.1 SFR一覧(1)(注5)

番地	レジスタ	シンボル	リセット後の値
0000h			
0001h			
0002h			
0003h			
0004h	プロセッサモードレジスタ0 (注1)	PM0	0000000b(CNVSS端子が [※] L) 00000011b(CNVSS端子が [※] H)注3)
0005h	プロセッサモードレジスタ1	PM1	00001000b
0006h	システムクロック制御レジスタ0	CM0	01001000b
0007h	システムクロック制御レジスタ1	CM1	00100000b
0008h	チップセレクト制御レジスタ(注4)	CSR	00000001b
0009h	アドレス一致割り込み許可レジスタ	AIER	XXXXXXXX00b
000Ah	プロテクトレジスタ	PRCR	XX000000b
000Bh			
000Ch	発振停止検出レジスタ(注2)	CM2	0X000000b
000Dh			
000Eh	ウォッチドッグタイマスタートレジスタ	WDTS	XXh
000Fh	ウォッチドッグタイマ制御レジスタ	WDC	00XXXXXXb
0010h			00h
0011h	アドレス一致割り込みレジスタ0	RMAD0	00h
0012h			X0h
0013h			
0014h			00h
0015h	アドレス一致割り込みレジスタ1	RMAD1	00h
0016h			X0h
0017h			
0018h			
0019h			
001Ah			
001Bh	チップセレクト拡張制御レジスタ(注4)	CSE	00h
001Ch	PLL制御レジスタ0	PLC0	0001X010b
001Dh			
001Eh	プロセッサモードレジスタ2	PM2	XXX00000b
001Fh			
0020h			XXh
0021h	DMA0ソースポインタ	SAR0	XXh
0022h			XXh
0023h			
0024h			XXh
0025h	DMA0ディスティネーションポインタ	DAR0	XXh
0026h			XXh
0027h			
0028h	DMA0転送カウンタ	TCR0	XXh
0029h			XXh
002Ah			
002Bh			
002Ch	DMA0制御レジスタ	DM0CON	00000X00b
002Dh			
002Eh			
002Fh			
0030h			XXh
0031h	DMA1ソースポインタ	SAR1	XXh
0032h			XXh
0033h			
0034h			XXh
0035h	DMA1ディスティネーションポインタ	DAR1	XXh
0036h			XXh
0037h			
0038h	DMA1転送カウンタ	TCR1	XXh
0039h			XXh
003Ah			
003Bh			
003Ch	DMA1制御レジスタ	DM1CON	00000X00b
003Dh			
003Eh			
003Fh			

X : 不定です。

注1 . PM0レジスタのPM00、PM01ビットはソフトウェアリセット、ウォッチドッグタイマリセット、発振停止検出リセット時は変化しません。

*メモリ拡張モード、マイクロプロセッサモード時のみ有効。

注2 . CM2レジスタのCM20、CM21、CM27ビットは発振停止検出リセット時は変化しません。

注3 . T/V-ver.では、00000011b(CNVSS端子が[※]H)は設定できません。

注4 . これらのレジスタは、T/V-ver.では使用できません。

注5 . 空欄は予約領域です。アクセスしないでください。

表4.2 SFR一覧(2頁注2)

番地	レジスタ	シンボル	リセット後の値
0040h			
0041h	CAN0/1ウェイクアップ割り込み制御レジスタ	C01WKIC	XXXXX000b
0042h	CAN0受信完了割り込み制御レジスタ	C0RECIC	XXXXX000b
0043h	CAN0送信完了割り込み制御レジスタ	C0TRMIC	XXXXX000b
0044h	INT3割り込み制御レジスタ	INT3IC	XX00X000b
0045h	タイマB5割り込み制御レジスタ	TB5IC	XXXXX000b
	SI/O5割り込み制御レジスタ(注1)	S5IC	
0046h	タイマB4割り込み制御レジスタ	TB4IC	XXXXX000b
	UART1バス衝突検出割り込み制御レジスタ	U1BCNIC	
0047h	タイマB3割り込み制御レジスタ	TB3IC	XXXXX000b
	UART0バス衝突検出割り込み制御レジスタ	U0BCNIC	
0048h	CAN1受信完了割り込み制御レジスタ	C1RECIC	XX00X000b
	SI/O4割り込み制御レジスタ	S4IC	
	INT5割り込み制御レジスタ	INT5IC	
0049h	CAN1送信完了割り込み制御レジスタ	C1TRMIC	XX00X000b
	SI/O3割り込み制御レジスタ	S3IC	
	INT4割り込み制御レジスタ	INT4IC	
004Ah	UART2バス衝突検出割り込み制御レジスタ	U2BCNIC	XXXXX000b
004Bh	DMA0割り込み制御レジスタ	DM0IC	XXXXX000b
004Ch	DMA1割り込み制御レジスタ	DM1IC	XXXXX000b
004Dh	CAN0/1ステート、エラー割り込み制御レジスタ	C01ERRIC	XXXXX000b
004Eh	A/D変換割り込み制御レジスタ	ADIC	XXXXX000b
	キー入力割り込み制御レジスタ	KUPIC	
004Fh	UART2送信割り込み制御レジスタ	S2TIC	XXXXX000b
0050h	UART2受信割り込み制御レジスタ	S2RIC	XXXXX000b
0051h	UART0送信割り込み制御レジスタ	S0TIC	XXXXX000b
0052h	UART0受信割り込み制御レジスタ	S0RIC	XXXXX000b
0053h	UART1送信割り込み制御レジスタ	S1TIC	XXXXX000b
0054h	UART1受信割り込み制御レジスタ	S1RIC	XXXXX000b
0055h	タイマA0割り込み制御レジスタ	TA0IC	XXXXX000b
0056h	タイマA1割り込み制御レジスタ	TA1IC	XXXXX000b
0057h	タイマA2割り込み制御レジスタ	TA2IC	XX00X000b
	INT7割り込み制御レジスタ(注1)	INT7IC	
0058h	タイマA3割り込み制御レジスタ	TA3IC	XX00X000b
	INT6割り込み制御レジスタ(注1)	INT6IC	
0059h	タイマA4割り込み制御レジスタ	TA4IC	XXXXX000b
005Ah	タイマB0割り込み制御レジスタ	TB0IC	XXXXX000b
	SI/O6割り込み制御レジスタ(注1)	S6IC	
005Bh	タイマB1割り込み制御レジスタ	TB1IC	XX00X000b
	INT8割り込み制御レジスタ(注1)	INT8IC	
005Ch	タイマB2割り込み制御レジスタ	TB2IC	XXXXX000b
005Dh	INT0割り込み制御レジスタ	INT0IC	XX00X000b
005Eh	INT1割り込み制御レジスタ	INT1IC	XX00X000b
005Fh	INT2割り込み制御レジスタ	INT2IC	XX00X000b
0060h			XXh
0061h			XXh
0062h	CAN0スロット0:メッセージ識別子/DLC		XXh
0063h			XXh
0064h			XXh
0065h			XXh
0066h			XXh
0067h	CAN0スロット0:データフィールド		XXh
0068h			XXh
0069h			XXh
006Ah			XXh
006Bh			XXh
006Ch		XXh	
006Dh		XXh	
006Eh	CAN0スロット0:タイムスタンプ		XXh
006Fh			XXh
0070h	CAN0スロット1:メッセージ識別子/DLC		XXh
0071h			XXh
0072h			XXh
0073h			XXh
0074h			XXh
0075h	CAN0スロット1:データフィールド		XXh
0076h			XXh
0077h			XXh
0078h			XXh
0079h			XXh
007Ah		XXh	
007Bh		XXh	
007Ch		XXh	
007Dh		XXh	
007Eh	CAN0スロット1:タイムスタンプ		XXh
007Fh			XXh

X: 不定です。

注1. これらのレジスタは128ピン版にのみあります。
注2. 空欄は予約領域です。アクセスしないでください。

表4.3 SFR一覧(3)

番地	レジスタ	シンボル	リセット後の値		
0080h	CAN0スロット2 : メッセージ識別子/DLC		XXh		
0081h			XXh		
0082h			XXh		
0083h			XXh		
0084h			XXh		
0085h			XXh		
0086h	CAN0スロット2 : データフィールド		XXh		
0087h			XXh		
0088h			XXh		
0089h			XXh		
008Ah			XXh		
008Bh			XXh		
008Ch	CAN0スロット2 : タイムスタンプ		XXh		
008Dh			XXh		
008Eh			XXh		
008Fh			XXh		
0090h			CAN0スロット3 : メッセージ識別子/DLC		XXh
0091h					XXh
0092h	XXh				
0093h	XXh				
0094h	XXh				
0095h	XXh				
0096h	CAN0スロット3 : データフィールド		XXh		
0097h			XXh		
0098h			XXh		
0099h			XXh		
009Ah			XXh		
009Bh			XXh		
009Ch	CAN0スロット3 : タイムスタンプ		XXh		
009Dh			XXh		
009Eh			XXh		
009Fh			XXh		
00A0h			CAN0スロット4 : メッセージ識別子/DLC		XXh
00A1h					XXh
00A2h	XXh				
00A3h	XXh				
00A4h	XXh				
00A5h	XXh				
00A6h	CAN0スロット4 : データフィールド		XXh		
00A7h			XXh		
00A8h			XXh		
00A9h			XXh		
00AAh			XXh		
00ABh			XXh		
00ACh	CAN0スロット4 : タイムスタンプ		XXh		
00ADh			XXh		
00AEh			XXh		
00AFh			XXh		
00B0h			CAN0スロット5 : メッセージ識別子/DLC		XXh
00B1h					XXh
00B2h	XXh				
00B3h	XXh				
00B4h	XXh				
00B5h	XXh				
00B6h	CAN0スロット5 : データフィールド		XXh		
00B7h			XXh		
00B8h			XXh		
00B9h			XXh		
00BAh			XXh		
00BBh			XXh		
00BCh	CAN0スロット5 : タイムスタンプ		XXh		
00BDh			XXh		
00BEh			XXh		
00BFh			XXh		

X : 不定です。

表4.4 SFR一覧(4)

番地	レジスタ	シンボル	リセット後の値		
00C0h	CAN0スロット6 : メッセージ識別子/DLC		XXh		
00C1h			XXh		
00C2h			XXh		
00C3h			XXh		
00C4h			XXh		
00C5h			XXh		
00C6h	CAN0スロット6 : データフィールド		XXh		
00C7h			XXh		
00C8h			XXh		
00C9h			XXh		
00CAh			XXh		
00CBh			XXh		
00CCh	CAN0スロット6 : タイムスタンプ		XXh		
00CDh			XXh		
00CEh			XXh		
00CFh			XXh		
00D0h			CAN0スロット7 : メッセージ識別子/DLC		XXh
00D1h					XXh
00D2h	XXh				
00D3h	XXh				
00D4h	XXh				
00D5h	XXh				
00D6h	CAN0スロット7 : データフィールド		XXh		
00D7h			XXh		
00D8h			XXh		
00D9h			XXh		
00DAh			XXh		
00DBh			XXh		
00DCh	CAN0スロット7 : タイムスタンプ		XXh		
00DDh			XXh		
00DEh			XXh		
00DFh			XXh		
00E0h			CAN0スロット8 : メッセージ識別子/DLC		XXh
00E1h					XXh
00E2h	XXh				
00E3h	XXh				
00E4h	XXh				
00E5h	XXh				
00E6h	CAN0スロット8 : データフィールド		XXh		
00E7h			XXh		
00E8h			XXh		
00E9h			XXh		
00EAh			XXh		
00EBh			XXh		
00ECh	CAN0スロット8 : タイムスタンプ		XXh		
00EDh			XXh		
00EEh			XXh		
00EFh			XXh		
00F0h			CAN0スロット9 : メッセージ識別子/DLC		XXh
00F1h					XXh
00F2h	XXh				
00F3h	XXh				
00F4h	XXh				
00F5h	XXh				
00F6h	CAN0スロット9 : データフィールド		XXh		
00F7h			XXh		
00F8h			XXh		
00F9h			XXh		
00FAh			XXh		
00FBh			XXh		
00FCh	CAN0スロット9 : タイムスタンプ		XXh		
00FDh			XXh		
00FEh			XXh		
00FFh			XXh		

X : 不定です。

表4.5 SFR一覧(5)

番地	レジスタ	シンボル	リセット後の値		
0100h	CAN0スロット10 : メッセージ識別子/DLC		XXh		
0101h			XXh		
0102h			XXh		
0103h			XXh		
0104h			XXh		
0105h			XXh		
0106h	CAN0スロット10 : データフィールド		XXh		
0107h			XXh		
0108h			XXh		
0109h			XXh		
010Ah			XXh		
010Bh			XXh		
010Ch	CAN0スロット10 : タイムスタンプ		XXh		
010Dh			XXh		
010Eh			XXh		
010Fh			XXh		
0110h			CAN0スロット11 : メッセージ識別子/DLC		XXh
0111h					XXh
0112h	XXh				
0113h	XXh				
0114h	XXh				
0115h	XXh				
0116h	CAN0スロット11 : データフィールド		XXh		
0117h			XXh		
0118h			XXh		
0119h			XXh		
011Ah			XXh		
011Bh			XXh		
011Ch	CAN0スロット11 : タイムスタンプ		XXh		
011Dh			XXh		
011Eh			XXh		
011Fh			XXh		
0120h			CAN0スロット12 : メッセージ識別子/DLC		XXh
0121h					XXh
0122h	XXh				
0123h	XXh				
0124h	XXh				
0125h	XXh				
0126h	CAN0スロット12 : データフィールド		XXh		
0127h			XXh		
0128h			XXh		
0129h			XXh		
012Ah			XXh		
012Bh			XXh		
012Ch	CAN0スロット12 : タイムスタンプ		XXh		
012Dh			XXh		
012Eh			XXh		
012Fh			XXh		
0130h			CAN0スロット13 : メッセージ識別子/DLC		XXh
0131h					XXh
0132h	XXh				
0133h	XXh				
0134h	XXh				
0135h	XXh				
0136h	CAN0スロット13 : データフィールド		XXh		
0137h			XXh		
0138h			XXh		
0139h			XXh		
013Ah			XXh		
013Bh			XXh		
013Ch	CAN0スロット13 : タイムスタンプ		XXh		
013Dh			XXh		
013Eh			XXh		
013Fh			XXh		

X : 不定です。

表4.6 SFR一覧(6頁注1)

番地	レジスタ	シンボル	リセット後の値		
0140h	CAN0スロット14 : メッセージ識別子/DLC		XXh		
0141h			XXh		
0142h			XXh		
0143h			XXh		
0144h			XXh		
0145h			XXh		
0146h	CAN0スロット14 : データフィールド		XXh		
0147h			XXh		
0148h			XXh		
0149h			XXh		
014Ah			XXh		
014Bh			XXh		
014Ch	CAN0スロット14 : タイムスタンプ		XXh		
014Dh			XXh		
014Eh			XXh		
014Fh			XXh		
0150h			CAN0スロット15 : メッセージ識別子/DLC		XXh
0151h					XXh
0152h	XXh				
0153h	XXh				
0154h	XXh				
0155h	XXh				
0156h	CAN0スロット15 : データフィールド		XXh		
0157h			XXh		
0158h			XXh		
0159h			XXh		
015Ah			XXh		
015Bh			XXh		
015Ch	CAN0スロット15 : タイムスタンプ		XXh		
015Dh			XXh		
015Eh			XXh		
015Fh			XXh		
0160h			CAN0グローバルマスクレジスタ	C0GMR	XXh
0161h					XXh
0162h	XXh				
0163h	XXh				
0164h	XXh				
0165h	XXh				
0166h	CAN0ローカルマスクAレジスタ	C0LMAR	XXh		
0167h			XXh		
0168h			XXh		
0169h			XXh		
016Ah			XXh		
016Bh			XXh		
016Ch	CAN0ローカルマスクBレジスタ	C0LMBR	XXh		
016Dh			XXh		
016Eh			XXh		
016Fh			XXh		
0170h			XXh		
0171h			XXh		
0172h					
0173h					
0174h					
0175h					
0176h					
0177h					
0178h					
0179h					
017Ah					
017Bh					
017Ch					
017Dh					
017Eh					
017Fh					

X : 不定です。

注1 . 空欄は予約領域です。アクセスしないでください。

表4.7 SFR一覧(7頁注2)

番地	レジスタ	シンボル	リセット後の値
0180h			
0181h			
0182h			
0183h			
0184h			
0185h			
0186h			
0187h			
0188h			
0189h			
018Ah			
018Bh			
018Ch			
018Dh			
018Eh			
018Fh			
0190h			
0191h			
0192h			
0193h			
0194h			
0195h			
0196h			
0197h			
0198h			
0199h			
019Ah			
019Bh			
019Ch			
019Dh			
019Eh			
019Fh			
01A0h			
01A1h			
01A2h			
01A3h			
01A4h			
01A5h			
01A6h			
01A7h			
01A8h			
01A9h			
01AAh			
01ABh			
01ACh			
01ADh			
01AEh			
01AFh			
01B0h			
01B1h			
01B2h			
01B3h			
01B4h			
01B5h	フラッシュメモリ制御レジスタ1 (注1)	FMR1	0X00XX0Xb
01B6h			
01B7h	フラッシュメモリ制御レジスタ0 (注1)	FMR0	00000001b
01B8h			00h
01B9h	アドレス一致割り込みレジスタ2	RMAD2	00h
01BAh			X0h
01BBh	アドレス一致割り込み許可レジスタ2	AIER2	XXXXXX00b
01BCh			00h
01BDh	アドレス一致割り込みレジスタ3	RMAD3	00h
01BEh			X0h
01BFh			

X : 不定です。

注1 . これらのレジスタはフラッシュメモリ版にあります。マスクROM版ではアクセスしないでください。

注2 . 空欄は予約領域です。アクセスしないでください。

表4.8 SFR一覧(8頁注3)

番地	レジスタ	シンボル	リセット後の値
01C0h	タイマB3, B4, B5カウント開始フラグ	TBSR	000XXXXXb
01C1h			
01C2h			XXh
01C3h	タイマA1-1レジスタ	TA11	XXh
01C4h			XXh
01C5h	タイマA2-1レジスタ	TA21	XXh
01C6h			XXh
01C7h	タイマA4-1レジスタ	TA41	XXh
01C8h	三相PWM制御レジスタ0	INVC0	00h
01C9h	三相PWM制御レジスタ1	INVC1	00h
01CAh	三相出力バッファレジスタ0	IDB0	00111111b
01CBh	三相出力バッファレジスタ1	IDB1	00111111b
01CCh	短絡防止タイマ	DTT	XXh
01CDh	タイマB2割り込み発生頻度設定カウンタ	ICTB2	XXh
01CEh			
01CFh	割り込み要因選択レジスタ2	IFSR2	X0000000b
01D0h			XXh
01D1h	タイマB3レジスタ	TB3	XXh
01D2h			XXh
01D3h	タイマB4レジスタ	TB4	XXh
01D4h			XXh
01D5h	タイマB5レジスタ	TB5	XXh
01D6h	SI/O6送受信レジスタ(注1)	S6TRR	XXh
01D7h			
01D8h	SI/O6制御レジスタ(注1)	S6C	01000000b
01D9h	SI/O6ビットレートレジスタ(注1)	S6BRG	XXh
01DAh	SI/O3,4,5,6送受信レジスタ(注2)	S3456TRR	XXXX0000b
01DBh	タイマB3モードレジスタ	TB3MR	00XX0000b
01DCh	タイマB4モードレジスタ	TB4MR	00XX0000b
01DDh	タイマB5モードレジスタ	TB5MR	00XX0000b
01DEh	割り込み要因選択レジスタ0	IFSR0	00h
01DFh	割り込み要因選択レジスタ1	IFSR1	00h
01E0h	SI/O3送受信レジスタ	S3TRR	XXh
01E1h			
01E2h	SI/O3制御レジスタ	S3C	01000000b
01E3h	SI/O3ビットレートレジスタ	S3BRG	XXh
01E4h	SI/O4送受信レジスタ	S4TRR	XXh
01E5h			
01E6h	SI/O4制御レジスタ	S4C	01000000b
01E7h	SI/O4ビットレートレジスタ	S4BRG	XXh
01E8h	SI/O5送受信レジスタ(注1)	S5TRR	XXh
01E9h			
01EAh	SI/O5制御レジスタ(注1)	S5C	01000000b
01EBh	SI/O5ビットレートレジスタ(注1)	S5BRG	XXh
01ECh	UART0特殊モードレジスタ4	U0SMR4	00h
01EDh	UART0特殊モードレジスタ3	U0SMR3	000X0X0Xb
01EEh	UART0特殊モードレジスタ2	U0SMR2	X0000000b
01EFh	UART0特殊モードレジスタ	U0SMR	X0000000b
01F0h	UART1特殊モードレジスタ4	U1SMR4	00h
01F1h	UART1特殊モードレジスタ3	U1SMR3	000X0X0Xb
01F2h	UART1特殊モードレジスタ2	U1SMR2	X0000000b
01F3h	UART1特殊モードレジスタ	U1SMR	X0000000b
01F4h	UART2特殊モードレジスタ4	U2SMR4	00h
01F5h	UART2特殊モードレジスタ3	U2SMR3	000X0X0Xb
01F6h	UART2特殊モードレジスタ2	U2SMR2	X0000000b
01F7h	UART2特殊モードレジスタ	U2SMR	X0000000b
01F8h	UART2送受信モードレジスタ	U2MR	00h
01F9h	UART2ビットレートレジスタ	U2BRG	XXh
01FAh			XXh
01FBh	UART2送信バッファレジスタ	U2TB	XXh
01FCh	UART2送受信制御レジスタ0	U2C0	00001000b
01FDh	UART2送受信制御レジスタ1	U2C1	00000010b
01FEh			XXh
01FFh	UART2受信バッファレジスタ	U2RB	XXh

X: 不定です。

- 注1. これらのレジスタは128ピン版にのみあります。
 注2. S3456TRRレジスタのS5TRF、S6TRFビットは、128ピン版用です。
 注3. 空欄は予約領域です。アクセスしないでください。

表4.9 SFR一覧(9)

番地	レジスタ	シンボル	リセット後の値
0200h	CAN0メッセージ制御レジスタ0	COMCTL0	00h
0201h	CAN0メッセージ制御レジスタ1	COMCTL1	00h
0202h	CAN0メッセージ制御レジスタ2	COMCTL2	00h
0203h	CAN0メッセージ制御レジスタ3	COMCTL3	00h
0204h	CAN0メッセージ制御レジスタ4	COMCTL4	00h
0205h	CAN0メッセージ制御レジスタ5	COMCTL5	00h
0206h	CAN0メッセージ制御レジスタ6	COMCTL6	00h
0207h	CAN0メッセージ制御レジスタ7	COMCTL7	00h
0208h	CAN0メッセージ制御レジスタ8	COMCTL8	00h
0209h	CAN0メッセージ制御レジスタ9	COMCTL9	00h
020Ah	CAN0メッセージ制御レジスタ10	COMCTL10	00h
020Bh	CAN0メッセージ制御レジスタ11	COMCTL11	00h
020Ch	CAN0メッセージ制御レジスタ12	COMCTL12	00h
020Dh	CAN0メッセージ制御レジスタ13	COMCTL13	00h
020Eh	CAN0メッセージ制御レジスタ14	COMCTL14	00h
020Fh	CAN0メッセージ制御レジスタ15	COMCTL15	00h
0210h	CAN0制御レジスタ	C0CTLR	X0000001b
0211h			XX0X0000b
0212h	CAN0ステータスレジスタ	C0STR	00h
0213h			X0000001b
0214h	CAN0スロットステータスレジスタ	C0SSTR	00h
0215h			00h
0216h	CAN0割り込み制御レジスタ	C0ICR	00h
0217h			00h
0218h	CAN0拡張IDレジスタ	C0IDR	00h
0219h			00h
021Ah	CAN0バスタイミング制御レジスタ	C0CONR	XXh
021Bh			XXh
021Ch	CAN0受信エラーカウントレジスタ	C0RECR	00h
021Dh	CAN0送信エラーカウントレジスタ	C0TECR	00h
021Eh	CAN0タイムスタンプレジスタ	C0TSR	00h
021Fh			00h
0220h	CAN1メッセージ制御レジスタ0	C1MCTL0	00h
0221h	CAN1メッセージ制御レジスタ1	C1MCTL1	00h
0222h	CAN1メッセージ制御レジスタ2	C1MCTL2	00h
0223h	CAN1メッセージ制御レジスタ3	C1MCTL3	00h
0224h	CAN1メッセージ制御レジスタ4	C1MCTL4	00h
0225h	CAN1メッセージ制御レジスタ5	C1MCTL5	00h
0226h	CAN1メッセージ制御レジスタ6	C1MCTL6	00h
0227h	CAN1メッセージ制御レジスタ7	C1MCTL7	00h
0228h	CAN1メッセージ制御レジスタ8	C1MCTL8	00h
0229h	CAN1メッセージ制御レジスタ9	C1MCTL9	00h
022Ah	CAN1メッセージ制御レジスタ10	C1MCTL10	00h
022Bh	CAN1メッセージ制御レジスタ11	C1MCTL11	00h
022Ch	CAN1メッセージ制御レジスタ12	C1MCTL12	00h
022Dh	CAN1メッセージ制御レジスタ13	C1MCTL13	00h
022Eh	CAN1メッセージ制御レジスタ14	C1MCTL14	00h
022Fh	CAN1メッセージ制御レジスタ15	C1MCTL15	00h
0230h	CAN1制御レジスタ	C1CTLR	X0000001b
0231h			XX0X0000b
0232h	CAN1ステータスレジスタ	C1STR	00h
0233h			X0000001b
0234h	CAN1スロットステータスレジスタ	C1SSTR	00h
0235h			00h
0236h	CAN1割り込み制御レジスタ	C1ICR	00h
0237h			00h
0238h	CAN1拡張IDレジスタ	C1IDR	00h
0239h			00h
023Ah	CAN1バスタイミング制御レジスタ	C1CONR	XXh
023Bh			XXh
023Ch	CAN1受信エラーカウントレジスタ	C1RECR	00h
023Dh	CAN1送信エラーカウントレジスタ	C1TECR	00h
023Eh	CAN1タイムスタンプレジスタ	C1TSR	00h
023Fh			00h

X : 不定です。

表4.10 SFR一覧(10頁注1)

番地	レジスタ	シンボル	リセット後の値
0240h			
0241h			
0242h	CAN0アクセプタンスフィルタサポートレジスタ	C0AFS	XXh
0243h			XXh
0244h	CAN1アクセプタンスフィルタサポートレジスタ	C1AFS	XXh
0245h			XXh
0246h			
0247h			
0248h			
0249h			
024Ah			
024Bh			
024Ch			
024Dh			
024Eh			
024Fh			
0250h			
0251h			
0252h			
0253h			
0254h			
0255h			
0256h			
0257h			
0258h			
0259h			
025Ah			
025Bh			
025Ch			
025Dh			
025Eh	周辺クロック選択レジスタ	PCLKR	00h
025Fh	CAN0/1クロック選択レジスタ	CCLKR	00h
0260h	CAN1スロット0:メッセージ識別子/DLC		XXh
0261h			XXh
0262h			XXh
0263h			XXh
0264h			XXh
0265h			XXh
0266h	CAN1スロット0:データフィールド		XXh
0267h			XXh
0268h			XXh
0269h			XXh
026Ah			XXh
026Bh			XXh
026Ch	CAN1スロット0:タイムスタンプ		XXh
026Dh			XXh
026Eh			XXh
026Fh			XXh
0270h			XXh
0271h			XXh
0272h	CAN1スロット1:メッセージ識別子/DLC		XXh
0273h			XXh
0274h			XXh
0275h			XXh
0276h			XXh
0277h			XXh
0278h	CAN1スロット1:データフィールド		XXh
0279h			XXh
027Ah			XXh
027Bh			XXh
027Ch			XXh
027Dh			XXh
027Eh	CAN1スロット1:タイムスタンプ		XXh
027Fh			XXh

X: 不定です。

注1. 空欄は予約領域です。アクセスしないでください。

表4.11 SFR一覧(11)

番地	レジスタ	シンボル	リセット後の値		
0280h	CAN1スロット2 : メッセージ識別子/DLC		XXh		
0281h			XXh		
0282h			XXh		
0283h			XXh		
0284h			XXh		
0285h			XXh		
0286h	CAN1スロット2 : データフィールド		XXh		
0287h			XXh		
0288h			XXh		
0289h			XXh		
028Ah			XXh		
028Bh			XXh		
028Ch	CAN1スロット2 : タイムスタンプ		XXh		
028Dh			XXh		
028Eh			XXh		
028Fh			XXh		
0290h			CAN1スロット3 : メッセージ識別子/DLC		XXh
0291h					XXh
0292h	XXh				
0293h	XXh				
0294h	XXh				
0295h	XXh				
0296h	CAN1スロット3 : データフィールド		XXh		
0297h			XXh		
0298h			XXh		
0299h			XXh		
029Ah			XXh		
029Bh			XXh		
029Ch	CAN1スロット3 : タイムスタンプ		XXh		
029Dh			XXh		
029Eh			XXh		
029Fh			XXh		
02A0h			CAN1スロット4 : メッセージ識別子/DLC		XXh
02A1h					XXh
02A2h	XXh				
02A3h	XXh				
02A4h	XXh				
02A5h	XXh				
02A6h	CAN1スロット4 : データフィールド		XXh		
02A7h			XXh		
02A8h			XXh		
02A9h			XXh		
02AAh			XXh		
02ABh			XXh		
02ACh	CAN1スロット4 : タイムスタンプ		XXh		
02ADh			XXh		
02AEh			XXh		
02AFh			XXh		
02B0h			CAN1スロット5 : メッセージ識別子/DLC		XXh
02B1h					XXh
02B2h	XXh				
02B3h	XXh				
02B4h	XXh				
02B5h	XXh				
02B6h	CAN1スロット5 : データフィールド		XXh		
02B7h			XXh		
02B8h			XXh		
02B9h			XXh		
02BAh			XXh		
02BBh			XXh		
02BCh	CAN1スロット5 : タイムスタンプ		XXh		
02BDh			XXh		
02BEh			XXh		
02BFh			XXh		

X : 不定です。

表4.12 SFR一覧(12)

番地	レジスタ	シンボル	リセット後の値		
02C0h	CAN1スロット6 : メッセージ識別子/DLC		XXh		
02C1h			XXh		
02C2h			XXh		
02C3h			XXh		
02C4h			XXh		
02C5h			XXh		
02C6h	CAN1スロット6 : データフィールド		XXh		
02C7h			XXh		
02C8h			XXh		
02C9h			XXh		
02CAh			XXh		
02CBh			XXh		
02CCh	CAN1スロット6 : タイムスタンプ		XXh		
02CDh			XXh		
02CEh			XXh		
02CFh			XXh		
02D0h			CAN1スロット7 : メッセージ識別子/DLC		XXh
02D1h					XXh
02D2h	XXh				
02D3h	XXh				
02D4h	XXh				
02D5h	XXh				
02D6h	CAN1スロット7 : データフィールド		XXh		
02D7h			XXh		
02D8h			XXh		
02D9h			XXh		
02DAh			XXh		
02DBh			XXh		
02DCh	CAN1スロット7 : タイムスタンプ		XXh		
02DDh			XXh		
02DEh			XXh		
02DFh			XXh		
02E0h			CAN1スロット8 : メッセージ識別子/DLC		XXh
02E1h					XXh
02E2h	XXh				
02E3h	XXh				
02E4h	XXh				
02E5h	XXh				
02E6h	CAN1スロット8 : データフィールド		XXh		
02E7h			XXh		
02E8h			XXh		
02E9h			XXh		
02EAh			XXh		
02EBh			XXh		
02ECh	CAN1スロット8 : タイムスタンプ		XXh		
02EDh			XXh		
02EEh			XXh		
02EFh			XXh		
02F0h			CAN1スロット9 : メッセージ識別子/DLC		XXh
02F1h					XXh
02F2h	XXh				
02F3h	XXh				
02F4h	XXh				
02F5h	XXh				
02F6h	CAN1スロット9 : データフィールド		XXh		
02F7h			XXh		
02F8h			XXh		
02F9h			XXh		
02FAh			XXh		
02FBh			XXh		
02FCh	CAN1スロット9 : タイムスタンプ		XXh		
02FDh			XXh		
02FEh			XXh		
02FFh			XXh		

X : 不定です。

表4.13 SFR一覧(13)

番地	レジスタ	シンボル	リセット後の値		
0300h	CAN1スロット10 : メッセージ識別子/DLC		XXh		
0301h			XXh		
0302h			XXh		
0303h			XXh		
0304h			XXh		
0305h			XXh		
0306h	CAN1スロット10 : データフィールド		XXh		
0307h			XXh		
0308h			XXh		
0309h			XXh		
030Ah			XXh		
030Bh			XXh		
030Ch	CAN1スロット10 : タイムスタンプ		XXh		
030Dh			XXh		
030Eh			XXh		
030Fh			XXh		
0310h			CAN1スロット11 : メッセージ識別子/DLC		XXh
0311h					XXh
0312h	XXh				
0313h	XXh				
0314h	XXh				
0315h	XXh				
0316h	CAN1スロット11 : データフィールド		XXh		
0317h			XXh		
0318h			XXh		
0319h			XXh		
031Ah			XXh		
031Bh			XXh		
031Ch	CAN1スロット11 : タイムスタンプ		XXh		
031Dh			XXh		
031Eh			XXh		
031Fh			XXh		
0320h			CAN1スロット12 : メッセージ識別子/DLC		XXh
0321h					XXh
0322h	XXh				
0323h	XXh				
0324h	XXh				
0325h	XXh				
0326h	CAN1スロット12 : データフィールド		XXh		
0327h			XXh		
0328h			XXh		
0329h			XXh		
032Ah			XXh		
032Bh			XXh		
032Ch	CAN1スロット12 : タイムスタンプ		XXh		
032Dh			XXh		
032Eh			XXh		
032Fh			XXh		
0330h			CAN1スロット13 : メッセージ識別子/DLC		XXh
0331h					XXh
0332h	XXh				
0333h	XXh				
0334h	XXh				
0335h	XXh				
0336h	CAN1スロット13 : データフィールド		XXh		
0337h			XXh		
0338h			XXh		
0339h			XXh		
033Ah			XXh		
033Bh			XXh		
033Ch	CAN1スロット13 : タイムスタンプ		XXh		
033Dh			XXh		
033Eh			XXh		
033Fh			XXh		

X : 不定です。

表4.14 SFR一覧(14頁注1)

番地	レジスタ	シンボル	リセット後の値		
0340h	CAN1スロット14 : メッセージ識別子/DLC		XXh		
0341h			XXh		
0342h			XXh		
0343h			XXh		
0344h			XXh		
0345h			XXh		
0346h	CAN1スロット14 : データフィールド		XXh		
0347h			XXh		
0348h			XXh		
0349h			XXh		
034Ah			XXh		
034Bh			XXh		
034Ch	CAN1スロット14 : タイムスタンプ		XXh		
034Dh			XXh		
034Eh			XXh		
034Fh			XXh		
0350h			CAN1スロット15 : メッセージ識別子/DLC		XXh
0351h					XXh
0352h	XXh				
0353h	XXh				
0354h	XXh				
0355h	XXh				
0356h	CAN1スロット15 : データフィールド		XXh		
0357h			XXh		
0358h			XXh		
0359h			XXh		
035Ah			XXh		
035Bh			XXh		
035Ch	CAN1スロット15 : タイムスタンプ		XXh		
035Dh			XXh		
035Eh			XXh		
035Fh			XXh		
0360h			CAN1グローバルマスクレジスタ	C1GMR	XXh
0361h					XXh
0362h	XXh				
0363h	XXh				
0364h	XXh				
0365h	XXh				
0366h	CAN1ローカルマスクAレジスタ	C1LMAR	XXh		
0367h			XXh		
0368h			XXh		
0369h			XXh		
036Ah			XXh		
036Bh			XXh		
036Ch	CAN1ローカルマスクBレジスタ	C1LMBR	XXh		
036Dh			XXh		
036Eh			XXh		
036Fh			XXh		
0370h			XXh		
0371h			XXh		
0372h					
0373h					
0374h					
0375h					
0376h					
0377h					
0378h					
0379h					
037Ah					
037Bh					
037Ch					
037Dh					
037Eh					
037Fh					

X : 不定です。

注1 . 空欄は予約領域です。アクセスしないでください。

表4.15 SFR一覧(15頁注2)

番地	レジスタ	シンボル	リセット後の値
0380h	カウント開始フラグ	TABSR	00h
0381h	時計用プリスケアラリセットフラグ	CPSRF	0XXXXXXXXb
0382h	ワンショット開始フラグ	ONSF	00h
0383h	トリガ選択レジスタ	TRGSR	00h
0384h	アップダウンフラグ	UDF	00h (注1)
0385h			
0386h	タイマA0レジスタ	TA0	XXh
0387h			XXh
0388h	タイマA1レジスタ	TA1	XXh
0389h			XXh
038Ah	タイマA2レジスタ	TA2	XXh
038Bh			XXh
038Ch	タイマA3レジスタ	TA3	XXh
038Dh			XXh
038Eh	タイマA4レジスタ	TA4	XXh
038Fh			XXh
0390h	タイマB0レジスタ	TB0	XXh
0391h			XXh
0392h	タイマB1レジスタ	TB1	XXh
0393h			XXh
0394h	タイマB2レジスタ	TB2	XXh
0395h			XXh
0396h	タイマA0モードレジスタ	TA0MR	00h
0397h	タイマA1モードレジスタ	TA1MR	00h
0398h	タイマA2モードレジスタ	TA2MR	00h
0399h	タイマA3モードレジスタ	TA3MR	00h
039Ah	タイマA4モードレジスタ	TA4MR	00h
039Bh	タイマB0モードレジスタ	TB0MR	00XX0000b
039Ch	タイマB1モードレジスタ	TB1MR	00XX0000b
039Dh	タイマB2モードレジスタ	TB2MR	00XX0000b
039Eh	タイマB2特殊モードレジスタ	TB2SC	XXXXXXXX00b
039Fh			
03A0h	UART0送受信モードレジスタ	U0MR	00h
03A1h	UART0ビットレートレジスタ	U0BRG	XXh
03A2h	UART0送信バッファレジスタ	U0TB	XXh
03A3h			XXh
03A4h	UART0送受信制御レジスタ0	U0C0	00001000b
03A5h	UART0送受信制御レジスタ1	U0C1	00XX0010b
03A6h	UART0受信バッファレジスタ	U0RB	XXh
03A7h			XXh
03A8h	UART1送受信モードレジスタ	U1MR	00h
03A9h	UART1ビットレートレジスタ	U1BRG	XXh
03AAh	UART1送信バッファレジスタ	U1TB	XXh
03ABh			XXh
03ACh	UART1送受信制御レジスタ0	U1C0	00001000b
03ADh	UART1送受信制御レジスタ1	U1C1	00XX0010b
03AEh	UART1受信バッファレジスタ	U1RB	XXh
03AFh			XXh
03B0h	UART送受信制御レジスタ2	UCON	X0000000b
03B1h			
03B2h			
03B3h			
03B4h			
03B5h			
03B6h			
03B7h			
03B8h	DMA0要因選択レジスタ	DM0SL	00h
03B9h			
03BAh	DMA1要因選択レジスタ	DM1SL	00h
03BBh			
03BCh	CRCデータレジスタ	CRCD	XXh
03BDh			XXh
03BEh	CRCインプットレジスタ	CRCIN	XXh
03BFh			

X : 不定です。

注1 . UDFレジスタのTA2P ~ TA4Pビットはリセット後の値は"0"ですが、これらのビットを読んだ場合、その値は不定です。

注2 . 空欄は予約領域です。アクセスしないでください。

表4.16 SFR一覧(16頁注3)

番地	レジスタ	シンボル	リセット後の値
03C0h	A/Dレジスタ0	AD0	XXh
03C1h			XXh
03C2h	A/Dレジスタ1	AD1	XXh
03C3h			XXh
03C4h	A/Dレジスタ2	AD2	XXh
03C5h			XXh
03C6h	A/Dレジスタ3	AD3	XXh
03C7h			XXh
03C8h	A/Dレジスタ4	AD4	XXh
03C9h			XXh
03CAh	A/Dレジスタ5	AD5	XXh
03CBh			XXh
03CCh	A/Dレジスタ6	AD6	XXh
03CDh			XXh
03CEh	A/Dレジスタ7	AD7	XXh
03CFh			XXh
03D0h			
03D1h			
03D2h			
03D3h			
03D4h	A/D制御レジスタ2	ADCON2	00h
03D5h			
03D6h	A/D制御レジスタ0	ADCON0	00000XXXb
03D7h	A/D制御レジスタ1	ADCON1	00h
03D8h	D/Aレジスタ0	DA0	00h
03D9h			
03DAh	D/Aレジスタ1	DA1	00h
03DBh			
03DCh	D/A制御レジスタ	DACON	00h
03DDh			
03DEh	ポートP14制御レジスタ(注2)	PC14	XX00XXXb
03DFh	ブルアップ制御レジスタ3(注2)	PUR3	00h
03E0h	ポートP0レジスタ	P0	XXh
03E1h	ポートP1レジスタ	P1	XXh
03E2h	ポートP0方向レジスタ	PD0	00h
03E3h	ポートP1方向レジスタ	PD1	00h
03E4h	ポートP2レジスタ	P2	XXh
03E5h	ポートP3レジスタ	P3	XXh
03E6h	ポートP2方向レジスタ	PD2	00h
03E7h	ポートP3方向レジスタ	PD3	00h
03E8h	ポートP4レジスタ	P4	XXh
03E9h	ポートP5レジスタ	P5	XXh
03EAh	ポートP4方向レジスタ	PD4	00h
03EBh	ポートP5方向レジスタ	PD5	00h
03ECh	ポートP6レジスタ	P6	XXh
03EDh	ポートP7レジスタ	P7	XXh
03EEh	ポートP6方向レジスタ	PD6	00h
03EFh	ポートP7方向レジスタ	PD7	00h
03F0h	ポートP8レジスタ	P8	XXh
03F1h	ポートP9レジスタ	P9	XXh
03F2h	ポートP8方向レジスタ	PD8	00X00000b
03F3h	ポートP9方向レジスタ	PD9	00h
03F4h	ポートP10レジスタ	P10	XXh
03F5h	ポートP11レジスタ(注2)	P11	XXh
03F6h	ポートP10方向レジスタ	PD10	00h
03F7h	ポートP11方向レジスタ(注2)	PD11	00h
03F8h	ポートP12レジスタ(注2)	P12	XXh
03F9h	ポートP13レジスタ(注2)	P13	XXh
03FAh	ポートP12方向レジスタ(注2)	PD12	00h
03FBh	ポートP13方向レジスタ(注2)	PD13	00h
03FCh	ブルアップ制御レジスタ0	PUR0	00h
03FDh	ブルアップ制御レジスタ1	PUR1	00000000b(注1) 00000010b
03FEh	ブルアップ制御レジスタ2	PUR2	00h
03FFh	ポート制御レジスタ	PCR	00h

X: 不定です。

注1. ハードウェアリセットでは次のようになります。

- ・ CNVSS端子に“L”を入力している場合、“00000000b”

- ・ CNVSS端子に“H”を入力している場合、“00000010b”(T/V-ver.では、00000010bは設定できません。)

ソフトウェアリセット、ウォッチドッグタイマリセット、および発振停止検出リセットでは次のようになります。

- ・ PM0レジスタのPM01~00ビットが“00b”(シングルチップモード)の場合、“00000000b”

- ・ PM0レジスタのPM01~00ビットが“01b”(メモリ拡張モード)、または“11b”(マイクロプロセッサモード)の場合、“00000010b”

* T/V-ver.では、メモリ拡張モード、マイクロプロセッサモードは使用できません。

注2. これらのレジスタは128ピン版にのみあります。

注3. 空欄は予約領域です。アクセスしないでください。

5 . 電気的特性

5.1 電気的特性 (Normal-ver.)

表5.1 絶対最大定格

記号	項目	条件	定格値	単位
V _{cc}	電源電圧 (VCC1 = VCC2)	VCC = AVCC	- 0.3 ~ 6.5	V
AV _{cc}	アナログ電源電圧	VCC = AVCC	- 0.3 ~ 6.5	V
V _i	入力電圧 RESET, CNVSS, BYTE, P0_0 ~ P0_7, P1_0 ~ P1_7, P2_0 ~ P2_7, P3_0 ~ P3_7, P4_0 ~ P4_7, P5_0 ~ P5_7, P6_0 ~ P6_7, P7_0, P7_2 ~ P7_7, P8_0 ~ P8_7, P9_0, P9_2 ~ P9_7, P10_0 ~ P10_7, P11_0 ~ P11_7, P12_0 ~ P12_7, P13_0 ~ P13_7, P14_0, P14_1, VREF, XIN		- 0.3 ~ VCC+0.3	V
V _o	出力電圧 P0_0 ~ P0_7, P1_0 ~ P1_7, P2_0 ~ P2_7, P3_0 ~ P3_7, P4_0 ~ P4_7, P5_0 ~ P5_7, P6_0 ~ P6_7, P7_0, P7_2 ~ P7_7, P8_0 ~ P8_4, P8_6, P8_7, P9_0, P9_2 ~ P9_7, P10_0 ~ P10_7, P11_0 ~ P11_7, P12_0 ~ P12_7, P13_0 ~ P13_7, P14_0, P14_1, XOUT		- 0.3 ~ VCC+0.3	V
P _d	消費電力	T _{opr} = 25	700	mW
T _{opr}	動作周囲温度	マイコン動作時	- 40 ~ 85	
		フラッシュメモリ書き込み消去時	0 ~ 60	
T _{stg}	保存温度		- 65 ~ 150	

注1 . P11 ~ P14は128ピン版にのみあります。

表5.2 推奨動作条件 (1) (注1)

記号	項目	規格値			単位	
		最小	標準	最大		
V _{CC}	電源電圧 (V _{CC1} = V _{CC2})	3.0	5.0	5.5	V	
A V _{CC}	アナログ電源電圧		V _{CC}		V	
V _{SS}	電源電圧		0		V	
A V _{SS}	アナログ電源電圧		0		V	
V _{IH}	“H”入力電圧 P3_1 ~ P3_7, P4_0 ~ P4_7, P5_0 ~ P5_7, P6_0 ~ P6_7, P7_0, P7_2 ~ P7_7, P8_0 ~ P8_7, P9_0, P9_2 ~ P9_7, P10_0 ~ P10_7, P11_0 ~ P11_7, P12_0 ~ P12_7, P13_0 ~ P13_7, P14_0, P14_1, XIN, RESET, CNVSS, BYTE	P7_1, P9_1	0.8V _{CC}		V _{CC}	V
		P0_0 ~ P0_7, P1_0 ~ P1_7, P2_0 ~ P2_7, P3_0 (シングルチップモード時)	0.8V _{CC}		V _{CC}	V
		P0_0 ~ P0_7, P1_0 ~ P1_7, P2_0 ~ P2_7, P3_0 (メモリ拡張、マイクロプロセッサモード時のデータ入力)	0.5V _{CC}		V _{CC}	V
		P7_1, P9_1	0.8V _{CC}		6.5	V
V _{IL}	“L”入力電圧 P3_1 ~ P3_7, P4_0 ~ P4_7, P5_0 ~ P5_7, P6_0 ~ P6_7, P7_0 ~ P7_7, P8_0 ~ P8_7, P9_0 ~ P9_7, P10_0 ~ P10_7, P11_0 ~ P11_7, P12_0 ~ P12_7, P13_0 ~ P13_7, P14_0, P14_1, XIN, RESET, CNVSS, BYTE	P0_0 ~ P0_7, P1_0 ~ P1_7, P2_0 ~ P2_7, P3_0 (シングルチップモード時)	0		0.2V _{CC}	V
		P0_0 ~ P0_7, P1_0 ~ P1_7, P2_0 ~ P2_7, P3_0 (メモリ拡張、マイクロプロセッサモード時のデータ入力)	0		0.16V _{CC}	V
		P0_0 ~ P0_7, P1_0 ~ P1_7, P2_0 ~ P2_7, P3_0 (シングルチップモード時)	0		0.2V _{CC}	V
I _{OH(peak)}	“H”尖頭出力電流 P0_0 ~ P0_7, P1_0 ~ P1_7, P2_0 ~ P2_7, P3_0 ~ P3_7, P4_0 ~ P4_7, P5_0 ~ P5_7, P6_0 ~ P6_7, P7_0, P7_2 ~ P7_7, P8_0 ~ P8_4, P8_6, P8_7, P9_0, P9_2 ~ P9_7, P10_0 ~ P10_7, P11_0 ~ P11_7, P12_0 ~ P12_7, P13_0 ~ P13_7, P14_0, P14_1			- 10.0	mA	
I _{OH(avg)}	“H”平均出力電流 P0_0 ~ P0_7, P1_0 ~ P1_7, P2_0 ~ P2_7, P3_0 ~ P3_7, P4_0 ~ P4_7, P5_0 ~ P5_7, P6_0 ~ P6_7, P7_0, P7_2 ~ P7_7, P8_0 ~ P8_4, P8_6, P8_7, P9_0, P9_2 ~ P9_7, P10_0 ~ P10_7, P11_0 ~ P11_7, P12_0 ~ P12_7, P13_0 ~ P13_7, P14_0, P14_1			- 5.0	mA	
I _{OL(peak)}	“L”尖頭出力電流 P0_0 ~ P0_7, P1_0 ~ P1_7, P2_0 ~ P2_7, P3_0 ~ P3_7, P4_0 ~ P4_7, P5_0 ~ P5_7, P6_0 ~ P6_7, P7_0 ~ P7_7, P8_0 ~ P8_4, P8_6, P8_7, P9_0 ~ P9_7, P10_0 ~ P10_7, P11_0 ~ P11_7, P12_0 ~ P12_7, P13_0 ~ P13_7, P14_0, P14_1			10.0	mA	
I _{OL(avg)}	“L”平均出力電流 P0_0 ~ P0_7, P1_0 ~ P1_7, P2_0 ~ P2_7, P3_0 ~ P3_7, P4_0 ~ P4_7, P5_0 ~ P5_7, P6_0 ~ P6_7, P7_0 ~ P7_7, P8_0 ~ P8_4, P8_6, P8_7, P9_0 ~ P9_7, P10_0 ~ P10_7, P11_0 ~ P11_7, P12_0 ~ P12_7, P13_0 ~ P13_7, P14_0, P14_1			5.0	mA	

注1. 指定のない場合は、V_{CC} = 3.0 ~ 5.5V、T_{opr} = - 40 ~ 85 です。

注2. 平均出力電流は100msの期間内での平均値です。

注3. ポートP0, P1, P2, P8_6, P8_7, P9, P10, P11, P14_0, P14_1のI_{OL(peak)}の合計は80mA以下、ポートP3, P4, P5, P6, P7, P8_0 ~ P8_4, P12, P13のI_{OL(peak)}の合計は80mA以下、ポートP0, P1, P2のI_{OH(peak)}の合計は40mA以下、ポートP3, P4, P5, P12, P13のI_{OH(peak)}の合計は40mA以下、ポートP6, P7, P8_0 ~ P8_4のI_{OH(peak)}の合計は40mA以下、ポートP8_6, P8_7, P9, P10, P11, P14_0, P14_1のI_{OH(peak)}の合計は40mA以下にしてください。

注4. P11 ~ P14は128ピン版にのみあります。

表5.3 推奨動作条件 (2) (注1)

記号	項目				規格値			単位
					最小	標準	最大	
f(XIN)	メインクロック入力 発振周波数(注2、3、4)	ウェイト なし	マスクROM版 フラッシュメモリ版	VCC = 3.0 ~ 5.5V	0		16	MHz
f(XCIN)	サブクロック周波数					32.768	50	kHz
f(Ring)	オンチップオシレータ発振周波数					1		MHz
f(PLL)	PLLクロック発振周波数					16	24	MHz
f(BCLK)	CPU動作周波数			VCC = 3.0 ~ 5.5V	0		24	MHz
t _{su} (PLL)	PLL周波数シンセサイザ安定待ち時間						20	ms

注1. 指定のない場合は、VCC = 3.0 ~ 5.5V、Topr = -40 ~ 85 です。

注2. メインクロック入力周波数と電源電圧の関係を右に示します。

注3. フラッシュメモリの書き込み/消去は、VCC = 3.3V ± 0.3VまたはVCC = 5.0V ± 0.5Vでしてください。

注4. 16MHz以上で使用する場合は、PLLクロックを使用してください。使用できるPLLクロックの周波数は16MHz、20MHzまたは24MHzです。

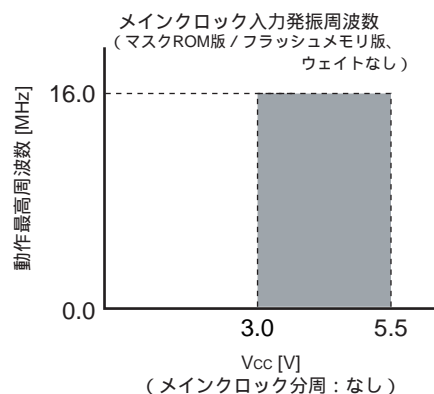


表5.4 電気的特性 (1注1)

VCC = 5V

記号	項目	測定条件	規格値			単位	
			最小	標準	最大		
V _{OH}	“H”出力電圧 P0_0 ~ P0_7, P1_0 ~ P1_7, P2_0 ~ P2_7, P3_0 ~ P3_7, P4_0 ~ P4_7, P5_0 ~ P5_7, P6_0 ~ P6_7, P7_0, P7_2 ~ P7_7, P8_0 ~ P8_4, P8_6, P8_7, P9_0, P9_2 ~ P9_7, P10_0 ~ P10_7, P11_0 ~ P11_7, P12_0 ~ P12_7, P13_0 ~ P13_7, P14_0, P14_1	I _{OH} = - 5mA	V _{CC} -2.0		V _{CC}	V	
V _{OH}	“H”出力電圧 P0_0 ~ P0_7, P1_0 ~ P1_7, P2_0 ~ P2_7, P3_0 ~ P3_7, P4_0 ~ P4_7, P5_0 ~ P5_7, P6_0 ~ P6_7, P7_0, P7_2 ~ P7_7, P8_0 ~ P8_4, P8_6, P8_7, P9_0, P9_2 ~ P9_7, P10_0 ~ P10_7, P11_0 ~ P11_7, P12_0 ~ P12_7, P13_0 ~ P13_7, P14_0, P14_1	I _{OH} = - 200 μA	V _{CC} -0.3		V _{CC}	V	
V _{OH}	“H”出力電圧	XOUT HIGHPOWER	I _{OH} = - 1mA	3.0	V _{CC}	V	
		LOWPOWER	I _{OH} = - 0.5mA	3.0	V _{CC}		
V _{OH}	“H”出力電圧	XCOU _T HIGHPOWER	無負荷時	2.5		V	
		LOWPOWER	無負荷時	1.6			
V _{OL}	“L”出力電圧 P0_0 ~ P0_7, P1_0 ~ P1_7, P2_0 ~ P2_7, P3_0 ~ P3_7, P4_0 ~ P4_7, P5_0 ~ P5_7, P6_0 ~ P6_7, P7_0 ~ P7_7, P8_0 ~ P8_4, P8_6, P8_7, P9_0 ~ P9_7, P10_0 ~ P10_7, P11_0 ~ P11_7, P12_0 ~ P12_7, P13_0 ~ P13_7, P14_0, P14_1	I _{OL} = 5mA			2.0	V	
V _{OL}	“L”出力電圧 P0_0 ~ P0_7, P1_0 ~ P1_7, P2_0 ~ P2_7, P3_0 ~ P3_7, P4_0 ~ P4_7, P5_0 ~ P5_7, P6_0 ~ P6_7, P7_0 ~ P7_7, P8_0 ~ P8_4, P8_6, P8_7, P9_0 ~ P9_7, P10_0 ~ P10_7, P11_0 ~ P11_7, P12_0 ~ P12_7, P13_0 ~ P13_7, P14_0, P14_1	I _{OL} = 200 μA			0.45	V	
V _{OL}	“L”出力電圧	XOUT HIGHPOWER	I _{OL} = 1mA			2.0	V
		LOWPOWER	I _{OL} = 0.5mA			2.0	
V _{OL}	“L”出力電圧	XCOU _T HIGHPOWER	無負荷時	0			V
		LOWPOWER	無負荷時	0			
V _{T+} -V _{T-}	ヒステリシス	HOLD, RDY, TA0IN ~ TA4IN, TB0IN ~ TB5IN, INT0 ~ INT8, NMI, ADTRG, CTS0 ~ CTS2, SCL0 ~ SCL2, SDA0 ~ SDA2, CLK0 ~ CLK6, TA0OUT ~ TA4OUT, KI0 ~ KI3, RXD0 ~ RXD2, SIN3 ~ SIN6		0.2		1.0	V
V _{T+} -V _{T-}	ヒステリシス	RESET		0.2		2.5	V
I _{IH}	“H”入力電流 P0_0 ~ P0_7, P1_0 ~ P1_7, P2_0 ~ P2_7, P3_0 ~ P3_7, P4_0 ~ P4_7, P5_0 ~ P5_7, P6_0 ~ P6_7, P7_0 ~ P7_7, P8_0 ~ P8_7, P9_0 ~ P9_7, P10_0 ~ P10_7, P11_0 ~ P11_7, P12_0 ~ P12_7, P13_0 ~ P13_7, P14_0, P14_1, XIN, RESET, CNVSS, BYTE	V _I = 5V				5.0	μA
I _{IL}	“L”入力電流 P0_0 ~ P0_7, P1_0 ~ P1_7, P2_0 ~ P2_7, P3_0 ~ P3_7, P4_0 ~ P4_7, P5_0 ~ P5_7, P6_0 ~ P6_7, P7_0 ~ P7_7, P8_0 ~ P8_7, P9_0 ~ P9_7, P10_0 ~ P10_7, P11_0 ~ P11_7, P12_0 ~ P12_7, P13_0 ~ P13_7, P14_0, P14_1, XIN, RESET, CNVSS, BYTE	V _I = 0V				-5.0	μA
R _{PULLUP}	プルアップ抵抗 P0_0 ~ P0_7, P1_0 ~ P1_7, P2_0 ~ P2_7, P3_0 ~ P3_7, P4_0 ~ P4_7, P5_0 ~ P5_7, P6_0 ~ P6_7, P7_0, P7_2 ~ P7_7, P8_0 ~ P8_4, P8_6, P8_7, P9_0, P9_2 ~ P9_7, P10_0 ~ P10_7, P11_0 ~ P11_7, P12_0 ~ P12_7, P13_0 ~ P13_7, P14_0, P14_1	V _I = 0V	30	50	170	k	
R _{IXIN}	帰還抵抗	XIN		1.5		M	
R _{IXCIN}	帰還抵抗	XCIN		15		M	
V _{RAM}	RAM保持電圧	ストップモード時	2.0			V	

注1. 指定のない場合は、VCC = 4.2 ~ 5.5V、VSS = 0V、Topr = - 40 ~ 85、f (BCLK) = 24MHzです。

注2. P11 ~ P14、INT6 ~ INT8、CLK5、CLK6、SIN5、SIN6は128ピン版にのみあります。

表5.5 電気的特性(2頁注1)

記号	項目	測定条件	規格値			単位		
			最小	標準	最大			
I _{cc}	電源電流 (VCC = 3.0 ~ 5.5V)	シングルチップモード で、出力端子は開放、 その他の端子はVSS	マスクROM	f(BCLK) = 24MHz、 PLL動作時、分周なし		21	37	mA
				オンチップオシレータ 発振動作時、分周なし		1		mA
			フラッシュメモリ	f(BCLK) = 24MHz、 PLL動作時、分周なし		23	39	mA
				オンチップオシレータ 発振動作時、分周なし		1.8		mA
			フラッシュメモリ プログラム	f(BCLK) = 10MHz、 VCC = 5V		15		mA
			フラッシュメモリ イレーズ	f(BCLK) = 10MHz、 VCC = 5V		25		mA
			マスクROM	f(BCLK) = 32kHz、 低消費電力モード時 ROM上(注2)		25		μA
			フラッシュメモリ	f(BCLK) = 32kHz、 低消費電力モード時 RAM上(注2)		25		μA
				f(BCLK) = 32kHz、 低消費電力モード時 フラッシュメモリ上 (注2)		420		μA
			マスクROM フラッシュメモリ	オンチップオシレータ 発振動作、 ウェイトモード時		50		μA
				f(BCLK) = 32kHz、 ウェイトモード時(注3)、 発振能力High		8.5		μA
				f(BCLK) = 32kHz、 ウェイトモード時(注3)、 発振能力Low		3.0		μA
				ストップモード時、 T _{opr} = 25 °C		0.8	3.0	μA

注1 . 指定のない場合は、VCC = 3.0 ~ 5.5V、VSS = 0V、T_{opr} = - 40 ~ 85、f(BCLK) = 24MHzです。

注2 . 実行するプログラムが存在するメモリを示します。

注3 . fC32にてタイマ1本を動作させている状態です。

表5.6 A/D変換特性 (注1)

記号	項目	測定条件	規格値			単位	
			最小	標準	最大		
-	分解能	VREF = VCC			10	Bits	
INL	積分非直線性 誤差	10ビット	VREF = VCC	ANEX0, ANEX1入力、AN0~AN7入力、 AN0_0~AN0_7入力、AN2_0~AN2_7入力		±3	LSB
			= 5V	外部オペアンプ接続モード		±7	LSB
		VREF = VCC	ANEX0, ANEX1入力、AN0~AN7入力、 AN0_0~AN0_7入力、AN2_0~AN2_7入力		±5	LSB	
		= 3.3V	外部オペアンプ接続モード		±7	LSB	
		8ビット	VREF = AVCC = VCC = 3.3V			±2	LSB
-	絶対精度	10ビット	VREF = VCC	ANEX0, ANEX1入力、AN0~AN7入力、 AN0_0~AN0_7入力、AN2_0~AN2_7入力		±3	LSB
			= 5V	外部オペアンプ接続モード		±7	LSB
		VREF = VCC	ANEX0, ANEX1入力、AN0~AN7入力、 AN0_0~AN0_7入力、AN2_0~AN2_7入力		±5	LSB	
		= 3.3V	外部オペアンプ接続モード		±7	LSB	
		8ビット	VREF = AVCC = VCC = 3.3V			±2	LSB
DNL	微分非直線性誤差				±1	LSB	
-	オフセット誤差				±3	LSB	
-	ゲイン誤差				±3	LSB	
RLADDER	ラダー抵抗	VREF = VCC	10		40	k	
tCONV	変換時間 (10ビット) \	VREF = VCC = 5V, AD = 10MHz	3.3			μs	
	サンプル&ホールドあり						
	変換時間 (8ビット) \	VREF = VCC = 5V, AD = 10MHz	2.8			μs	
	サンプル&ホールドあり						
tSAMP	サンプリング時間		0.3			μs	
VREF	基準電圧		2.0		VCC	V	
VIA	アナログ入力電圧		0		VREF	V	

注1. 指定のない場合は、VCC = AVCC = VREF = 3.3 ~ 5.5V、VSS = AVSS = 0V、Topr = -40 ~ 85 °C です。

注2. ADの周波数は10MHz以下にしてください。

注3. サンプル&ホールドなしの場合、注2の制限に加え ADの周波数は250kHz以上にしてください。

サンプル&ホールドありの場合、注2の制限に加え ADの周波数は1MHz以上にしてください。

表5.7 D/A変換特性 (注1)

記号	項目	測定条件	規格値			単位
			最小	標準	最大	
-	分解能				8	Bits
-	絶対精度				1.0	%
tSU	設定時間				3	μs
RO	出力抵抗		4	10	20	k
IVREF	基準電源入力電流	(注2)			1.5	mA

注1. 指定のない場合は、VCC = VREF = 3.3 ~ 5.5V、VSS = AVSS = 0V、Topr = -40 ~ 85 °C です。

注2. D/Aコンバータ1本使用、使用していないD/AコンバータのDAiレジスタ(i=0, 1)の値が"00h"の場合です。A/Dコンバータのラダー抵抗分は除きます。また、ADCON1レジスタでVREF未接続とした場合でも、D/AコンバータのIVREFは流れます。

表5.8 フラッシュメモリの電気的特性 (注1)

記号	項目	規格値			単位
		最小	標準	最大	
-	プログラム、イレーズ回数(注2)	100			回
-	ワードプログラム(VCC = 5.0V)		25	200	μs
-	ロックビットプログラム時間		25	200	μs
-	ブロックイレーズ時間 (VCC = 5.0V)	4Kバイトブロック	0.3	4	s
		8Kバイトブロック	0.3	4	s
		32Kバイトブロック	0.5	4	s
		64Kバイトブロック	0.8	4	s
-	イレーズ全アンロックブロック時間			4 × n(注3)	s
tps	フラッシュメモリ回路安定待ち時間			15	μs

注1. 指定のない場合は、VCC = 4.5 ~ 5.5V、3.0 ~ 3.6V、Topr = 0 ~ 60 です。

注2. プログラム、イレーズ回数の定義

プログラム、イレーズ回数はブロックごとのイレーズ回数です。

プログラム、イレーズ回数がn回(n = 100)の場合、ブロックごとに、それぞれn回ずつイレーズすることができます。

例えば、4KバイトブロックのブロックAについて、それぞれ異なる番地に1ワード書き込みを2,048回に分けて行った後に、そのブロックをイレーズした場合も、プログラム/イレーズ回数は1回と数えます。

ただし、イレーズ1回に対して、同一番地に複数回の書き込みを行うことはできません(上書き禁止)。

注3. nはイレーズするブロック数です。

表5.9 フラッシュメモリの書き込み / 消去電圧と読み出し動作電圧特性 (Topr = 0 ~ 60)

フラッシュメモリ書き込み / 消去電圧	フラッシュメモリ読み出し動作電圧
VCC = 3.3 ± 0.3Vまたは5.0 ± 0.5V	VCC = 3.0 ~ 5.5V

表5.10 電源回路のタイミング特性

記号	項目	測定条件	規格値			単位
			最小	標準	最大	
t _{d(P-R)}	電源投入時内部電源安定時間	VCC = 3.0 ~ 5.5V			2	ms
t _{d(R-S)}	STOP解除時間				150	μs
t _{d(W-S)}	低消費電力モードウェイトモード解除時間				150	μs

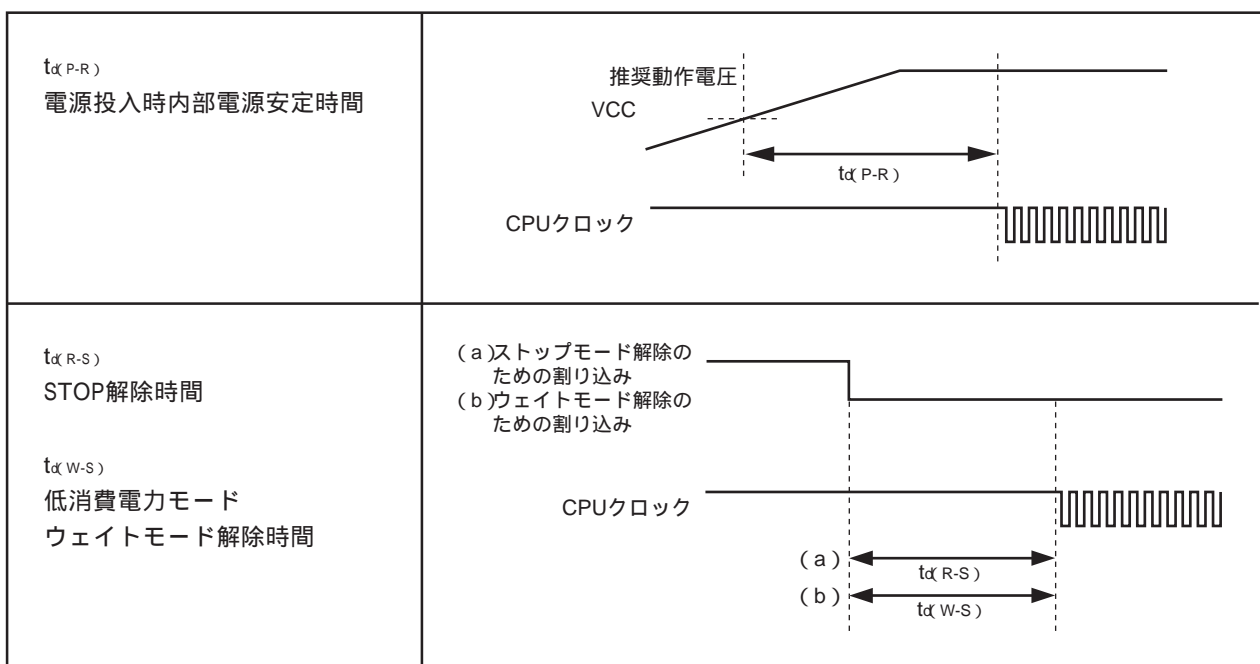


図5.1 電源回路のタイミング図

タイミング必要条件

VCC = 5V

(指定のない場合は、VCC = 5V、VSS = 0V、Topr = - 40 ~ 85)

表5.11 外部クロック入力(XIN入力)

記号	項目	規格値		単位
		最小	最大	
t _c	外部クロック入力サイクル時間	62.5		ns
t _{w(H)}	外部クロック入力“ H ”パルス幅	25		ns
t _{w(L)}	外部クロック入力“ L ”パルス幅	25		ns
t _r	外部クロック立ち上がり時間		15	ns
t _f	外部クロック立ち下がり時間		15	ns

表5.12 メモリ拡張モード、マイクロプロセッサモード

記号	項目	規格値		単位
		最小	最大	
t _{ac1} (RD-DB)	データ入力アクセス時間(ウェイトなし設定)		(注1)	ns
t _{ac2} (RD-DB)	データ入力アクセス時間(ウェイトあり設定)		(注2)	ns
t _{ac3} (RD-DB)	データ入力アクセス時間(マルチプレクスバス領域をアクセスした場合)		(注3)	ns
t _{su} (DB-RD)	データ入力セットアップ時間	40		ns
t _{su} (RDY-BCLK)	RDY入力セットアップ時間	30		ns
t _{su} (HOLD-BCLK)	HOLD入力セットアップ時間	40		ns
t _h (RD-DB)	データ入力ホールド時間	0		ns
t _h (BCLK-RDY)	RDY入力ホールド時間	0		ns
t _h (BCLK-HOLD)	HOLD入力ホールド時間	0		ns

注1 . BCLKの周波数に応じて次の計算式で算出されます。

$$\frac{0.5 \times 10^9}{f(\text{BCLK})} - 45 \text{ [ns]}$$

注2 . BCLKの周波数に応じて次の計算式で算出されます。

$$\frac{(n - 0.5) \times 10^9}{f(\text{BCLK})} - 45 \text{ [ns]} \quad n \text{は1ウェイト設定の場合“ 2 ”、2ウェイト設定の場合“ 3 ”、3ウェイト設定の場合“ 4 ”}$$

注3 . BCLKの周波数に応じて次の計算式で算出されます。

$$\frac{(n - 0.5) \times 10^9}{f(\text{BCLK})} - 45 \text{ [ns]} \quad n \text{は2ウェイト設定の場合“ 2 ”、3ウェイト設定の場合“ 3 ”}$$

タイミング必要条件

VCC = 5V

(指定のない場合は、VCC = 5V、VSS = 0V、Topr = -40 ~ 85)

表5.13 タイマA入力(イベントカウンタモードのカウンタ入力)

記号	項目	規格値		単位
		最小	最大	
t _c (TA)	TAiIN入力サイクル時間	100		ns
t _w (TAH)	TAiIN入力“H”パルス幅	40		ns
t _w (TAL)	TAiIN入力“L”パルス幅	40		ns

表5.14 タイマA入力(タイマモードのゲーティング入力)

記号	項目	規格値		単位
		最小	最大	
t _c (TA)	TAiIN入力サイクル時間	400		ns
t _w (TAH)	TAiIN入力“H”パルス幅	200		ns
t _w (TAL)	TAiIN入力“L”パルス幅	200		ns

表5.15 タイマA入力(ワンショットタイマモードの外部トリガ入力)

記号	項目	規格値		単位
		最小	最大	
t _c (TA)	TAiIN入力サイクル時間	200		ns
t _w (TAH)	TAiIN入力“H”パルス幅	100		ns
t _w (TAL)	TAiIN入力“L”パルス幅	100		ns

表5.16 タイマA入力(パルス幅変調モードの外部トリガ入力)

記号	項目	規格値		単位
		最小	最大	
t _w (TAH)	TAiIN入力“H”パルス幅	100		ns
t _w (TAL)	TAiIN入力“L”パルス幅	100		ns

表5.17 タイマA入力(イベントカウンタモードのアップダウン入力)

記号	項目	規格値		単位
		最小	最大	
t _c (UP)	TAiOUT入力サイクル時間	2000		ns
t _w (UPH)	TAiOUT入力“H”パルス幅	1000		ns
t _w (UPL)	TAiOUT入力“L”パルス幅	1000		ns
t _{su} (UP-TIN)	TAiOUT入力セットアップ時間	400		ns
t _h (TIN-UP)	TAiOUT入力ホールド時間	400		ns

表5.18 タイマA入力(イベントカウンタモードの二相パルス入力)

記号	項目	規格値		単位
		最小	最大	
t _c (TA)	TAiIN入力サイクル時間	800		ns
t _{su} (TAIN-TAOUT)	TAiOUT入力セットアップ時間	200		ns
t _{su} (TAOUT-TAIN)	TAiIN入力セットアップ時間	200		ns

タイミング必要条件

VCC = 5V

(指定のない場合は、VCC = 5V、VSS = 0V、Topr = -40 ~ 85)

表5.19 タイマB入力(イベントカウンタモードのカウンタ入力)

記号	項目	規格値		単位
		最小	最大	
t _c (TB)	TBiIN入力サイクル時間(片エッジカウント)	100		ns
t _w (TBH)	TBiIN入力“H”パルス幅(片エッジカウント)	40		ns
t _w (TBL)	TBiIN入力“L”パルス幅(片エッジカウント)	40		ns
t _c (TB)	TBiIN入力サイクル時間(両エッジカウント)	200		ns
t _w (TBH)	TBiIN入力“H”パルス幅(両エッジカウント)	80		ns
t _w (TBL)	TBiIN入力“L”パルス幅(両エッジカウント)	80		ns

表5.20 タイマB入力(パルス周期測定モード)

記号	項目	規格値		単位
		最小	最大	
t _c (TB)	TBiIN入力サイクル時間	400		ns
t _w (TBH)	TBiIN入力“H”パルス幅	200		ns
t _w (TBL)	TBiIN入力“L”パルス幅	200		ns

表5.21 タイマB入力(パルス幅測定モード)

記号	項目	規格値		単位
		最小	最大	
t _c (TB)	TBiIN入力サイクル時間	400		ns
t _w (TBH)	TBiIN入力“H”パルス幅	200		ns
t _w (TBL)	TBiIN入力“L”パルス幅	200		ns

表5.22 A/Dトリガ入力

記号	項目	規格値		単位
		最小	最大	
t _c (AD)	ADTRG入力サイクル時間(トリガ可能最小)	1000		ns
t _w (ADL)	ADTRG入力“L”パルス幅	125		ns

表5.23 シリアルインタフェース

記号	項目	規格値		単位
		最小	最大	
t _c (CK)	CLKi入力サイクル時間	200		ns
t _w (CKH)	CLKi入力“H”パルス幅	100		ns
t _w (CKL)	CLKi入力“L”パルス幅	100		ns
t _d (C-Q)	TXDi出力遅延時間		80	ns
t _h (C-Q)	TXDiホールド時間	0		ns
t _{su} (D-C)	RXDi入力セットアップ時間	70		ns
t _h (C-D)	RXDi入力ホールド時間	90		ns

表5.24 外部割り込みINTi入力

記号	項目	規格値		単位
		最小	最大	
t _w (INH)	INTi入力“H”パルス幅	250		ns
t _w (INL)	INTi入力“L”パルス幅	250		ns

スイッチング特性

VCC = 5V

(指定のない場合は、VCC = 5V、VSS = 0V、Topr = -40 ~ 85)

表5.25 メモリ拡張モード、マイクロプロセッサモード(ウェイトなし設定の場合)

記号	項目	測定条件	規格値		単位
			最小	最大	
t _d (BCLK-AD)	アドレス出力遅延時間	図5.2		25	ns
t _h (BCLK-AD)	アドレス出力保持時間(BCLK基準)		4		ns
t _h (RD-AD)	アドレス出力保持時間(RD基準)		0		ns
t _h (WR-AD)	アドレス出力保持時間(WR基準)		(注1)		ns
t _d (BCLK-CS)	チップセレクト出力遅延時間			25	ns
t _h (BCLK-CS)	チップセレクト出力保持時間(BCLK基準)		4		ns
t _d (BCLK-ALE)	ALE信号出力遅延時間			15	ns
t _h (BCLK-ALE)	ALE信号出力保持時間		- 4		ns
t _d (BCLK-RD)	RD信号出力遅延時間			25	ns
t _h (BCLK-RD)	RD信号出力保持時間		0		ns
t _d (BCLK-WR)	WR信号出力遅延時間			25	ns
t _h (BCLK-WR)	WR信号出力保持時間		0		ns
t _d (BCLK-DB)	データ出力遅延時間(BCLK基準)			40	ns
t _h (BCLK-DB)	データ出力保持時間(BCLK基準)(注3)		4		ns
t _d (DB-WR)	データ出力遅延時間(WR基準)		(注2)		ns
t _h (WR-DB)	データ出力保持時間(WR基準)(注3)		(注1)		ns
t _d (BCLK-HLDA)	HLDA出力遅延時間		40	ns	

注1. BCLKの周波数に応じて次の計算式で算出されます。

$$\frac{0.5 \times 10^9}{f(\text{BCLK})} - 10 \text{ [ns]}$$

注2. BCLKの周波数に応じて次の計算式で算出されます。

$$\frac{0.5 \times 10^9}{f(\text{BCLK})} - 40 \text{ [ns]} \quad f(\text{BCLK}) \text{ は } 12.5\text{MHz以下}$$

注3. この規格は出力がオフするタイミングを示しており、データバスの保持時間を示すものではありません。データバスの保持時間は付加容量やプルアップ(プルダウン)抵抗値によって異なります。

右図の回路でデータバスの保持時間は、

$$t = -CR \times \ln(1 - V_{OL} / V_{CC})$$

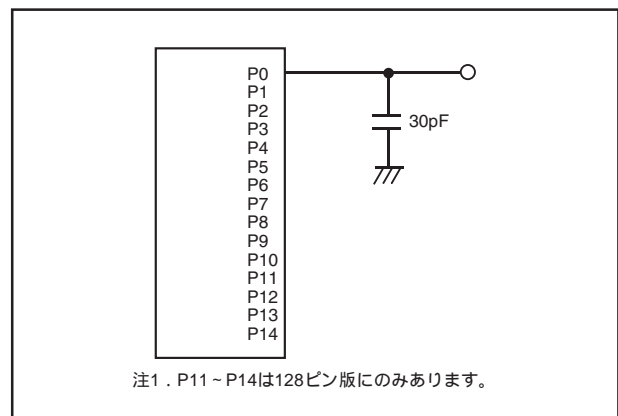
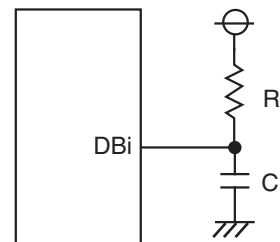
で表されます。例えば、

$$V_{OL} = 0.2 V_{CC}, C = 30 \text{ pF}, R = 1\text{k}$$

とすると、出力「L」レベルの保持時間は

$$t = -30 \text{ pF} \times 1 \text{ k} \times \ln(1 - 0.2 V_{CC} / V_{CC}) = 6.7 \text{ ns}$$

となります。



注1. P11 ~ P14は128ピン版にのみあります。

図5.2 ポートP0 ~ P14の測定回路

スイッチング特性

VCC = 5V

(指定のない場合は、VCC = 5V、VSS = 0V、Topr = -40 ~ 85)

表5.26 メモリ拡張モード、マイクロプロセッサモード (1~3ウェイト設定、外部領域をアクセスした場合)

記号	項目	測定条件	規格値		単位
			最小	最大	
t _d (BCLK-AD)	アドレス出力遅延時間	図5.2		25	ns
t _h (BCLK-AD)	アドレス出力保持時間 (BCLK基準)		4		ns
t _h (RD-AD)	アドレス出力保持時間 (RD基準)		0		ns
t _h (WR-AD)	アドレス出力保持時間 (WR基準)		(注1)		ns
t _d (BCLK-CS)	チップセレクト出力遅延時間			25	ns
t _h (BCLK-CS)	チップセレクト出力保持時間 (BCLK基準)		4		ns
t _d (BCLK-ALE)	ALE信号出力遅延時間			15	ns
t _h (BCLK-ALE)	ALE信号出力保持時間		-4		ns
t _d (BCLK-RD)	RD信号出力遅延時間			25	ns
t _h (BCLK-RD)	RD信号出力保持時間		0		ns
t _d (BCLK-WR)	WR信号出力遅延時間			25	ns
t _h (BCLK-WR)	WR信号出力保持時間		0		ns
t _d (BCLK-DB)	データ出力遅延時間 (BCLK基準)			40	ns
t _h (BCLK-DB)	データ出力保持時間 (BCLK基準) (注3)		4		ns
t _d (DB-WR)	データ出力遅延時間 (WR基準)		(注2)		ns
t _h (WR-DB)	データ出力保持時間 (WR基準) (注3)		(注1)		ns
t _d (BCLK-HLDA)	HLDA出力遅延時間			40	ns

注1. BCLKの周波数に応じて次の計算式で算出されます。

$$\frac{0.5 \times 10^9}{f(\text{BCLK})} - 10 \text{ [ns]}$$

注2. BCLKの周波数に応じて次の計算式で算出されます。

$$\frac{(n - 0.5) \times 10^9}{f(\text{BCLK})} - 40 \text{ [ns]}$$

nは1ウェイト設定の場合“1”、2ウェイト設定の場合“2”、
3ウェイト設定の場合“3”
n = 1の場合は、f(BCLK)は12.5MHz以下

注3. この規格は出力がオフするタイミングを示しており、データバスの保持時間を示すものではありません。データバスの保持時間は付加容量やプルアップ(プルダウン)抵抗値によって異なります。

右図の回路でデータバスの保持時間は、

$$t = -CR \times \ln(1 - V_{OL} / V_{CC})$$

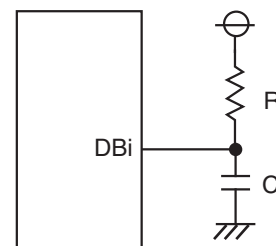
で表されます。例えば、

$$V_{OL} = 0.2 V_{CC}, C = 30 \text{ pF}, R = 1k$$

とすると、出力“L”レベルの保持時間は

$$t = -30 \text{ pF} \times 1k \times \ln(1 - 0.2 V_{CC} / V_{CC}) = 6.7 \text{ ns}$$

となります。



スイッチング特性

VCC = 5V

(指定のない場合は、VCC = 5V、VSS = 0V、Topr = -40 ~ 85)

表5.27 メモリ拡張モード、マイクロプロセッサモード
(2、3ウェイト設定、外部領域をアクセスし、かつマルチプレクスバスを選択した場合)

記号	項目	測定条件	規格値		単位
			最小	最大	
t _d (BCLK-AD)	アドレス出力遅延時間	図5.2		25	ns
t _h (BCLK-AD)	アドレス出力保持時間(BCLK基準)		4		ns
t _h (RD-AD)	アドレス出力保持時間(RD基準)		(注1)		ns
t _h (WR-AD)	アドレス出力保持時間(WR基準)		(注1)		ns
t _d (BCLK-CS)	チップセレクト出力遅延時間			25	ns
t _h (BCLK-CS)	チップセレクト出力保持時間(BCLK基準)		4		ns
t _h (RD-CS)	チップセレクト出力保持時間(RD基準)		(注1)		ns
t _h (WR-CS)	チップセレクト出力保持時間(WR基準)		(注1)		ns
t _d (BCLK-RD)	RD信号出力遅延時間			25	ns
t _h (BCLK-RD)	RD信号出力保持時間		0		ns
t _d (BCLK-WR)	WR信号出力遅延時間			25	ns
t _h (BCLK-WR)	WR信号出力保持時間		0		ns
t _d (BCLK-DB)	データ出力遅延時間(BCLK基準)			40	ns
t _h (BCLK-DB)	データ出力保持時間(BCLK基準)		4		ns
t _d (DB-WR)	データ出力遅延時間(WR基準)		(注2)		ns
t _h (WR-DB)	データ出力保持時間(WR基準)		(注1)		ns
t _d (BCLK-HLDA)	HLDA出力遅延時間			40	ns
t _d (BCLK-ALE)	ALE信号出力遅延時間(BCLK基準)			15	ns
t _h (BCLK-ALE)	ALE信号出力保持時間(BCLK基準)		- 4		ns
t _d (AD-ALE)	ALE信号出力遅延時間(アドレス基準)		(注3)		ns
t _h (ALE-AD)	ALE信号出力保持時間(アドレス基準)	(注4)		ns	
t _d (AD-RD)	アドレス後RD信号出力遅延時間	0		ns	
t _d (AD-WR)	アドレス後WR信号出力遅延時間	0		ns	
t _{dZ} (RD-AD)	アドレス出力フローティング開始時間		8	ns	

注1. BCLKの周波数に応じて次の計算式で算出されます。

$$\frac{0.5 \times 10^9}{f(\text{BCLK})} - 10 \text{ [ns]}$$

注2. BCLKの周波数に応じて次の計算式で算出されます。

$$\frac{(n - 0.5) \times 10^9}{f(\text{BCLK})} - 40 \text{ [ns]} \quad n \text{ は 2ウェイト設定の場合“ 2 ”、3ウェイト設定の場合“ 3 ”}$$

注3. BCLKの周波数に応じて次の計算式で算出されます。

$$\frac{0.5 \times 10^9}{f(\text{BCLK})} - 25 \text{ [ns]}$$

注4. BCLKの周波数に応じて次の計算式で算出されます。

$$\frac{0.5 \times 10^9}{f(\text{BCLK})} - 15 \text{ [ns]}$$

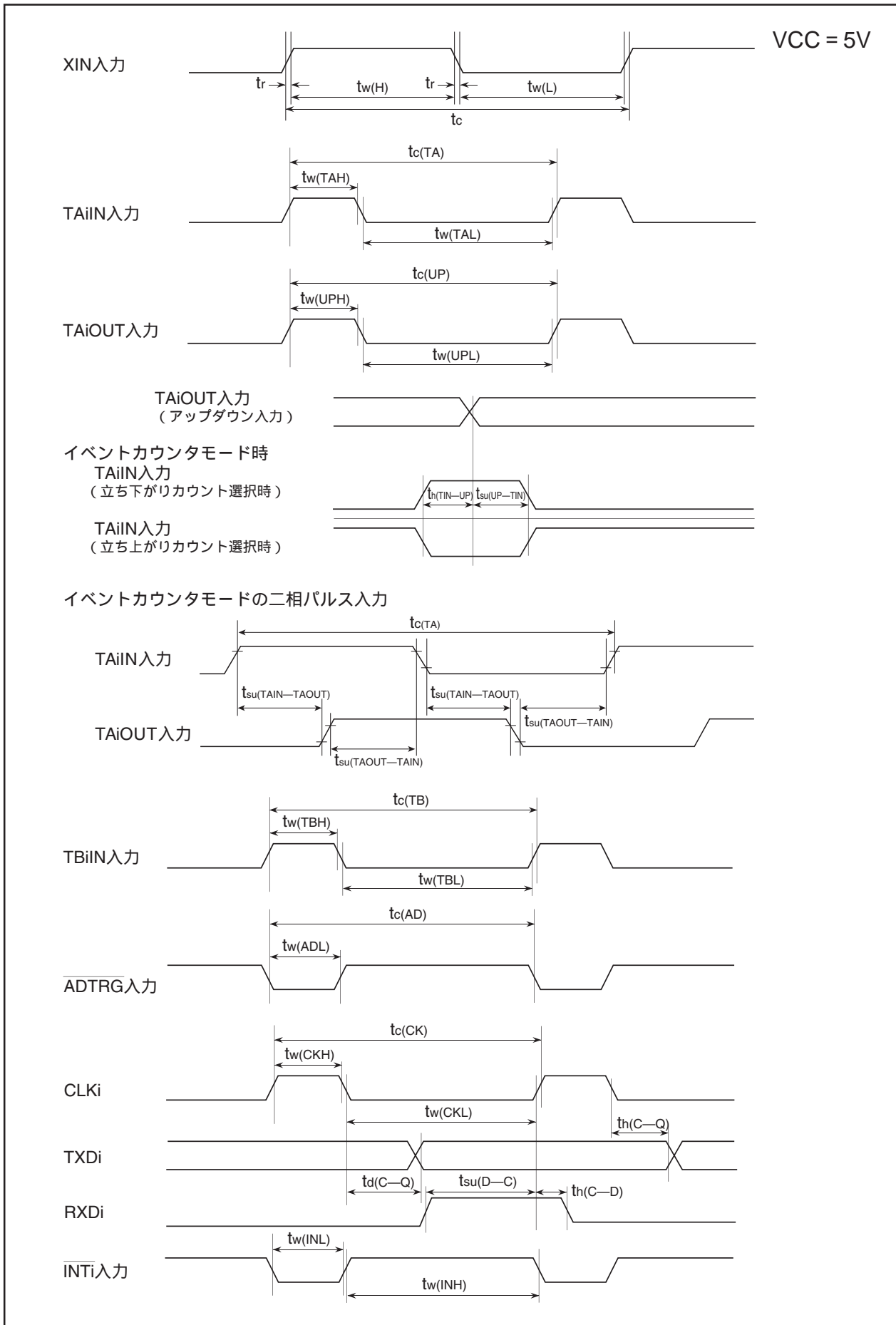


図5.3 タイミング図(1)

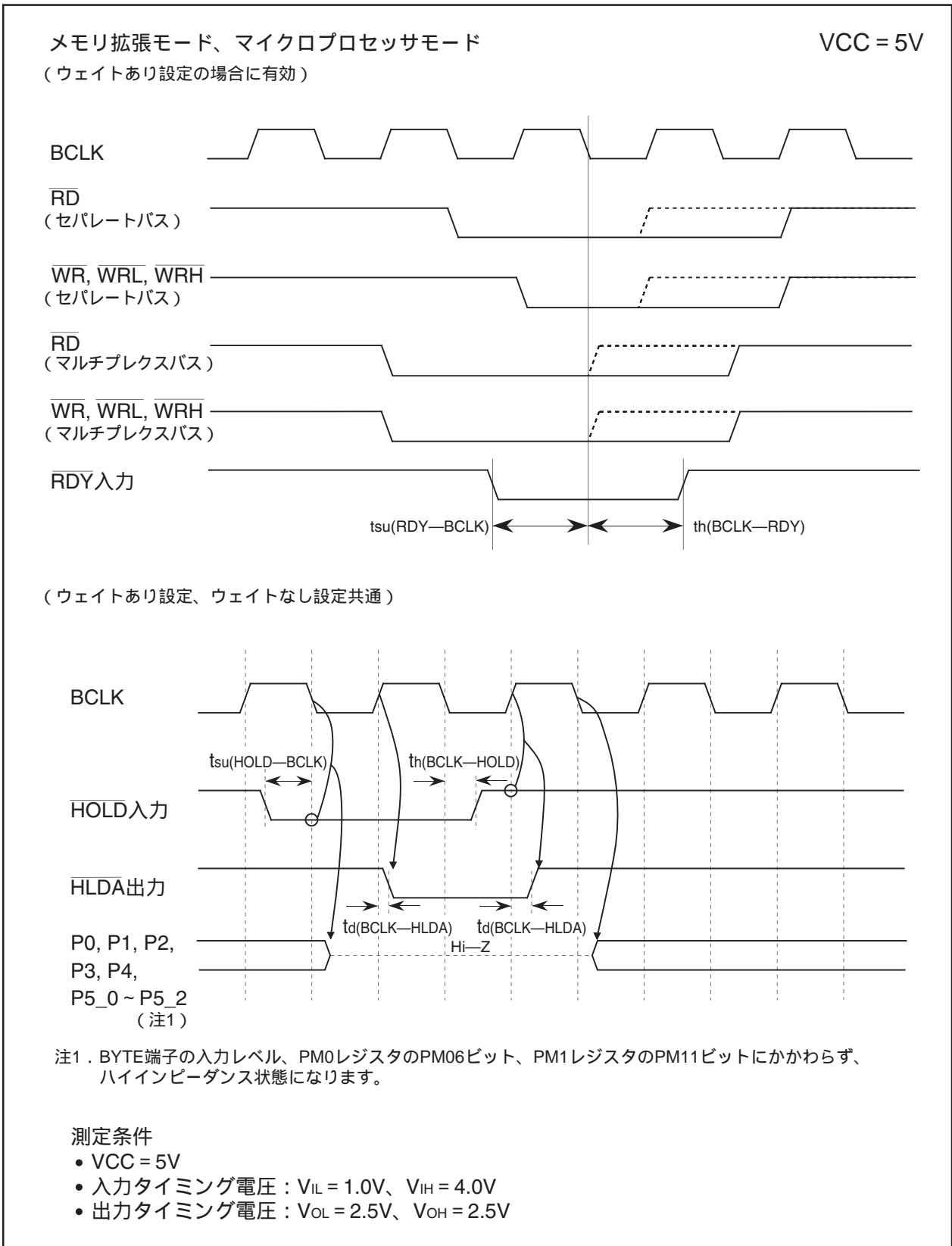


図5.4 タイミング図(2)

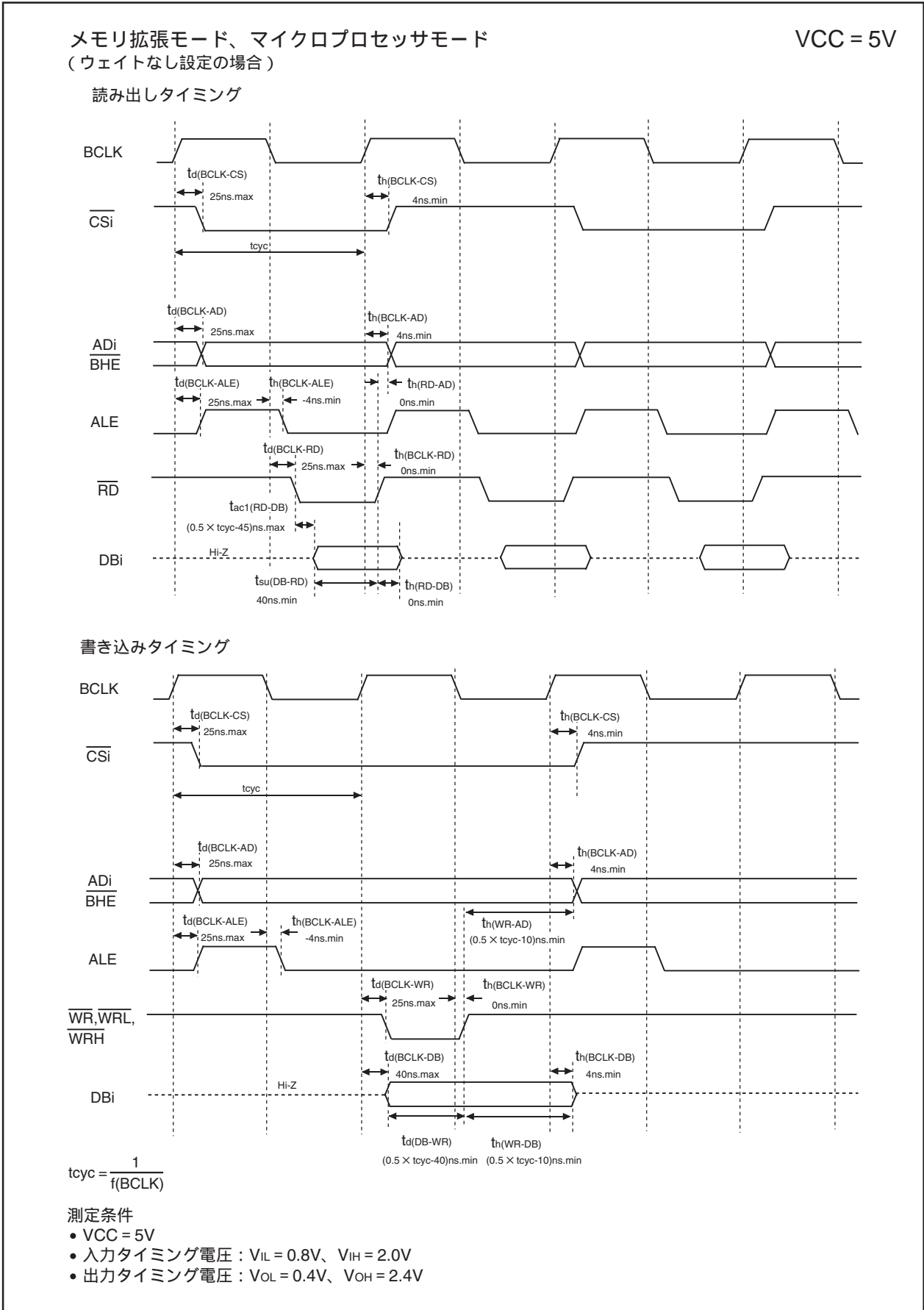


図5.5 タイミング図(3)

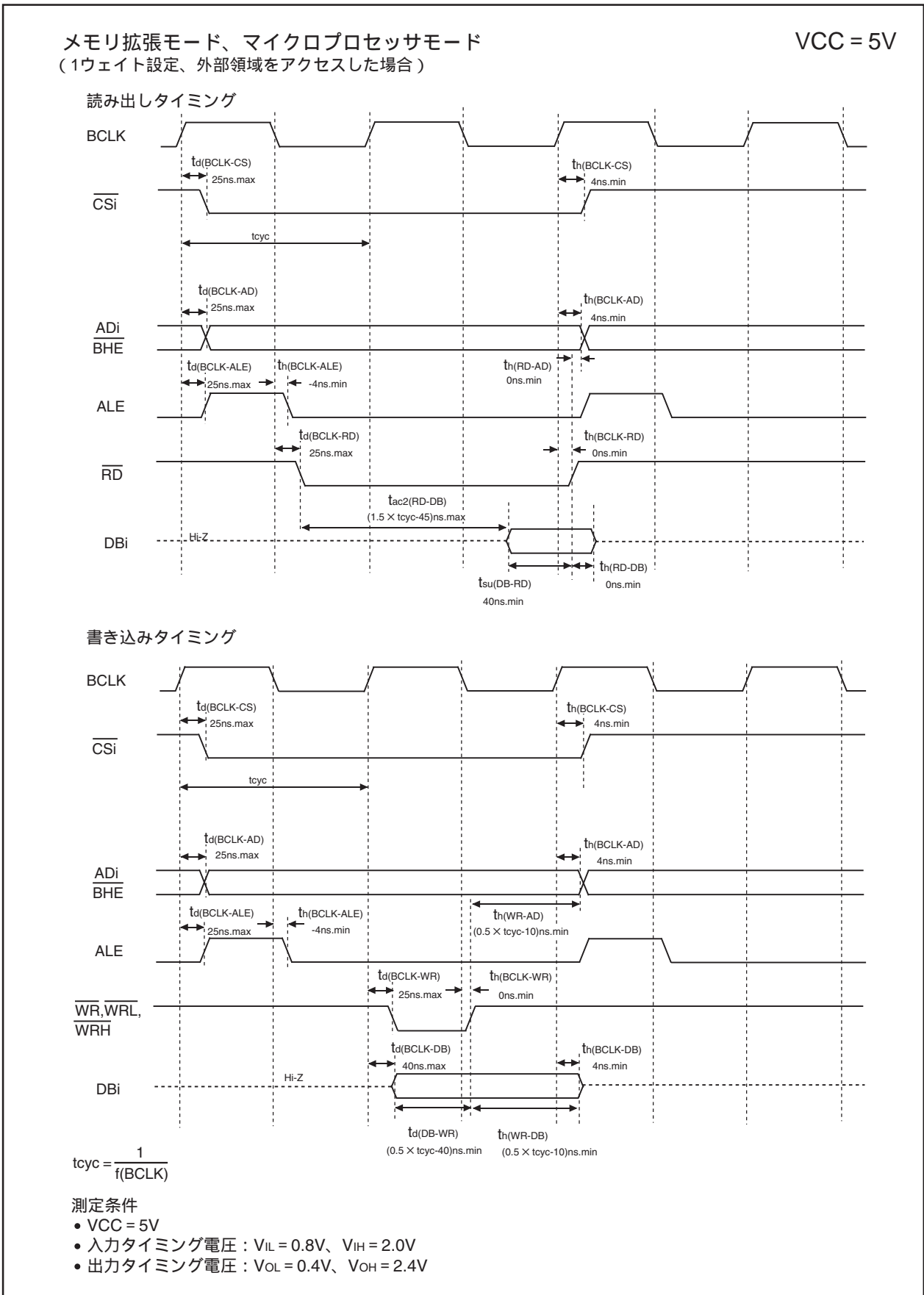


図5.6 タイミング図(4)

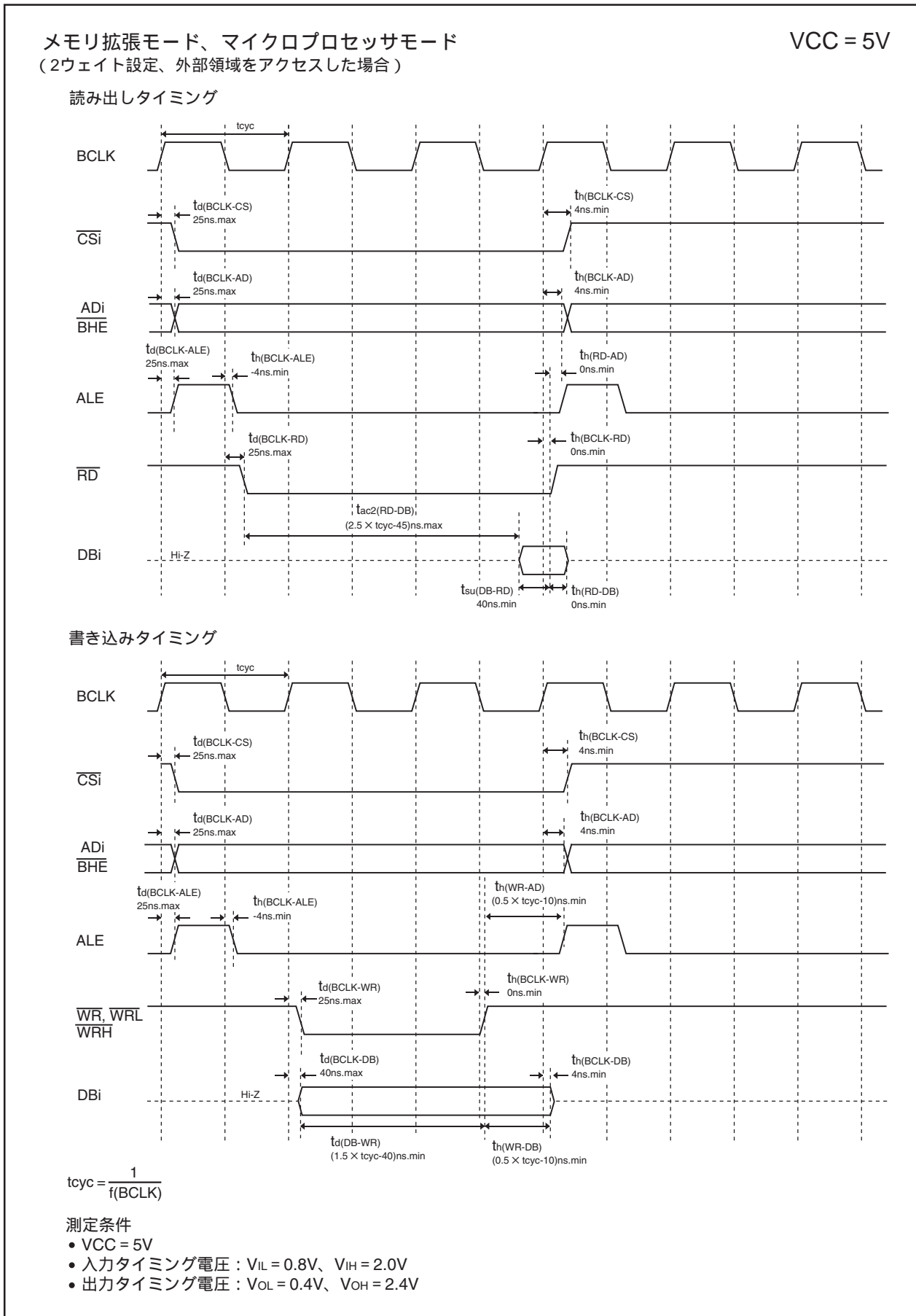


図5.7 タイミング図(5)

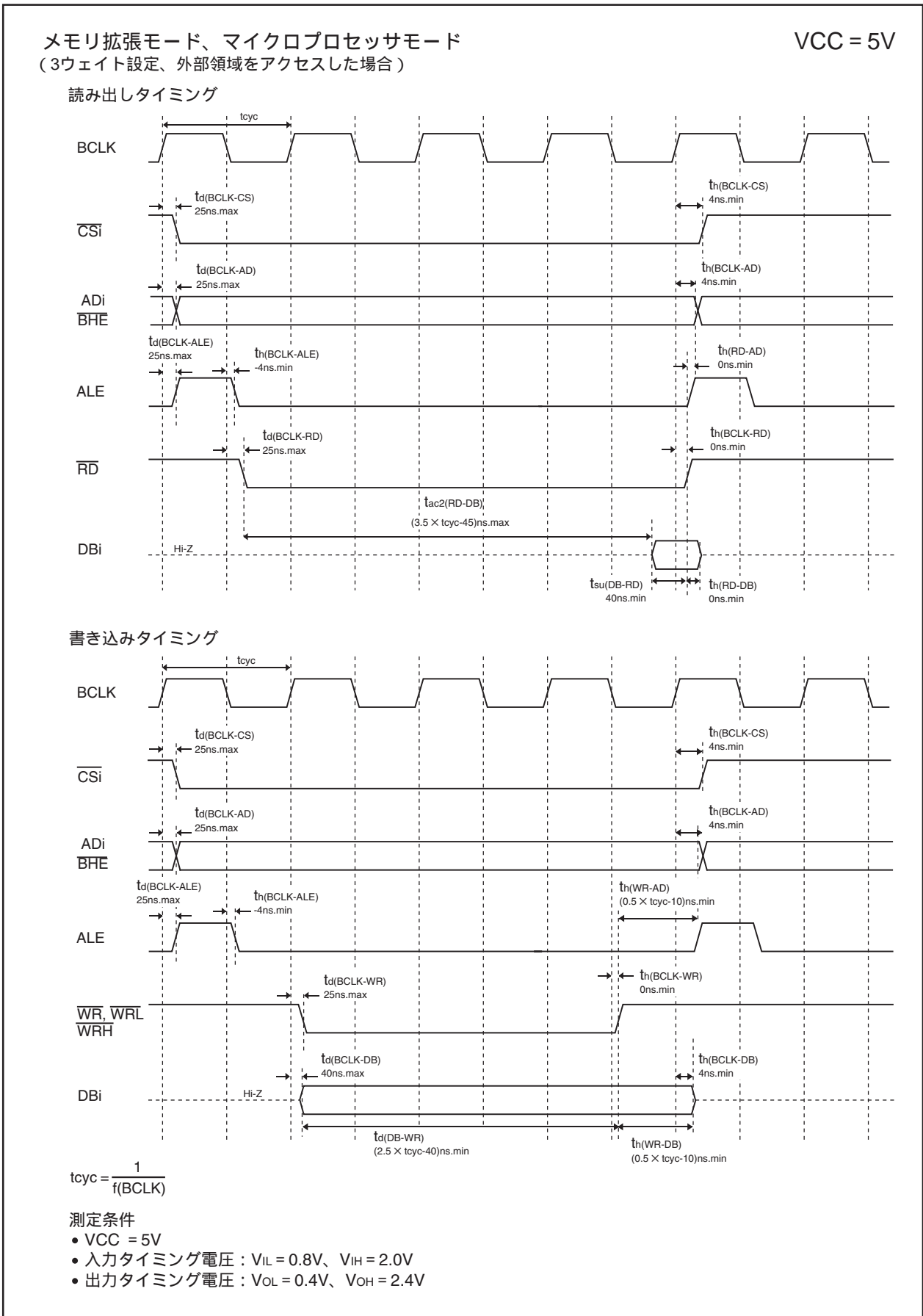


図5.8 タイミング図(6)

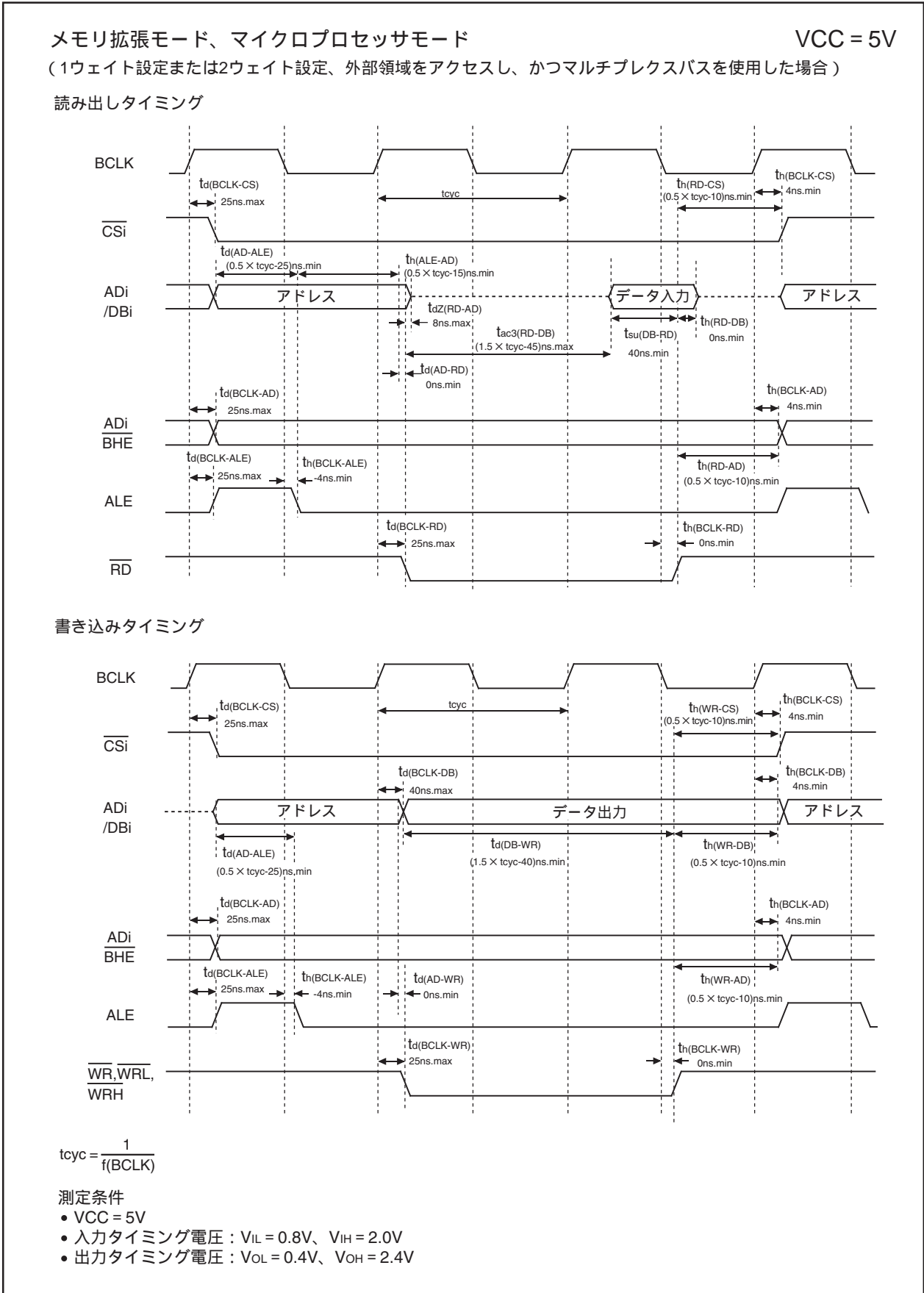


図5.9 タイミング図(7)

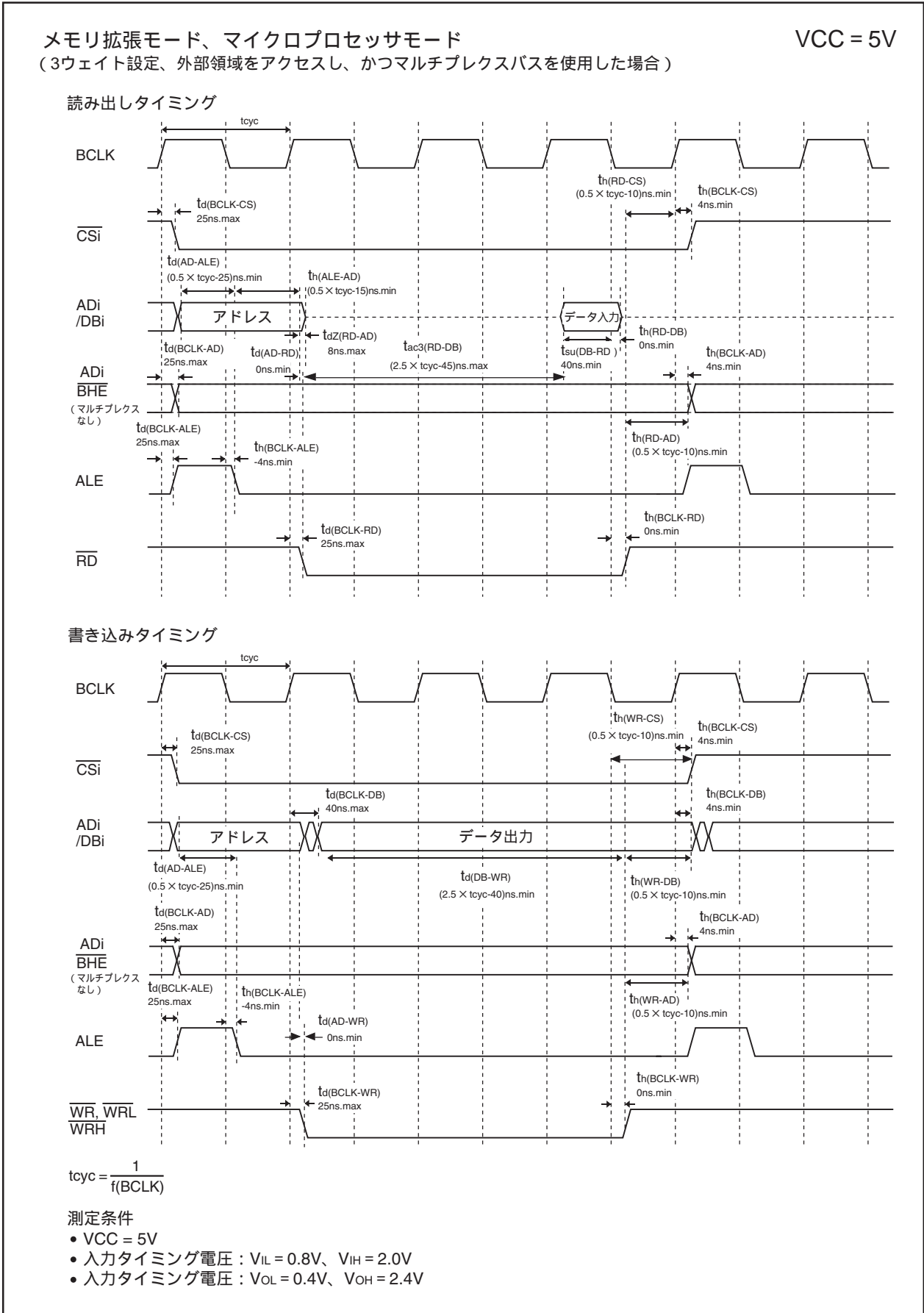


図5.10 タイミング図(8)

表5.28 電気的特性(注1)

VCC = 3.3V

記号	項目	測定条件	規格値			単位	
			最小	標準	最大		
V _{OH}	“H”出力電圧 P0_0 ~ P0_7, P1_0 ~ P1_7, P2_0 ~ P2_7, P3_0 ~ P3_7, P4_0 ~ P4_7, P5_0 ~ P5_7, P6_0 ~ P6_7, P7_0, P7_2 ~ P7_7, P8_0 ~ P8_4, P8_6, P8_7, P9_0, P9_2 ~ P9_7, P10_0 ~ P10_7, P11_0 ~ P11_7, P12_0 ~ P12_7, P13_0 ~ P13_7, P14_0, P14_1	I _{OH} = - 1mA	V _{CC} -0.5		V _{CC}	V	
V _{OH}	“H”出力電圧	XOUT	HIGHPOWER	I _{OH} = - 0.1mA	V _{CC} -0.5	V _{CC}	V
			LOWPOWER	I _{OH} = - 50 μA	V _{CC} -0.5	V _{CC}	
	“H”出力電圧	XCOUT	HIGHPOWER	無負荷時	2.5		V
			LOWPOWER	無負荷時	1.6		
V _{OL}	“L”出力電圧 P0_0 ~ P0_7, P1_0 ~ P1_7, P2_0 ~ P2_7, P3_0 ~ P3_7, P4_0 ~ P4_7, P5_0 ~ P5_7, P6_0 ~ P6_7, P7_0 ~ P7_7, P8_0 ~ P8_4, P8_6, P8_7, P9_0 ~ P9_7, P10_0 ~ P10_7, P11_0 ~ P11_7, P12_0 ~ P12_7, P13_0 ~ P13_7, P14_0, P14_1	I _{OL} = 1mA			0.5	V	
V _{OL}	“L”出力電圧	XOUT	HIGHPOWER	I _{OL} = 0.1mA		0.5	V
			LOWPOWER	I _{OL} = 50 μA		0.5	
	“L”出力電圧	XCOUT	HIGHPOWER	無負荷時	0		V
			LOWPOWER	無負荷時	0		
V _{T+} -V _{T-}	ヒステリシス	HOLD, RDY TA0IN ~ TA4IN, TB0IN ~ TB5IN, INT0 ~ INT8, NM _I , ADTRG, CTS0 ~ CTS2, SCL0 ~ SCL2, SDA0 ~ SDA2, CLK0 ~ CLK6, TA0OUT ~ TA4OUT, KI0 ~ KI3, RXD0 ~ RXD2, SIN3 ~ SIN6		0.2	0.8	V	
V _{T+} -V _{T-}	ヒステリシス	RESET		0.2	1.8	V	
I _{IH}	“H”入力電流 P0_0 ~ P0_7, P1_0 ~ P1_7, P2_0 ~ P2_7, P3_0 ~ P3_7, P4_0 ~ P4_7, P5_0 ~ P5_7, P6_0 ~ P6_7, P7_0 ~ P7_7, P8_0 ~ P8_7, P9_0 ~ P9_7, P10_0 ~ P10_7, P11_0 ~ P11_7, P12_0 ~ P12_7, P13_0 ~ P13_7, P14_0, P14_1, XIN, RESET, CNVSS, BYTE	V _I = 3.3V			4.0	μA	
I _{IL}	“L”入力電流 P0_0 ~ P0_7, P1_0 ~ P1_7, P2_0 ~ P2_7, P3_0 ~ P3_7, P4_0 ~ P4_7, P5_0 ~ P5_7, P6_0 ~ P6_7, P7_0 ~ P7_7, P8_0 ~ P8_7, P9_0 ~ P9_7, P10_0 ~ P10_7, P11_0 ~ P11_7, P12_0 ~ P12_7, P13_0 ~ P13_7, P14_0, P14_1, XIN, RESET, CNVSS, BYTE	V _I = 0V			-4.0	μA	
R _{PULLUP}	プルアップ抵抗 P0_0 ~ P0_7, P1_0 ~ P1_7, P2_0 ~ P2_7, P3_0 ~ P3_7, P4_0 ~ P4_7, P5_0 ~ P5_7, P6_0 ~ P6_7, P7_0, P7_2 ~ P7_7, P8_0 ~ P8_4, P8_6, P8_7, P9_0, P9_2 ~ P9_7, P10_0 ~ P10_7, P11_0 ~ P11_7, P12_0 ~ P12_7, P13_0 ~ P13_7, P14_0, P14_1	V _I = 0V	50	100	500	k	
R _{FIXIN}	帰還抵抗	XIN			3.0	M	
R _{FXCIN}	帰還抵抗	XCIN			25	M	
V _{RAM}	RAM保持電圧	ストップモード時	2.0			V	

注1. 指定のない場合は、VCC = 3.0 ~ 3.6V、VSS = 0V、Topr = - 40 ~ 85、f(BCLK) = 24MHzです。

注2. P11 ~ P14、INT6 ~ INT8、CLK5、CLK6、SIN5、SIN6は128ピン版にのみあります。

タイミング必要条件

VCC = 3.3V

(指定のない場合は、VCC = 3.3V、VSS = 0V、Topr = - 40 ~ 85)

表5.29 外部クロック入力(XIN入力)

記号	項目	規格値		単位
		最小	最大	
t _c	外部クロック入力サイクル時間	62.5		ns
t _{w(H)}	外部クロック入力“ H ”パルス幅	25		ns
t _{w(L)}	外部クロック入力“ L ”パルス幅	25		ns
t _r	外部クロック立ち上がり時間		15	ns
t _f	外部クロック立ち下がり時間		15	ns

表5.30 メモリ拡張モード、マイクロプロセッサモード

記号	項目	規格値		単位
		最小	最大	
t _{ac1} (RD-DB)	データ入力アクセス時間(ウェイトなし設定)		(注1)	ns
t _{ac2} (RD-DB)	データ入力アクセス時間(ウェイトあり設定)		(注2)	ns
t _{ac3} (RD-DB)	データ入力アクセス時間(マルチプレクスバス領域をアクセスした場合)		(注3)	ns
t _{su} (DB-RD)	データ入力セットアップ時間	50		ns
t _{su} (RDY-BCLK)	RDY入力セットアップ時間	40		ns
t _{su} (HOLD-BCLK)	HOLD入力セットアップ時間	50		ns
t _h (RD-DB)	データ入力ホールド時間	0		ns
t _h (BCLK-RDY)	RDY入力ホールド時間	0		ns
t _h (BCLK-HOLD)	HOLD入力ホールド時間	0		ns

注1 . BCLKの周波数に応じて次の計算式で算出されます。

$$\frac{0.5 \times 10^9}{f(\text{BCLK})} - 60 \text{ [ns]}$$

注2 . BCLKの周波数に応じて次の計算式で算出されます。

$$\frac{(n - 0.5) \times 10^9}{f(\text{BCLK})} - 60 \text{ [ns]} \quad n \text{ は 1 ウェイト設定の場合 " 2 "、2 ウェイト設定の場合 " 3 "、3 ウェイト設定の場合 " 4 "$$

注3 . BCLKの周波数に応じて次の計算式で算出されます。

$$\frac{(n - 0.5) \times 10^9}{f(\text{BCLK})} - 60 \text{ [ns]} \quad n \text{ は 2 ウェイト設定の場合 " 2 "、3 ウェイト設定の場合 " 3 "$$

タイミング必要条件

VCC = 3.3V

(指定のない場合は、VCC = 3.3V、VSS = 0V、Topr = -40 ~ 85)

表5.31 タイマA入力(イベントカウンタモードのカウンタ入力)

記号	項目	規格値		単位
		最小	最大	
t _c (TA)	TAiIN入力サイクル時間	150		ns
t _w (TAH)	TAiIN入力“H”パルス幅	60		ns
t _w (TAL)	TAiIN入力“L”パルス幅	60		ns

表5.32 タイマA入力(タイマモードのゲーティング入力)

記号	項目	規格値		単位
		最小	最大	
t _c (TA)	TAiIN入力サイクル時間	600		ns
t _w (TAH)	TAiIN入力“H”パルス幅	300		ns
t _w (TAL)	TAiIN入力“L”パルス幅	300		ns

表5.33 タイマA入力(ワンショットタイマモードの外部トリガ入力)

記号	項目	規格値		単位
		最小	最大	
t _c (TA)	TAiIN入力サイクル時間	300		ns
t _w (TAH)	TAiIN入力“H”パルス幅	150		ns
t _w (TAL)	TAiIN入力“L”パルス幅	150		ns

表5.34 タイマA入力(パルス幅変調モードの外部トリガ入力)

記号	項目	規格値		単位
		最小	最大	
t _w (TAH)	TAiIN入力“H”パルス幅	150		ns
t _w (TAL)	TAiIN入力“L”パルス幅	150		ns

表5.35 タイマA入力(イベントカウンタモードのアップダウン入力)

記号	項目	規格値		単位
		最小	最大	
t _c (UP)	TAiOUT入力サイクル時間	3000		ns
t _w (UPH)	TAiOUT入力“H”パルス幅	1500		ns
t _w (UPL)	TAiOUT入力“L”パルス幅	1500		ns
t _{su} (UP-TIN)	TAiOUT入力セットアップ時間	600		ns
t _h (TIN-UP)	TAiOUT入力ホールド時間	600		ns

表5.36 タイマA入力(イベントカウンタモードの二相パルス入力)

記号	項目	規格値		単位
		最小	最大	
t _c (TA)	TAiIN入力サイクル時間	2		μs
t _{su} (TAIN-TAOUT)	TAiOUT入力セットアップ時間	500		ns
t _{su} (TAOUT-TAIN)	TAiIN入力セットアップ時間	500		ns

タイミング必要条件

VCC = 3.3V

(指定のない場合は、VCC = 3.3V、VSS = 0V、Topr = -40 ~ 85)

表5.37 タイマB入力(イベントカウンタモードのカウンタ入力)

記号	項目	規格値		単位
		最小	最大	
t _c (TB)	TBiIN入力サイクル時間(片エッジカウント)	150		ns
t _w (TBH)	TBiIN入力“H”パルス幅(片エッジカウント)	60		ns
t _w (TBL)	TBiIN入力“L”パルス幅(片エッジカウント)	60		ns
t _c (TB)	TBiIN入力サイクル時間(両エッジカウント)	300		ns
t _w (TBH)	TBiIN入力“H”パルス幅(両エッジカウント)	120		ns
t _w (TBL)	TBiIN入力“L”パルス幅(両エッジカウント)	120		ns

表5.38 タイマB入力(パルス周期測定モード)

記号	項目	規格値		単位
		最小	最大	
t _c (TB)	TBiIN入力サイクル時間	600		ns
t _w (TBH)	TBiIN入力“H”パルス幅	300		ns
t _w (TBL)	TBiIN入力“L”パルス幅	300		ns

表5.39 タイマB入力(パルス幅測定モード)

記号	項目	規格値		単位
		最小	最大	
t _c (TB)	TBiIN入力サイクル時間	600		ns
t _w (TBH)	TBiIN入力“H”パルス幅	300		ns
t _w (TBL)	TBiIN入力“L”パルス幅	300		ns

表5.40 A/Dトリガ入力

記号	項目	規格値		単位
		最小	最大	
t _c (AD)	ADTRG入力サイクル時間(トリガ可能最小)	1500		ns
t _w (ADL)	ADTRG入力“L”パルス幅	200		ns

表5.41 シリアルインタフェース

記号	項目	規格値		単位
		最小	最大	
t _c (CK)	CLKi入力サイクル時間	300		ns
t _w (CKH)	CLKi入力“H”パルス幅	150		ns
t _w (CKL)	CLKi入力“L”パルス幅	150		ns
t _d (C-Q)	TXDi出力遅延時間		160	ns
t _h (C-Q)	TXDiホールド時間	0		ns
t _{su} (D-C)	RXDi入力セットアップ時間	100		ns
t _h (C-D)	RXDi入力ホールド時間	90		ns

表5.42 外部割り込みINTi入力

記号	項目	規格値		単位
		最小	最大	
t _w (INH)	INTi入力“H”パルス幅	380		ns
t _w (INL)	INTi入力“L”パルス幅	380		ns

スイッチング特性

VCC = 3.3V

(指定のない場合は、VCC = 3.3V、VSS = 0V、Topr = - 40 ~ 85)

表5.43 メモリ拡張モード、マイクロプロセッサモード(ウェイトなし設定の場合)

記号	項目	測定条件	規格値		単位
			最小	最大	
t _d (BCLK-AD)	アドレス出力遅延時間	図5.11		30	ns
t _h (BCLK-AD)	アドレス出力保持時間(BCLK基準)		4		ns
t _h (RD-AD)	アドレス出力保持時間(RD基準)		0		ns
t _h (WR-AD)	アドレス出力保持時間(WR基準)		(注1)		ns
t _d (BCLK-CS)	チップセレクト出力遅延時間			30	ns
t _h (BCLK-CS)	チップセレクト出力保持時間(BCLK基準)		4		ns
t _d (BCLK-ALE)	ALE信号出力遅延時間			25	ns
t _h (BCLK-ALE)	ALE信号出力保持時間		- 4		ns
t _d (BCLK-RD)	RD信号出力遅延時間			30	ns
t _h (BCLK-RD)	RD信号出力保持時間		0		ns
t _d (BCLK-WR)	WR信号出力遅延時間			30	ns
t _h (BCLK-WR)	WR信号出力保持時間		0		ns
t _d (BCLK-DB)	データ出力遅延時間(BCLK基準)			40	ns
t _h (BCLK-DB)	データ出力保持時間(BCLK基準)(注3)		4		ns
t _d (DB-WR)	データ出力遅延時間(WR基準)		(注2)		ns
t _h (WR-DB)	データ出力保持時間(WR基準)(注3)		(注1)		ns
t _d (BCLK-HLDA)	HLDA出力遅延時間		40	ns	

注1. BCLKの周波数に応じて次の計算式で算出されます。

$$\frac{0.5 \times 10^9}{f(\text{BCLK})} - 10 \text{ [ns]}$$

注2. BCLKの周波数に応じて次の計算式で算出されます。

$$\frac{0.5 \times 10^9}{f(\text{BCLK})} - 40 \text{ [ns]} \quad f(\text{BCLK}) \text{ は } 12.5\text{MHz以下}$$

注3. この規格は出力がオフするタイミングを示しており、データバスの保持時間を示すものではありません。データバスの保持時間は付加容量やプルアップ(プルダウン)抵抗値によって異なります。

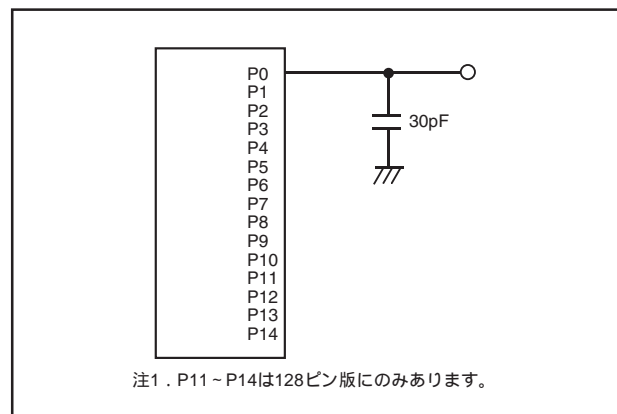
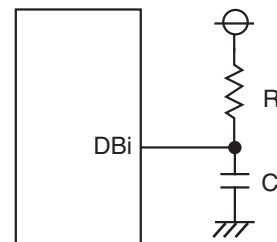
右図の回路でデータバスの保持時間は、
t = - CR × ln(1 - V_{OL} / V_{CC})

で表されます。例えば、

V_{OL} = 0.2 V_{CC}、C = 30 pF、R = 1k

とすると、出力「L」レベルの保持時間は

t = - 30 pF × 1 k × ln(1 - 0.2 V_{CC} / V_{CC}) = 6.7 ns
となります。



注1. P11 ~ P14は128ピン版にのみあります。

図5.11 ポートP0~P14の測定回路

スイッチング特性

VCC = 3.3V

(指定のない場合は、VCC = 3.3V、VSS = 0V、Topr = -40 ~ 85)

表5.44 メモリ拡張モード、マイクロプロセッサモード (1~3ウェイト設定、外部領域をアクセスした場合)

記号	項目	測定条件	規格値		単位
			最小	最大	
t _d (BCLK-AD)	アドレス出力遅延時間	図5.11		30	ns
t _h (BCLK-AD)	アドレス出力保持時間 (BCLK基準)		4		ns
t _h (RD-AD)	アドレス出力保持時間 (RD基準)		0		ns
t _h (WR-AD)	アドレス出力保持時間 (WR基準)		(注1)		ns
t _d (BCLK-CS)	チップセレクト出力遅延時間			30	ns
t _h (BCLK-CS)	チップセレクト出力保持時間 (BCLK基準)		4		ns
t _d (BCLK-ALE)	ALE信号出力遅延時間			25	ns
t _h (BCLK-ALE)	ALE信号出力保持時間		-4		ns
t _d (BCLK-RD)	RD信号出力遅延時間			30	ns
t _h (BCLK-RD)	RD信号出力保持時間		0		ns
t _d (BCLK-WR)	WR信号出力遅延時間			30	ns
t _h (BCLK-WR)	WR信号出力保持時間		0		ns
t _d (BCLK-DB)	データ出力遅延時間 (BCLK基準)			40	ns
t _h (BCLK-DB)	データ出力保持時間 (BCLK基準) (注3)		4		ns
t _d (DB-WR)	データ出力遅延時間 (WR基準)		(注2)		ns
t _h (WR-DB)	データ出力保持時間 (WR基準) (注3)		(注1)		ns
t _d (BCLK-HLDA)	HLDA出力遅延時間			40	ns

注1. BCLKの周波数に応じて次の計算式で算出されます。

$$\frac{0.5 \times 10^9}{f(\text{BCLK})} - 10 \text{ [ns]}$$

注2. BCLKの周波数に応じて次の計算式で算出されます。

$$\frac{(n - 0.5) \times 10^9}{f(\text{BCLK})} - 40 \text{ [ns]}$$

nは1ウェイト設定の場合“1”、2ウェイト設定の場合“2”、
3ウェイト設定の場合“3”
n = 1の場合は、f(BCLK)は12.5MHz以下

注3. この規格は出力がオフするタイミングを示しており、データバスの保持時間を示すものではありません。データバスの保持時間は付加容量やプルアップ(プルダウン)抵抗値によって異なります。

右図の回路でデータバスの保持時間は、

$$t = -CR \times \ln(1 - V_{OL} / V_{CC})$$

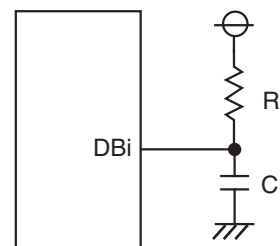
で表されます。例えば、

$$V_{OL} = 0.2 V_{CC}, C = 30 \text{ pF}, R = 1k$$

とすると、出力“L”レベルの保持時間は

$$t = -30 \text{ pF} \times 1k \times \ln(1 - 0.2 V_{CC} / V_{CC}) = 6.7 \text{ ns}$$

となります。



スイッチング特性

VCC = 3.3V

(指定のない場合は、VCC = 3.3V、VSS = 0V、Topr = -40 ~ 85)

表5.45 メモリ拡張モード、マイクロプロセッサモード
(2、3ウェイト設定、外部領域をアクセスし、かつマルチプレクスバスを選択した場合)

記号	項目	測定条件	規格値		単位
			最小	最大	
t _d (BCLK-AD)	アドレス出力遅延時間	図5.11		50	ns
t _h (BCLK-AD)	アドレス出力保持時間 (BCLK基準)		4		ns
t _h (RD-AD)	アドレス出力保持時間 (RD基準)		(注1)		ns
t _h (WR-AD)	アドレス出力保持時間 (WR基準)		(注1)		ns
t _d (BCLK-CS)	チップセレクト出力遅延時間			50	ns
t _h (BCLK-CS)	チップセレクト出力保持時間 (BCLK基準)		4		ns
t _h (RD-CS)	チップセレクト出力保持時間 (RD基準)		(注1)		ns
t _h (WR-CS)	チップセレクト出力保持時間 (WR基準)		(注1)		ns
t _d (BCLK-RD)	RD信号出力遅延時間			40	ns
t _h (BCLK-RD)	RD信号出力保持時間		0		ns
t _d (BCLK-WR)	WR信号出力遅延時間			40	ns
t _h (BCLK-WR)	WR信号出力保持時間		0		ns
t _d (BCLK-DB)	データ出力遅延時間 (BCLK基準)			50	ns
t _h (BCLK-DB)	データ出力保持時間 (BCLK基準)		4		ns
t _d (DB-WR)	データ出力遅延時間 (WR基準)		(注2)		ns
t _h (WR-DB)	データ出力保持時間 (WR基準)		(注1)		ns
t _d (BCLK-HLDA)	HLDA出力遅延時間			40	ns
t _d (BCLK-ALE)	ALE信号出力遅延時間 (BCLK基準)			25	ns
t _h (BCLK-ALE)	ALE信号出力保持時間 (BCLK基準)		-4		ns
t _d (AD-ALE)	ALE信号出力遅延時間 (アドレス基準)		(注3)		ns
t _h (ALE-AD)	ALE信号出力保持時間 (アドレス基準)	(注4)		ns	
t _d (AD-RD)	アドレス後RD信号出力遅延時間	0		ns	
t _d (AD-WR)	アドレス後WR信号出力遅延時間	0		ns	
t _{dZ} (RD-AD)	アドレス出力フローティング開始時間		8	ns	

注1. BCLKの周波数に応じて次の計算式で算出されます。

$$\frac{0.5 \times 10^9}{f(\text{BCLK})} - 10 \text{ [ns]}$$

注2. BCLKの周波数に応じて次の計算式で算出されます。

$$\frac{(n - 0.5) \times 10^9}{f(\text{BCLK})} - 50 \text{ [ns]} \quad n \text{ は 2ウェイト設定の場合 "2"、3ウェイト設定の場合 "3"$$

注3. BCLKの周波数に応じて次の計算式で算出されます。

$$\frac{0.5 \times 10^9}{f(\text{BCLK})} - 40 \text{ [ns]}$$

注4. BCLKの周波数に応じて次の計算式で算出されます。

$$\frac{0.5 \times 10^9}{f(\text{BCLK})} - 15 \text{ [ns]}$$

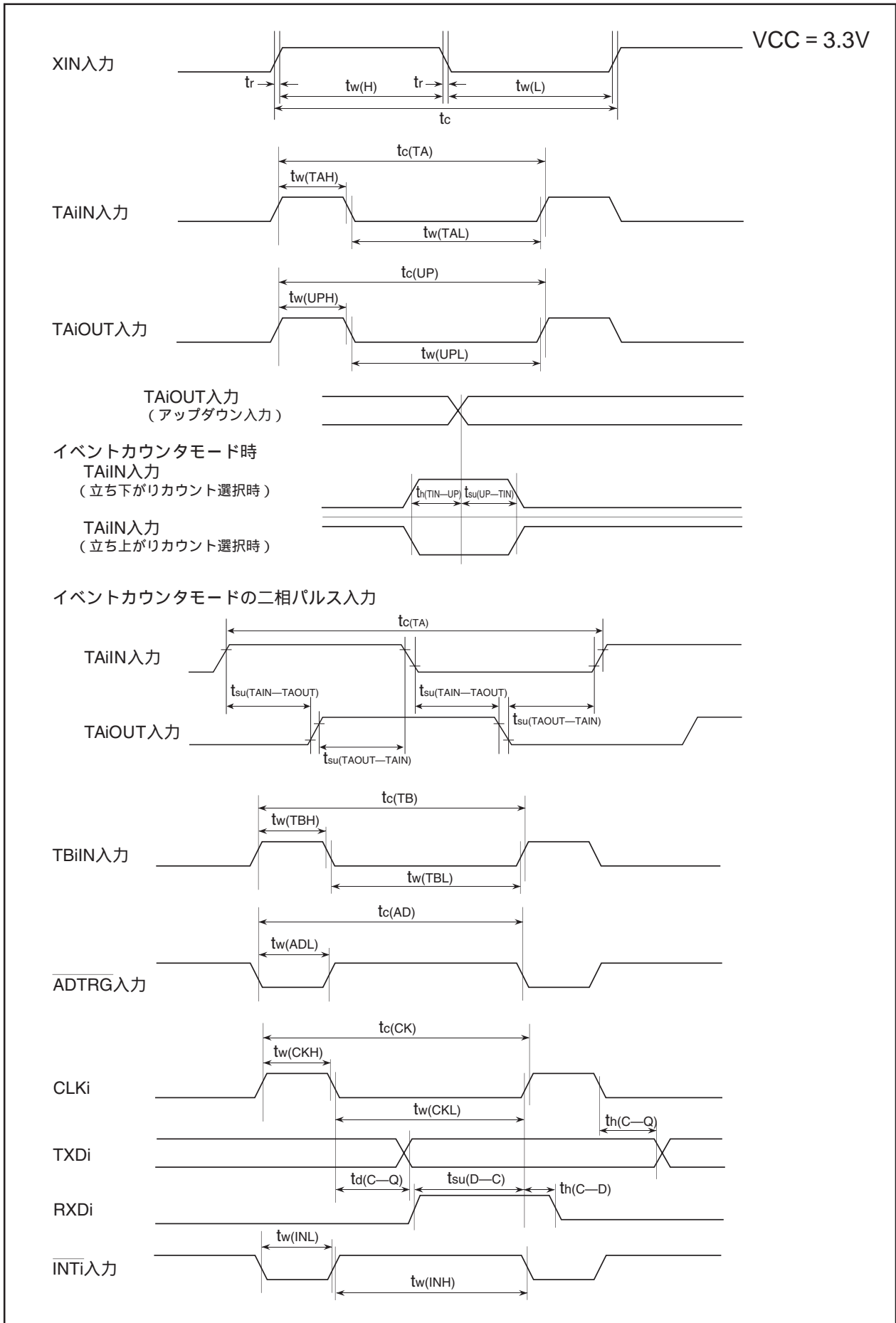


図5.12 タイミング図(1)

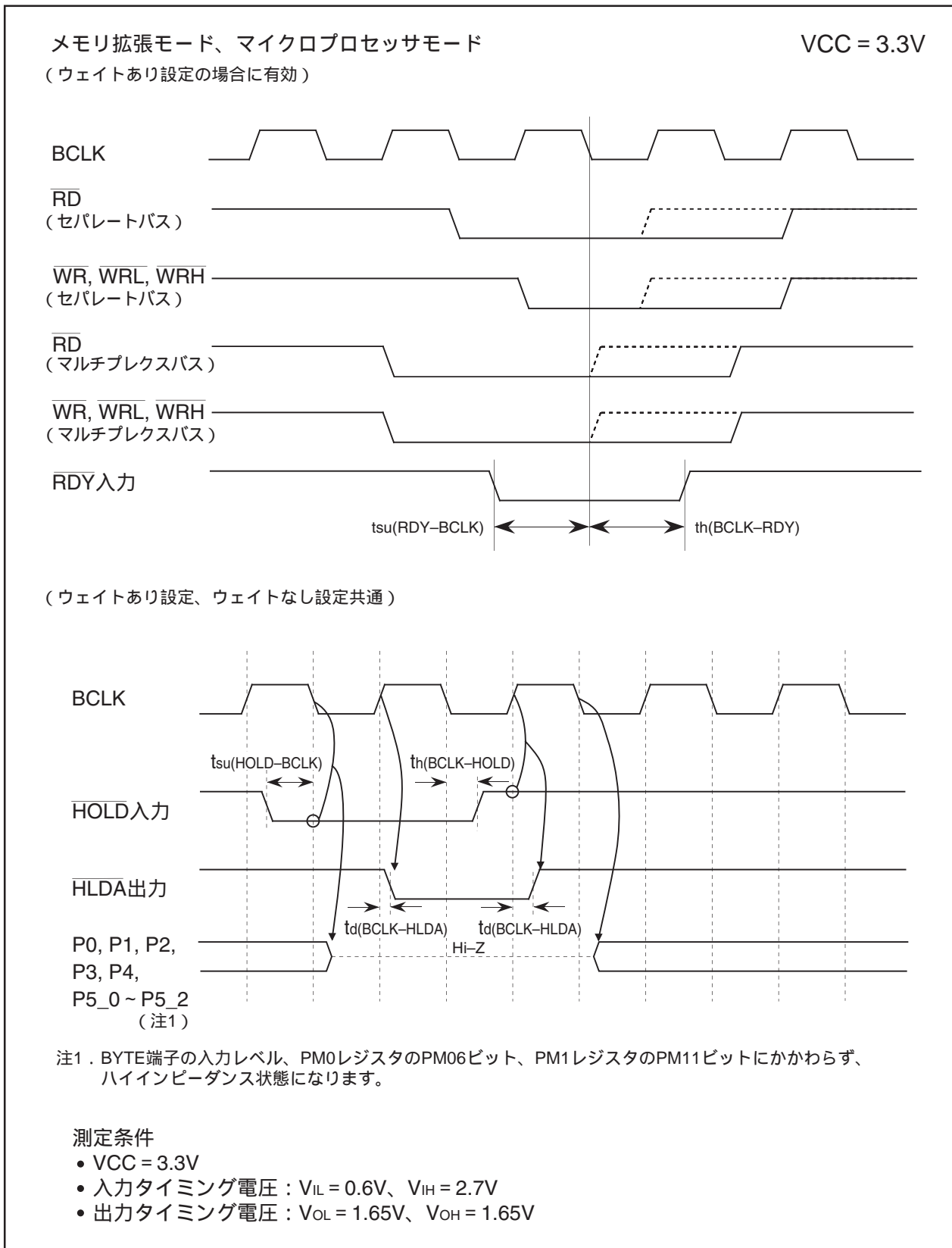


図5.13 タイミング図(2)

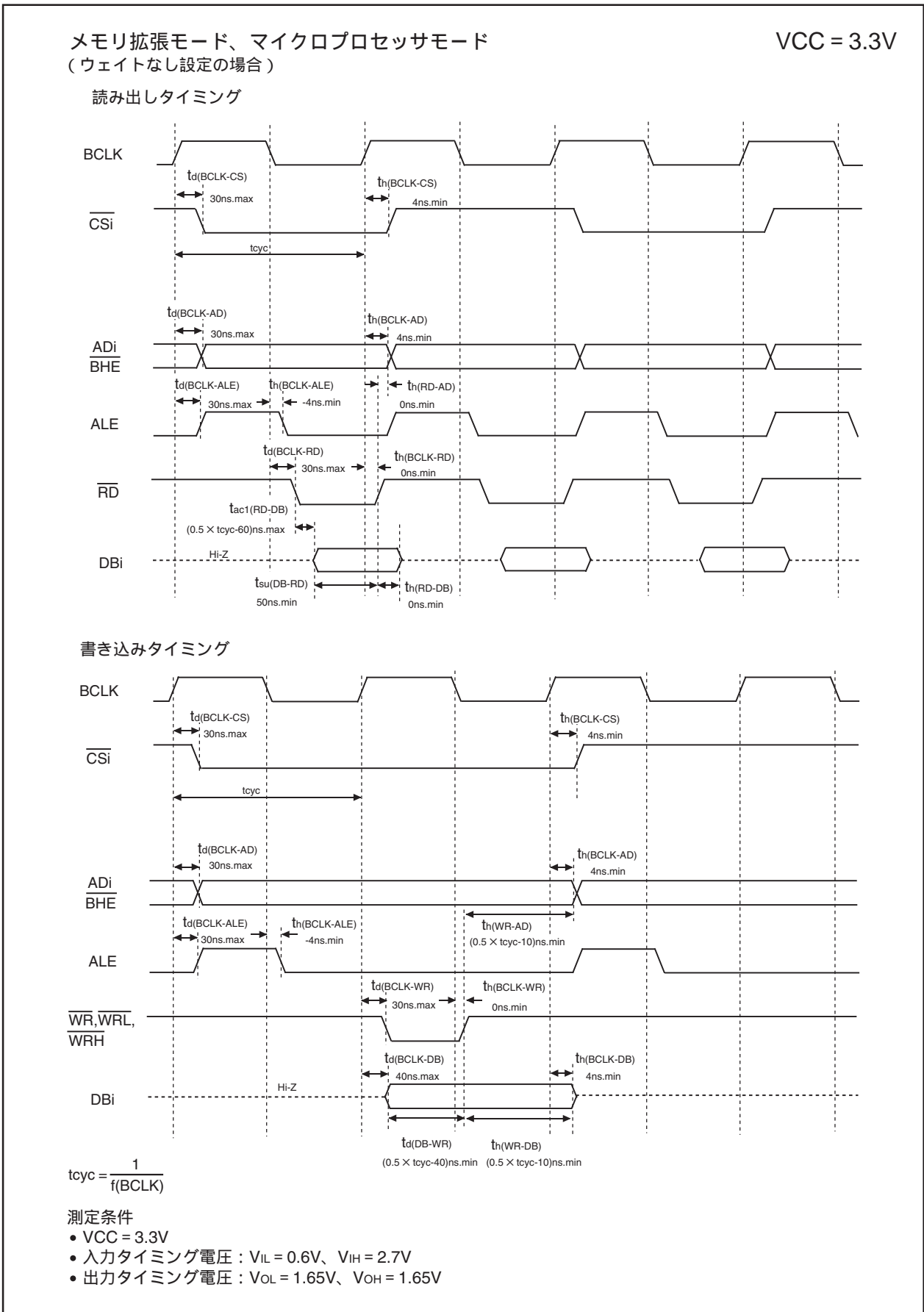


図5.14 タイミング図(3)

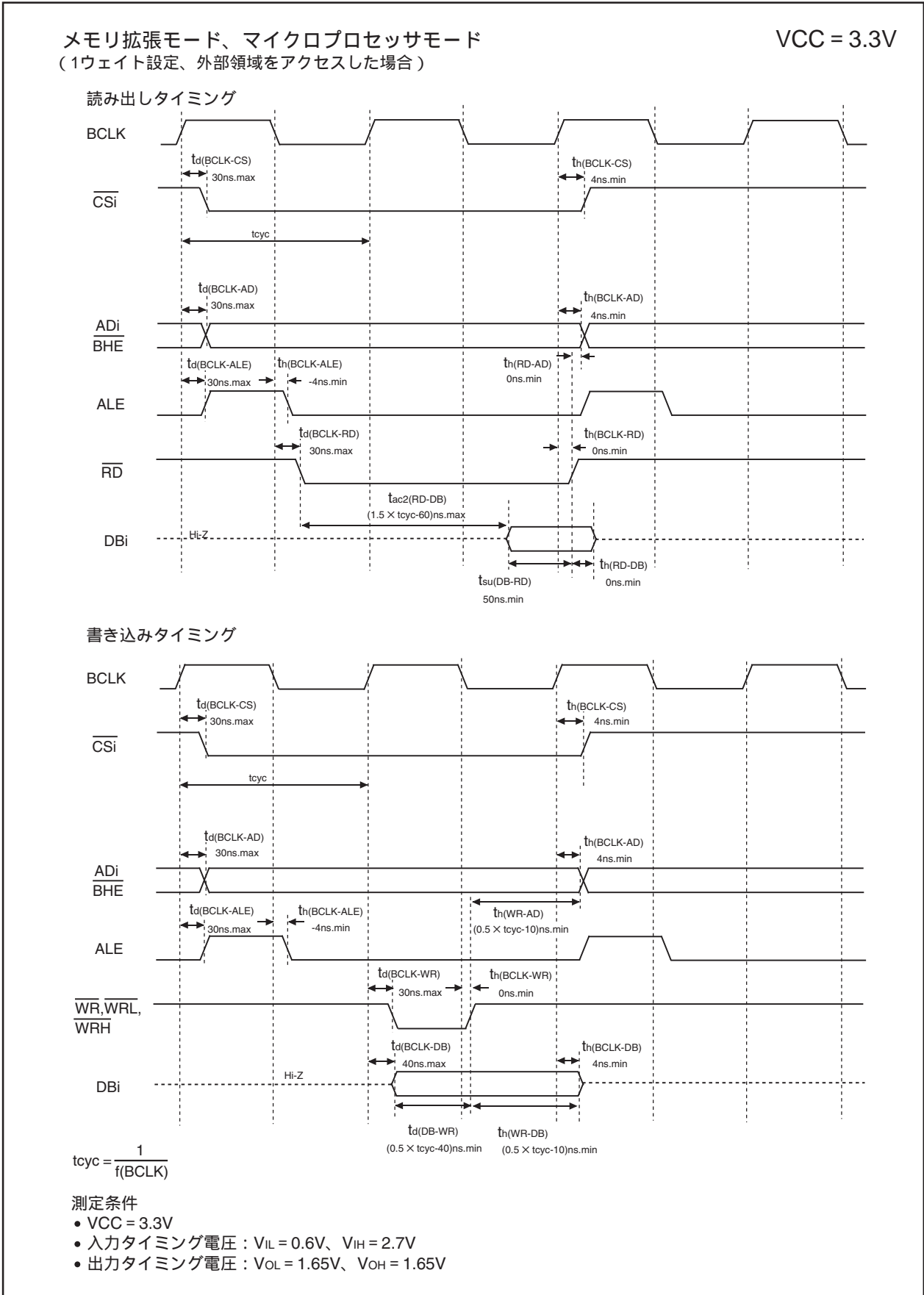


図5.15 タイミング図(4)

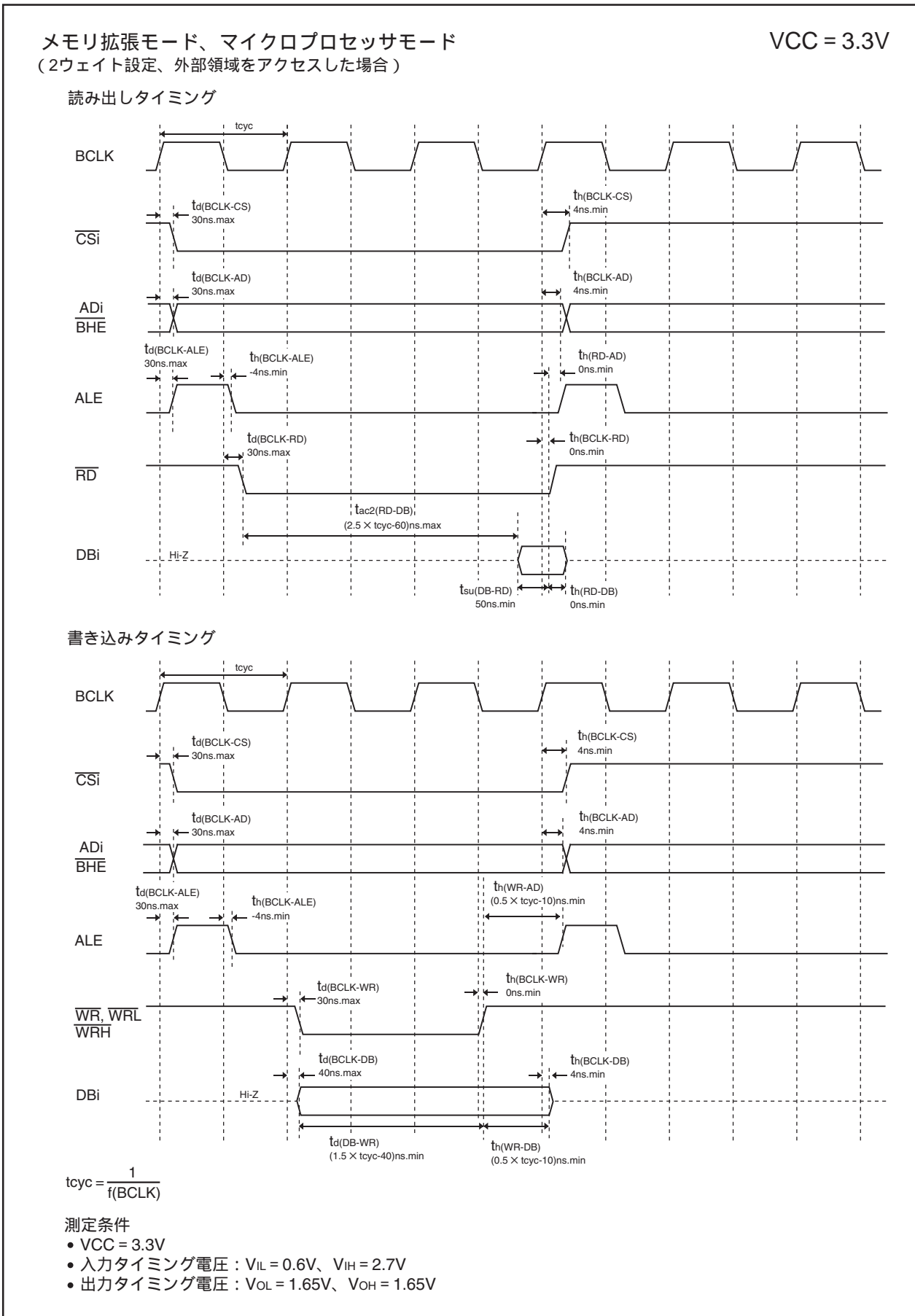


図5.16 タイミング図(5)

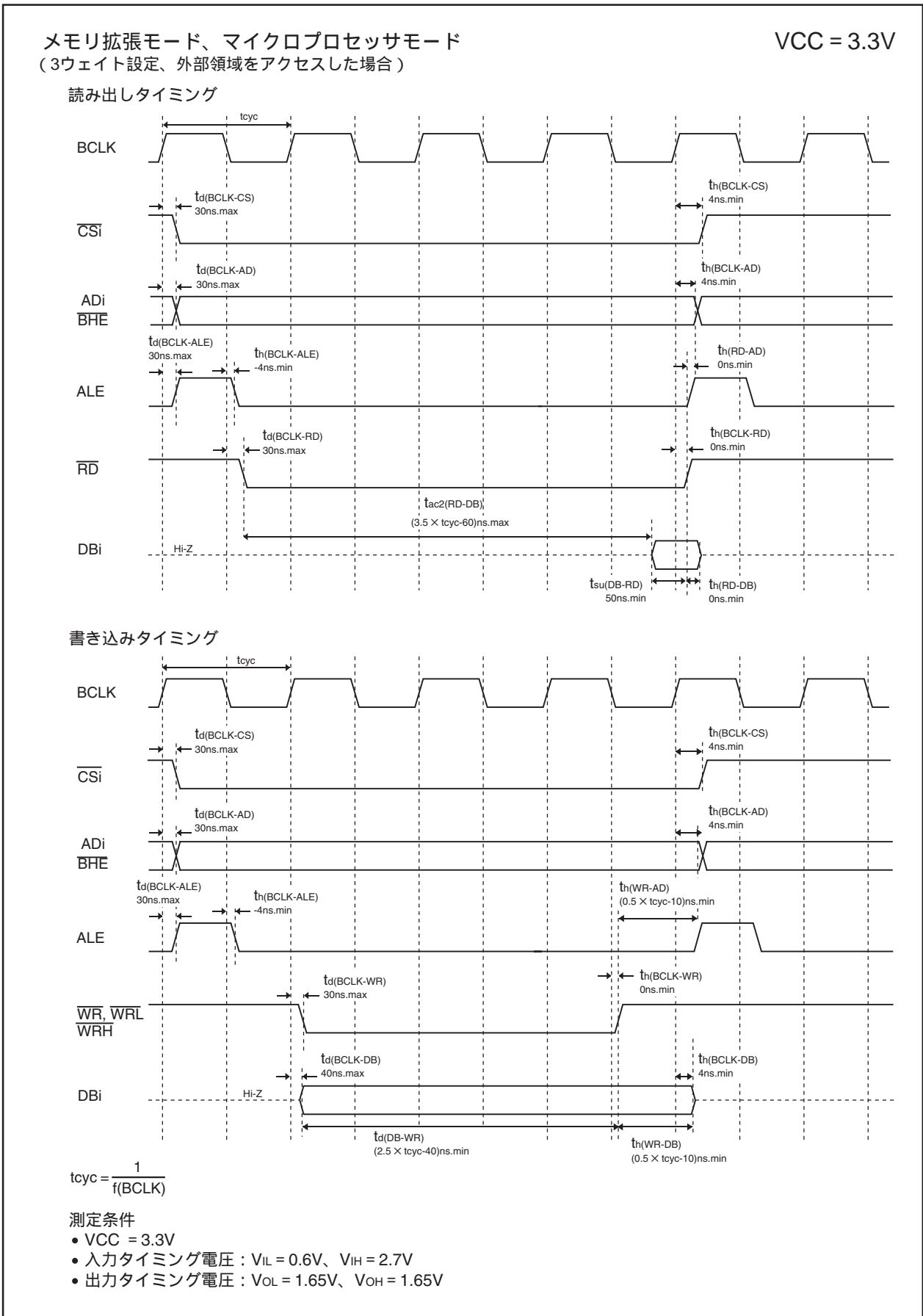


図5.17 タイミング図(6)

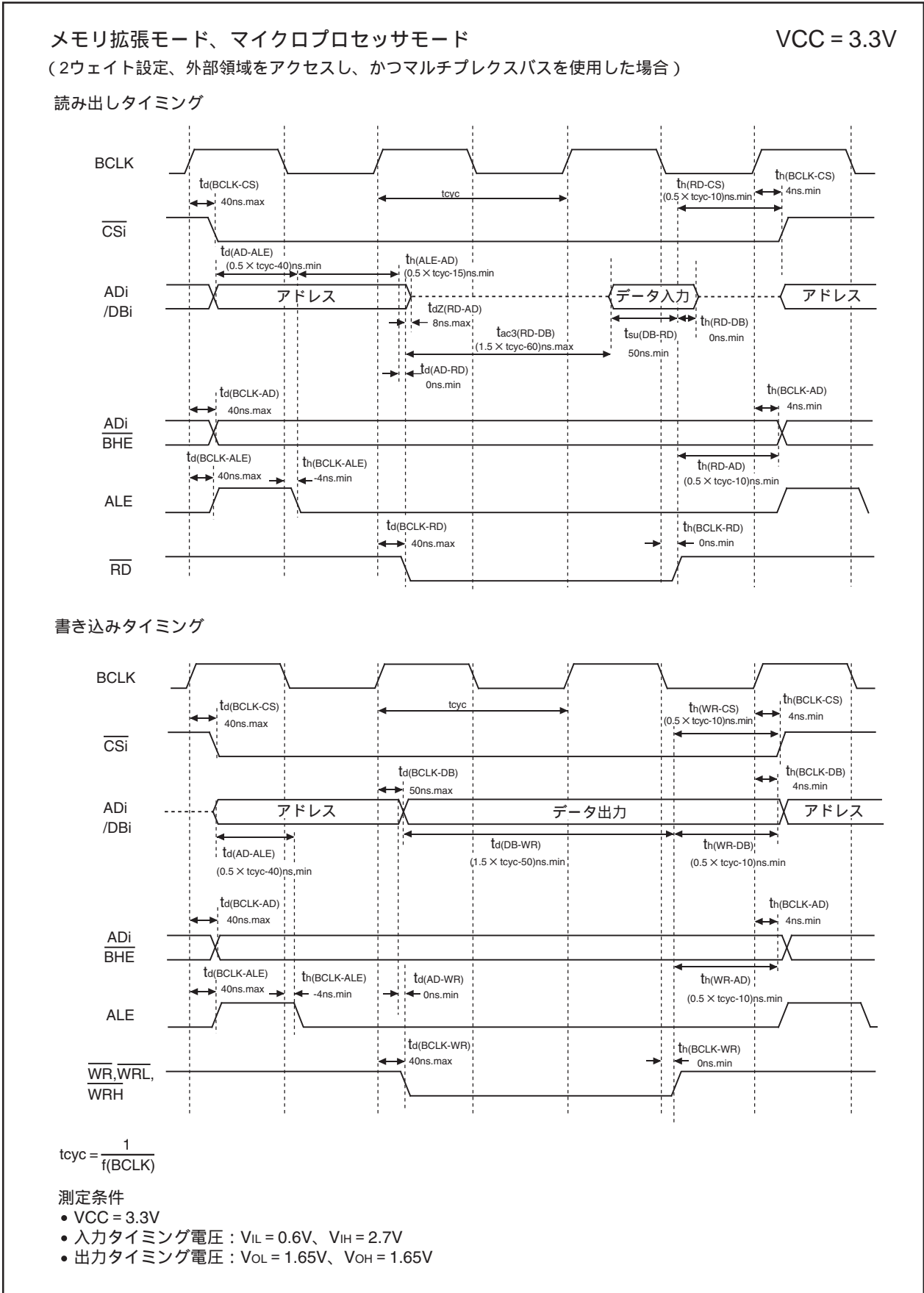


図5.18 タイミング図(7)

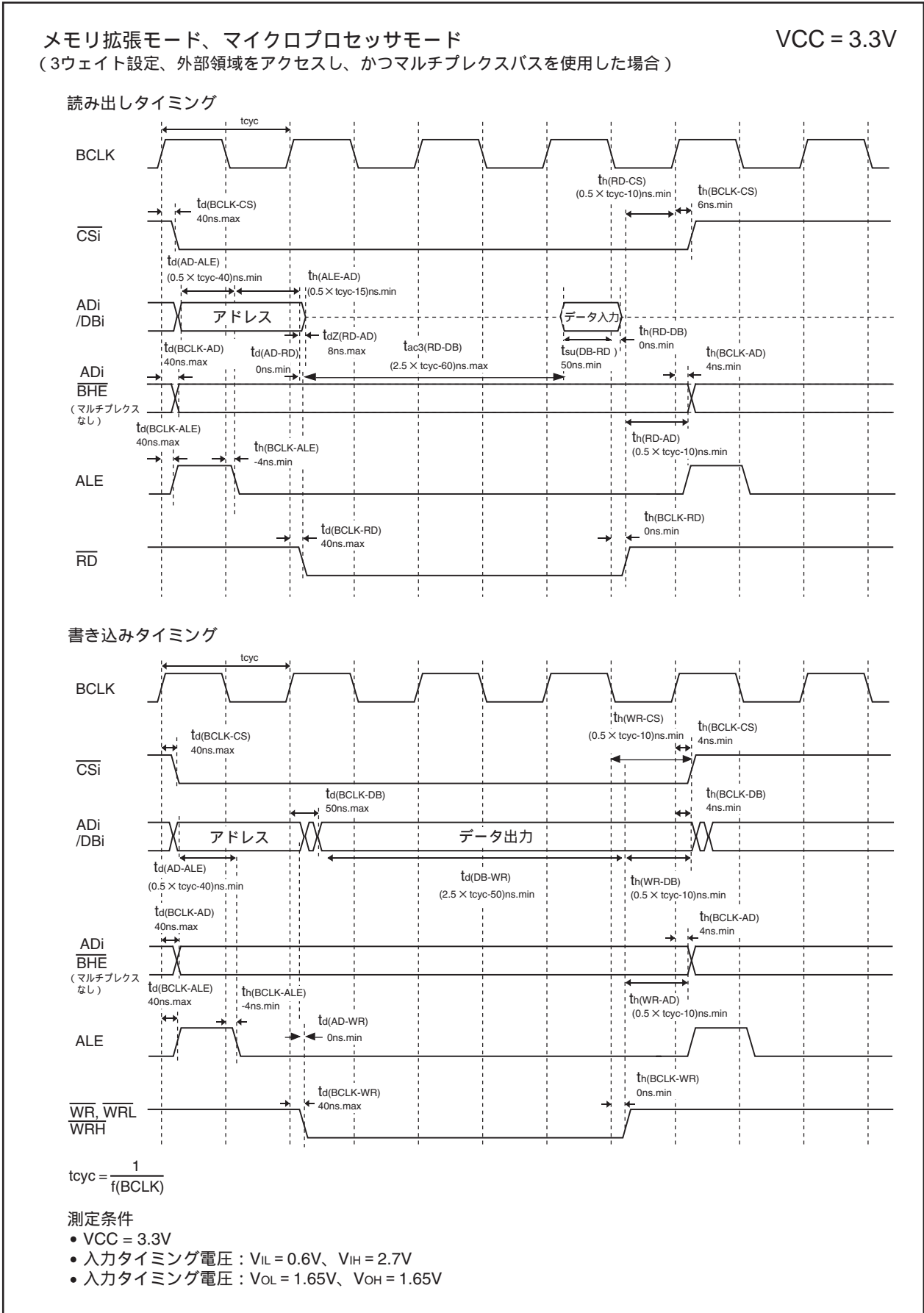


図5.19 タイミング図(8)

5.2 電気的特性 (T/V-ver.)

表5.46 絶対最大定格

記号	項目	条件	定格値	単位
V _{CC}	電源電圧 (VCC1 = VCC2)	VCC = AVCC	- 0.3 ~ 6.5	V
AV _{CC}	アナログ電源電圧	VCC = AVCC	- 0.3 ~ 6.5	V
V _I	入力電圧	RESET, CNVSS, BYTE, P0_0 ~ P0_7, P1_0 ~ P1_7, P2_0 ~ P2_7, P3_0 ~ P3_7, P4_0 ~ P4_7, P5_0 ~ P5_7, P6_0 ~ P6_7, P7_0, P7_2 ~ P7_7, P8_0 ~ P8_7, P9_0, P9_2 ~ P9_7, P10_0 ~ P10_7, P11_0 ~ P11_7, P12_0 ~ P12_7, P13_0 ~ P13_7, P14_0, P14_1, VREF, XIN	- 0.3 ~ VCC+0.3	V
		P7_1, P9_1	- 0.3 ~ 6.5	V
V _O	出力電圧	P0_0 ~ P0_7, P1_0 ~ P1_7, P2_0 ~ P2_7, P3_0 ~ P3_7, P4_0 ~ P4_7, P5_0 ~ P5_7, P6_0 ~ P6_7, P7_0, P7_2 ~ P7_7, P8_0 ~ P8_4, P8_6, P8_7, P9_0, P9_2 ~ P9_7, P10_0 ~ P10_7, P11_0 ~ P11_7, P12_0 ~ P12_7, P13_0 ~ P13_7, P14_0, P14_1, XOUT	- 0.3 ~ VCC+0.3	V
		P7_1, P9_1	- 0.3 ~ 6.5	V
P _d	消費電力	T _{opr} = 25	700	mW
T _{opr}	動作周囲温度	マイコン動作時	Tバージョン : - 40 ~ 85 Vバージョン : - 40 ~ 125(オプション)	
		フラッシュメモリ書き込み消去時	0 ~ 60	
T _{stg}	保存温度		- 65 ~ 150	

オプション : オプション機能をご使用になる場合は、その旨ご指定ください。

注1 . P11 ~ P14は128ピン版にのみあります。

表5.47 推奨動作条件(1) (注1)

記号	項目	規格値			単位
		最小	標準	最大	
V _{CC}	電源電圧 (V _{CC1} = V _{CC2})	4.2	5.0	5.5	V
AV _{CC}	アナログ電源電圧		V _{CC}		V
V _{SS}	電源電圧		0		V
AV _{SS}	アナログ電源電圧		0		V
V _{IH}	“H”入力電圧 P0_0 ~ P0_7, P1_0 ~ P1_7, P2_0 ~ P2_7, P3_0 ~ P3_7, P4_0 ~ P4_7, P5_0 ~ P5_7, P6_0 ~ P6_7, P7_0, P7_2 ~ P7_7, P8_0 ~ P8_7, P9_0, P9_2 ~ P9_7, P10_0 ~ P10_7, P11_0 ~ P11_7, P12_0 ~ P12_7, P13_0 ~ P13_7, P14_0, P14_1, XIN, RESET, CNVSS, BYTE P7_1, P9_1	0.8V _{CC}		V _{CC}	V
		0.8V _{CC}		6.5	V
V _{IL}	“L”入力電圧 P0_0 ~ P0_7, P1_0 ~ P1_7, P2_0 ~ P2_7, P3_0 ~ P3_7, P4_0 ~ P4_7, P5_0 ~ P5_7, P6_0 ~ P6_7, P7_0 ~ P7_7, P8_0 ~ P8_7, P9_0 ~ P9_7, P10_0 ~ P10_7, P11_0 ~ P11_7, P12_0 ~ P12_7, P13_0 ~ P13_7, P14_0, P14_1, XIN, RESET, CNVSS, BYTE	0		0.2V _{CC}	V
I _{OH(peak)}	“H”尖頭出力電流 P0_0 ~ P0_7, P1_0 ~ P1_7, P2_0 ~ P2_7, P3_0 ~ P3_7, P4_0 ~ P4_7, P5_0 ~ P5_7, P6_0 ~ P6_7, P7_0, P7_2 ~ P7_7, P8_0 ~ P8_4, P8_6, P8_7, P9_0, P9_2 ~ P9_7, P10_0 ~ P10_7, P11_0 ~ P11_7, P12_0 ~ P12_7, P13_0 ~ P13_7, P14_0, P14_1			- 10.0	mA
I _{OH(avg)}	“H”平均出力電流 P0_0 ~ P0_7, P1_0 ~ P1_7, P2_0 ~ P2_7, P3_0 ~ P3_7, P4_0 ~ P4_7, P5_0 ~ P5_7, P6_0 ~ P6_7, P7_0, P7_2 ~ P7_7, P8_0 ~ P8_4, P8_6, P8_7, P9_0, P9_2 ~ P9_7, P10_0 ~ P10_7, P11_0 ~ P11_7, P12_0 ~ P12_7, P13_0 ~ P13_7, P14_0, P14_1			- 5.0	mA
I _{OL(peak)}	“L”尖頭出力電流 P0_0 ~ P0_7, P1_0 ~ P1_7, P2_0 ~ P2_7, P3_0 ~ P3_7, P4_0 ~ P4_7, P5_0 ~ P5_7, P6_0 ~ P6_7, P7_0 ~ P7_7, P8_0 ~ P8_4, P8_6, P8_7, P9_0 ~ P9_7, P10_0 ~ P10_7, P11_0 ~ P11_7, P12_0 ~ P12_7, P13_0 ~ P13_7, P14_0, P14_1			10.0	mA
I _{OL(avg)}	“L”平均出力電流 P0_0 ~ P0_7, P1_0 ~ P1_7, P2_0 ~ P2_7, P3_0 ~ P3_7, P4_0 ~ P4_7, P5_0 ~ P5_7, P6_0 ~ P6_7, P7_0 ~ P7_7, P8_0 ~ P8_4, P8_6, P8_7, P9_0 ~ P9_7, P10_0 ~ P10_7, P11_0 ~ P11_7, P12_0 ~ P12_7, P13_0 ~ P13_7, P14_0, P14_1			5.0	mA

注1. 指定のない場合は、V_{CC} = 4.2 ~ 5.5V、T_{opr} = - 40 ~ 85 度です。

注2. 平均出力電流は100msの期間内での平均値です。

注3. ポートP0, P1, P2, P8_6, P8_7, P9, P10, P11, P14_0, P14_1のI_{OL(peak)}の合計は80mA以下、ポートP3, P4, P5, P6, P7, P8_0 ~ P8_4, P12, P13のI_{OL(peak)}の合計は80mA以下、ポートP0, P1, P2のI_{OH(peak)}の合計は40mA以下、ポートP3, P4, P5, P12, P13のI_{OH(peak)}の合計は40mA以下、ポートP6, P7, P8_0 ~ P8_4のI_{OH(peak)}の合計は40mA以下、ポートP8_6, P8_7, P9, P10, P11, P14_0, P14_1のI_{OH(peak)}の合計は40mA以下にしてください。

注4. P11 ~ P14は128ピン版にのみあります。

表5.48 推奨動作条件(2) (注1)

記号	項目				規格値			単位
					最小	標準	最大	
f(XIN)	メインクロック入力 発振周波数(注2、3、4)	ウェイトなし	フラッシュメモリ版	VCC = 4.2 ~ 5.5V	0		16	MHz
f(XCIN)	サブクロック周波数					32.768	50	kHz
f(Ring)	オンチップオシレータ発振周波数					1		MHz
f(PLL)	PLLクロック発振周波数					16	20	MHz
f(BCLK)	CPU動作周波数			VCC = 4.2 ~ 5.5V	0		20	MHz
t _{su} (PLL)	PLL周波数シンセサイザ安定待ち時間						20	ms

注1. 指定のない場合は、VCC = 4.2 ~ 5.5V、Topr = -40 ~ 85 です。

注2. メインクロック入力周波数と電源電圧の関係を右に示します。

注3. フラッシュメモリの書き込み/消去は、VCC = 5.0V ± 0.5Vで行ってください。

注4. 16MHz以上で使用する場合は、PLLクロックを使用してください。使用できるPLLクロックの周波数は16MHzまたは20MHzです。

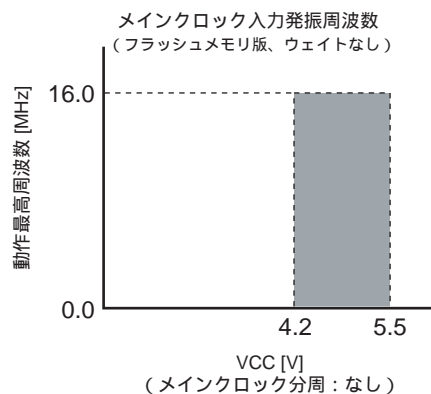


表5.49 電気的特性(1) (注1)

記号	項目	測定条件	規格値			単位
			最小	標準	最大	
V _{OH}	“H”出力電圧 P0_0 ~ P0_7, P1_0 ~ P1_7, P2_0 ~ P2_7, P3_0 ~ P3_7, P4_0 ~ P4_7, P5_0 ~ P5_7, P6_0 ~ P6_7, P7_0, P7_2 ~ P7_7, P8_0 ~ P8_4, P8_6, P8_7, P9_0, P9_2 ~ P9_7, P10_0 ~ P10_7, P11_0 ~ P11_7, P12_0 ~ P12_7, P13_0 ~ P13_7, P14_0, P14_1	I _{OH} = - 5mA	V _{CC} -2.0		V _{CC}	V
V _{OH}	“H”出力電圧 P0_0 ~ P0_7, P1_0 ~ P1_7, P2_0 ~ P2_7, P3_0 ~ P3_7, P4_0 ~ P4_7, P5_0 ~ P5_7, P6_0 ~ P6_7, P7_0, P7_2 ~ P7_7, P8_0 ~ P8_4, P8_6, P8_7, P9_0, P9_2 ~ P9_7, P10_0 ~ P10_7, P11_0 ~ P11_7, P12_0 ~ P12_7, P13_0 ~ P13_7, P14_0, P14_1	I _{OH} = - 200 μA	V _{CC} -0.3		V _{CC}	V
V _{OH}	“H”出力電圧	XOUT HIGHPOWER	I _{OH} = - 1mA	3.0	V _{CC}	V
		LOWPOWER	I _{OH} = - 0.5mA	3.0	V _{CC}	
V _{OH}	“H”出力電圧	XCOUT HIGHPOWER	無負荷時	2.5		V
		LOWPOWER	無負荷時	1.6		
V _{OL}	“L”出力電圧 P0_0 ~ P0_7, P1_0 ~ P1_7, P2_0 ~ P2_7, P3_0 ~ P3_7, P4_0 ~ P4_7, P5_0 ~ P5_7, P6_0 ~ P6_7, P7_0 ~ P7_7, P8_0 ~ P8_4, P8_6, P8_7, P9_0 ~ P9_7, P10_0 ~ P10_7, P11_0 ~ P11_7, P12_0 ~ P12_7, P13_0 ~ P13_7, P14_0, P14_1	I _{OL} = 5mA			2.0	V
V _{OL}	“L”出力電圧 P0_0 ~ P0_7, P1_0 ~ P1_7, P2_0 ~ P2_7, P3_0 ~ P3_7, P4_0 ~ P4_7, P5_0 ~ P5_7, P6_0 ~ P6_7, P7_0 ~ P7_7, P8_0 ~ P8_4, P8_6, P8_7, P9_0 ~ P9_7, P10_0 ~ P10_7, P11_0 ~ P11_7, P12_0 ~ P12_7, P13_0 ~ P13_7, P14_0, P14_1	I _{OL} = 200 μA			0.45	V
V _{OL}	“L”出力電圧	XOUT HIGHPOWER	I _{OL} = 1mA		2.0	V
		LOWPOWER	I _{OL} = 0.5mA		2.0	
V _{OL}	“L”出力電圧	XCOUT HIGHPOWER	無負荷時	0		V
		LOWPOWER	無負荷時	0		
V _{T+} -V _{T-}	ヒステリシス	TA0IN ~ TA4IN, TB0IN ~ TB5IN, INT0 ~ INT8, NMI, ADTRG, CTS0 ~ CTS2, SCL0 ~ SCL2, SDA0 ~ SDA2, CLK0 ~ CLK6, TA0OUT ~ TA4OUT, K10 ~ K13, RXD0 ~ RXD2, SIN3 ~ SIN6		0.2	1.0	V
V _{T+} -V _{T-}	ヒステリシス	RESET		0.2	2.5	V
I _{IH}	“H”入力電流 P0_0 ~ P0_7, P1_0 ~ P1_7, P2_0 ~ P2_7, P3_0 ~ P3_7, P4_0 ~ P4_7, P5_0 ~ P5_7, P6_0 ~ P6_7, P7_0 ~ P7_7, P8_0 ~ P8_7, P9_0 ~ P9_7, P10_0 ~ P10_7, P11_0 ~ P11_7, P12_0 ~ P12_7, P13_0 ~ P13_7, P14_0, P14_1, XIN, RESET, CNVSS, BYTE	V _I = 5V			5.0	μA
I _{IL}	“L”入力電流 P0_0 ~ P0_7, P1_0 ~ P1_7, P2_0 ~ P2_7, P3_0 ~ P3_7, P4_0 ~ P4_7, P5_0 ~ P5_7, P6_0 ~ P6_7, P7_0 ~ P7_7, P8_0 ~ P8_7, P9_0 ~ P9_7, P10_0 ~ P10_7, P11_0 ~ P11_7, P12_0 ~ P12_7, P13_0 ~ P13_7, P14_0, P14_1, XIN, RESET, CNVSS, BYTE	V _I = 0V			-5.0	μA
R _{PULLUP}	プルアップ抵抗 P0_0 ~ P0_7, P1_0 ~ P1_7, P2_0 ~ P2_7, P3_0 ~ P3_7, P4_0 ~ P4_7, P5_0 ~ P5_7, P6_0 ~ P6_7, P7_0, P7_2 ~ P7_7, P8_0 ~ P8_4, P8_6, P8_7, P9_0, P9_2 ~ P9_7, P10_0 ~ P10_7, P11_0 ~ P11_7, P12_0 ~ P12_7, P13_0 ~ P13_7, P14_0, P14_1	V _I = 0V	30	50	170	k
R _{fXIN}	帰還抵抗	XIN		1.5		M
R _{fXCIN}	帰還抵抗	XCIN		15		M
V _{RAM}	RAM保持電圧	ストップモード時	2.0			V

注1. 指定のない場合は、V_{CC} = 4.2 ~ 5.5V、V_{SS} = 0V、Topr = - 40 ~ 85、f (BCLK) = 20MHzです。

注2. P11 ~ P14、INT6 ~ INT8、CLK5、CLK6、SIN5、SIN6は128ピン版にのみあります。

表5.50 電気的特性(2頁注1)

記号	項目		測定条件		規格値			単位
					最小	標準	最大	
I _{CC}	電源電流 (VCC = 4.2 ~ 5.5V)	出力端子は開放、 その他の端子はVSS	フラッシュメモリ	f(BCLK) = 20MHz、 PLL動作時、分周なし		21	36	mA
				オンチップオシレータ 発振動作時、分周なし		1.8		mA
			フラッシュメモリ プログラム	f(BCLK) = 10MHz、 VCC = 5V		15		mA
			フラッシュメモリ イレーズ	f(BCLK) = 10MHz、 VCC = 5V		25		mA
			フラッシュメモリ	f(BCLK) = 32kHz、 低消費電力モード時 RAM上 (注2)		25		μA
				f(BCLK) = 32kHz、 低消費電力モード時 フラッシュメモリ上 (注2)		420		μA
			フラッシュメモリ	オンチップオシレータ 発振動作、 ウェイトモード時		50		μA
				f(BCLK) = 32kHz、 ウェイトモード時(注3)、 発振能力High		8.5		μA
				f(BCLK) = 32kHz、 ウェイトモード時(注3)、 発振能力Low		3.0		μA
				ストップモード時、 Topr = 25 °C		0.8	3.0	μA

注1. 指定のない場合は、VCC = 4.2 ~ 5.5V、VSS = 0V、Topr = -40 ~ 85、f(BCLK) = 20MHzです。

注2. 実行するプログラムが存在するメモリを示します。

注3. fC32にてタイマ1本を動作させている状態です。

表5.51 A/D変換特性(注1)

記号	項目	測定条件	規格値			単位
			最小	標準	最大	
-	分解能	VREF = VCC			10	Bits
INL	積分非直線性 誤差	10ビット VREF = VCC = VCC = 5V ANEX0, ANEX1入力、AN0~AN7入力、 AN0_0~AN0_7入力、AN2_0~AN2_7入力 外部オペアンプ接続モード			±3	LSB
					±7	LSB
		8ビット VREF = AVCC = VCC = 5V			±2	LSB
-	絶対精度	10ビット VREF = VCC = VCC = 5V ANEX0, ANEX1入力、AN0~AN7入力、 AN0_0~AN0_7入力、AN2_0~AN2_7入力 外部オペアンプ接続モード			±3	LSB
					±7	LSB
		8ビット VREF = AVCC = VCC = 5V			±2	LSB
DNL	微分非直線性誤差				±1	LSB
-	オフセット誤差				±3	LSB
-	ゲイン誤差				±3	LSB
RLADDER	ラダー抵抗	VREF = VCC	10		40	k
t _{CONV}	変換時間(10ビット) サンプル&ホールドあり	VREF = VCC = 5V, AD = 10MHz	3.3			μs
	変換時間(8ビット) サンプル&ホールドあり	VREF = VCC = 5V, AD = 10MHz	2.8			μs
t _{SAMP}	サンプリング時間		0.3			μs
V _{REF}	基準電圧		2.0		V _{CC}	V
V _{IA}	アナログ入力電圧		0		V _{REF}	V

注1. 指定のない場合は、VCC = AVCC = VREF = 4.2 ~ 5.5V、VSS = AVSS = 0V、Topr = -40 ~ 85 °C です。

注2. ADの周波数は10MHz以下にしてください。

注3. サンプル&ホールドなしの場合、注2の制限に加え ADの周波数は250kHz以上にしてください。
サンプル&ホールドありの場合、注2の制限に加え ADの周波数は1MHz以上にしてください。

表5.52 D/A変換特性(注1)

記号	項目	測定条件	規格値			単位
			最小	標準	最大	
-	分解能				8	Bits
-	絶対精度				1.0	%
t _{su}	設定時間				3	μs
R _O	出力抵抗		4	10	20	k
I _{VREF}	基準電源入力電流	(注2)			1.5	mA

注1. 指定のない場合は、VCC = VREF = 4.2 ~ 5.5V、VSS = AVSS = 0V、Topr = -40 ~ 85 °C です。

注2. D/Aコンバータ1本使用、使用していないD/AコンバータのDAiレジスタ(i = 0, 1)の値が"00h"の場合です。A/Dコンバータのラダー抵抗分は除きます。また、ADCON1レジスタでVREF未接続とした場合でも、D/AコンバータのI_{VREF}は流れます。

表5.53 フラッシュメモリの電気的特性(注1)

記号	項目	規格値			単位
		最小	標準	最大	
-	プログラム、イレーズ回数(注2)	100			回
-	ワードプログラム(VCC = 5.0V)		25	200	μs
-	ロックビットプログラム時間		25	200	μs
-	ブロックイレーズ時間 (VCC = 5.0V)	4Kバイトブロック	0.3	4	s
		8Kバイトブロック	0.3	4	s
		32Kバイトブロック	0.5	4	s
		64Kバイトブロック	0.8	4	s
-	イレーズ全アンロックブロック時間			4 × n(注3)	s
tps	フラッシュメモリ回路安定待ち時間			15	μs

注1. 指定のない場合は、VCC = 4.5 ~ 5.5V、Topr = 0 ~ 60 です。

注2. プログラム、イレーズ回数の定義

プログラム、イレーズ回数はブロックごとのイレーズ回数です。

プログラム、イレーズ回数がn回(n = 100)の場合、ブロックごとに、それぞれn回ずつイレーズすることができます。

例えば、4KバイトブロックのブロックAについて、それぞれ異なる番地に1ワード書き込みを2,048回に分けて行った後に、そのブロックをイレーズした場合も、プログラム/イレーズ回数は1回と数えます。

ただし、イレーズ1回に対して、同一番地に複数回の書き込みを行うことはできません(上書き禁止)。

注3. nはイレーズするブロック数です。

表5.54 フラッシュメモリの書き込み/消去電圧と読み出し動作電圧特性 (Topr = 0 ~ 60)

フラッシュメモリ書き込み/消去電圧	フラッシュメモリ読み出し動作電圧
VCC = 5.0 ± 0.5V	VCC = 4.2 ~ 5.5V

表5.55 電源回路のタイミング特性

記号	項目	測定条件	規格値			単位
			最小	標準	最大	
t _{d(P-R)}	電源投入時内部電源安定時間	VCC = 4.2 ~ 5.5V			2	ms
t _{d(R-S)}	STOP解除時間				150	μs
t _{d(W-S)}	低消費電力モードウェイトモード解除時間				150	μs

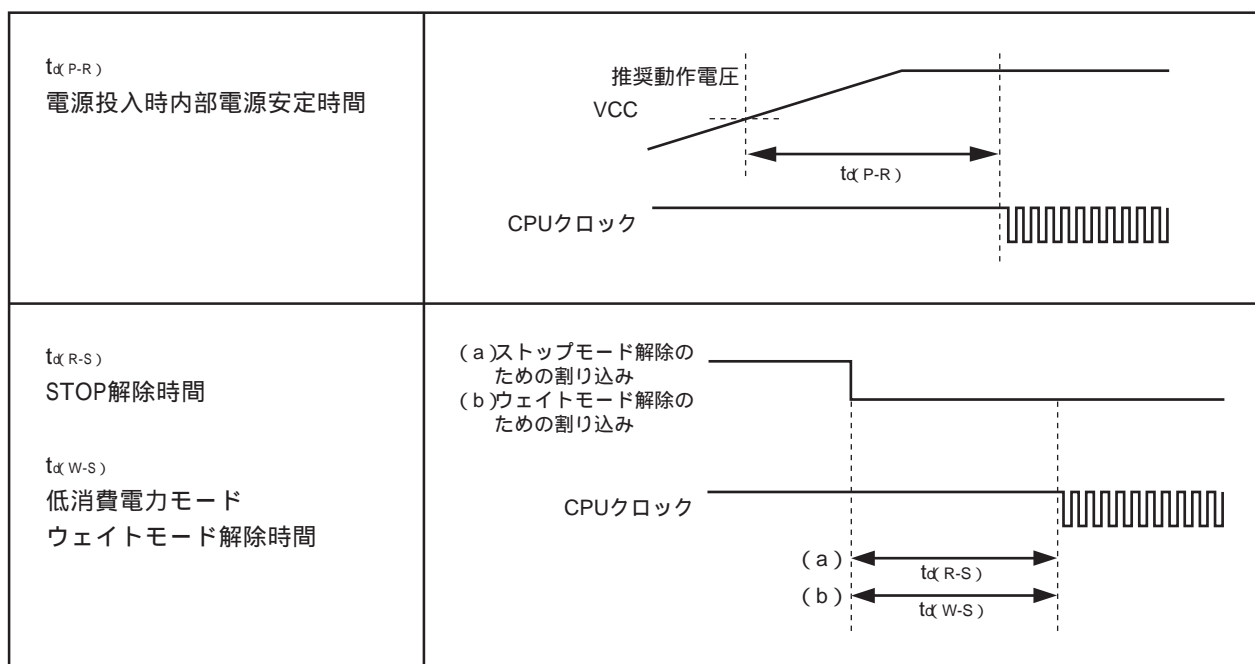


図5.20 電源回路のタイミング図

タイミング必要条件

VCC = 5V

(指定のない場合は、VCC = 5V、VSS = 0V、Topr = -40 ~ 85)

表5.56 外部クロック入力(XIN入力)

記号	項目	規格値		単位
		最小	最大	
t _c	外部クロック入力サイクル時間	62.5		ns
t _{w(H)}	外部クロック入力“H”パルス幅	25		ns
t _{w(L)}	外部クロック入力“L”パルス幅	25		ns
t _r	外部クロック立ち上がり時間		15	ns
t _f	外部クロック立ち下がり時間		15	ns

表5.57 タイマA入力(イベントカウンタモードのカウンタ入力)

記号	項目	規格値		単位
		最小	最大	
t _{c(TA)}	TAiIN入力サイクル時間	100		ns
t _{w(TAH)}	TAiIN入力“H”パルス幅	40		ns
t _{w(TAL)}	TAiIN入力“L”パルス幅	40		ns

表5.58 タイマA入力(タイマモードのゲーティング入力)

記号	項目	規格値		単位
		最小	最大	
t _{c(TA)}	TAiIN入力サイクル時間	400		ns
t _{w(TAH)}	TAiIN入力“H”パルス幅	200		ns
t _{w(TAL)}	TAiIN入力“L”パルス幅	200		ns

表5.59 タイマA入力(ワンショットタイマモードの外部トリガ入力)

記号	項目	規格値		単位
		最小	最大	
t _{c(TA)}	TAiIN入力サイクル時間	200		ns
t _{w(TAH)}	TAiIN入力“H”パルス幅	100		ns
t _{w(TAL)}	TAiIN入力“L”パルス幅	100		ns

表5.60 タイマA入力(パルス幅変調モードの外部トリガ入力)

記号	項目	規格値		単位
		最小	最大	
t _{w(TAH)}	TAiIN入力“H”パルス幅	100		ns
t _{w(TAL)}	TAiIN入力“L”パルス幅	100		ns

表5.61 タイマA入力(イベントカウンタモードのアップダウン入力)

記号	項目	規格値		単位
		最小	最大	
t _{c(UP)}	TAiOUT入力サイクル時間	2000		ns
t _{w(UPH)}	TAiOUT入力“H”パルス幅	1000		ns
t _{w(UPL)}	TAiOUT入力“L”パルス幅	1000		ns
t _{su(UP-TIN)}	TAiOUT入力セットアップ時間	400		ns
t _{h(TIN-UP)}	TAiOUT入力ホールド時間	400		ns

表5.62 タイマA入力(イベントカウンタモードの二相パルス入力)

記号	項目	規格値		単位
		最小	最大	
t _{c(TA)}	TAiIN入力サイクル時間	800		ns
t _{su(TAIN-TAOUT)}	TAiOUT入力セットアップ時間	200		ns
t _{su(TAOUT-TAIN)}	TAiIN入力セットアップ時間	200		ns

タイミング必要条件

VCC = 5V

(指定のない場合は、VCC = 5V、VSS = 0V、Topr = -40 ~ 85)

表5.63 タイマB入力(イベントカウンタモードのカウンタ入力)

記号	項目	規格値		単位
		最小	最大	
t _c (TB)	TBiIN入力サイクル時間(片エッジカウント)	100		ns
t _w (TBH)	TBiIN入力“H”パルス幅(片エッジカウント)	40		ns
t _w (TBL)	TBiIN入力“L”パルス幅(片エッジカウント)	40		ns
t _c (TB)	TBiIN入力サイクル時間(両エッジカウント)	200		ns
t _w (TBH)	TBiIN入力“H”パルス幅(両エッジカウント)	80		ns
t _w (TBL)	TBiIN入力“L”パルス幅(両エッジカウント)	80		ns

表5.64 タイマB入力(パルス周期測定モード)

記号	項目	規格値		単位
		最小	最大	
t _c (TB)	TBiIN入力サイクル時間	400		ns
t _w (TBH)	TBiIN入力“H”パルス幅	200		ns
t _w (TBL)	TBiIN入力“L”パルス幅	200		ns

表5.65 タイマB入力(パルス幅測定モード)

記号	項目	規格値		単位
		最小	最大	
t _c (TB)	TBiIN入力サイクル時間	400		ns
t _w (TBH)	TBiIN入力“H”パルス幅	200		ns
t _w (TBL)	TBiIN入力“L”パルス幅	200		ns

表5.66 A/Dトリガ入力

記号	項目	規格値		単位
		最小	最大	
t _c (AD)	ADTRG入力サイクル時間(トリガ可能最小)	1000		ns
t _w (ADL)	ADTRG入力“L”パルス幅	125		ns

表5.67 シリアルインタフェース

記号	項目	規格値		単位
		最小	最大	
t _c (CK)	CLKi入力サイクル時間	200		ns
t _w (CKH)	CLKi入力“H”パルス幅	100		ns
t _w (CKL)	CLKi入力“L”パルス幅	100		ns
t _d (C-Q)	TXDi出力遅延時間		80	ns
t _h (C-Q)	TXDiホールド時間	0		ns
t _{su} (D-C)	RXDi入力セットアップ時間	70		ns
t _h (C-D)	RXDi入力ホールド時間	90		ns

表5.68 外部割り込みINTi入力

記号	項目	規格値		単位
		最小	最大	
t _w (INH)	INTi入力“H”パルス幅	250		ns
t _w (INL)	INTi入力“L”パルス幅	250		ns

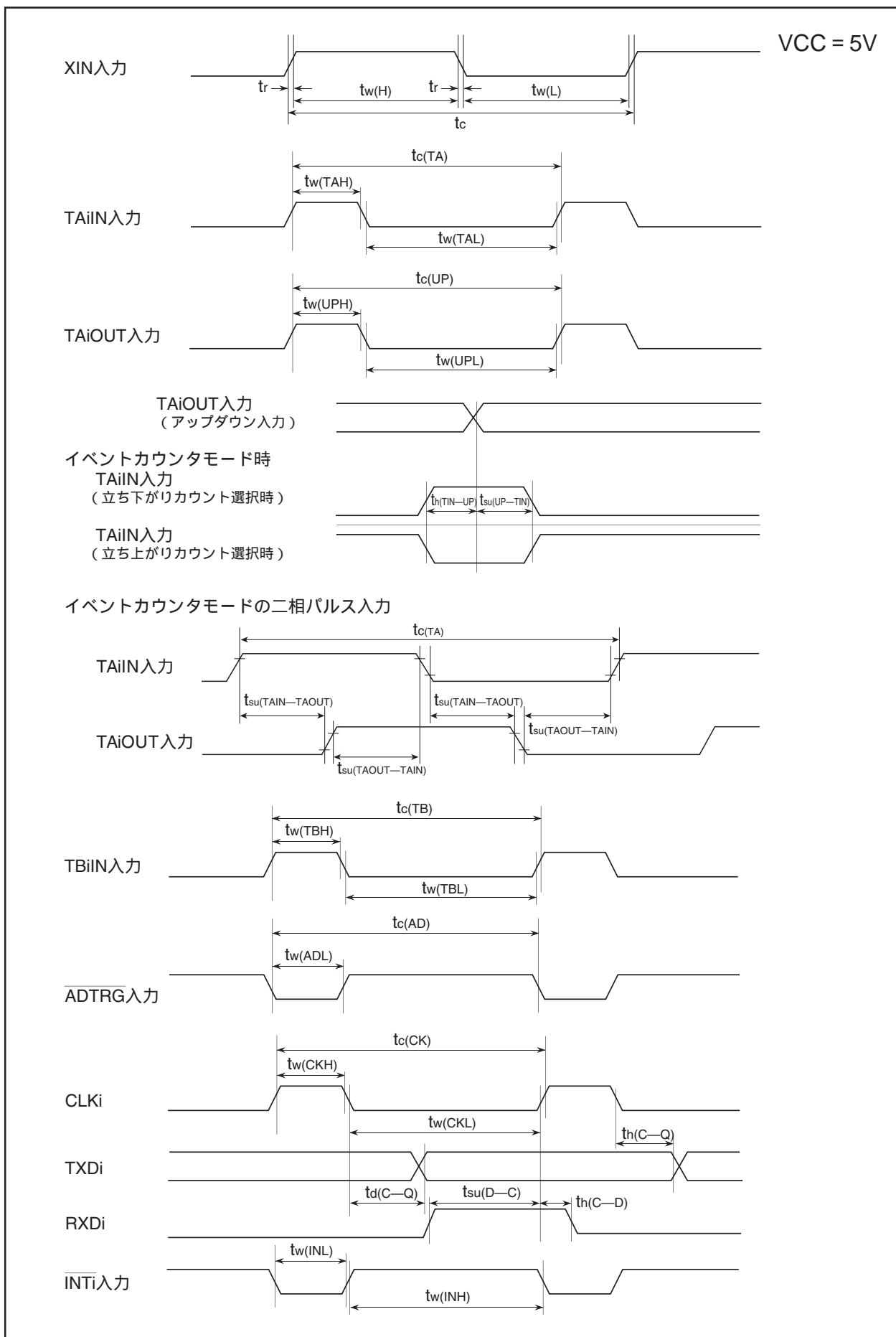
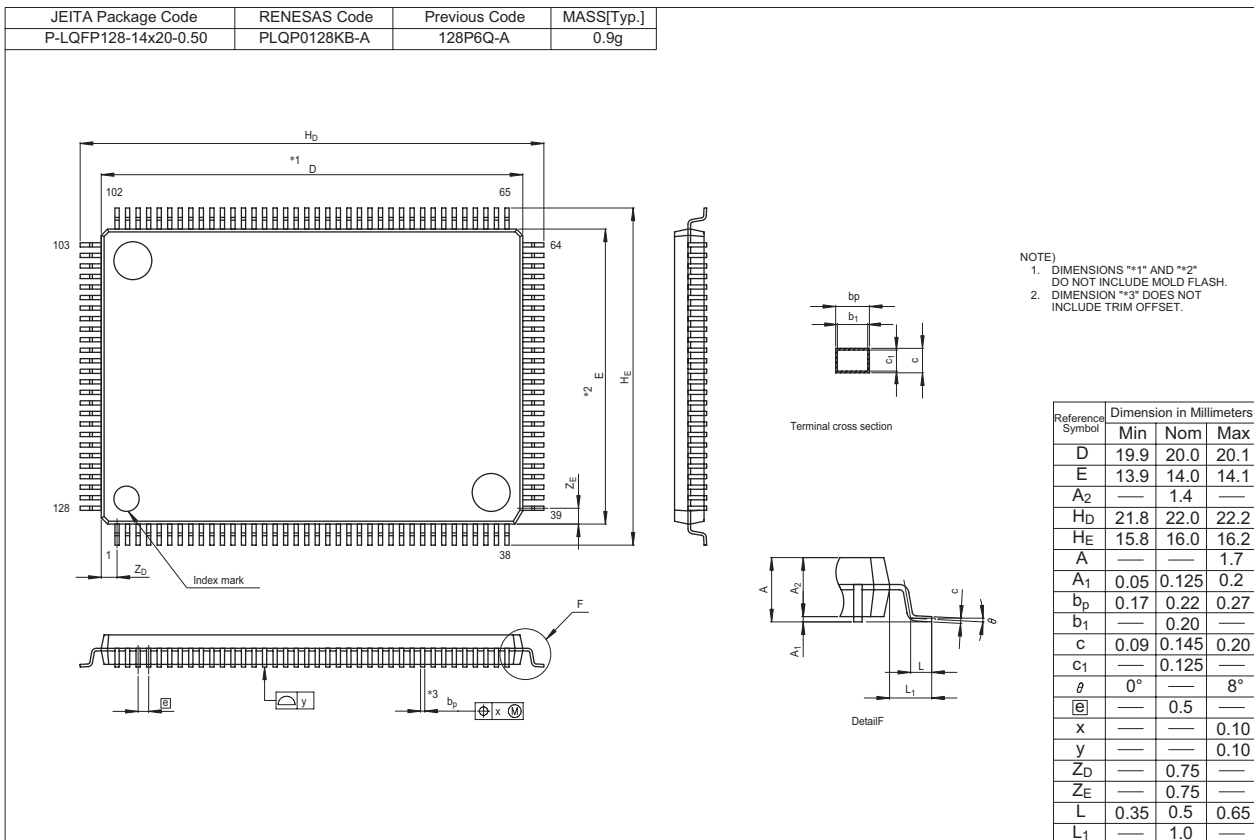
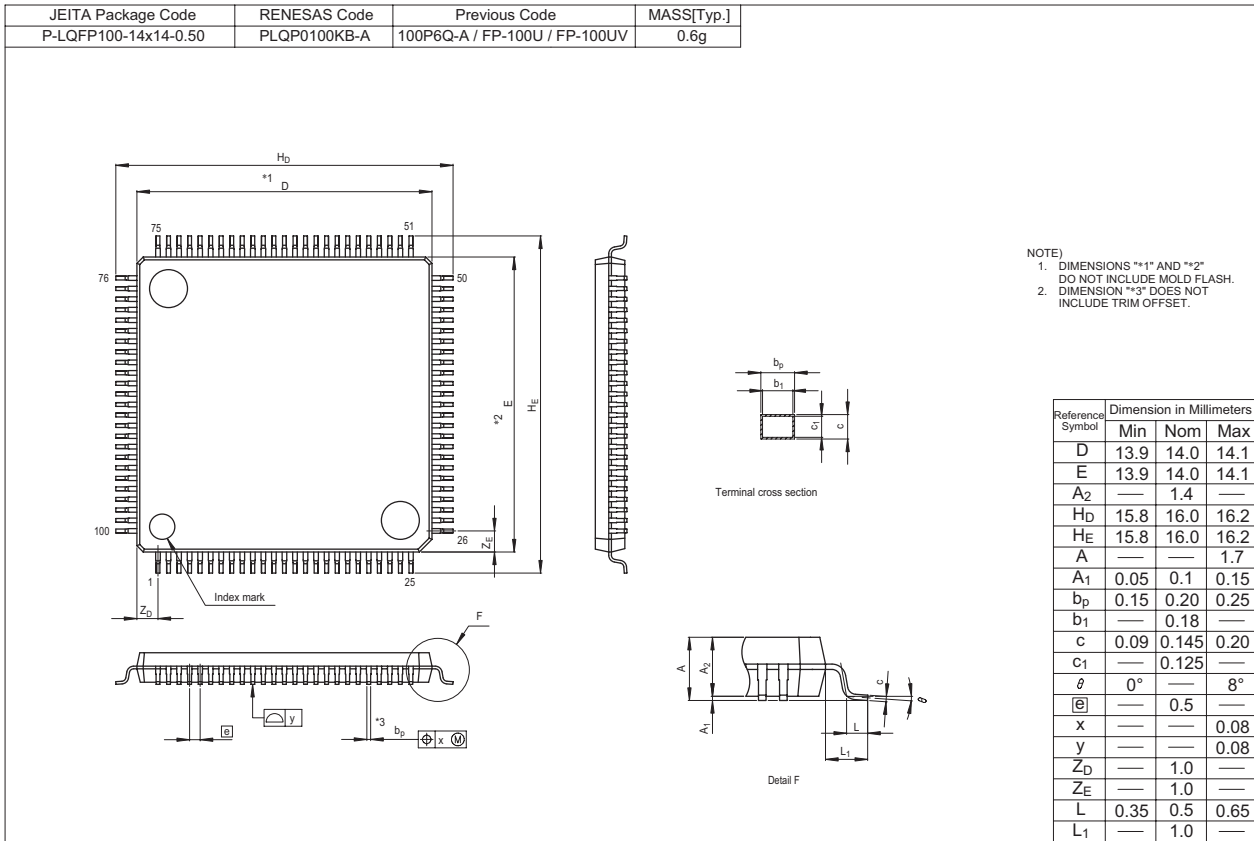


図5.21 タイミング図

付録1．外形寸法図



改訂記録

M16C/6Nグループ(M16C/6NK、M16C/6NM)データシート

Rev.	発行日	改訂内容	
		ページ	ポイント
1.00	2004.07.20	-	初版発行
1.01	2004.11.01	-	改訂版発行 改訂箇所・内容は下記の通りです(表現のみの変更は除きます)。
		30	表5.2 推奨動作条件(1) ・ I _{OH(peak)} : 単位の「V」を「mA」に修正 ・ 注3の4行目 : 「P14_」を「P14_1」に修正
		31	表5.3 推奨動作条件(2) 注3 : 「VCC = 3.0V ± 0.3V」を「VCC = 3.3V ± 0.3V」に修正
		32	表5.4 I _{IH} 、I _{IL} : 項目の「P3_3」を「P3_7」に修正
35	表5.9 フラッシュメモリ書き込み/消去電圧の「VCC = 3.0V ± 0.3V」を「VCC = 3.3V ± 0.3V」に修正		
1.10	2005.07.01	-	改訂版発行 製品内容見直し(T/V-ver.追加) 改訂箇所・内容は下記の通りです(表現のみの変更は除きます)。
		2、3	表1.1、表1.2 性能概要 : T/V-ver.の性能概要を追加
		5	表1.3 製品一覧表 : 内容見直し。T/V-ver.を追加
		13	図1.2 型名とメモリサイズ・パッケージ : 特性を追加
19	図4.1 SFR一覧(1) ・ CM2レジスタのリセット後の値 : 「0X00X000b」を「0X000000b」に変更		
33	図4.7 SFR一覧(7) : 注1に「マスクROM版ではアクセスしないでください。」を追加		
34	表5.5 電気的特性(2) ・ 測定条件5項目目のマスクROM : 「f(XCIN)」を「f(BCLK)」に変更		
34	表5.6 A/D変換特性 : 「許容信号源インピーダンス」を削除		
2.10	2006.08.25	-	改訂版発行 Normal-ver.にメモリ拡張モード、マイクロプロセッサモードを追加 T/V-ver.の電気的特性を追加 改訂箇所・内容は下記の通りです(表現のみの変更は除きます)。
		1	1.1 応用 : T/V-ver.の応用例を追加
		2、3	表1.1、表1.2 性能概要 : Normal-ver.の動作モードを変更
		5	表1.3 製品一覧表 : 製品見直し。注1、注2を追加
6	図1.3 ピン接続図(1) : バス制御端子、注2を追加		
7、8	表1.4、表1.5 100ピン版端子名一覧表(1)(2) : 新規追加		
9	図1.4 ピン接続図(2) : バス制御端子、注2を追加		
10~12	表1.6~表1.8 128ピン版端子名一覧表(1)~(3) : 新規追加		
13	表1.9 端子の機能説明(1) ・ CNVSS、BYTE端子の機能を変更 ・ バス制御端子を追加 ・ 注2、注3を追加		
14	表1.10 端子の機能説明(2) ・ BCLK端子を追加 ・ 注3を追加		
18	3.メモリ : 最終行の後に2文(「メモリ拡張モード~」、「T/V-ver.~」)を追加		
	図3.1 メモリ配置図 ・ 外部領域を追加 ・ 注1、注2を追加		

改訂記録

M16C/6Nグループ(M16C/6NK、M16C/6NM)データシート

Rev.	発行日	改訂内容	
		ページ	ポイント
2.10	2006.08.25	19	表4.1 SFR一覧(1) ・ PM0レジスタ：リセット後の値を変更(「00000011b(注3)」を追加) ・ CSRレジスタ、CSEレジスタを追加 ・ 注1、注3、注4を追加
		26	表4.8 SFR一覧(8) ・ IDB0レジスタのリセット後の値：「00h」を「00111111b」に変更 ・ IDB1レジスタのリセット後の値：「00h」を「00111111b」に変更
		34	表4.16 SFR一覧(16) ・ PUR1レジスタ：リセット後の値を変更(「(注1)」, 「00000010b」を追加) ・ 注1を追加
		36	表5.2 推奨動作条件(1)：「V _{IH} 」と「V _{IL} 」を変更
		37	表5.3 推奨動作条件(2)：電源リップルの3項目を削除 旧図5.1 電源変動のタイミング図：削除
		38	表5.4 電気的特性(1) ・ ヒステリシスにHOLD、RDYを追加 ・ XINのヒステリシスを削除
		41	表5.8 フラッシュメモリの電気的特性：変更
		42	表5.12 メモリ拡張モード、マイクロプロセッサモード：追加
		45 ~ 47	スイッチング特性(Normal-ver.)：追加
		49 ~ 55	図5.4 ~ 図5.10 タイミング図(2)~(8)：追加
		56 ~ 70	VCC = 3.3V時(Normal-ver.)の電気的特性を追加
		71 ~ 80	5.2 電気的特性(T/V-ver.)：新規追加

安全設計に関するお願い

1. 弊社は品質、信頼性の向上に努めておりますが、半導体製品は故障が発生したり、誤動作する場合があります。弊社の半導体製品の故障又は誤動作によって結果として、人身事故、火災事故、社会的損害などを生じさせないような安全性を考慮した冗長設計、延焼対策設計、誤動作防止設計などの安全設計に十分ご留意ください。

本資料ご利用に際しての留意事項

1. 本資料は、お客様が用途に応じた適切なルネサス テクノロジ製品をご購入いただくための参考資料であり、本資料中に記載の技術情報についてルネサス テクノロジが所有する知的財産権その他の権利の実施、使用を許諾するものではありません。
2. 本資料に記載の製品データ、図、表、プログラム、アルゴリズムその他応用回路例の使用に起因する損害、第三者所有の権利に対する侵害に関し、ルネサス テクノロジは責任を負いません。
3. 本資料に記載の製品データ、図、表、プログラム、アルゴリズムその他全ての情報は本資料発行時点のものであり、ルネサス テクノロジは、予告なしに、本資料に記載した製品または仕様を変更することがあります。ルネサス テクノロジ半導体製品のご購入に当たりましては、事前にルネサス テクノロジ、ルネサス販売または特約店へ最新の情報をご確認頂きますとともに、ルネサス テクノロジホームページ(<http://www.renesas.com>)などを通じて公開される情報に常にご注意ください。
4. 本資料に記載した情報は、正確を期すため、慎重に制作したものです。万一本資料の記述誤りに起因する損害がお客様に生じた場合には、ルネサス テクノロジはその責任を負いません。
5. 本資料に記載の製品データ、図、表に示す技術的な内容、プログラム及びアルゴリズムを流用する場合は、技術内容、プログラム、アルゴリズム単位で評価するだけでなく、システム全体で十分に評価し、お客様の責任において適用可否を判断してください。ルネサス テクノロジは、適用可否に対する責任を負いません。
6. 本資料に記載された製品は、人命にかかわるような状況の下で使用される機器あるいはシステムに用いられることを目的として設計、製造されたものではありません。本資料に記載の製品を運輸、移動体用、医療用、航空宇宙用、原子力制御用、海中継用機器あるいはシステムなど、特殊用途へのご利用をご検討の際には、ルネサス テクノロジ、ルネサス販売または特約店へご照会ください。
7. 本資料の転載、複製については、文書によるルネサス テクノロジの事前の承諾が必要です。
8. 本資料に関し詳細についてのお問い合わせ、その他お気付きの点がございましたらルネサス テクノロジ、ルネサス販売または特約店までご照会ください。



営業お問合せ窓口
株式会社ルネサス販売

<http://www.renesas.com>

本		社	〒100-0004	千代田区大手町2-6-2 (日本ビル)	(03) 5201-5350
京	支	社	〒212-0058	川崎市幸区鹿島田890-12 (新川崎三井ビル)	(044) 549-1662
西	支	社	〒190-0023	立川市柴崎町2-2-23 (第二高島ビル2F)	(042) 524-8701
東	支	社	〒980-0013	仙台市青葉区花京院1-1-20 (花京院スクエア13F)	(022) 221-1351
い	支	店	〒970-8026	いわき市平小太郎町4-9 (平小太郎ビル)	(0246) 22-3222
茨	支	店	〒312-0034	ひたちなか市堀口832-2 (日立システムプラザ勝田1F)	(029) 271-9411
新	支	店	〒950-0087	新潟市東大通1-4-2 (新潟三井物産ビル3F)	(025) 241-4361
松	支	社	〒390-0815	松本市深志1-2-11 (昭和ビル7F)	(0263) 33-6622
中	支	社	〒460-0008	名古屋市中区栄4-2-29 (名古屋広小路ブレイス)	(052) 249-3330
関	支	社	〒541-0044	大阪府中央区伏見町4-1-1 (明治安田生命大阪御堂筋ビル)	(06) 6233-9500
北	支	社	〒920-0031	金沢市広岡3-1-1 (金沢パークビル8F)	(076) 233-5980
広	支	店	〒730-0036	広島市中区袋町5-25 (広島袋町ビルディング8F)	(082) 244-2570
鳥	支	店	〒680-0822	鳥取市今町2-251 (日本生命鳥取駅前ビル)	(0857) 21-1915
九	支	社	〒812-0011	福岡市博多区博多駅前2-17-1 (ヒロカネビル本館5F)	(092) 481-7695

■技術的なお問合せおよび資料のご請求は下記へどうぞ。

総合お問合せ窓口：コンタクトセンタ E-Mail: csc@renesas.com