

お客様各位

---

## カタログ等資料中の旧社名の扱いについて

---

2010年4月1日を以ってNECエレクトロニクス株式会社及び株式会社ルネサステクノロジが合併し、両社の全ての事業が当社に承継されております。従いまして、本資料中には旧社名での表記が残っておりますが、当社の資料として有効ですので、ご理解の程宜しくお願ひ申し上げます。

ルネサスエレクトロニクス ホームページ (<http://www.renesas.com>)

2010年4月1日  
ルネサスエレクトロニクス株式会社

【発行】ルネサスエレクトロニクス株式会社 (<http://www.renesas.com>)

【問い合わせ先】 <http://japan.renesas.com/inquiry>

## ご注意書き

1. 本資料に記載されている内容は本資料発行時点のものであり、予告なく変更することがあります。当社製品のご購入およびご使用にあたりましては、事前に当社営業窓口で最新の情報をご確認いただきますとともに、当社ホームページなどを通じて公開される情報に常にご注意ください。
2. 本資料に記載された当社製品および技術情報の使用に関連し発生した第三者の特許権、著作権その他の知的財産権の侵害等に関し、当社は、一切その責任を負いません。当社は、本資料に基づき当社または第三者の特許権、著作権その他の知的財産権を何ら許諾するものではありません。
3. 当社製品を改造、改変、複製等しないでください。
4. 本資料に記載された回路、ソフトウェアおよびこれらに関連する情報は、半導体製品の動作例、応用例を説明するものです。お客様の機器の設計において、回路、ソフトウェアおよびこれらに関連する情報を使用する場合には、お客様の責任において行ってください。これらの使用に起因しお客様または第三者に生じた損害に関し、当社は、一切その責任を負いません。
5. 輸出に際しては、「外国為替及び外国貿易法」その他輸出関連法令を遵守し、かかる法令の定めるところにより必要な手続を行ってください。本資料に記載されている当社製品および技術を大量破壊兵器の開発等の目的、軍事利用の目的その他軍事用途の目的で使用しないでください。また、当社製品および技術を国内外の法令および規則により製造・使用・販売を禁止されている機器に使用することができません。
6. 本資料に記載されている情報は、正確を期すため慎重に作成したのですが、誤りがないことを保証するものではありません。万一、本資料に記載されている情報の誤りに起因する損害がお客様に生じた場合においても、当社は、一切その責任を負いません。
7. 当社は、当社製品の品質水準を「標準水準」、「高品質水準」および「特定水準」に分類しております。また、各品質水準は、以下に示す用途に製品が使われることを意図しておりますので、当社製品の品質水準をご確認ください。お客様は、当社の文書による事前の承諾を得ることなく、「特定水準」に分類された用途に当社製品を使用することができません。また、お客様は、当社の文書による事前の承諾を得ることなく、意図されていない用途に当社製品を使用することができません。当社の文書による事前の承諾を得ることなく、「特定水準」に分類された用途または意図されていない用途に当社製品を使用したことによりお客様または第三者に生じた損害等に関し、当社は、一切その責任を負いません。なお、当社製品のデータ・シート、データ・ブック等の資料で特に品質水準の表示がない場合は、標準水準製品であることを表します。  
標準水準： コンピュータ、OA 機器、通信機器、計測機器、AV 機器、家電、工作機械、パーソナル機器、産業用ロボット  
高品質水準： 輸送機器（自動車、電車、船舶等）、交通用信号機器、防災・防犯装置、各種安全装置、生命維持を目的として設計されていない医療機器（厚生労働省定義の管理医療機器に相当）  
特定水準： 航空機器、航空宇宙機器、海底中継器、原子力制御システム、生命維持のための医療機器（生命維持装置、人体に埋め込み使用するもの、治療行為（患部切り出し等）を行うもの、その他直接人命に影響を与えるもの）（厚生労働省定義の高度管理医療機器に相当）またはシステム等
8. 本資料に記載された当社製品のご使用につき、特に、最大定格、動作電源電圧範囲、放熱特性、実装条件その他諸条件につきましては、当社保証範囲内でご使用ください。当社保証範囲を超えて当社製品をご使用された場合の故障および事故につきましては、当社は、一切その責任を負いません。
9. 当社は、当社製品の品質および信頼性の向上に努めておりますが、半導体製品はある確率で故障が発生したり、使用条件によっては誤動作したりする場合があります。また、当社製品は耐放射線設計については行っておりません。当社製品の故障または誤動作が生じた場合も、人身事故、火災事故、社会的損害などを生じさせないようお客様の責任において冗長設計、延焼対策設計、誤動作防止設計等の安全設計およびエージング処理等、機器またはシステムとしての出荷保証をお願いいたします。特に、マイコンソフトウェアは、単独での検証は困難なため、お客様が製造された最終の機器・システムとしての安全検証をお願いいたします。
10. 当社製品の環境適合性等、詳細につきましては製品個別に必ず当社営業窓口までお問合せください。ご使用に際しては、特定の物質の含有・使用を規制する RoHS 指令等、適用される環境関連法令を十分調査のうえ、かかる法令に適合するようご使用ください。お客様がかかる法令を遵守しないことにより生じた損害に関し、当社は、一切その責任を負いません。
11. 本資料の全部または一部を当社の文書による事前の承諾を得ることなく転載または複製することを固くお断りいたします。
12. 本資料に関する詳細についてのお問い合わせその他お気付きの点等がございましたら当社営業窓口までご照会ください。

注 1. 本資料において使用されている「当社」とは、ルネサスエレクトロニクス株式会社およびルネサスエレクトロニクス株式会社とその総株主の議決権の過半数を直接または間接に保有する会社をいいます。

注 2. 本資料において使用されている「当社製品」とは、注 1 において定義された当社の開発、製造製品をいいます。

# HSG2005

SiGe HBT  
高周波中出力増幅

RJJ03G0369-0400  
Rev.4.00  
2006.06.21

## 特長

- 利得帯域幅積が大きい。  
 $f_T = 28.5 \text{ GHz typ.}$
- 低歪, ハイリニアリティ  
出力  $P_{1dB} = +21 \text{ dBm typ. } f = 5.8 \text{ GHz}$
- 高耐圧  
 $V_{CEO} = 5 \text{ V}$
- WLAN (2 GHz, 5 GHz 帯), デジタルコードレス等の中出力増幅用に最適

## 外観図

ルネサスパッケージコード: PWQN0008ZA-A  
(パッケージ名称: HWQFN-8 <TNP-8TV>)



1. コレクタ
2. コレクタ
3. コレクタ
4. エミッタ
5. エミッタ
6. ベース
7. エミッタ
8. エミッタ
9. エミッタ

【注】 現品表示マークは「2005」です。

## 絶対最大定格

( $T_a = 25^\circ\text{C}$ )

項目	記号	定格値	単位
コレクタ・ベース電圧	$V_{CBO}$	12	V
コレクタ・エミッタ電圧	$V_{CEO}$	5	V
エミッタ・ベース電圧	$V_{EBO}$	1.2	V
コレクタ電流	$I_C$	400	mA
許容コレクタ損失	$P_C$	1.2 <sup>注</sup>	W
接合部温度	$T_J$	150	$^\circ\text{C}$
保存温度	$T_{stg}$	-55 ~ +150	$^\circ\text{C}$

【注】 (40 × 40 × 1 mm) 基板実装時

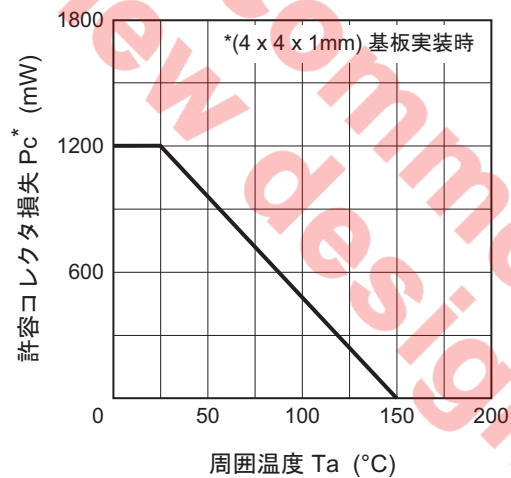
## 電気的特性

(Ta = 25°C)

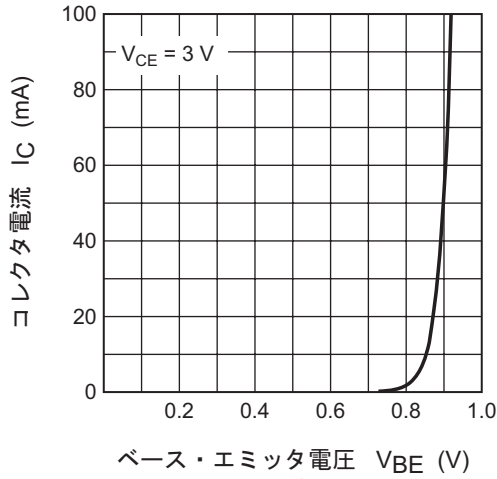
項目	記号	Min	Typ	Max	単位	測定条件
直流電流増幅率	$h_{FE}$	150	220	300	—	$V_{CE} = 3\text{ V}$ , $I_C = 100\text{ mA}$
帰還容量	$C_{re}$	—	—	0.4	pF	$V_{CB} = 3\text{ V}$ , $I_E = 0$ , $f = 1\text{ MHz}$ , エミッタ接地
トランジション周波数	$f_T$	—	28.5	—	GHz	$V_{CE} = 3\text{ V}$ , $I_C = 100\text{ mA}$ , $f = 1\text{ GHz}$
最大安定利得	MSG	10.5	12.5	—	dB	$V_{CE} = 3\text{ V}$ , $I_C = 100\text{ mA}$ , $f = 5.8\text{ GHz}$
最大有能利得	MAG	—	17.0	—	dB	$V_{CE} = 3\text{ V}$ , $I_C = 100\text{ mA}$ , $f = 2.4\text{ GHz}$
最大有能利得	MAG	—	9.0	—	dB	$V_{CE} = 3\text{ V}$ , $I_C = 100\text{ mA}$ , $f = 5.8\text{ GHz}$
電力利得	PG	—	8.0	—	dB	$V_{CE} = 3.6\text{ V}$ , $I_{idle} = 100\text{ mA}$ , $f = 5.8\text{ GHz}$ , $P_{in} = +13\text{ dBm}$
1dB 利得圧縮時出力電力	P1dB	—	+21	—	dBm	$V_{CE} = 3.6\text{ V}$ , $I_{idle} = 100\text{ mA}$ , $f = 5.8\text{ GHz}$
飽和出力電力	Po(sat)	—	+23	—	dBm	$V_{CE} = 3.6\text{ V}$ , $I_{idle} = 100\text{ mA}$ , $f = 5.8\text{ GHz}$ , $P_{in} = +13\text{ dBm}$

## 主特性

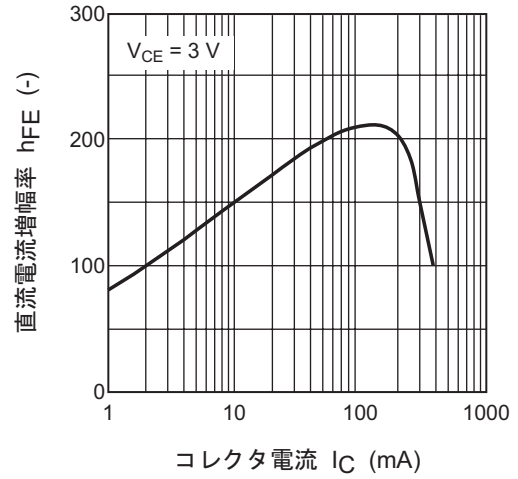
許容コレクタ損失の周囲温度による変化



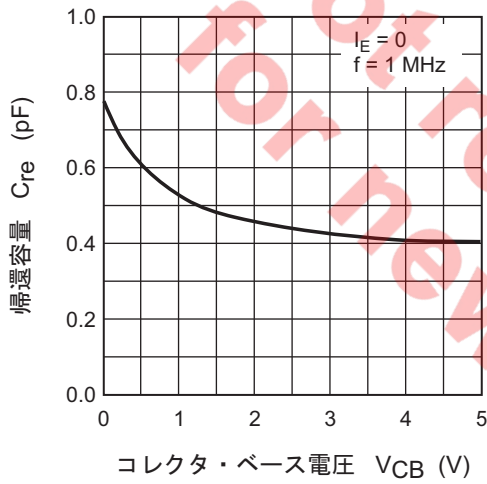
エミッタ接地伝達静特性



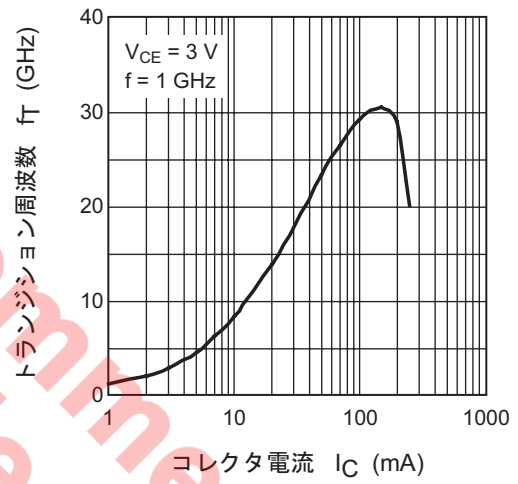
直流電流増幅率 対 コレクタ電流特性



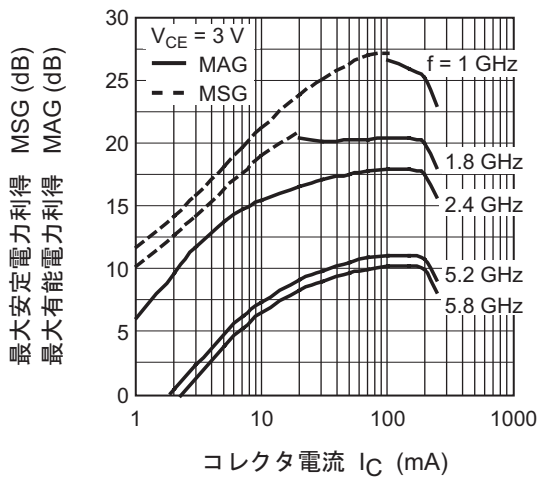
帰還容量 対  
コレクタ・ベース電圧特性



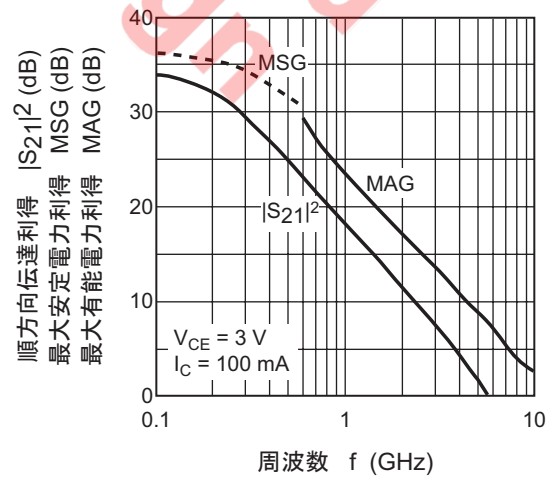
トランジション周波数 対  
コレクタ電流特性



最大安定電力利得, 最大有能電力利得  
対 コレクタ電流特性

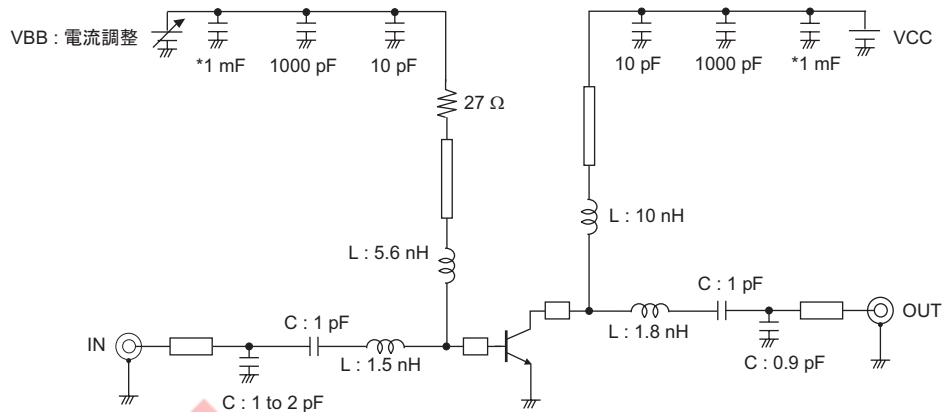


順方向伝達利得, 最大安定電力利得,  
最大有能電力利得 対 周波数特性



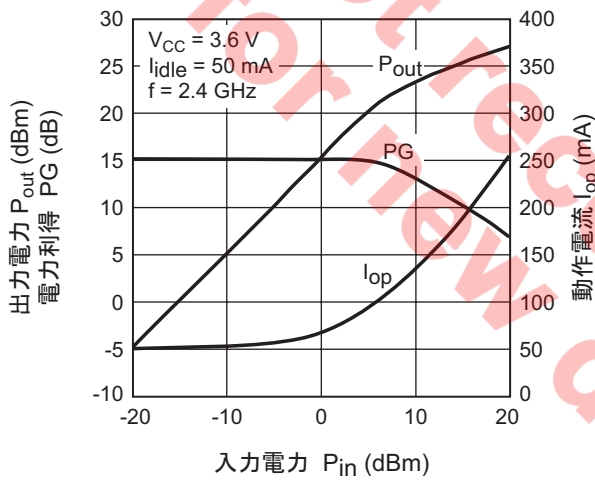
2.4 GHz 特性

評価回路

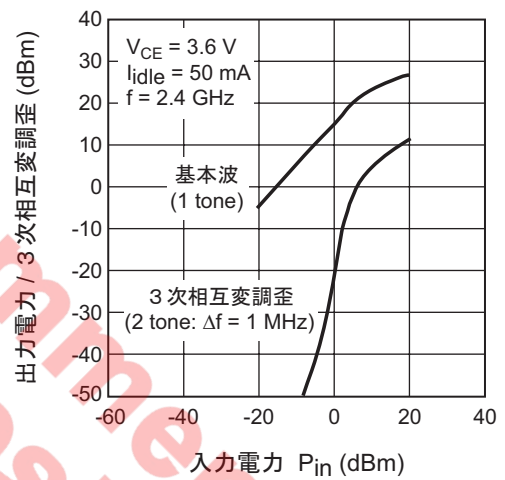


入出力特性

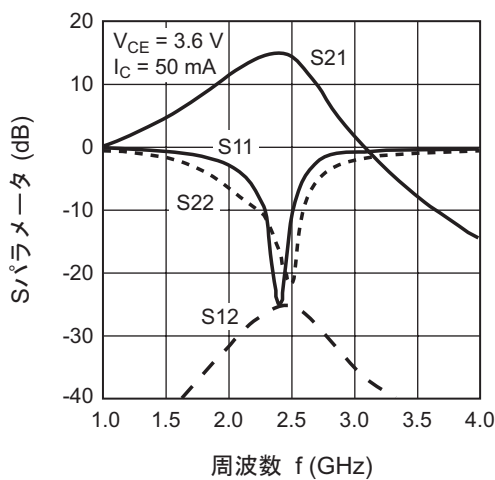
出力電力, 電力利得 対 入力電力



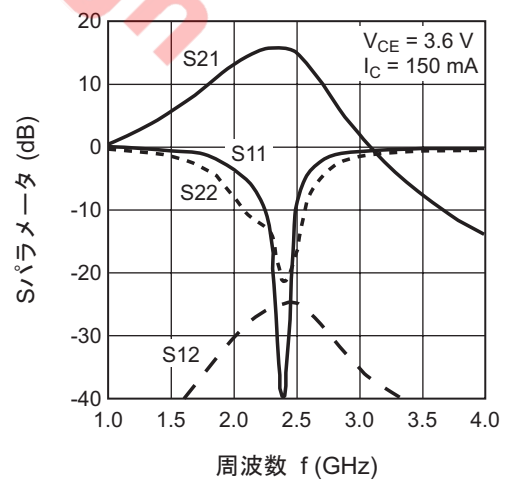
入出力電力, 3次相互変調歪特性



Sパラメータ 対 周波数特性

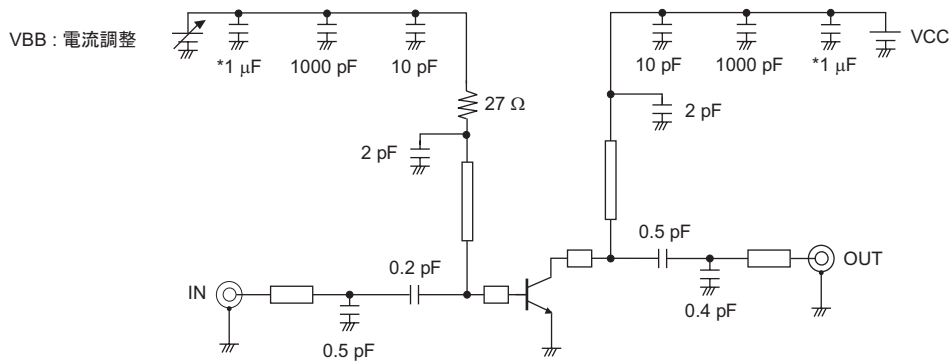


Sパラメータ 対 周波数特性



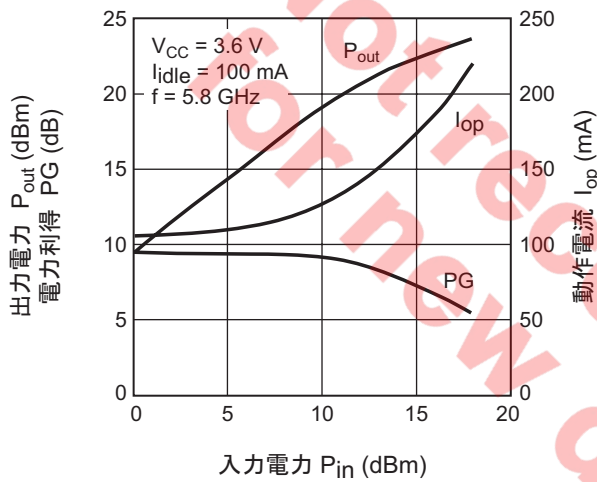
5.8 GHz 特性

評価回路

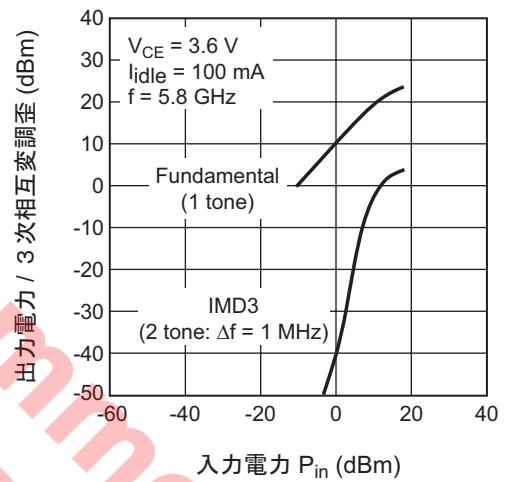


入出力特性

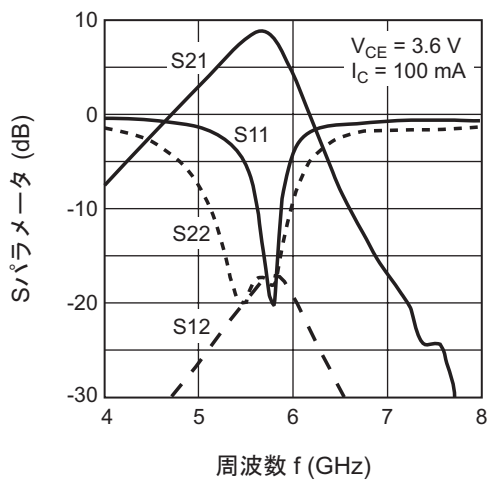
出力電力, 電力利得 対 入力電力



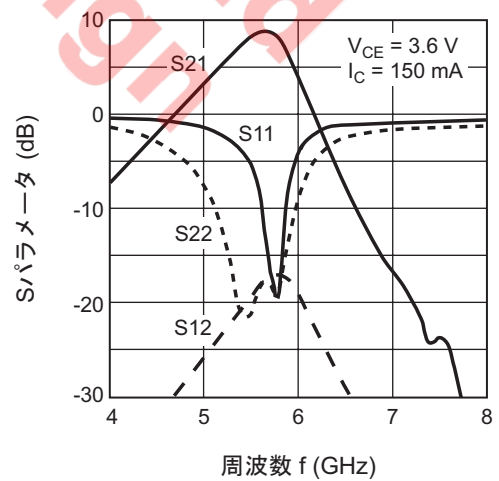
入出力電力, 3次相互変調歪特性



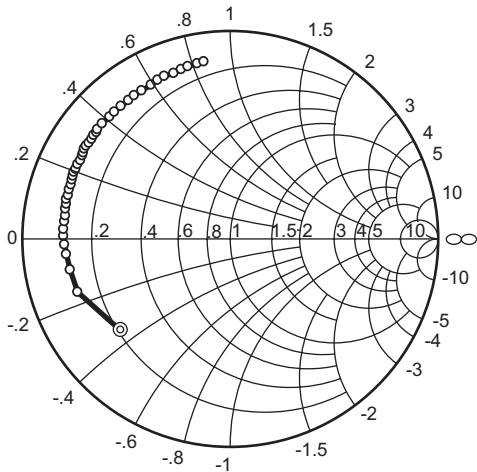
Sパラメータ 対 周波数



Sパラメータ 対 周波数

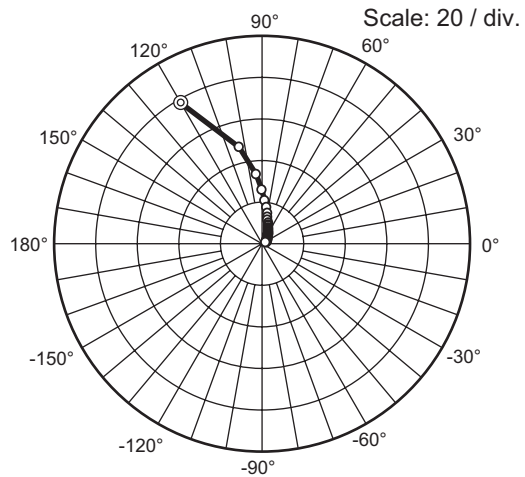


S<sub>11</sub> パラメータ 対 周波数特性



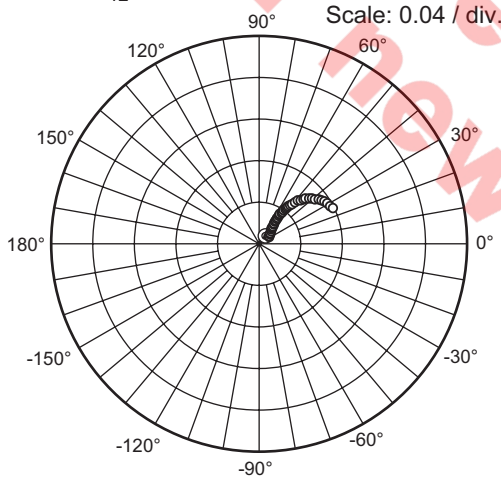
測定条件:  $V_{CE} = 3\text{ V}$ ,  $I_C = 100\text{ mA}$ ,  $Z_o = 50\ \Omega$   
 100 to 3000 MHz (100 MHz ステップ)  
 3200 to 6000 MHz (200 MHz ステップ)

S<sub>21</sub> パラメータ 対 周波数特性



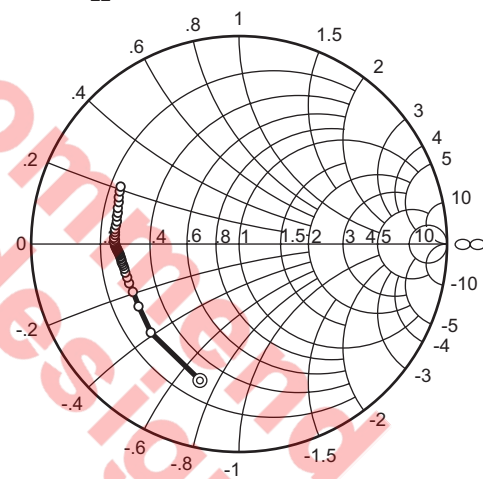
測定条件:  $V_{CE} = 3\text{ V}$ ,  $I_C = 100\text{ mA}$ ,  $Z_o = 50\ \Omega$   
 100 to 3000 MHz (100 MHz ステップ)  
 3200 to 6000 MHz (200 MHz ステップ)

S<sub>12</sub> パラメータ 対 周波数特性



測定条件:  $V_{CE} = 3\text{ V}$ ,  $I_C = 100\text{ mA}$ ,  $Z_o = 50\ \Omega$   
 100 to 3000 MHz (100 MHz ステップ)  
 3200 to 6000 MHz (200 MHz ステップ)

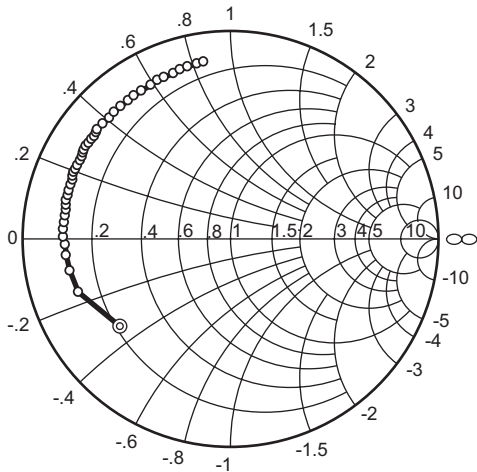
S<sub>22</sub> パラメータ 対 周波数特性



測定条件:  $V_{CE} = 3\text{ V}$ ,  $I_C = 100\text{ mA}$ ,  $Z_o = 50\ \Omega$   
 100 to 3000 MHz (100 MHz ステップ)  
 3200 to 6000 MHz (200 MHz ステップ)

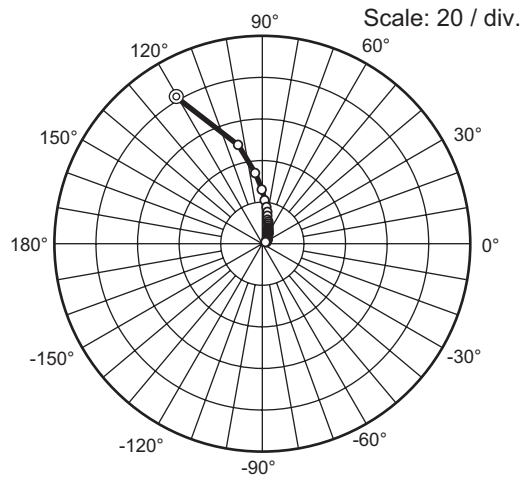


S<sub>11</sub> パラメータ 対 周波数特性



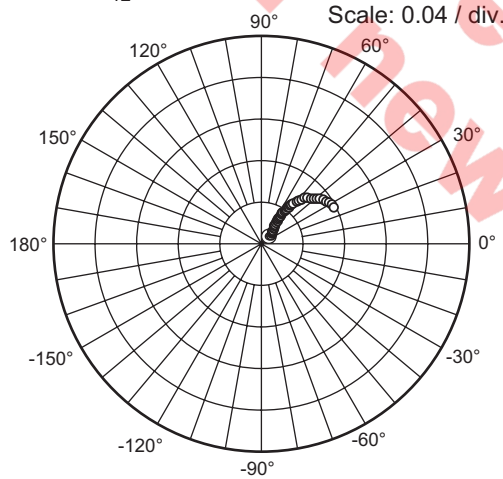
測定条件:  $V_{CE} = 3.3\text{ V}$ ,  $I_C = 100\text{ mA}$ ,  $Z_o = 50\ \Omega$   
 100 to 3000 MHz (100 MHz ステップ)  
 3200 to 6000 MHz (200 MHz ステップ)

S<sub>21</sub> パラメータ 対 周波数特性



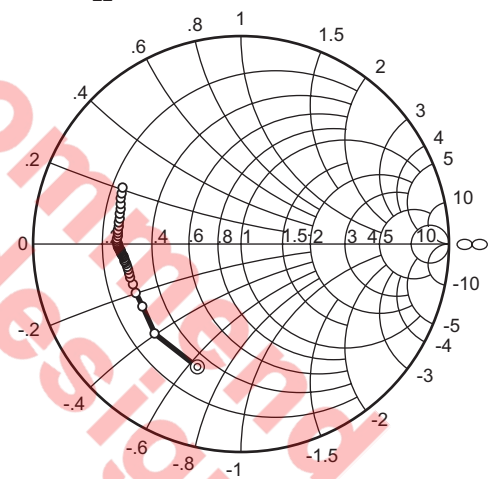
測定条件:  $V_{CE} = 3.3\text{ V}$ ,  $I_C = 100\text{ mA}$ ,  $Z_o = 50\ \Omega$   
 100 to 3000 MHz (100 MHz ステップ)  
 3200 to 6000 MHz (200 MHz ステップ)

S<sub>12</sub> パラメータ 対 周波数特性



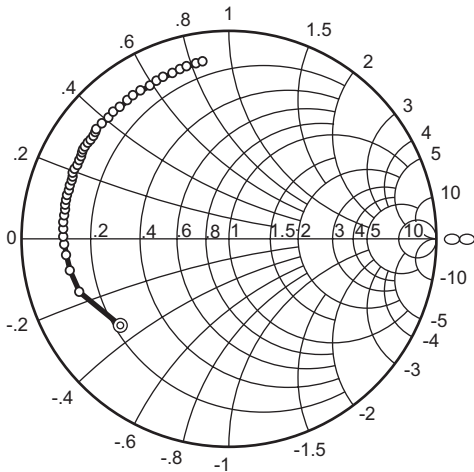
測定条件:  $V_{CE} = 3.3\text{ V}$ ,  $I_C = 100\text{ mA}$ ,  $Z_o = 50\ \Omega$   
 100 to 3000 MHz (100 MHz ステップ)  
 3200 to 6000 MHz (200 MHz ステップ)

S<sub>22</sub> パラメータ 対 周波数特性



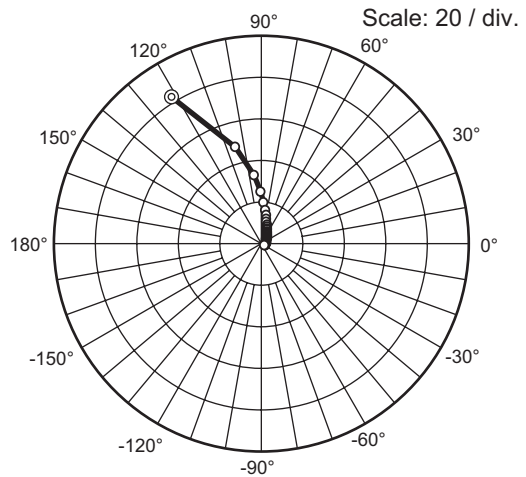
測定条件:  $V_{CE} = 3.3\text{ V}$ ,  $I_C = 100\text{ mA}$ ,  $Z_o = 50\ \Omega$   
 100 to 3000 MHz (100 MHz ステップ)  
 3200 to 6000 MHz (200 MHz ステップ)

S<sub>11</sub> パラメータ 対 周波数特性



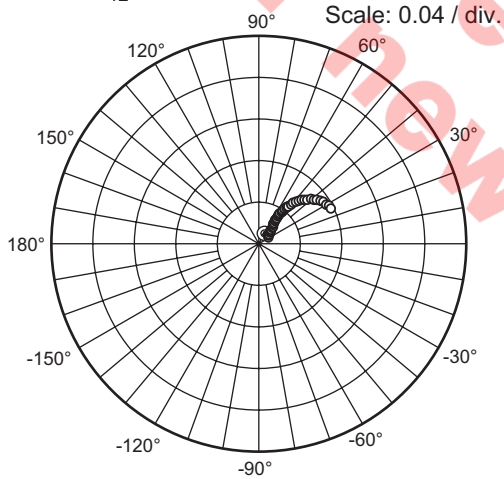
測定条件:  $V_{CE} = 3.6\text{ V}$ ,  $I_C = 100\text{ mA}$ ,  $Z_o = 50\ \Omega$   
 100 to 3000 MHz (100 MHz ステップ)  
 3200 to 6000 MHz (200 MHz ステップ)

S<sub>21</sub> パラメータ 対 周波数特性



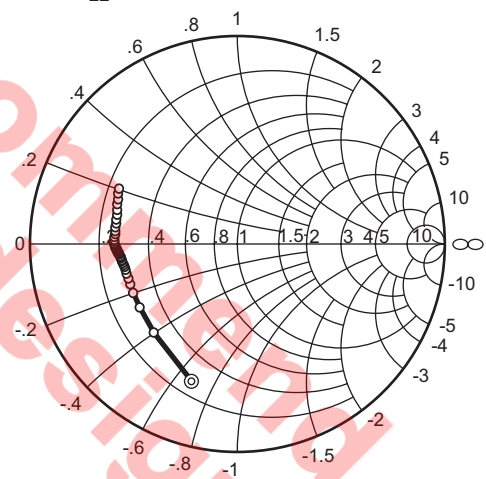
測定条件:  $V_{CE} = 3.6\text{ V}$ ,  $I_C = 100\text{ mA}$ ,  $Z_o = 50\ \Omega$   
 100 to 3000 MHz (100 MHz ステップ)  
 3200 to 6000 MHz (200 MHz ステップ)

S<sub>12</sub> パラメータ 対 周波数特性



測定条件:  $V_{CE} = 3.6\text{ V}$ ,  $I_C = 100\text{ mA}$ ,  $Z_o = 50\ \Omega$   
 100 to 3000 MHz (100 MHz ステップ)  
 3200 to 6000 MHz (200 MHz ステップ)

S<sub>22</sub> パラメータ 対 周波数特性



測定条件:  $V_{CE} = 3.6\text{ V}$ ,  $I_C = 100\text{ mA}$ ,  $Z_o = 50\ \Omega$   
 100 to 3000 MHz (100 MHz ステップ)  
 3200 to 6000 MHz (200 MHz ステップ)

## Sパラメータ

 $(V_{CE} = 3\text{ V}, I_C = 100\text{ mA}, Z_O = 50\ \Omega)$ 

f (MHz)	S11		S21		S12		S22	
	MAG	ANG (度)	MAG	ANG (度)	MAG	ANG (度)	MAG	ANG (度)
100	0.687	-139.8	77.53	120.52	0.0084	45.8	0.682	-105.5
200	0.775	-160.8	47.14	104.05	0.0106	28.1	0.598	-134.6
300	0.786	-169.2	32.99	96.02	0.0107	33.1	0.566	-148.2
400	0.792	-174.5	24.95	91.32	0.0127	39.8	0.559	-155.7
500	0.797	-178.1	19.96	87.93	0.0129	39.0	0.559	-160.4
600	0.802	179.0	16.62	85.12	0.0139	41.5	0.560	-163.5
700	0.803	176.6	14.22	82.63	0.0155	42.8	0.560	-165.9
800	0.804	174.2	12.41	80.38	0.0163	48.0	0.561	-167.7
900	0.802	171.9	10.98	78.31	0.0176	49.1	0.563	-169.1
1000	0.804	169.8	9.81	76.55	0.0191	50.1	0.565	-170.4
1100	0.807	168.1	8.89	74.86	0.0201	51.0	0.567	-171.4
1200	0.809	166.5	8.11	73.18	0.0214	51.7	0.568	-172.3
1300	0.809	164.8	7.47	71.47	0.0230	52.7	0.570	-173.0
1400	0.809	163.1	6.91	69.76	0.0244	53.8	0.572	-173.8
1500	0.809	161.2	6.43	68.18	0.0257	53.0	0.573	-174.5
1600	0.811	159.5	6.00	66.70	0.0275	54.4	0.576	-175.1
1700	0.814	158.1	5.62	65.37	0.0280	54.6	0.578	-175.6
1800	0.817	156.9	5.29	63.93	0.0295	54.2	0.579	-176.0
1900	0.817	155.6	5.00	62.42	0.0314	54.2	0.581	-176.4
2000	0.816	154.0	4.74	60.74	0.0324	54.5	0.583	-176.9
2100	0.814	152.3	4.49	59.29	0.0335	54.4	0.584	-177.3
2200	0.817	150.8	4.28	57.89	0.0350	53.9	0.586	-177.7
2300	0.820	149.5	4.08	56.76	0.0364	53.1	0.587	-178.0
2400	0.824	148.4	3.90	55.44	0.0381	53.8	0.590	-178.4
2500	0.825	147.3	3.73	54.01	0.0389	53.4	0.591	-178.7
2600	0.823	145.8	3.58	52.41	0.0405	52.5	0.591	-179.0
2700	0.822	144.3	3.44	50.91	0.0416	52.6	0.593	-179.4
2800	0.822	142.8	3.30	49.54	0.0432	52.5	0.594	-179.8
2900	0.824	141.5	3.18	48.34	0.0440	51.5	0.595	179.9
3000	0.827	140.4	3.07	47.15	0.0458	51.0	0.596	179.5
3200	0.828	137.9	2.87	44.27	0.0481	50.3	0.596	178.8
3400	0.824	134.8	2.68	41.22	0.0509	49.1	0.596	178.0
3600	0.826	132.4	2.53	38.75	0.0539	48.0	0.597	177.0
3800	0.827	129.6	2.39	35.90	0.0562	46.1	0.597	175.8
4000	0.826	126.2	2.25	32.65	0.0587	44.6	0.597	174.5
4200	0.830	123.6	2.13	29.93	0.0608	43.6	0.596	173.0
4400	0.830	120.8	2.03	27.16	0.0632	41.6	0.596	171.3
4600	0.832	117.3	1.92	23.82	0.0656	40.2	0.597	169.4
4800	0.839	114.6	1.82	20.87	0.0675	38.3	0.599	167.4
5000	0.841	111.9	1.74	18.04	0.0699	36.1	0.601	165.3
5200	0.843	108.6	1.65	14.81	0.0719	34.1	0.606	163.1
5400	0.851	106.1	1.56	11.85	0.0734	32.2	0.612	160.9
5600	0.854	103.6	1.49	8.83	0.0750	29.8	0.618	158.5
5800	0.856	100.5	1.41	5.79	0.0763	27.5	0.624	156.3
6000	0.862	98.4	1.34	2.79	0.0776	25.4	0.631	153.9

## Sパラメータ

(V<sub>CE</sub> = 3.3 V, I<sub>C</sub> = 100 mA, Z<sub>O</sub> = 50 Ω)

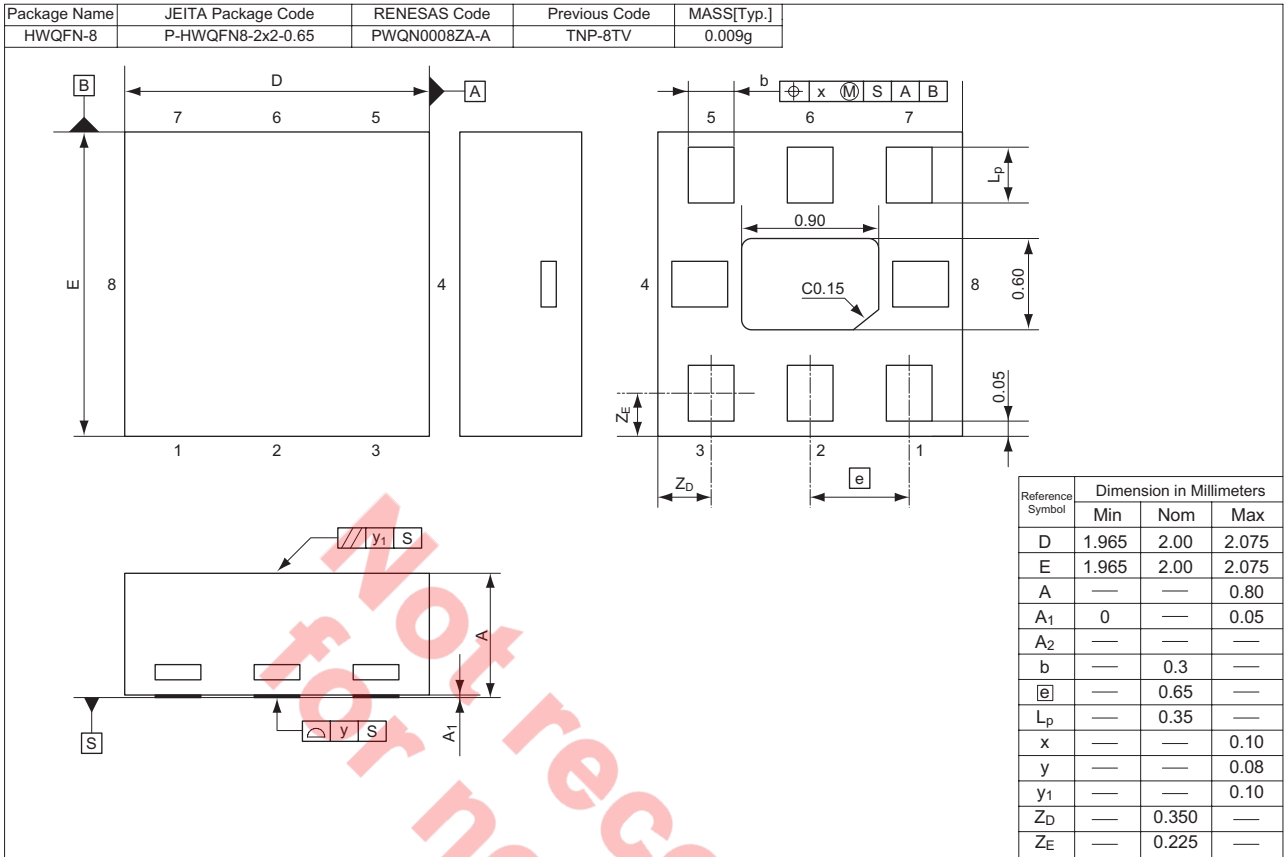
f (MHz)	S11		S21		S12		S22	
	MAG	ANG (度)	MAG	ANG (度)	MAG	ANG (度)	MAG	ANG (度)
100	0.675	-140.9	80.79	120.97	0.0127	40.9	0.626	-109.1
200	0.771	-160.6	48.16	104.58	0.0091	37.0	0.594	-134.0
300	0.785	-168.9	33.50	96.32	0.0110	34.4	0.561	-147.6
400	0.790	-174.3	25.29	91.50	0.0128	37.4	0.554	-155.1
500	0.794	-178.0	20.21	88.06	0.0135	41.0	0.553	-159.7
600	0.800	179.2	16.83	85.22	0.0140	42.0	0.553	-163.0
700	0.802	176.7	14.40	82.70	0.0157	44.5	0.554	-165.4
800	0.802	174.3	12.56	80.43	0.0169	47.1	0.555	-167.2
900	0.801	172.0	11.11	78.33	0.0177	49.5	0.557	-168.8
1000	0.802	170.0	9.93	76.55	0.0191	52.1	0.559	-170.0
1100	0.805	168.2	8.99	74.86	0.0204	50.3	0.561	-171.0
1200	0.808	166.6	8.20	73.16	0.0211	51.6	0.563	-171.9
1300	0.808	164.9	7.56	71.44	0.0228	52.5	0.564	-172.7
1400	0.808	163.1	6.99	69.73	0.0247	53.4	0.566	-173.4
1500	0.807	161.3	6.51	68.13	0.0252	53.4	0.567	-174.0
1600	0.809	159.6	6.07	66.63	0.0268	53.9	0.570	-174.7
1700	0.813	158.3	5.68	65.30	0.0281	53.8	0.572	-175.2
1800	0.816	157.0	5.35	63.86	0.0294	54.0	0.574	-175.7
1900	0.816	155.7	5.05	62.34	0.0309	53.8	0.575	-176.1
2000	0.814	154.1	4.79	60.66	0.0323	54.4	0.578	-176.5
2100	0.813	152.4	4.55	59.20	0.0335	54.6	0.579	-176.9
2200	0.816	150.9	4.33	57.79	0.0348	54.0	0.581	-177.3
2300	0.819	149.6	4.12	56.67	0.0362	53.4	0.582	-177.7
2400	0.823	148.5	3.94	55.32	0.0378	53.2	0.584	-178.0
2500	0.824	147.3	3.77	53.88	0.0391	52.9	0.586	-178.3
2600	0.822	145.9	3.62	52.28	0.0409	53.1	0.586	-178.6
2700	0.820	144.3	3.47	50.76	0.0422	52.6	0.588	-179.0
2800	0.821	142.9	3.34	49.39	0.0423	52.1	0.589	-179.4
2900	0.823	141.6	3.22	48.20	0.0444	51.8	0.590	-179.7
3000	0.826	140.5	3.11	47.01	0.0457	51.4	0.591	180.0
3200	0.827	137.9	2.90	44.10	0.0480	50.6	0.592	179.3
3400	0.823	134.9	2.71	41.04	0.0512	49.0	0.592	178.4
3600	0.826	132.4	2.55	38.57	0.0533	47.8	0.593	177.4
3800	0.826	129.6	2.41	35.71	0.0558	46.9	0.592	176.3
4000	0.826	126.3	2.28	32.44	0.0588	45.3	0.593	175.0
4200	0.830	123.7	2.16	29.71	0.0609	43.6	0.592	173.4
4400	0.829	120.8	2.05	26.93	0.0629	41.7	0.592	171.8
4600	0.831	117.3	1.94	23.60	0.0648	40.0	0.593	169.8
4800	0.838	114.7	1.84	20.64	0.0674	38.3	0.595	167.8
5000	0.841	112.0	1.76	17.79	0.0696	36.7	0.598	165.8
5200	0.842	108.7	1.66	14.56	0.0719	34.5	0.603	163.5
5400	0.850	106.1	1.58	11.59	0.0731	32.2	0.608	161.3
5600	0.855	103.6	1.51	8.56	0.0746	29.9	0.615	159.0
5800	0.856	100.5	1.43	5.51	0.0762	27.7	0.621	156.7
6000	0.862	98.4	1.35	2.51	0.0770	25.6	0.629	154.3

## Sパラメータ

(V<sub>CE</sub> = 3.6 V, I<sub>C</sub> = 100 mA, Z<sub>O</sub> = 50 Ω)

f (MHz)	S11		S21		S12		S22	
	MAG	ANG (度)	MAG	ANG (度)	MAG	ANG (度)	MAG	ANG (度)
100	0.669	-141.0	82.98	121.53	0.0107	60.0	0.695	-107.8
200	0.763	-160.3	48.82	105.15	0.0118	37.6	0.583	-133.1
300	0.781	-168.8	33.85	96.65	0.0104	31.8	0.556	-146.8
400	0.787	-174.2	25.53	91.73	0.0110	37.4	0.550	-154.7
500	0.793	-177.9	20.40	88.22	0.0131	38.2	0.548	-159.3
600	0.799	179.3	16.98	85.36	0.0145	43.2	0.548	-162.5
700	0.800	176.8	14.52	82.79	0.0157	44.8	0.549	-165.0
800	0.801	174.4	12.67	80.50	0.0165	46.4	0.550	-166.9
900	0.800	172.1	11.21	78.40	0.0172	47.4	0.552	-168.4
1000	0.801	170.0	10.02	76.59	0.0190	49.6	0.553	-169.7
1100	0.804	168.3	9.07	74.88	0.0203	48.8	0.556	-170.7
1200	0.807	166.7	8.27	73.18	0.0216	52.1	0.558	-171.6
1300	0.807	165.0	7.62	71.44	0.0228	53.0	0.560	-172.3
1400	0.806	163.2	7.06	69.72	0.0242	53.8	0.561	-173.1
1500	0.806	161.3	6.56	68.12	0.0255	53.7	0.563	-173.7
1600	0.809	159.7	6.12	66.61	0.0268	54.4	0.565	-174.3
1700	0.812	158.3	5.73	65.26	0.0282	54.9	0.567	-174.9
1800	0.814	157.1	5.39	63.81	0.0297	54.0	0.569	-175.3
1900	0.815	155.7	5.10	62.28	0.0311	54.1	0.571	-175.7
2000	0.813	154.1	4.83	60.60	0.0324	54.4	0.573	-176.1
2100	0.812	152.5	4.58	59.13	0.0335	54.2	0.575	-176.6
2200	0.814	150.9	4.36	57.72	0.0348	54.2	0.577	-177.0
2300	0.818	149.7	4.16	56.58	0.0365	53.4	0.578	-177.3
2400	0.822	148.5	3.98	55.23	0.0381	53.5	0.580	-177.6
2500	0.822	147.3	3.81	53.78	0.0389	53.4	0.581	-178.0
2600	0.821	145.9	3.65	52.18	0.0402	53.0	0.583	-178.3
2700	0.820	144.4	3.50	50.66	0.0416	53.2	0.584	-178.7
2800	0.819	142.9	3.37	49.28	0.0429	51.7	0.585	-179.0
2900	0.822	141.6	3.24	48.08	0.0443	51.9	0.586	-179.3
3000	0.825	140.5	3.13	46.89	0.0453	51.2	0.587	-179.7
3200	0.826	137.9	2.92	43.98	0.0482	50.0	0.588	179.6
3400	0.823	134.9	2.73	40.91	0.0505	49.5	0.589	178.7
3600	0.825	132.5	2.57	38.42	0.0533	48.0	0.589	177.8
3800	0.825	129.7	2.43	35.54	0.0559	46.2	0.589	176.6
4000	0.825	126.3	2.29	32.27	0.0582	45.6	0.589	175.3
4200	0.829	123.7	2.17	29.53	0.0603	43.9	0.589	173.8
4400	0.828	120.9	2.06	26.75	0.0627	41.8	0.589	172.1
4600	0.830	117.4	1.95	23.41	0.0653	40.4	0.590	170.2
4800	0.838	114.7	1.85	20.45	0.0671	38.2	0.592	168.2
5000	0.840	112.0	1.77	17.60	0.0694	36.3	0.595	166.1
5200	0.842	108.7	1.68	14.35	0.0712	34.3	0.599	163.9
5400	0.850	106.1	1.59	11.39	0.0730	32.3	0.606	161.6
5600	0.854	103.6	1.52	8.34	0.0749	29.6	0.612	159.3
5800	0.856	100.5	1.44	5.27	0.0761	28.1	0.619	157.0
6000	0.861	98.4	1.36	2.29	0.0768	25.7	0.626	154.7

外形寸法図



発注型名

発注型名	梱包数量	梱包形態
HSG2005TB-E	2000 個	φ178 mm リール, 8 mm エンボステーピング

【注】 この製品は、実装条件次第で半田付けの状態不良を起こす可能性があります。  
 実装時は弊社推奨条件をご確認ください。

安全設計に関するお願い

1. 弊社は品質、信頼性の向上に努めておりますが、半導体製品は故障が発生したり、誤動作する場合があります。弊社の半導体製品の故障又は誤動作によって結果として、人身事故、火災事故、社会的損害などを生じさせないような安全性を考慮した冗長設計、延焼対策設計、誤動作防止設計などの安全設計に十分ご留意ください。

本資料ご利用に際しての留意事項

- 本資料は、お客様が用途に応じた適切なルネサス テクノロジ製品をご購入いただくための参考資料であり、本資料中に記載の技術情報についてルネサス テクノロジが所有する知的財産権その他の権利の実施、使用を許諾するものではありません。
- 本資料に記載の製品データ、図、表、プログラム、アルゴリズムその他応用回路例の使用に起因する損害、第三者所有の権利に対する侵害に関し、ルネサス テクノロジは責任を負いません。
- 本資料に記載の製品データ、図、表、プログラム、アルゴリズムその他全ての情報は本資料発行時点のものであり、ルネサス テクノロジは、予告なしに、本資料に記載した製品または仕様を変更することがあります。ルネサス テクノロジ半導体製品のご購入に当たりましては、事前にルネサス テクノロジ、ルネサス販売または特約店へ最新の情報をご確認頂きますとともに、ルネサス テクノロジホームページ(<http://www.renesas.com>)などを通じて公開される情報に常にご注意ください。
- 本資料に記載した情報は、正確を期すため、慎重に制作したものです。万一本資料の記述誤りに起因する損害がお客様に生じた場合には、ルネサス テクノロジはその責任を負いません。
- 本資料に記載の製品データ、図、表に示す技術的な内容、プログラム及びアルゴリズムを流用する場合は、技術内容、プログラム、アルゴリズム単位で評価するだけでなく、システム全体で十分に評価し、お客様の責任において適用可否を判断してください。ルネサス テクノロジは、適用可否に対する責任を負いません。
- 本資料に記載された製品は、人命にかかわるような状況の下で使用される機器あるいはシステムに用いられることを目的として設計、製造されたものではありません。本資料に記載の製品を運輸、移動体用、医療用、航空宇宙用、原子力制御用、海中継用機器あるいはシステムなど、特殊用途へのご利用をご検討の際には、ルネサス テクノロジ、ルネサス販売または特約店へご照会ください。
- 本資料の転載、複製については、文書によるルネサス テクノロジの事前の承諾が必要です。
- 本資料に関し詳細についてのお問い合わせ、その他お気付きの点がございましたらルネサス テクノロジ、ルネサス販売または特約店までご照会ください。



営業お問合せ窓口  
株式会社ルネサス販売

<http://www.renesas.com>

本		社	〒100-0004	千代田区大手町2-6-2 (日本ビル)	(03) 5201-5350
京	支	社	〒212-0058	川崎市幸区鹿島田890-12 (新川崎三井ビル)	(044) 549-1662
西	支	社	〒190-0023	立川市柴崎町2-2-23 (第二高島ビル2F)	(042) 524-8701
東	支	社	〒980-0013	仙台市青葉区花京院1-1-20 (花京院スクエア13F)	(022) 221-1351
い	支	店	〒970-8026	いわき市平小太郎町4-9 (平小太郎ビル)	(0246) 22-3222
茨	支	店	〒312-0034	ひたちなか市堀口832-2 (日立システムプラザ勝田1F)	(029) 271-9411
新	支	店	〒950-0087	新潟市東大通1-4-2 (新潟三井物産ビル3F)	(025) 241-4361
松	支	社	〒390-0815	松本市深志1-2-11 (昭和ビル7F)	(0263) 33-6622
中	支	社	〒460-0008	名古屋市中区栄4-2-29 (名古屋広小路ブレイス)	(052) 249-3330
関	支	社	〒541-0044	大阪府中央区伏見町4-1-1 (明治安田生命大阪御堂筋ビル)	(06) 6233-9500
北	支	社	〒920-0031	金沢市広岡3-1-1 (金沢パークビル8F)	(076) 233-5980
広	支	店	〒730-0036	広島市中区袋町5-25 (広島袋町ビルディング8F)	(082) 244-2570
鳥	支	店	〒680-0822	鳥取市今町2-251 (日本生命鳥取駅前ビル)	(0857) 21-1915
九	支	社	〒812-0011	福岡市博多区博多駅前2-17-1 (ヒロカネビル本館5F)	(092) 481-7695

■技術的なお問合せおよび資料のご請求は下記へどうぞ。

総合お問合せ窓口：コンタクトセンタ E-Mail: [csc@renesas.com](mailto:csc@renesas.com)