

お客様各位

カタログ等資料中の旧社名の扱いについて

2010年4月1日を以ってNECエレクトロニクス株式会社及び株式会社ルネサステクノロジが合併し、両社の全ての事業が当社に承継されております。従いまして、本資料中には旧社名での表記が残っておりますが、当社の資料として有効ですので、ご理解の程宜しくお願ひ申し上げます。

ルネサスエレクトロニクス ホームページ (<http://www.renesas.com>)

2010年4月1日

ルネサスエレクトロニクス株式会社

【発行】ルネサスエレクトロニクス株式会社 (<http://www.renesas.com>)

【問い合わせ先】<http://japan.renesas.com/inquiry>

ご注意書き

1. 本資料に記載されている内容は本資料発行時点のものであり、予告なく変更することがあります。当社製品のご購入およびご使用にあたりましては、事前に当社営業窓口で最新の情報をご確認いただきますとともに、当社ホームページなどを通じて公開される情報に常にご注意ください。
2. 本資料に記載された当社製品および技術情報の使用に関連し発生した第三者の特許権、著作権その他の知的財産権の侵害等に関し、当社は、一切その責任を負いません。当社は、本資料に基づき当社または第三者の特許権、著作権その他の知的財産権を何ら許諾するものではありません。
3. 当社製品を改造、改変、複製等しないでください。
4. 本資料に記載された回路、ソフトウェアおよびこれらに関連する情報は、半導体製品の動作例、応用例を説明するものです。お客様の機器の設計において、回路、ソフトウェアおよびこれらに関連する情報を使用する場合には、お客様の責任において行ってください。これらの使用に起因しお客様または第三者に生じた損害に関し、当社は、一切その責任を負いません。
5. 輸出に際しては、「外国為替及び外国貿易法」その他輸出関連法令を遵守し、かかる法令の定めるところにより必要な手続を行ってください。本資料に記載されている当社製品および技術を大量破壊兵器の開発等の目的、軍事利用の目的その他軍事用途の目的で使用しないでください。また、当社製品および技術を国内外の法令および規則により製造・使用・販売を禁止されている機器に使用することができません。
6. 本資料に記載されている情報は、正確を期すため慎重に作成したのですが、誤りがないことを保証するものではありません。万一、本資料に記載されている情報の誤りに起因する損害がお客様に生じた場合においても、当社は、一切その責任を負いません。
7. 当社は、当社製品の品質水準を「標準水準」、「高品質水準」および「特定水準」に分類しております。また、各品質水準は、以下に示す用途に製品が使われることを意図しておりますので、当社製品の品質水準をご確認ください。お客様は、当社の文書による事前の承諾を得ることなく、「特定水準」に分類された用途に当社製品を使用することができません。また、お客様は、当社の文書による事前の承諾を得ることなく、意図されていない用途に当社製品を使用することができません。当社の文書による事前の承諾を得ることなく、「特定水準」に分類された用途または意図されていない用途に当社製品を使用したことによりお客様または第三者に生じた損害等に関し、当社は、一切その責任を負いません。なお、当社製品のデータ・シート、データ・ブック等の資料で特に品質水準の表示がない場合は、標準水準製品であることを表します。
標準水準： コンピュータ、OA 機器、通信機器、計測機器、AV 機器、家電、工作機械、パーソナル機器、産業用ロボット
高品質水準： 輸送機器（自動車、電車、船舶等）、交通用信号機器、防災・防犯装置、各種安全装置、生命維持を目的として設計されていない医療機器（厚生労働省定義の管理医療機器に相当）
特定水準： 航空機器、航空宇宙機器、海底中継機器、原子力制御システム、生命維持のための医療機器（生命維持装置、人体に埋め込み使用するもの、治療行為（患部切り出し等）を行うもの、その他直接人命に影響を与えるもの）（厚生労働省定義の高度管理医療機器に相当）またはシステム等
8. 本資料に記載された当社製品のご使用につき、特に、最大定格、動作電源電圧範囲、放熱特性、実装条件その他諸条件につきましては、当社保証範囲内でご使用ください。当社保証範囲を超えて当社製品をご使用された場合の故障および事故につきましては、当社は、一切その責任を負いません。
9. 当社は、当社製品の品質および信頼性の向上に努めておりますが、半導体製品はある確率で故障が発生したり、使用条件によっては誤動作したりする場合があります。また、当社製品は耐放射線設計については行っておりません。当社製品の故障または誤動作が生じた場合も、人身事故、火災事故、社会的損害などを生じさせないようお客様の責任において冗長設計、延焼対策設計、誤動作防止設計等の安全設計およびエージング処理等、機器またはシステムとしての出荷保証をお願いいたします。特に、マイコンソフトウェアは、単独での検証は困難なため、お客様が製造された最終の機器・システムとしての安全検証をお願いいたします。
10. 当社製品の環境適合性等、詳細につきましては製品個別に必ず当社営業窓口までお問合せください。ご使用に際しては、特定の物質の含有・使用を規制する RoHS 指令等、適用される環境関連法令を十分調査のうえ、かかる法令に適合するようご使用ください。お客様がかかる法令を遵守しないことにより生じた損害に関し、当社は、一切その責任を負いません。
11. 本資料の全部または一部を当社の文書による事前の承諾を得ることなく転載または複製することを固くお断りいたします。
12. 本資料に関する詳細についてのお問い合わせその他お気付きの点等がございましたら当社営業窓口までご照会ください。

注 1. 本資料において使用されている「当社」とは、ルネサスエレクトロニクス株式会社およびルネサスエレクトロニクス株式会社とその総株主の議決権の過半数を直接または間接に保有する会社をいいます。

注 2. 本資料において使用されている「当社製品」とは、注 1 において定義された当社の開発、製造製品をいいます。

HA17901 シリーズ

クワッドコンパレータ

RJJ03D0650-0200
 (Previous: ADJ-204-047A)
 Rev.2.00
 2005.06.15

概要

HA17901 は、電装用あるいはコントロールシステム用に特に設計されたコンパレータです。

この IC は単一電源で広範囲な電圧にわたって動作し、電源電流は電源電圧とは独立して決まるため少なくなっています。

これらのコンパレータは単一電源電圧動作であっても入力同相電圧はグランドを含むので、ユニークな特性をもっています。応用範囲は多岐にわたり、リミットコンパレータ、簡単なアナログ/デジタルコンバータ、パルス/方形波/時間遅延発生器、ワイドレンジ VCO、MOS クロックタイマ、マルチバイブレータ、高電圧論理ゲート等が考えられます。

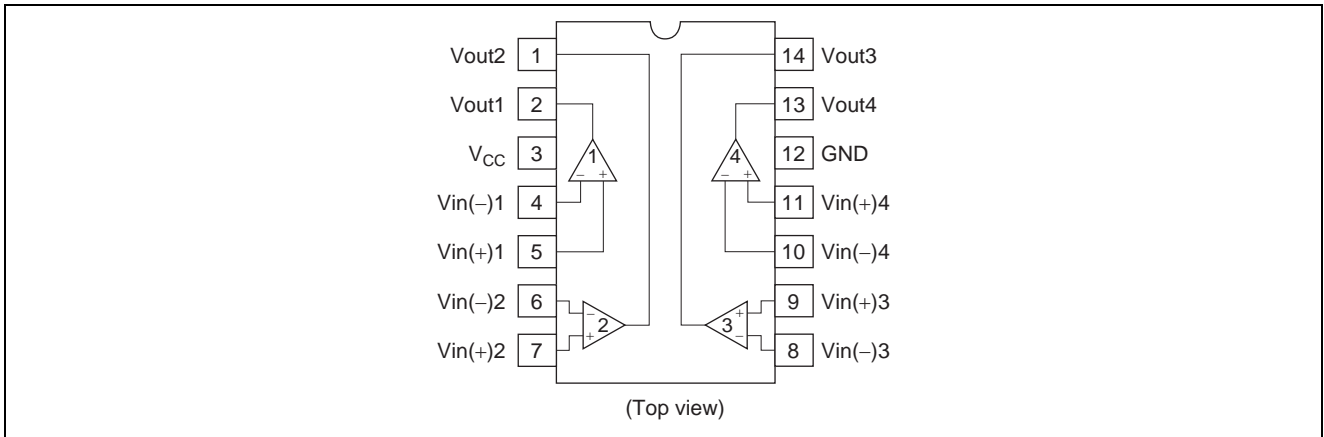
特長

- 電源電圧範囲が広い : 2~36V
- 電源電流が非常に少ない : 0.8mA
- 入力バイアス電流が少ない : 25nA
- 入力オフセット電流が少ない : 5nA
- 入力オフセット電圧が少ない : 2mV
- グランドを含む入力同相電圧範囲
- 出力飽和電圧が少ない : 1mV (5 μ A)
: 70mV (1mA)
- CMOS 論理システムと出力電圧がコンパチブル。

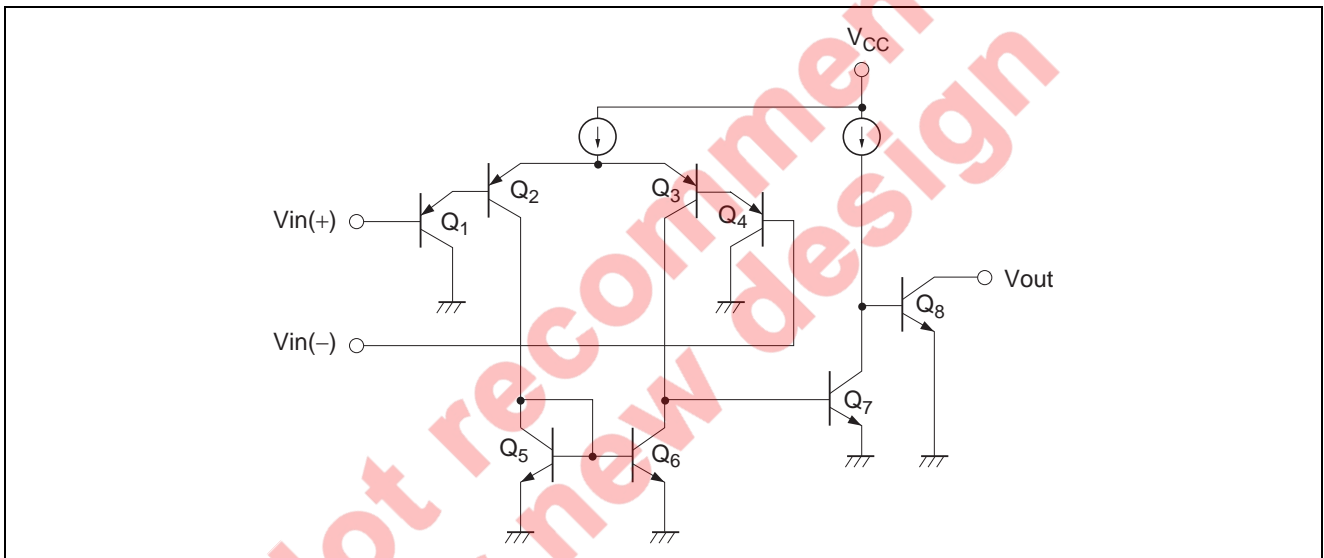
製品ラインアップ

区分	型名	パッケージコード (旧パッケージコード)
自動車用	HA17901PJ	PRDP0014AB-A (DP-14)
	HA17901FPJ	PRSP0014DF-B (FP-14DAV)
	HA17901FPK	PRSP0014DF-B (FP-14DAV)

ピン配置



回路構成 (1/4)

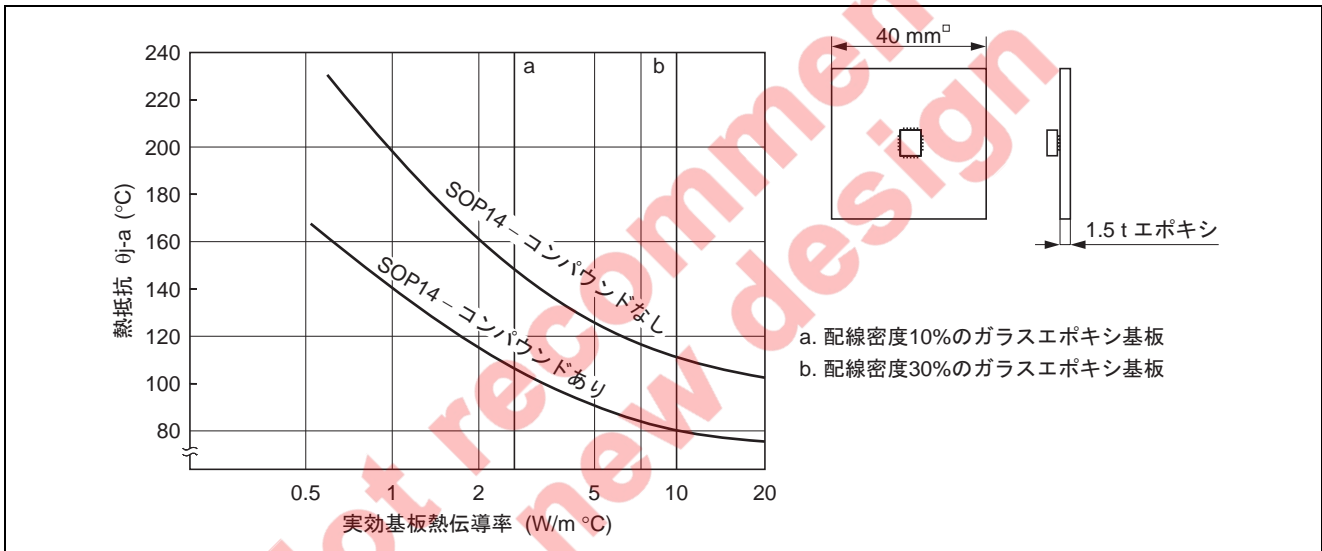


絶対最大定格

(Ta = 25°C)

項目	記号	定格値			単位
		HA17901PJ	HA17901FPJ	HA17901FPK	
電源電圧	V _{CC}	36	36	36	V
差動入力電圧	V _{IN(diff)}	±V _{CC}	±V _{CC}	±V _{CC}	V
入力電圧	V _{IN}	-0.3~+V _{CC}	-0.3~+V _{CC}	-0.3~+V _{CC}	V
出力電流	I _{OUT} ^{*2}	20	20	20	mA
許容損失	P _T	625 ^{*1}	625 ^{*3}	625 ^{*3}	mW
動作温度	Topr	-40~+85	-40~+85	-40~+125	°C
保存温度	Tstg	-55~+125	-55~+125	-55~+150	°C
出力端子電圧	V _{OUT}	36	36	36	V

- 【注】
1. Ta = 50°C までの許容値であり、それ以上は 8.3mW/°C でディレーティングしてください。
 2. 出力と V_{CC} 間の短絡は破壊する原因となります。最大出力電流は連続動作許容値です。
 3. Tjmax = θj-a · P_Cmax + Ta (θj-a は基板実装時の熱抵抗)
 実効基板熱伝導率に合わせた配線密度および基板材質の選定が必要です。
 また、P_Cmax は P_T の値を越えないように注意してください。



電気的特性

電気的特性 1

(V_{CC} = 5V, Ta = 25°C)

項目	記号	Min	Typ	Max	単位	測定条件
入力オフセット電圧	V _{IO}	—	2	7	mV	出力スイッチ点 V _O ≒ 1.4V 時, V _{ref} = 1.4V, R _S = 0Ω
入力オフセット電流	I _{IO}	—	5	50	nA	I _{IN(+)} - I _{IN(-)}
入力バイアス電流	I _{IB}	—	25	250	nA	I _{IN(+)} or I _{IN(-)}
同相入力電圧範囲*1	V _{CM}	0	—	V _{CC} - 1.5	V	
電源電流	I _{CC}	—	0.8	2	mA	R _L = ∞
電圧利得	A _V	—	200	—	V/mV	R _L = 15kΩ
応答時間*2	t _R	—	1.3	—	μs	V _{RL} = 5V, R _L = 5.1kΩ
出力シンク電流	I _{sink}	6	16	—	mA	V _{IN(-)} = 1V, V _{IN(+)} = 0, V _O ≤ 1.5V
出力飽和電圧	V _{O sat}	—	200	400	mV	V _{IN(-)} = 1V, V _{IN(+)} = 0, I _{sink} = 3mA
出力漏洩電流	I _{LO}	—	0.1	—	nA	V _{IN(+)} = 1V, V _{IN(-)} = 0, V _O = 5V

- 【注】 1. 同相入力電圧またはいずれか一方の入力電圧は 0.3V 以上ネガティブにならないようにしてください。
2. 規定されている応答時間は 5mV オーバードライブのある 100mV 入力ステップ電圧に対する値です。

電気的特性 2 (HA17901FPK)

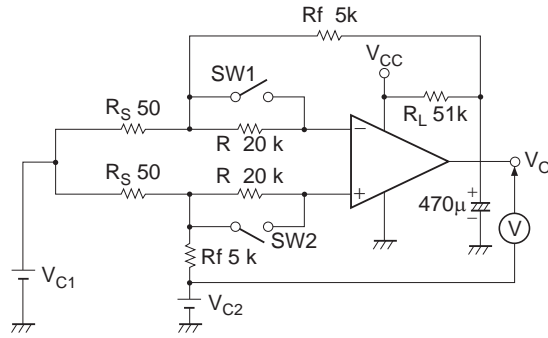
(V_{CC} = 5V, Ta = -40~+125°C)

項目	記号	Min	Typ	Max	単位	測定条件
入力オフセット電圧	V _{IO}	—	—	7	mV	出力スイッチ点 V = 1.4V 時, R _S = 0Ω
入力オフセット電流	I _{IO}	—	—	200	nA	I _{IN(-)} - I _{IN(+)}
入力バイアス電流	I _{IB}	—	—	500	nA	
同相入力電圧範囲*1	V _{CM}	0	—	V _{CC} - 2.0	V	
出力飽和電圧	V _{O sat}	—	—	440	mV	V _{IN(-)} ≥ 1V, V _{IN(+)} = 0, I _{sink} ≤ 4mA
出力漏洩電流	I _{LO}	—	1.0	—	μA	V _{IN(-)} = 0V, V _{IN(+)} ≥ 1V, V _O = 30V
電源電流	I _{CC}	—	—	4.0	mA	全コンパレータ R _L = ∞, 全チャネル ON

- 【注】 1. 同相入力電圧またはいずれか一方の入力電圧は 0.3V 以上ネガティブにならないようにしてください。

測定回路

1. 入力オフセット電圧 (V_{IO}), 入力オフセット電流 (I_{IO}), 入力バイアス電流 (I_{IB}) 測定回路。



SW1	SW2	Vout
On	On	V_{O1}
Off	Off	V_{O2}
On	Off	V_{O3}
Off	On	V_{O4}

$$V_{C1} = \frac{1}{2} V_{CC}$$

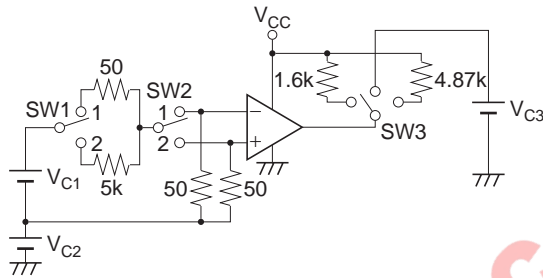
$$V_{C2} = 1.4V$$

$$V_{IO} = \frac{|V_{O1}|}{1 + R_f / R_S} \quad (\text{mV})$$

$$I_{IO} = \frac{|V_{O2} - V_{O1}|}{R(1 + R_f / R_S)} \quad (\text{nA})$$

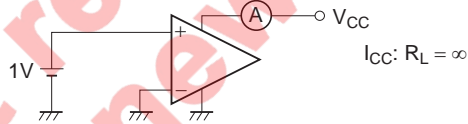
$$I_{IB} = \frac{|V_{O4} - V_{O3}|}{2 \cdot R(1 + R_f / R_S)} \quad (\text{nA})$$

2. 出力飽和電圧 (V_{Osat}), 出力シンク電流 (I_{sink}), 入力同相電圧 (V_{CM}) 測定回路

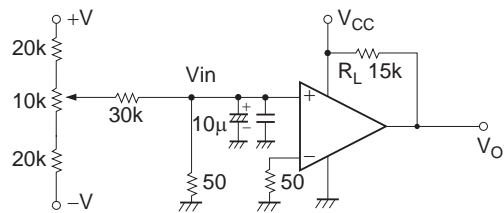


Item	V_{C1}	V_{C2}	V_{C3}	SW1	SW2	SW3	Unit
V_{Osat}	2V	0V	—	1	1	1 at $V_{CC} = 5V$ 3 at $V_{CC} = 15V$	V
I_{sink}	2V	0V	1.5V	1	1	2	mA
V_{CM}	2V	-1 to V_{CC}	—	2	Switched between 1 and 2	3	V

3. 電源電流 (I_{CC}) 測定回路

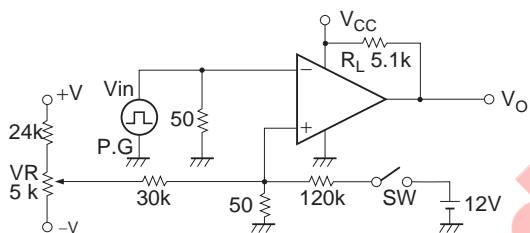


4. 電圧利得 (A_V) 測定回路 ($R_L = 15k\Omega$)



$$A_V = 20 \log \frac{V_{O1} - V_{O2}}{V_{IN1} - V_{IN2}} \quad (\text{dB})$$

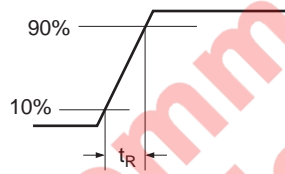
5. 応答時間 (t_R) 測定回路



t_R : $R_L = 5.1k\Omega$, 5mV オーバドライブのある 100mV 入力

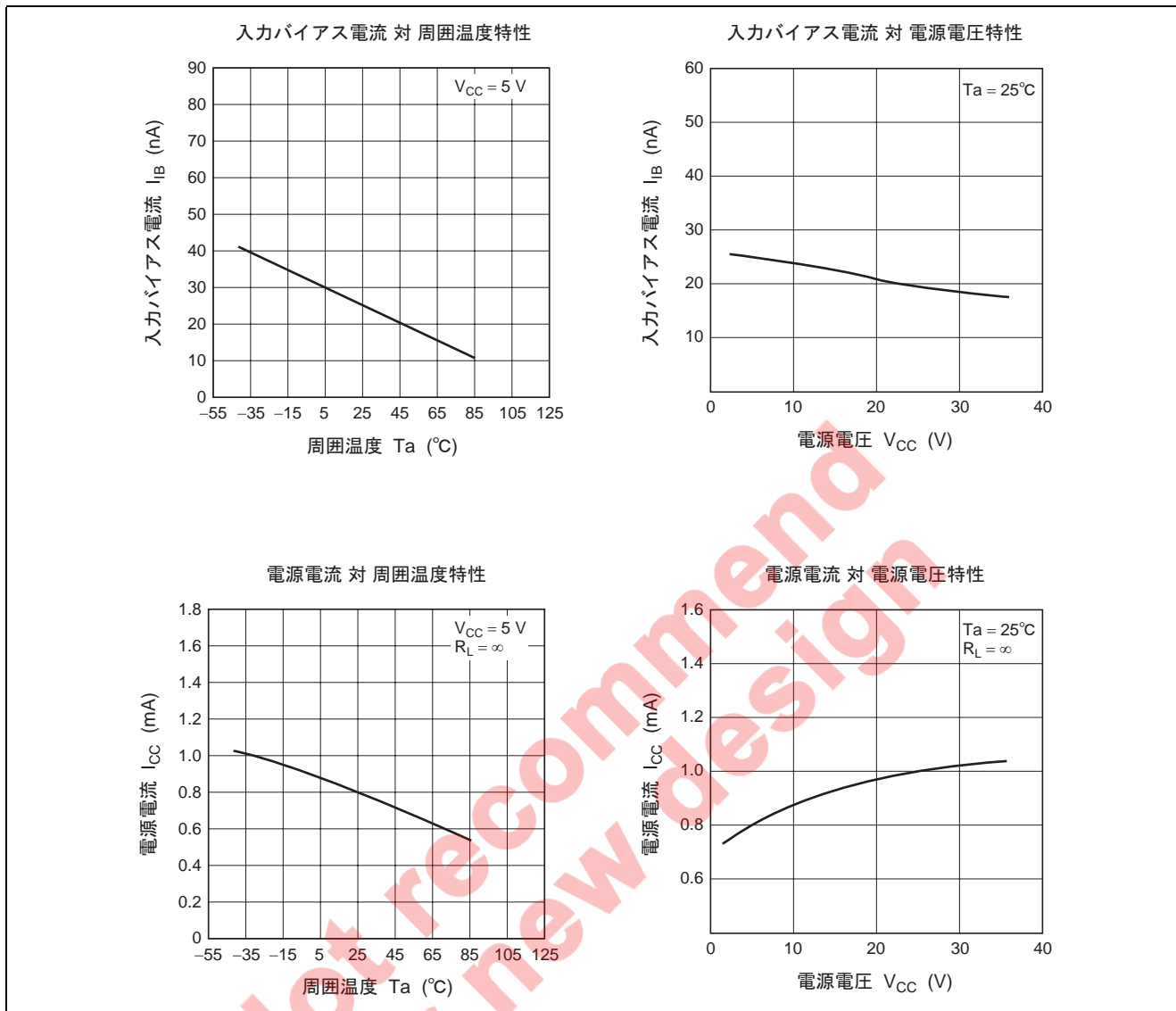
— V_{IN} を与えない状態で SW を OFF にし, V_O が 1.4V 近辺になるように V_R を調整。

— V_{IN} を与え, SW を ON にします。

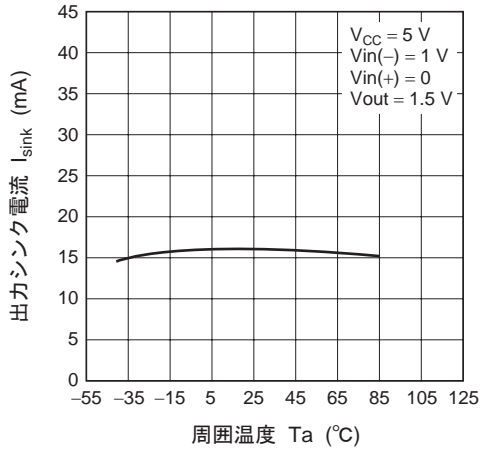


Not recommended for new design

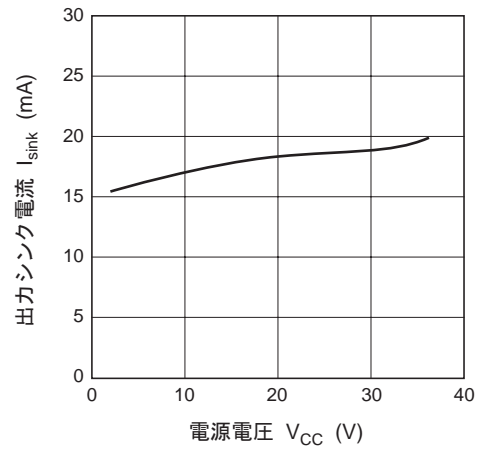
主特性



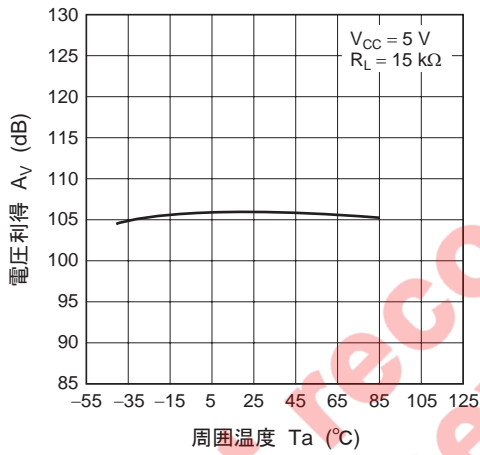
出カシンク電流 対 周囲温度特性



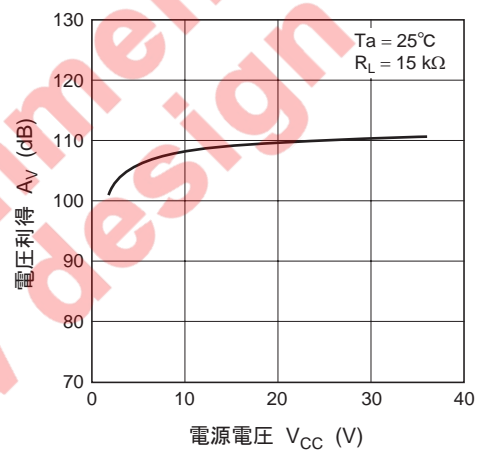
出カシンク電流 対 電源電圧特性



電圧利得 対 周囲温度特性



電圧利得 対 電源電圧特性



HA17901 の応用例

HA17901 は 1 パッケージ内に 4 個の独立したコンパレータを持ち、単一電源で広い電圧範囲にわたって低消費電流で動作します。特に入力同相電圧範囲が GND 電位からなので、単一電源での動作に適しています。以下に HA17901 の応用例について述べます。

1. 矩形波発振器

図 1 の回路は一電源方式の無安定マルチバイブレータと同様の構成です。図 2 はその動作波形を示します。

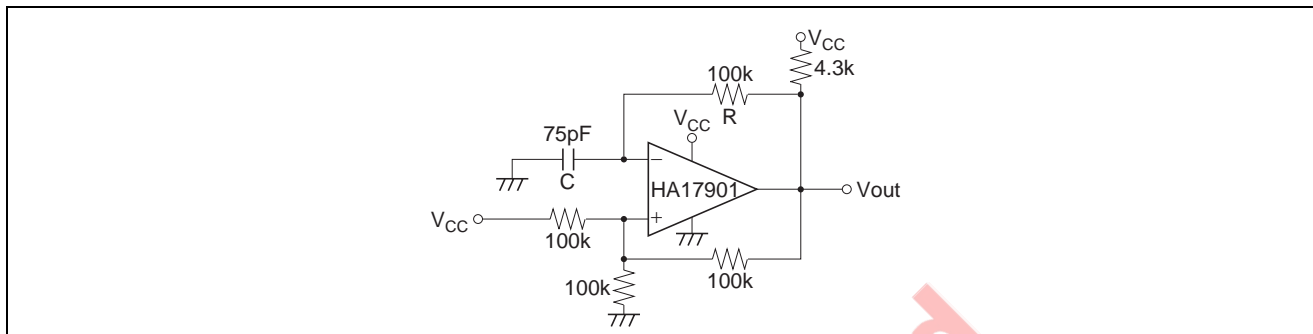


図 1 矩形波発振器

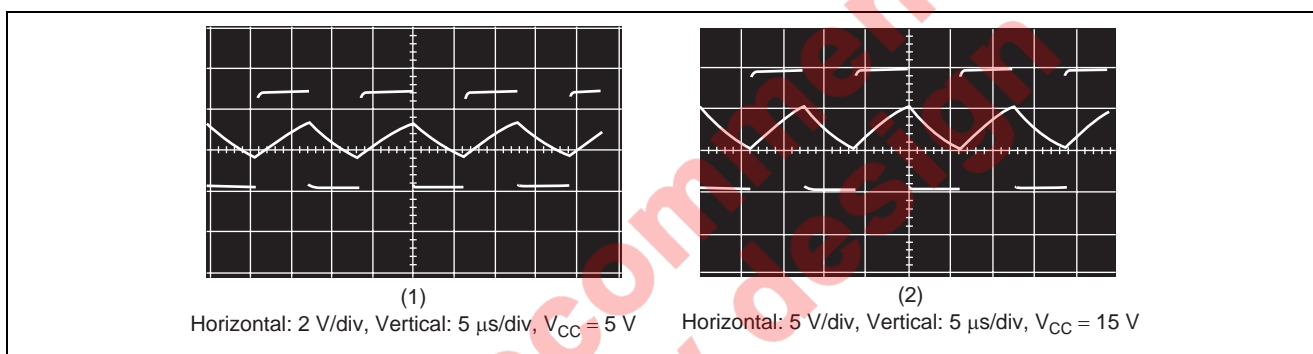


図 2 動作波形

2. パルス発生器

図 1 の回路の充・放電回路をダイオードを用いて別々に分けた形式です (図 3)。このためパルス幅とデューティサイクルはそれぞれ独立に設定できます。図 4 はその動作波形を示します。

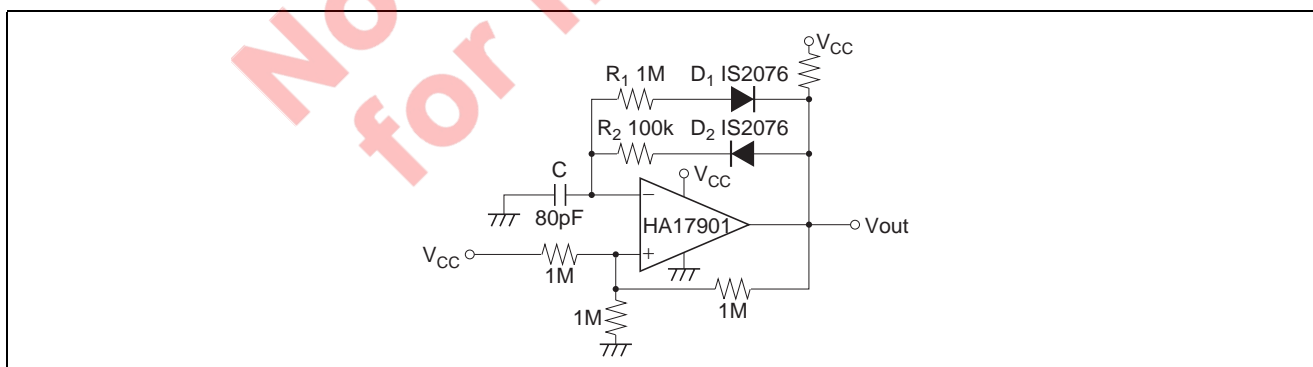


図 3 パルス発生器

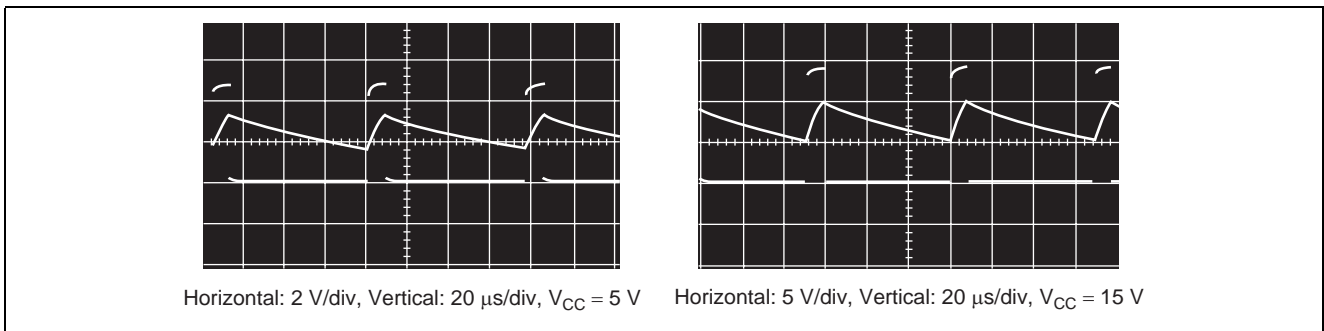


図 4 動作波形

3. 電圧制御発振器

図 5 で、コンパレータ A_1 は積分器、 A_2 はヒステリシス幅をもったコンパレータ、 A_3 は発振周波数をコントロールするスイッチとして動作します。今、出力 V_{OUT1} が "Low" レベルにあったとしますと、 A_3 の出力は "Low" レベルとなり、 A_1 の入力反転側が非反転側より低レベルとなり、 A_1 の出力は "High" レベルに積分されます。積分器 A_1 の出力がコンパレータ A_2 の反転側入力レベルより高くなると、 A_2 は "High" レベルに反転し、出力 V_{OUT1} は "High"、 A_3 の出力も "High" レベルとなり、 A_1 の反転側入力は非反転側入力レベルより高くなって積分器は "Low" レベルに向けて積分されます。そして A_1 の出力レベルが A_2 の非反転側入力のレベルより低くなったとき、出力 V_{OUT1} は再び "Low" レベルに反転します。このようにして V_{OUT2} には三角波、 V_{OUT1} には矩形波が発生します。

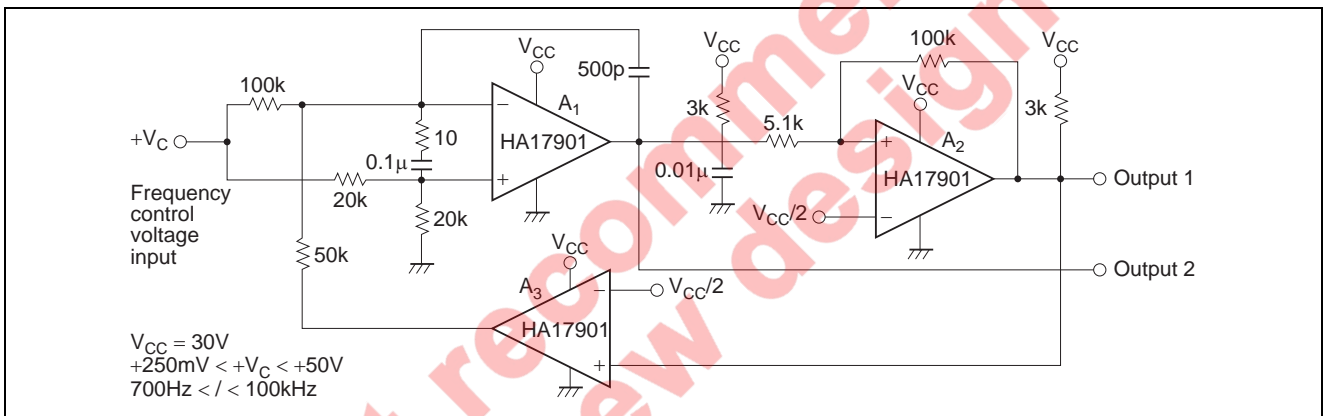


図 5 電圧制御発振器

4. 基本的なコンパレータ

図 6 は基本的なコンパレータで、入力電圧 V_{IN} が基準電圧 V_{REF} 以上になると出力は "High" レベルとなるように動作します。

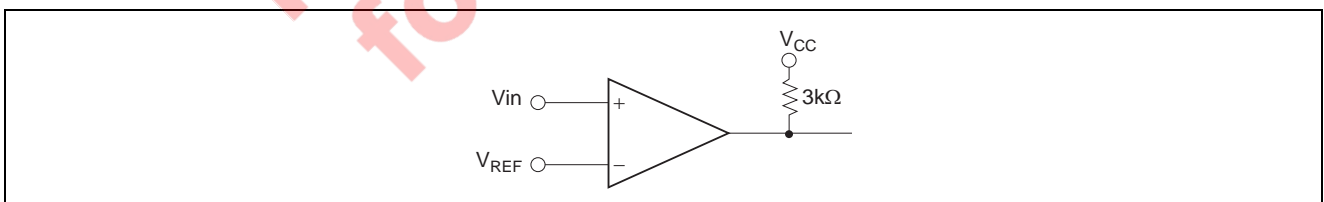


図 6 基本的なコンパレータ

5. 非反転型コンパレータ (ヒステリシス付)

$+V_{IN}$ を $0V$ とし、反転入力 $+V_{REF}$ を与えますと、出力は "Low" レベル ($\approx 0V$) となります。次第に $+V_{IN}$ を大きくしていき、非反転入力の値 $+V_{IN} \times R_2 / (R_1 + R_2)$ が $+V_{REF}$ より大きくなった時点で V_O は "High" レベルとなります。次に次第に $+V_{IN}$ を小さくしていき、非反転入力の値、 $(V_{OUT} - V_{IN}) \times R_1 / (R_1 + R_2) + V_{IN}$ が $+V_{REF}$ より小さくなったとき、 V_{OUT} は再び "Low" レベルに反転します。図 7 の回路定数で、 $V_{CC} = 15V$ 、 $+V_{REF} = 6V$ としますと次式が得られ、 $+V_{IN} \times 10M / (5.1M + 10M) > 6V$ となり、 $+V_{IN} > 9.06V$ で V_{OUT} は "Low" レベルから "High" レベルに反転します。

$$(V_{out} - V_{IN}) \times \frac{R_1}{R_1 + R_2} + V_{IN} < 6V$$

(ただし $V_{out} = 15V$)

となり、 $+V_{IN} < 1.41V$ で V_{OUT} は "High" レベルから "Low" レベルに反転します。したがって $7.65V$ のヒステリシスを持っていることとなります。図 8 に入出力特性を示します。

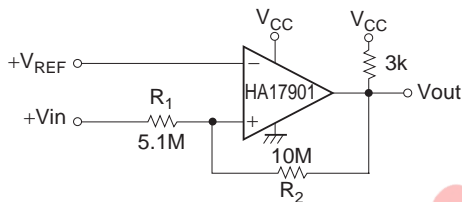


図 7 非反転型コンパレータ

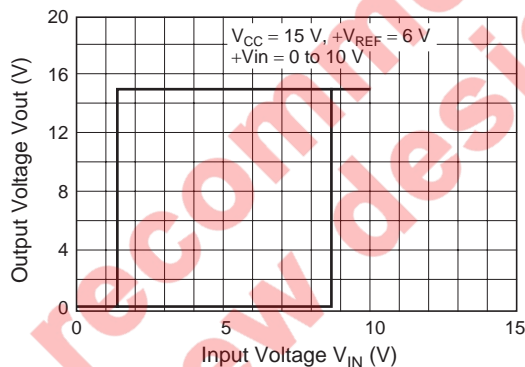


図 8 非反転型コンパレータの入出力伝達特性

6. 反転形コンパレータ (ヒステリシス付)

$+V_{IN} > (V_{CC} + V_{OUT})/3$ で出力 V_{OUT} は"High"レベルから"Low"レベルに反転します。 $+V_{IN} < V_{CC}/3$ で出力 V_{OUT} は"Low"レベルから"High"レベルに反転します。したがって図9の定数では $V_{CC} = 15V$ とし、 $V_{OUT} = 15V$ と考えますと、5Vのヒステリシスを持っていることになります。図10に図9の入出力特性を示します。

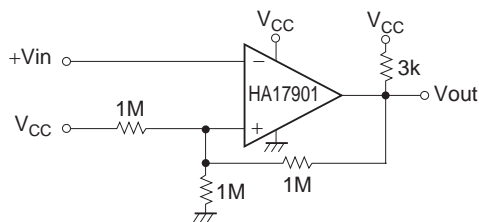


図9 反転形コンパレータ

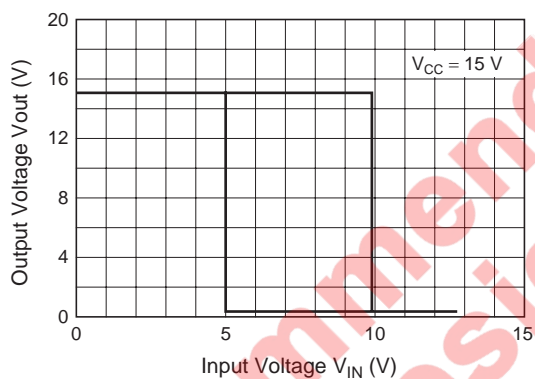


図10 反転形コンパレータの入出力伝達特性

7. ゼロクロス検出器 (単一電源)

非反転入力にはほぼ V_{CC} を $100k\Omega$ と $10k\Omega$ により分割したレベルになっています。 V_{IN} が $0V$ 以上のレベルであれば出力 V_{OUT} は"Low"レベルとなり、 V_{IN} が負になると V_{OUT} は"High"レベルに反転します。

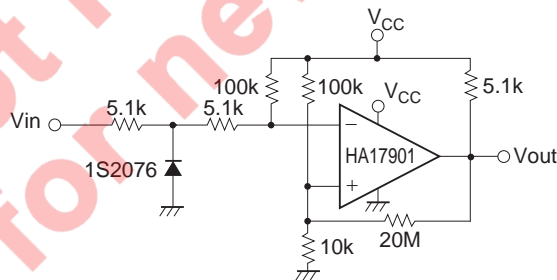
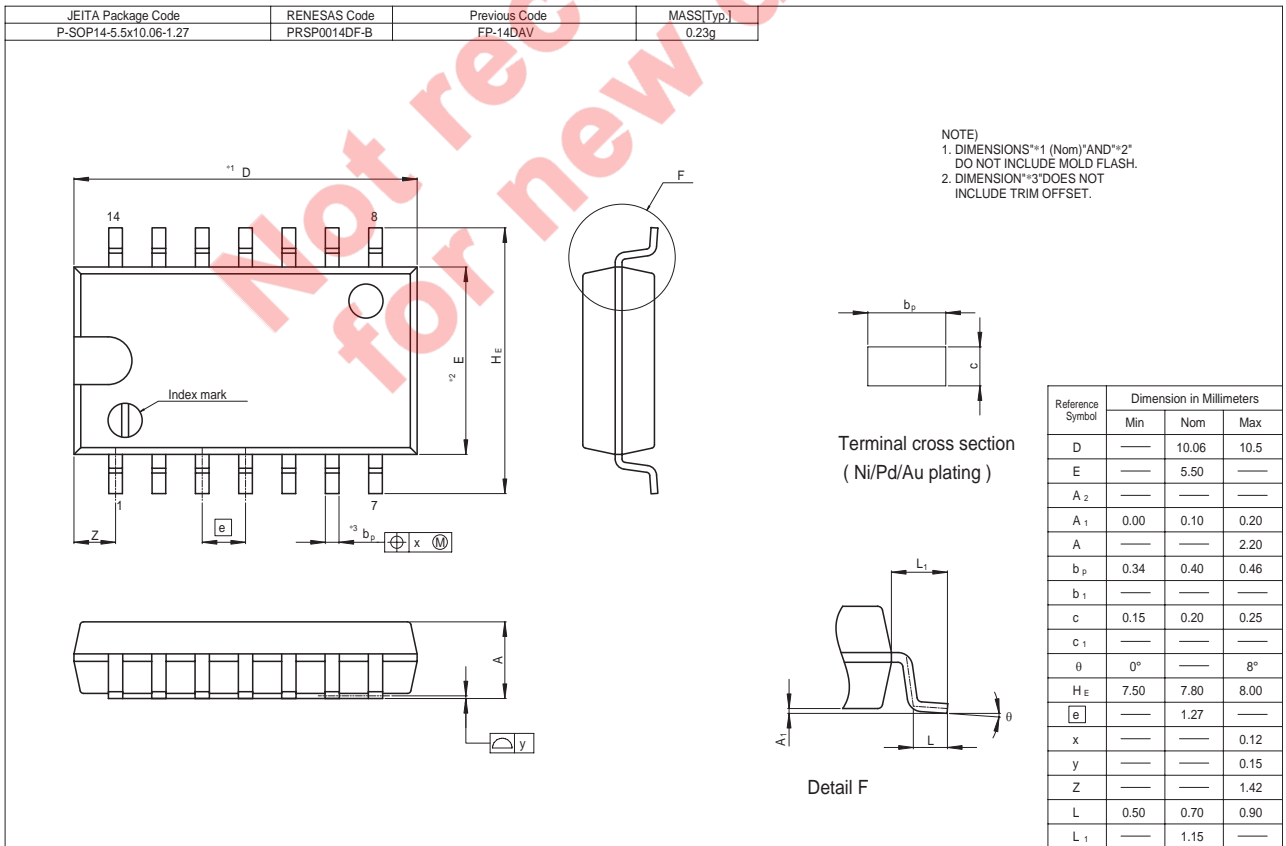
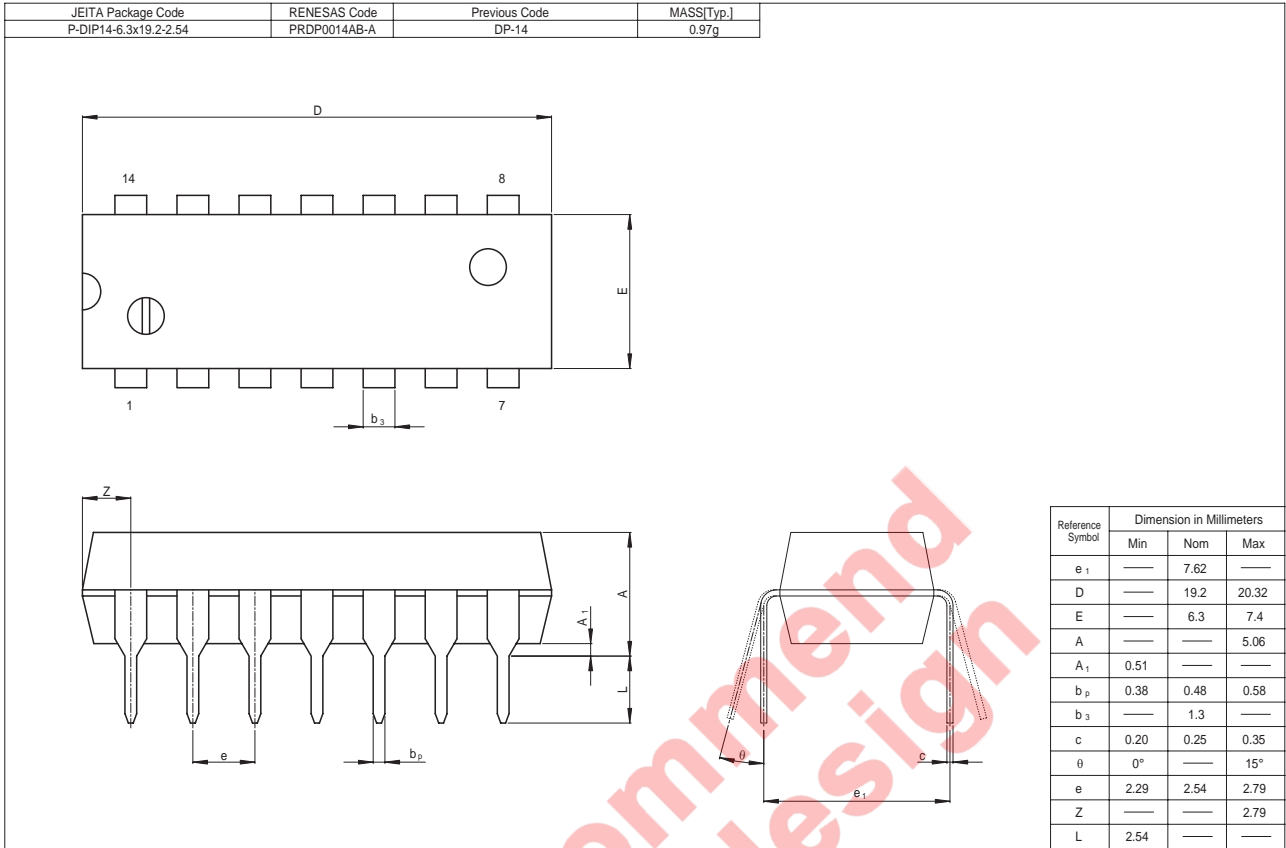


図11 ゼロクロス検出器

外形寸法図



安全設計に関するお願い

1. 弊社は品質、信頼性の向上に努めておりますが、半導体製品は故障が発生したり、誤動作する場合があります。弊社の半導体製品の故障又は誤動作によって結果として、人身事故、火災事故、社会的損害などを生じさせないような安全性を考慮した冗長設計、延焼対策設計、誤動作防止設計などの安全設計に十分ご注意ください。

本資料ご利用に際しての留意事項

1. 本資料は、お客様が用途に応じた適切なルネサス テクノロジ製品をご購入いただくための参考資料であり、本資料中に記載の技術情報についてルネサス テクノロジが所有する知的財産権その他の権利の実施、使用を許諾するものではありません。
2. 本資料に記載の製品データ、図、表、プログラム、アルゴリズムその他応用回路例の使用に起因する損害、第三者所有の権利に対する侵害に関し、ルネサス テクノロジは責任を負いません。
3. 本資料に記載の製品データ、図、表、プログラム、アルゴリズムその他全ての情報は本資料発行時点のものであり、ルネサス テクノロジは、予告なしに、本資料に記載した製品または仕様を変更することがあります。ルネサス テクノロジ半導体製品のご購入に当たりましては、事前にルネサス テクノロジ、ルネサス販売または特約店へ最新の情報をご確認頂きますとともに、ルネサス テクノロジホームページ(<http://www.renesas.com>)などを通じて公開される情報に常にご注意ください。
4. 本資料に記載した情報は、正確を期すため、慎重に制作したものです。万一本資料の記述誤りに起因する損害がお客様に生じた場合には、ルネサス テクノロジはその責任を負いません。
5. 本資料に記載の製品データ、図、表に示す技術的な内容、プログラム及びアルゴリズムを流用する場合は、技術内容、プログラム、アルゴリズム単位で評価するだけでなく、システム全体で十分に評価し、お客様の責任において適用可否を判断してください。ルネサス テクノロジは、適用可否に対する責任を負いません。
6. 本資料に記載された製品は、人命にかかわるような状況の下で使用される機器あるいはシステムに用いられることを目的として設計、製造されたものではありません。本資料に記載の製品を運輸、移動体用、医療用、航空宇宙用、原子力制御用、海中継用機器あるいはシステムなど、特殊用途へのご利用をご検討の際には、ルネサス テクノロジ、ルネサス販売または特約店へご照会ください。
7. 本資料の転載、複製については、文書によるルネサス テクノロジの事前の承諾が必要です。
8. 本資料に関し詳細についてのお問い合わせ、その他お気付きの点がございましたらルネサス テクノロジ、ルネサス販売または特約店までご照会ください。

営業お問合せ窓口
株式会社ルネサス販売



<http://www.renesas.com>

本		支	社	〒100-0004	千代田区大手町2-6-2 (日本ビル)	(03) 5201-5350
京	浜	支	社	〒212-0058	川崎市幸区鹿島田890-12 (新川崎三井ビル)	(044) 549-1662
西	東	支	社	〒190-0023	立川市柴崎町2-2-23 (第二高島ビル2F)	(042) 524-8701
東	北	支	社	〒980-0013	仙台市青葉区花京院1-1-20 (花京院スクエア13F)	(022) 221-1351
い	わ	支	店	〒970-8026	いわき市平小太郎町4-9 (平小太郎ビル)	(0246) 22-3222
茨	城	支	店	〒312-0034	ひたちなか市堀口832-2 (日立システムプラザ勝田1F)	(029) 271-9411
新	潟	支	店	〒950-0087	新潟市東大通1-4-2 (新潟三井物産ビル3F)	(025) 241-4361
松	本	支	社	〒390-0815	松本市深志1-2-11 (昭和ビル7F)	(0263) 33-6622
中	部	支	社	〒460-0008	名古屋市中区栄4-2-29 (名古屋広小路ブレイス)	(052) 249-3330
関	西	支	社	〒541-0044	大阪中央区伏見町4-1-1 (明治安田生命大阪御堂筋ビル)	(06) 6233-9500
北	陸	支	社	〒920-0031	金沢市広岡3-1-1 (金沢パークビル8F)	(076) 233-5980
広	島	支	店	〒730-0036	広島市中区袋町5-25 (広島袋町ビルディング8F)	(082) 244-2570
鳥	取	支	店	〒680-0822	鳥取市今町2-251 (日本生命鳥取駅前ビル)	(0857) 21-1915
九	州	支	社	〒812-0011	福岡市博多区博多駅前2-17-1 (ヒロカネビル本館5F)	(092) 481-7695

■技術的なお問合せおよび資料のご請求は下記へどうぞ。

総合お問合せ窓口：コンタクトセンタ E-Mail: csc@renesas.com