

お客様各位

カタログ等資料中の旧社名の扱いについて

2010年4月1日を以ってNECエレクトロニクス株式会社及び株式会社ルネサステクノロジが合併し、両社の全ての事業が当社に承継されております。従いまして、本資料中には旧社名での表記が残っておりますが、当社の資料として有効ですので、ご理解の程宜しくお願い申し上げます。

ルネサスエレクトロニクス ホームページ (<http://www.renesas.com>)

2010年4月1日
ルネサスエレクトロニクス株式会社

【発行】ルネサスエレクトロニクス株式会社 (<http://www.renesas.com>)

【問い合わせ先】<http://japan.renesas.com/inquiry>

ご注意書き

1. 本資料に記載されている内容は本資料発行時点のものであり、予告なく変更することがあります。当社製品のご購入およびご使用にあたりましては、事前に当社営業窓口で最新の情報をご確認いただきますとともに、当社ホームページなどを通じて公開される情報に常にご注意ください。
2. 本資料に記載された当社製品および技術情報の使用に関連し発生した第三者の特許権、著作権その他の知的財産権の侵害等に関し、当社は、一切その責任を負いません。当社は、本資料に基づき当社または第三者の特許権、著作権その他の知的財産権を何ら許諾するものではありません。
3. 当社製品を改造、改変、複製等しないでください。
4. 本資料に記載された回路、ソフトウェアおよびこれらに関連する情報は、半導体製品の動作例、応用例を説明するものです。お客様の機器の設計において、回路、ソフトウェアおよびこれらに関連する情報を使用する場合には、お客様の責任において行ってください。これらの使用に起因しお客様または第三者に生じた損害に関し、当社は、一切その責任を負いません。
5. 輸出に際しては、「外国為替及び外国貿易法」その他輸出関連法令を遵守し、かかる法令の定めるところにより必要な手続を行ってください。本資料に記載されている当社製品および技術を大量破壊兵器の開発等の目的、軍事利用の目的その他軍事用途の目的で使用しないでください。また、当社製品および技術を国内外の法令および規則により製造・使用・販売を禁止されている機器に使用することができません。
6. 本資料に記載されている情報は、正確を期すため慎重に作成したのですが、誤りが無いことを保証するものではありません。万一、本資料に記載されている情報の誤りに起因する損害がお客様に生じた場合においても、当社は、一切その責任を負いません。
7. 当社は、当社製品の品質水準を「標準水準」、「高品質水準」および「特定水準」に分類しております。また、各品質水準は、以下に示す用途に製品が使われることを意図しておりますので、当社製品の品質水準をご確認ください。お客様は、当社の文書による事前の承諾を得ることなく、「特定水準」に分類された用途に当社製品を使用することができません。また、お客様は、当社の文書による事前の承諾を得ることなく、意図されていない用途に当社製品を使用することができません。当社の文書による事前の承諾を得ることなく、「特定水準」に分類された用途または意図されていない用途に当社製品を使用したことによりお客様または第三者に生じた損害等に関し、当社は、一切その責任を負いません。なお、当社製品のデータ・シート、データ・ブック等の資料で特に品質水準の表示がない場合は、標準水準製品であることを表します。
標準水準： コンピュータ、OA 機器、通信機器、計測機器、AV 機器、家電、工作機械、パーソナル機器、産業用ロボット
高品質水準： 輸送機器（自動車、電車、船舶等）、交通用信号機器、防災・防犯装置、各種安全装置、生命維持を目的として設計されていない医療機器（厚生労働省定義の管理医療機器に相当）
特定水準： 航空機器、航空宇宙機器、海底中継機器、原子力制御システム、生命維持のための医療機器（生命維持装置、人体に埋め込み使用するもの、治療行為（患部切り出し等）を行うもの、その他直接人命に影響を与えるもの）（厚生労働省定義の高度管理医療機器に相当）またはシステム等
8. 本資料に記載された当社製品のご使用につき、特に、最大定格、動作電源電圧範囲、放熱特性、実装条件その他諸条件につきましては、当社保証範囲内でご使用ください。当社保証範囲を超えて当社製品をご使用された場合の故障および事故につきましては、当社は、一切その責任を負いません。
9. 当社は、当社製品の品質および信頼性の向上に努めておりますが、半導体製品はある確率で故障が発生したり、使用条件によっては誤動作したりする場合があります。また、当社製品は耐放射線設計については行っておりません。当社製品の故障または誤動作が生じた場合も、人身事故、火災事故、社会的損害などを生じさせないようお客様の責任において冗長設計、延焼対策設計、誤動作防止設計等の安全設計およびエージング処理等、機器またはシステムとしての出荷保証をお願いいたします。特に、マイコンソフトウェアは、単独での検証は困難なため、お客様が製造された最終の機器・システムとしての安全検証をお願いいたします。
10. 当社製品の環境適合性等、詳細につきましては製品個別に必ず当社営業窓口までお問合せください。ご使用に際しては、特定の物質の含有・使用を規制する RoHS 指令等、適用される環境関連法令を十分調査のうえ、かかる法令に適合するようご使用ください。お客様がかかる法令を遵守しないことにより生じた損害に関し、当社は、一切その責任を負いません。
11. 本資料の全部または一部を当社の文書による事前の承諾を得ることなく転載または複製することを固くお断りいたします。
12. 本資料に関する詳細についてのお問い合わせその他お気付きの点等がございましたら当社営業窓口までご照会ください。

注 1. 本資料において使用されている「当社」とは、ルネサスエレクトロニクス株式会社およびルネサスエレクトロニクス株式会社とその総株主の議決権の過半数を直接または間接に保有する会社をいいます。

注 2. 本資料において使用されている「当社製品」とは、注 1 において定義された当社の開発、製造製品をいいます。

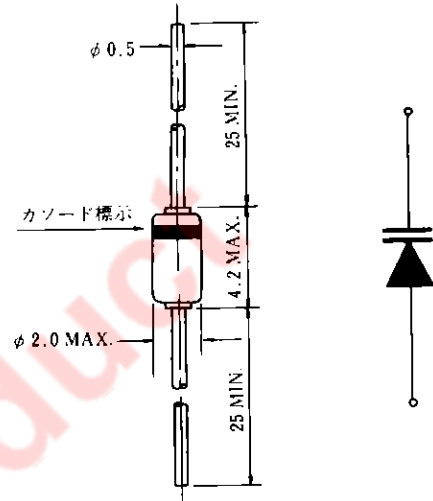
SD113, SD115, SD116, SD117

可変容量(バリキャップ)ダイオード

概要

SD113, SD115, SD116, SD117はプレーナ形ガラスシールドDHD (Double Heatsink Diode) 構造の可変容量ダイオードです。本素子はDHD構造により特に超小形化されており適切な温度係数の材料の使用と、プレーナ形ペレットの採用により信頼性の高い設計となっており、FMチューナのAFC回路用の素子として好適です。

外形図 (単位: mm)



特徴

- DHD構造により小形かつ軽量であり実装が容易です。
- ガラス封止構造とプレーナ形ペレットの採用により気密性にすぐれ信頼性が高い。

用途

AFC回路用

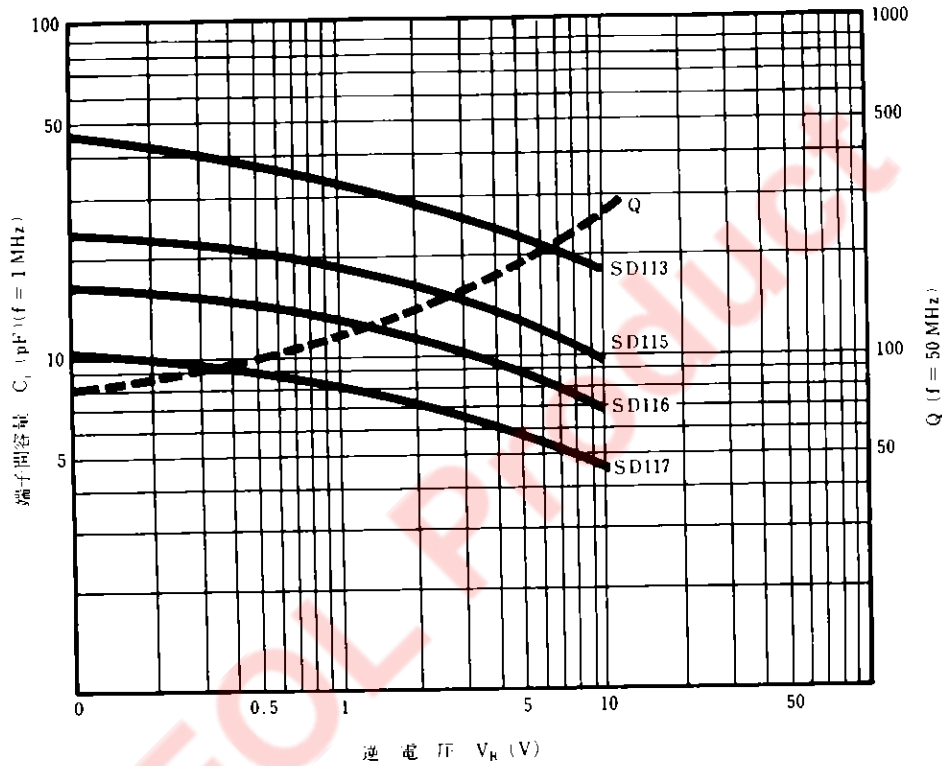
最大定格 ($T_a = 25^\circ\text{C}$)

項目	略号	SD113	SD115	SD116	SD117	単位
せん頭逆電圧	V_{RM}	10	15			V
直流逆電圧	V_R	5	10			V
接合温度	T_j	175				$^\circ\text{C}$
保存温度	T_{STG}	-65 ~ +175				$^\circ\text{C}$

電気的特性 (T_a = 25 °C)

品名	端子間容量 C _i (pF)		測定条件	逆電流 I _R (μA)	
	MIN.	MAX.		MAX.	測定電圧 V _R (V)
SD 113	35	55	V _R = 4.0 V f = 1 MHz	1	5
SD 115	10	16		1	10
SD 116	6	12		1	10
SD 117	4	8		1	10

C_i-V_R 特性例, Q-V_R 特性例 (T_a = 25 °C)



EOL Product

○文書による当社の承諾なしに本資料の転載複製を禁じます。

○この製品を使用したことにより、第三者の工業所有権等にかかわる問題が発生した場合、当社製品の構造製法に直接かかわるもの以外につきましては、当社はその責を負いませんのでご了承ください。

NEC 日本電気株式会社

本社	東京都千代田区千代田1-3-1	TEL 03 454 1111	03 454 1111
主幹営業部	東京都千代田区千代田1-3-1	TEL 03 456 6111	03 456 6111
関西支社	大阪府大阪市北区中之島2-1-1	TEL 06 348 1461	06 348 1461
中部支社	愛知県名古屋市中区栄3-1-1	TEL 052 262 3611	052 262 3611
北海道支社	札幌市中央区南一条西5-1-1	011 231 0161	011 231 0161
青森支社	青森市青森1-1-1	011 251 5531	011 251 5531
岩手支社	岩手県盛岡市盛岡1-1-1	0154 25 2255	0154 25 2255
秋田支社	秋田県秋田市秋田1-1-1	0138 52 1177	0138 52 1177
山形支社	山形県山形市山形1-1-1	0155 22 8288	0155 22 8288
福島支社	福島県福島市福島1-1-1	0177 76 2181	0177 76 2181
茨城支社	茨城県水戸市水戸1-1-1	0196 51 4344	0196 51 4344
栃木支社	栃木県宇都宮市宇都宮1-1-1	0188 63 3773	0188 63 3773
群馬支社	群馬県高崎市高崎1-1-1	0236 23 5511	0236 23 5511
埼玉支社	埼玉県さいたま市さいたま1-1-1	0249 23 5511	0249 23 5511
千葉支社	千葉県千葉市千葉1-1-1	0245 21 5511	0245 21 5511
東京支社	東京都千代田区千代田1-3-1	0246 21 5511	0246 21 5511
神奈川支社	神奈川県横浜市中区横浜1-1-1	0234 24 3361	0234 24 3361
新潟支社	新潟県新潟市新潟1-1-1	025 247 6101	025 247 6101
富山支社	富山県富山市富山1-1-1	0258 36 2155	0258 36 2155
石川支社	石川県金沢市金沢1-1-1	0262 35 1444	0262 35 1444
福井支社	福井県福井市福井1-1-1	076 35 1666	076 35 1666
山梨支社	山梨県山梨市山梨1-1-1	0266 53 5350	0266 53 5350
長野支社	長野県長野市長野1-1-1	0552 24 4141	0552 24 4141
岐阜支社	岐阜県岐阜市岐阜1-1-1	0273 26 1255	0273 26 1255
愛知支社	愛知県名古屋市中区栄3-1-1	0276 46 4011	0276 46 4011
三重支社	三重県津市津1-1-1	0286 21 2281	0286 21 2281
滋賀支社	滋賀県彦根市彦根1-1-1	0292 26 1717	0292 26 1717
京都支社	京都市中京区中京1-1-1	0299 92 0511	0299 92 0511
大阪支社	大阪市北区中之島2-1-1	03 456 3111	03 456 3111
和歌山支社	和歌山県和歌山市和歌山1-1-1	0298 23 6161	0298 23 6161
奈良支社	奈良県奈良市奈良1-1-1	03 456 1311	03 456 1311
徳島支社	徳島県徳島市徳島1-1-1	03 281 1311	03 281 1311
高松支社	高松市高松1-1-1	03 595 2511	03 595 2511
香川支社	香川県高松市高松1-1-1	03 835 4411	03 835 4411
愛媛支社	愛媛県松山市松山1-1-1	03 348 5551	03 348 5551
高知支社	高知県高知市高知1-1-1	03 496 1133	03 496 1133
福岡支社	福岡県福岡市福岡1-1-1	03 490 6311	03 490 6311
佐賀支社	佐賀県佐賀市佐賀1-1-1	03 988 2011	03 988 2011
熊本支社	熊本県熊本市熊本1-1-1	0425 26 0911	0425 26 0911
大分支社	大分県大分市大分1-1-1	0422 45 3811	0422 45 3811
宮崎支社	宮崎県宮崎市宮崎1-1-1	098 31 1111	098 31 1111
鹿児島支社	鹿児島県鹿児島市鹿児島1-1-1	099 31 1111	099 31 1111
沖縄支社	沖縄県那覇市那覇1-1-1	098 31 1111	098 31 1111
支店	0486 41 1411	0429 92 3131	0472 27 3700
支店	0485 25 3700	0472 27 5441	0474 31 5566
支店	0472 27 5441	0474 31 7011	0426 46 1181
支店	0474 31 5566	0426 46 1181	044 211 5111
支店	0471 64 7011	045 324 5511	0462 24 1151
支店	0426 46 1181	0468 22 5511	0463 22 1711
支店	045 324 5511	0542 55 2211	0534 52 2711
支店	044 211 5111	0542 55 2211	0559 63 4455
支店	0462 24 1151	0532 55 3000	052 262 3611
支店	0468 22 5511	0534 52 2711	0565 31 2611
支店	0463 22 1711	0592 25 7341	0593 52 9366
支店	0542 55 2211	0582 62 3311	0762 23 8461
支店	0534 52 2711	0762 23 8461	0766 25 8115
支店	0559 63 4455	0776 22 1866	06 231 3111
支店	0532 55 3000	06 346 5013	06 720 4411
支店	052 262 3611	06 386 4511	0722 22 3905
支店	0565 31 2611	0734 28 3211	
支店	0592 25 7341		
支店	0593 52 9366		
支店	0582 62 3311		
支店	0762 23 8461		
支店	0766 25 8115		
支店	0776 22 1866		
支店	06 231 3111		
支店	06 346 5013		
支店	06 720 4411		
支店	06 386 4511		
支店	0722 22 3905		
支店	0734 28 3211		
支店	0773 23 9321		
支店	0775 26 0666		
支店	06 413 3721		
支店	078 332 3311		
支店	0792 24 6677		
支店	0742 26 1622		
支店	082 247 4111		
支店	0862 25 4455		
支店	0864 22 4343		
支店	0857 27 5311		
支店	0885 24 4115		
支店	0834 21 7700		
支店	0836 31 8175		
支店	0878 22 4141		
支店	0886 26 2740		
支店	0899 45 4111		
支店	0888 25 0201		
支店	0897 32 5001		
支店	092 271 7700		
支店	0952 29 5281		
支店	093 541 2887		
支店	0942 39 7955		
支店	0975 34 5339		
支店	096 354 6030		
支店	0958 27 0133		
支店	0956 22 2771		
支店	0985 29 8080		
支店	0992 26 1611		
支店	0988 66 5611		