

お客様各位

カタログ等資料中の旧社名の扱いについて

2010年4月1日を以ってNECエレクトロニクス株式会社及び株式会社ルネサステクノロジが合併し、両社の全ての事業が当社に承継されております。従いまして、本資料中には旧社名での表記が残っておりますが、当社の資料として有効ですので、ご理解の程宜しくお願ひ申し上げます。

ルネサスエレクトロニクス ホームページ (<http://www.renesas.com>)

2010年4月1日

ルネサスエレクトロニクス株式会社

【発行】ルネサスエレクトロニクス株式会社 (<http://www.renesas.com>)

【問い合わせ先】 <http://japan.renesas.com/inquiry>

ご注意書き

1. 本資料に記載されている内容は本資料発行時点のものであり、予告なく変更することがあります。当社製品のご購入およびご使用にあたりましては、事前に当社営業窓口で最新の情報をご確認いただきますとともに、当社ホームページなどを通じて公開される情報に常にご注意ください。
2. 本資料に記載された当社製品および技術情報の使用に関連し発生した第三者の特許権、著作権その他の知的財産権の侵害等に関し、当社は、一切その責任を負いません。当社は、本資料に基づき当社または第三者の特許権、著作権その他の知的財産権を何ら許諾するものではありません。
3. 当社製品を改造、改変、複製等しないでください。
4. 本資料に記載された回路、ソフトウェアおよびこれらに関連する情報は、半導体製品の動作例、応用例を説明するものです。お客様の機器の設計において、回路、ソフトウェアおよびこれらに関連する情報を使用する場合には、お客様の責任において行ってください。これらの使用に起因しお客様または第三者に生じた損害に関し、当社は、一切その責任を負いません。
5. 輸出に際しては、「外国為替及び外国貿易法」その他輸出関連法令を遵守し、かかる法令の定めるところにより必要な手続を行ってください。本資料に記載されている当社製品および技術を大量破壊兵器の開発等の目的、軍事利用の目的その他軍事用途の目的で使用しないでください。また、当社製品および技術を国内外の法令および規則により製造・使用・販売を禁止されている機器に使用することができません。
6. 本資料に記載されている情報は、正確を期すため慎重に作成したのですが、誤りがないことを保証するものではありません。万一、本資料に記載されている情報の誤りに起因する損害がお客様に生じた場合においても、当社は、一切その責任を負いません。
7. 当社は、当社製品の品質水準を「標準水準」、「高品質水準」および「特定水準」に分類しております。また、各品質水準は、以下に示す用途に製品が使われることを意図しておりますので、当社製品の品質水準をご確認ください。お客様は、当社の文書による事前の承諾を得ることなく、「特定水準」に分類された用途に当社製品を使用することができません。また、お客様は、当社の文書による事前の承諾を得ることなく、意図されていない用途に当社製品を使用することができません。当社の文書による事前の承諾を得ることなく、「特定水準」に分類された用途または意図されていない用途に当社製品を使用したことによりお客様または第三者に生じた損害等に関し、当社は、一切その責任を負いません。なお、当社製品のデータ・シート、データ・ブック等の資料で特に品質水準の表示がない場合は、標準水準製品であることを表します。
標準水準： コンピュータ、OA 機器、通信機器、計測機器、AV 機器、家電、工作機械、パーソナル機器、産業用ロボット
高品質水準： 輸送機器（自動車、電車、船舶等）、交通用信号機器、防災・防犯装置、各種安全装置、生命維持を目的として設計されていない医療機器（厚生労働省定義の管理医療機器に相当）
特定水準： 航空機器、航空宇宙機器、海底中継機器、原子力制御システム、生命維持のための医療機器（生命維持装置、人体に埋め込み使用するもの、治療行為（患部切り出し等）を行うもの、その他直接人命に影響を与えるもの）（厚生労働省定義の高度管理医療機器に相当）またはシステム等
8. 本資料に記載された当社製品のご使用につき、特に、最大定格、動作電源電圧範囲、放熱特性、実装条件その他諸条件につきましては、当社保証範囲内でご使用ください。当社保証範囲を超えて当社製品をご使用された場合の故障および事故につきましては、当社は、一切その責任を負いません。
9. 当社は、当社製品の品質および信頼性の向上に努めておりますが、半導体製品はある確率で故障が発生したり、使用条件によっては誤動作したりする場合があります。また、当社製品は耐放射線設計については行っておりません。当社製品の故障または誤動作が生じた場合も、人身事故、火災事故、社会的損害などを生じさせないようお客様の責任において冗長設計、延焼対策設計、誤動作防止設計等の安全設計およびエージング処理等、機器またはシステムとしての出荷保証をお願いいたします。特に、マイコンソフトウェアは、単独での検証は困難なため、お客様が製造された最終の機器・システムとしての安全検証をお願いいたします。
10. 当社製品の環境適合性等、詳細につきましては製品個別に必ず当社営業窓口までお問合せください。ご使用に際しては、特定の物質の含有・使用を規制する RoHS 指令等、適用される環境関連法令を十分調査のうえ、かかる法令に適合するようご使用ください。お客様がかかる法令を遵守しないことにより生じた損害に関し、当社は、一切その責任を負いません。
11. 本資料の全部または一部を当社の文書による事前の承諾を得ることなく転載または複製することを固くお断りいたします。
12. 本資料に関する詳細についてのお問い合わせその他お気付きの点等がございましたら当社営業窓口までご照会ください。

注 1. 本資料において使用されている「当社」とは、ルネサスエレクトロニクス株式会社およびルネサスエレクトロニクス株式会社とその総株主の議決権の過半数を直接または間接に保有する会社をいいます。

注 2. 本資料において使用されている「当社製品」とは、注 1 において定義された当社の開発、製造製品をいいます。

お客様各位

資料中の「三菱電機」、「三菱XX」等名称の株式会社ルネサス テクノロジへの変更について

2003年4月1日を以って株式会社日立製作所及び三菱電機株式会社のマイコン、ロジック、アナログ、ディスクリート半導体、及びDRAMを除くメモリ(フラッシュメモリ・SRAM等)を含む半導体事業は株式会社ルネサス テクノロジに承継されました。

従いまして、本資料中には「三菱電機」、「三菱電機株式会社」、「三菱半導体」、「三菱XX」といった表記が残っておりますが、これらの表記は全て「株式会社ルネサス テクノロジ」に変更されておりますのでご理解の程お願い致します。尚、会社商標・ロゴ・コーポレートステートメント以外の内容については一切変更しておりませんので資料としての内容更新ではありません。

注:「高周波・光素子事業、パワーデバイス事業については三菱電機にて引き続き事業運営を行います。」

2003年4月1日
株式会社ルネサス テクノロジ
カスタマサポート部

M52342SP/ASP/AFP/M52760SP

PLL-スプリット VIF/SIF

概要

M52342SP/ASP/AFP/M52760SPは、PLLスプリット方式のVIF/SIFを内蔵した半導体集積回路です。

回路構成は映像IF増幅器、PLL映像検波、IFAGC、RFAGC、AFT、リミッタ、音声IF検波などにより構成され無調整SIF、コイルレスAFTを実現しています。

特長

- APC出力を増幅してAFT出力を得ているため、従来調整が必要であった外付けAFTコイルが不要です。
- 音声FM検波はPLL方式を採用しているため、無調整かつ外付け部品無しで幅広いSIF信号に対応できます。またディエンファシスと音声出力アンプの切換SWを内蔵しており、マルチSIFにも簡単に対応可能です。
- SIFバンドパスフィルタ、SIFトラップはセラミックフィルタで外付けとしているため、従来の性能を落とすことなく、またいろいろなSIF信号に幅広く対応することができます。
- PLLスプリット方式を採用しているため、バスや音声感度に優れています。またインターキャリア方式にも対応可能です。
- IC内に電源電圧のレギュレータを内蔵しているため、5Vから12Vまで広い範囲のチューナーに対応できます。
- M52342ASP/AFPは、APCの出力特性が逆極性です。
- M52760SPは、QIF AGCのゲインを固定しているため、NICAM方式に最適です。

用途

TV, VTR

推奨動作条件

Vcc, Vreg. OUT短絡時電源電圧

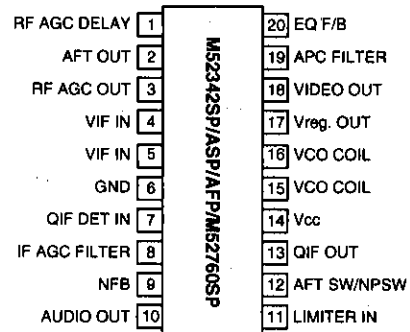
電源電圧範囲.....4.75~5.25V

推奨電源電圧.....5.0V

Vcc, Vreg. OUTオープン時Vcc電源電圧

電源電圧範囲.....8.5~12.5V

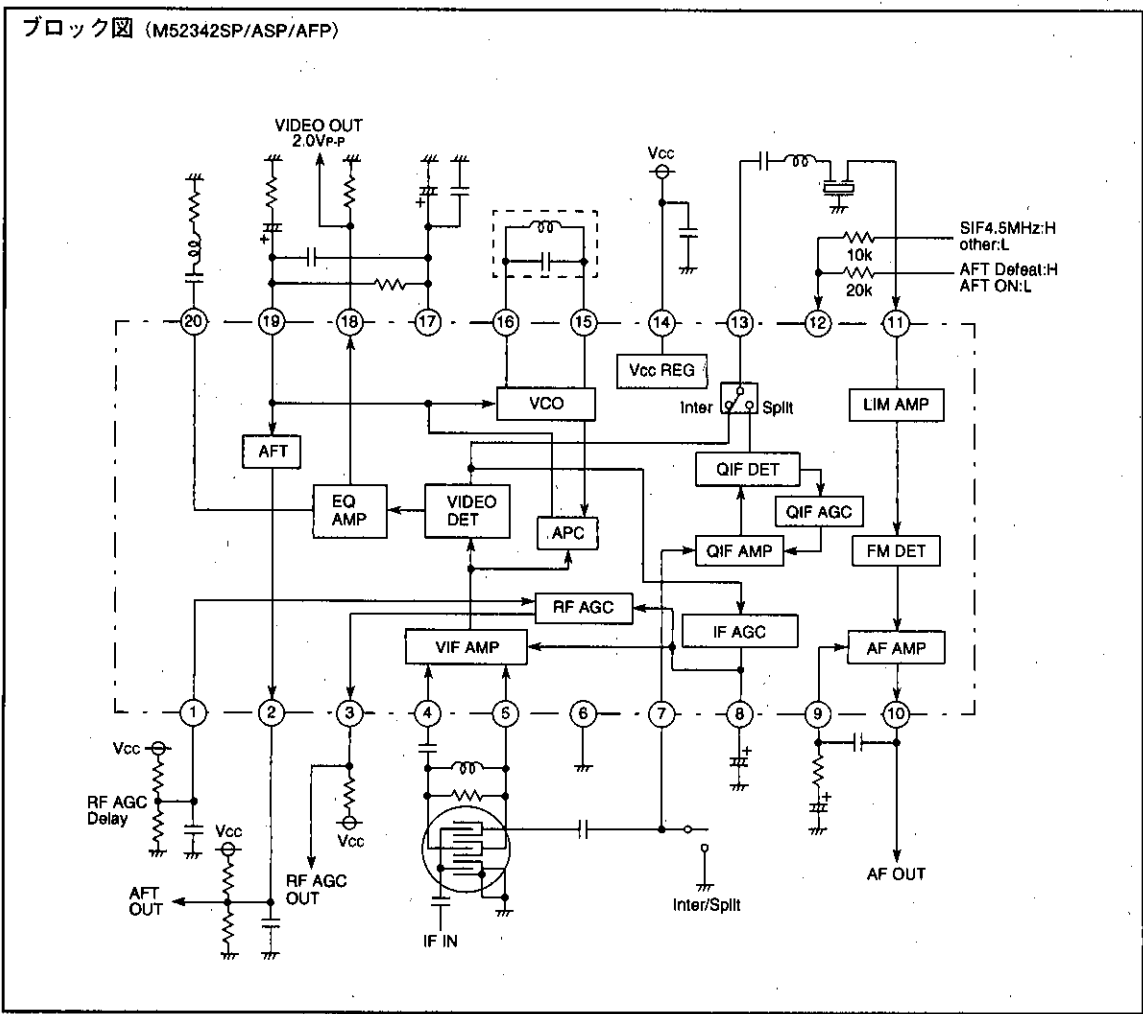
ピン接続図 (上面図)



外形 20P4B (M52342SP/ASP/M52760SP)
20P2N-A (M52342AFP)

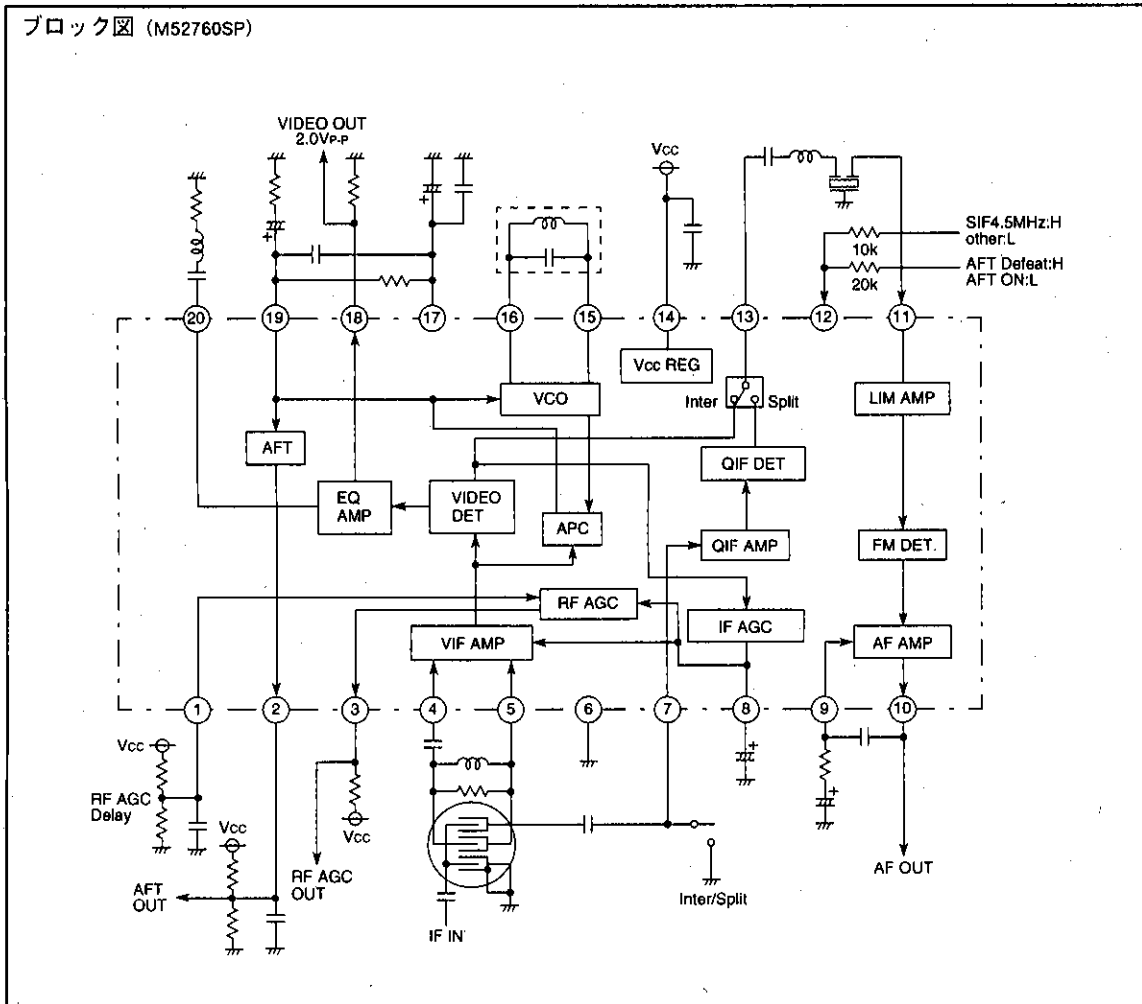
M52342SP/ASP/AFP/M52760SP

PLL-スプリット VIF/SIF



M52342SP/ASP/AFP/M52760SP

PLL-スプリット VIF/SIF



M52342SP/ASP/AFP/M52760SP

PLL-スプリット VIF/SIF

絶対最大定格 (指定のない場合は、Ta=25°C、サージ耐圧は容量200pF, 0Ω)

記号	項目	条件	定格値	単位
Vcc	電源電圧1	Vcc, Vreg. OUT オープン時	13.2	V
Vreg. OUT	電源電圧 Vreg. OUT	Vcc, Vreg. OUT オープン時	6.0	V
Pd	内部消費電力		1524	mW
Topr	動作周囲温度		-20~+75	°C
Tstg	保存周囲温度		-40~+150	°C
Surge	サージ耐圧		±200	V

電気的特性 (指定のない場合は、Ta=25°C, Vcc=5V)

記号	項目	測定回路	測定点	入力点	入力SG	測定条件			規格値			単位	
						外部電源		SW設定	最小	標準	最大		
						V7	V8	V12					
VIF部													
Icc1	回路電流1 Vcc=5V	1	A	VIF IN	SG1	-	-	5	Vcc=5V SW17=1, SW14=2	33	46	59	mA
Icc2	回路電流2 Vcc=12V	1	A	VIF IN	SG1	-	-	5	Vcc=12V SW14=SW17=2	33	46	59	mA
Vcc2	回路電圧2	1	TP17	-	-	-	-	5	Vcc=12V SW17=2	4.60	4.95	5.30	V
V18	ビデオ検波出力 直流電圧1	1	TP18A	-	-	-	0	-	SW8=2	3.2	3.5	3.8	V
Vo det	ビデオ検波出力1	1	TP18A	VIF IN	SG1	-	-	-		1.8	2.1	2.4	Vp-p
Video S/N	ビデオS/N	1	TP18B	VIF IN	SG2	-	-	-	SW18=2	51	56	-	dB
BW	ビデオ周波数特性	1	TP18A	VIF IN	SG3	-	可変	-	SW8=2	7.0	9.0	-	MHz
VIN MIN	入力感度	1	TP18A	VIF IN	SG4	-	-	-		-	48	52	dBμ
VIN MAX	最大許容入力	1	TP18A	VIF IN	SG5	-	-	-		101	105	-	dBμ
GR	AGC制御範囲	-	-	-	-	-	-	-		50	57	-	dB
V8	IF AGC電圧	1	TP8	VIF IN	SG6	-	-	-		2.9	3.2	3.5	V
V8H	IF AGC最大電圧	1	TP8	-	-	-	-	-		4.0	4.4	-	V
V8L	IF AGC最小電圧	1	TP8	VIF IN	SG7	-	-	-		2.2	2.4	2.6	V
V3H	RF AGC最大電圧	1	TP3	VIF IN	SG6	-	-	-	(Vcc=9V) (Vcc=12V)	4.2 8.0 11.0	4.7 8.9 11.9	-	V
V3L	RF AGC最小電圧	1	TP3	VIF IN	SG7	-	-	-	(Vcc=9V) (Vcc=12V)	- -	0.1 0.2 0.2	0.5 0.7 0.7	V
V3	RF AGC動作電圧	1	TP3	VIF IN	SG8	-	-	-		89	92	95	dBμ
CL-U	キャプチャレンジU	1	TP18A	VIF IN	SG9	-	-	-		1.0	1.7	-	MHz
CL-L	キャプチャレンジL	1	TP18A	VIF IN	SG9	-	-	-		1.8	2.4	-	MHz
CL-T	キャプチャレンジT	1	-	-	-	-	-	-		3.1	4.1	-	MHz
μ	AFT検波感度	1	TP2	VIF IN	SG10	-	-	3.3		20	30	60	mV/kHz
V2H	AFT最大電圧	1	TP2	VIF IN	SG10	-	-	3.3	(Vcc=9V) (Vcc=12V)	3.85 7.7 10.7	4.15 8.1 11.1	-	V
V2L	AFT最小電圧	1	TP2	VIF IN	SG10	-	-	3.3	(Vcc=9V) (Vcc=12V)	- -	0.7 0.7	1.2 1.2	V

M52342SP/ASP/AFP/M52760SP

PLL-スプリット VIF/SIF

電気的特性 (つづき)

記号	項目	測定回路	測定点	入力点	入力SG	測定条件			規格値			単位			
						外部電源			SW設定				最小	標準	最大
						V7	V8	V12	通常1とする						
AFT def1	AFTディフィート1	1	TP2	VIF IN	SG10	-	-	1.65	(Vcc=9V)	4.1	4.5	4.9	V		
									(Vcc=12V)	5.5	6.0	6.5			
AFT def2	AFTディフィート2	1	TP2	VIF IN	SG10	-	-	4.6	(Vcc=9V)	4.1	4.5	4.9	V		
									(Vcc=12V)	5.5	6.0	6.5			
IM	インターモジュレーション	1	TP18A	VIF IN	SG11	-	可変	-	SW8=2	35	40	-	dB		
DG	微分利得	1	TP18A	VIF IN	SG12	-	-	-		-	2	5	%		
DP	微分位相	1	TP18A	VIF IN	SG12	-	-	-		-	2	5	deg		
V18 SYNC	シンクチップレベル	1	TP18A	VIF IN	SG2	-	-	-		0.85	1.15	1.45	V		
RINV	VIF入力抵抗	2	TP4							-	1.2	-	kΩ		
CINV	VIF入力容量	2	TP4							-	5	-	pF		
SIF部															
QIF1	QIF検波出力1	1	TP13	VIF IN QIF IN	SG2 SG13	-	-	-		94 (108)	100 (114)	106 (120)	dBμ		
QIF2	QIF検波出力2	1	TP13	VIF IN QIF IN	SG2 SG14	-	-	-		94	100	106	dBμ		
Vos	SIF det出力	1	TP13	VIF IN	SG15	0	-	5	SW7=2	94	100	106	dBμ		
V1	AF出力直流電圧	1	TP10	SIF IN	SG20	-	-	5		1.6	2.2	2.8	V		
VoAF1	AF出力 (4.5MHz)	1	TP10	SIF IN	SG16	-	-	5		400	560	800	mVrms		
VoAF2	AF出力 (5.5MHz)	1	TP10	SIF IN	SG21	-	-	0		320	450	630	mVrms		
THD AF1	AF出力歪 (4.5MHz)	1	TP10	SIF IN	SG16	-	-	5		-	0.2	0.9	%		
THD AF2	AF出力歪 (5.5MHz)	1	TP10	SIF IN	SG21	-	-	0		-	0.2	0.9	%		
LIM1	入力リミッティング感度 (4.5MHz)	1	TP10	SIF IN	SG17 SG19	-	-	5		-	42	55	dBμ		
LIM2	入力リミッティング感度 (5.5MHz)	1	TP10	SIF IN	SG22 SG24	-	-	0		-	42	55	dBμ		
AMR1	AMR (4.5MHz)	1	TP10	SIF IN	SG18	-	-	5		55	62	-	dB		
AMR2	AMR (5.5MHz)	1	TP10	SIF IN	SG23	-	-	0		55	64	-	dB		
AF S/N 1	AF S/N (4.5MHz)	1	TP10	SIF IN	SG20	-	-	5		55	62	-	dB		
AF S/N 2	AF S/N (5.5MHz)	1	TP10	SIF IN	SG25	-	-	0		55	64	-	dB		
RINS	SIF入力抵抗	2	TP7							-	1.5	-	kΩ		
CINS	SIF入力容量	2	TP7							-	4	-	pF		
コントロール部															
CQIF	QIF制御	1	TP7	-	-	可変	-	-	SW7=2	-	0.7	1.0	V		

()内はM52760SP

端子12 電圧制御

端子12 電圧制御 (V)		AF	AFT
0~2.3	0~0.6	PAL	NORMAL
	1.0~2.3		DEFEAT
2.7~5.0	2.7~4.0	NTSC	NORMAL
	4.4~5.0		DEFEAT

M52342SP/ASP/AFP/M52760SP

PLL-スプリット VIF/SIF

電気的特性測定方法

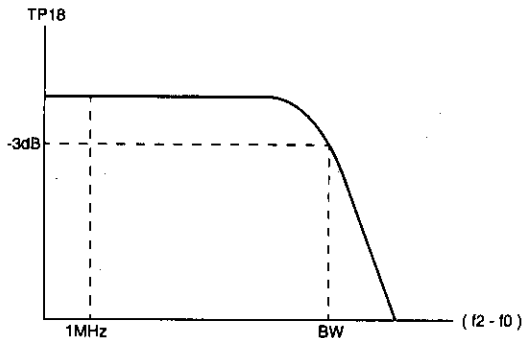
Video S/N ビデオ S/N

VIF INにSG2を入力し、ビデオ検波出力 (端子18) に5MHz (-3dB) L.P.Fを通してTP18-Bよりノイズをr.m.sで測定します。

$$S/N=20 \log \left(\frac{0.7 \times V_0 \text{ det}}{\text{NOISE}} \right) (\text{dB})$$

BW ビデオ周波数特性

- VIF INにSG3 (f₂=57.75MHz) を入力したときビデオ検波出力 (TP18A) の1MHz成分を測定します。その時TP8電圧を測定し SW8=2にしてV8をその電圧調整して固定します。
- f₂を下げて (f₂-f₀) 成分のレベルが1MHz成分のレベルの-3dBになる時 (f₂-f₀) の値を測定します。



VIN MIN 入力感度

VIF INにSG4 (V_i=90dB μ) を入力して、次第にV_iを小さくし、ビデオ検波出力 (TP18A) の20kHz成分がV₀ detの-3dBになる時の入力レベルを測定します。

VIN MAX 最大許容入力

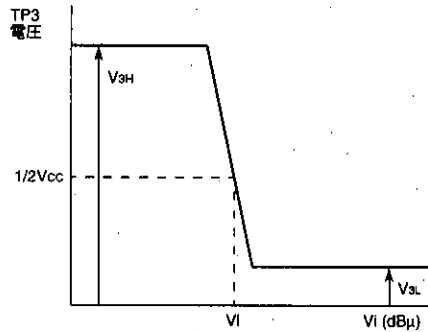
- VIF INにSG5 (V_i=90dB μ) を入力して、ビデオ検波出力の20kHz成分のレベルを測定します。
- SGのV_iを次第に大きくして、出力が-3dBになるときの入力レベルを測定します。

GR AGC制御範囲

$$GR=VIN \text{ MAX}-VIN \text{ MIN} (\text{dB})$$

V3 RF AGC動作電圧

VIF INにSG8を入力して、RF AGC出力が1/2V_{cc}になるときのSG8のレベルを測定します。



CL-U キャプチャレンジU

- SG9の周波数をVCOが外れるまで高くします。
- SG9の周波数を下げた行き、VCOがロックする時の周波数f_Uを測定します。

$$CL-U=f_U-58.75 (\text{MHz})$$

CL-L キャプチャレンジL

- SG9の周波数をVCOが外れるまで低くします。
- SG9の周波数を上げて行き、VCOがロックする時の周波数f_Lを測定します。

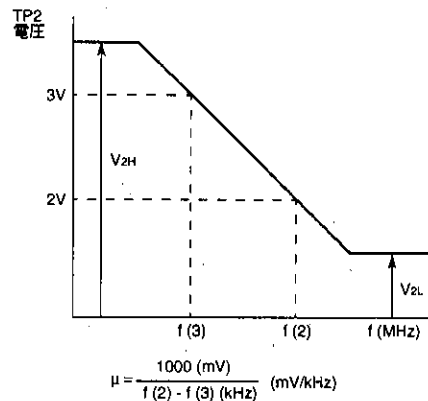
$$CL-L=58.75-f_L (\text{MHz})$$

CL-T キャプチャレンジT

$$CL-T=CL-U+CL-L (\text{MHz})$$

μ AFT検波感度, V_{2H} AFT最大電圧, V_{2L} AFT最小電圧

- VIF INにSG10を入力してAFT出力 (TP2) の電圧が3VになるようにSG10の周波数を設定し、この周波数をf(3)とします。
- AFT出力電圧が2VになるようにSG10の周波数を設定し、この周波数をf(2)とします。
- 最大DC電圧をV_{2H}、最小DC電圧をV_{2L}とします。



M52342SP/ASP/AFP/M52760SP

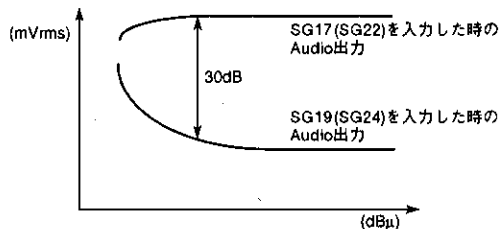
PLL-スプリット VIF/SIF

IM インターモジュレーション

1. VIF INにSG11を入力し、ビデオ検波出力 (TP18A) をオシロスコープで観測します。
2. 出力波形の最小DCレベルが1.0VとなるようにAGCフィルター電圧 (V8) を調整します。
3. この時TP18Aを観測し920kHz成分と3.58MHz成分の差をインターモジュレーションとします。

LIM 入力リミッティング感度

1. SIF INにSG17 (SG22) を入力してAudio出力 (TP10) の400Hz成分のレベルを測定します。
2. SIF INにSG19 (SG24) を入力してAudio出力 (TP10) の400Hz成分のレベルを測定します。
3. 各Audio出力 (TP10) の400Hz成分のレベル差が、30dBになった時の入力レベルを入力リミッティング感度LIMとする。



AMR

1. SIF INにSG18 (SG23) を入力し、Audio出力 (TP10) の出力レベルを測定してVAMとします。
- 2.

$$AMR=20\log\left(\frac{VoAF(mVr.m.s)}{VAM(mVr.m.s)}\right)(dB)$$

AF S/N

1. SIF INにSG20 (SG25) を入力し、Audio出力 (TP10) の出力ノイズを測定してVNとします。
- 2.

$$S/N=20\log\left(\frac{VoAF(mVr.m.s)}{VN(mVr.m.s)}\right)(dB)$$

CaIF QIF制御

V7を下げて行きTP13のDC出力が変化する時のV7の電圧を測定する。

セットアップ時の注意点

M52342SP/ASP/AFP/M52760SPは2つの電源端子を備えており、Vcc (端子14) はAFT 出力回路とRF AGC出力回路と5V用の安定化電源回路用で、Vreg.OUT (端子17) はその他のブロックの電源として使われます。電源電圧が5V以上のVIFなどのほかのICと接続して使用する際、接続するICと同じ電源電圧をVccに接続しVreg.OUTはOPEN状態で使用してください。Vreg.OUTに接続されている他のブロックには内部の5V用安定化電源回路より電源は供給されます。又、接続するICの電源電圧が5Vの場合はVccとVreg.OUTに5Vを印加してください。

ロジック一覧表

		AF	AFT
10K "H"	20K "H"	NTSC	DEFEAT
	20K "L"		NORMAL
10K "L"	20K "H"	PAL	DEFEAT
	20K "L"		NORMAL

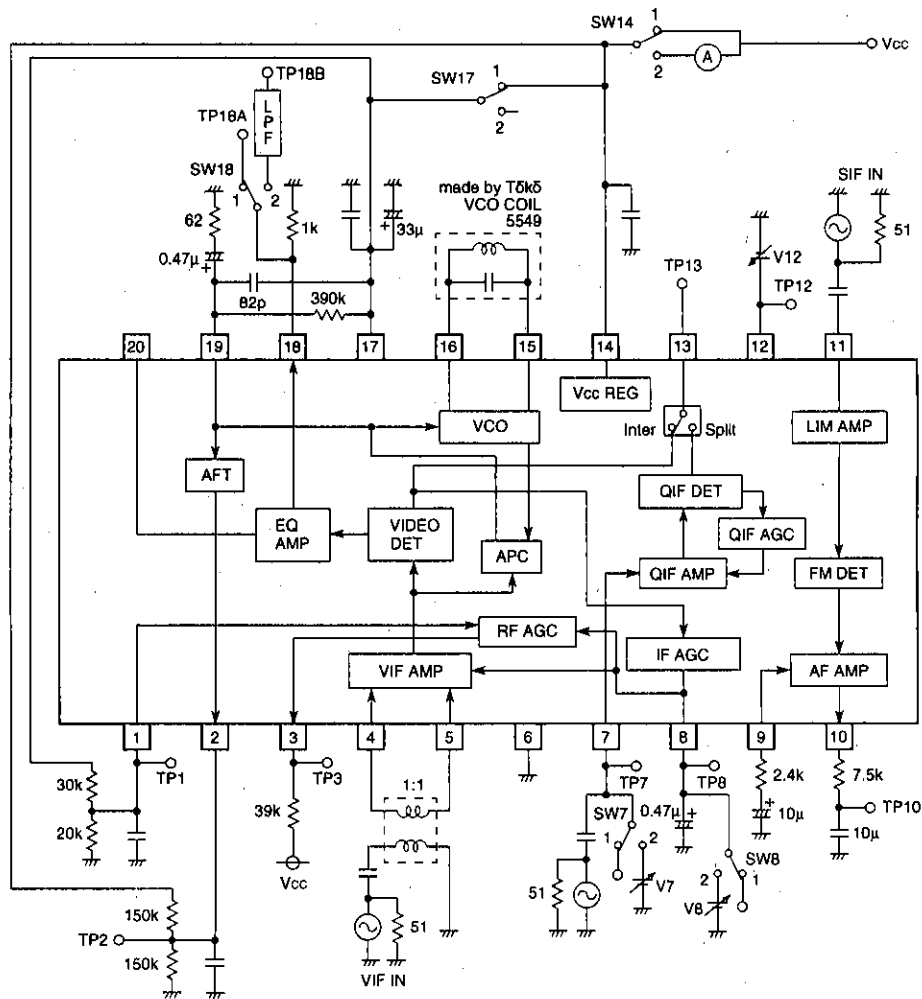
入力信号

SG No.	信号内容 (50Ω 終端)
1	fo=58.75MHz AM20kHz 77.8% 90dBμ
2	fo=58.75MHz 90dBμ CW
3	f1=58.75MHz 90dBμ CW (混合信号) f2=周波数可変 70dBμ CW (混合信号)
4	fo=58.75MHz AM20kHz 77.8% 振幅可変
5	fo=58.75MHz AM20kHz 14.0% 振幅可変
6	fo=58.75MHz 80dBμ CW
7	fo=58.75MHz 110dBμ CW
8	fo=58.75MHz CW 振幅可変
9	fo=周波数可変 AM20kHz 77.8% 90dBμ
10	fo=周波数可変 90dBμ CW
11	f1=58.75MHz 90dBμ CW (混合信号) f2=55.17MHz 80dBμ CW (混合信号) f3=54.25MHz 80dBμ CW (混合信号)
12	fo=58.75MHz 87.5% TV変調標準10段階波変調 シンクチップレベル 90dBμ
13	f1=54.25MHz 95dBμ CW
14	f1=54.25MHz 75dBμ CW
15	f1=58.75MHz 90dBμ CW (混合信号) f2=54.25MHz 70dBμ CW (混合信号)
16	fo=4.5MHz 90dBμ FM400Hz±25kHz dev
17	fo=4.5MHz FM400Hz±25kHz dev 振幅可変
18	fo=4.5MHz 90dBμ AM400Hz 30%
19	fo=4.5MHz CW 振幅可変
20	fo=4.5MHz 90dBμ CW
21	fo=5.5MHz 90dBμ FM400Hz±50kHz dev
22	fo=5.5MHz FM400Hz±50kHz dev 振幅可変
23	fo=5.5MHz 90dBμ AM400Hz 30%
24	fo=5.5MHz CW 振幅可変
25	fo=5.5MHz 90dBμ CW

M52342SP/ASP/AFP/M52760SP

PLL-スプリット VIF/SIF

測定回路1 (M52342SP/ASP/AFP)



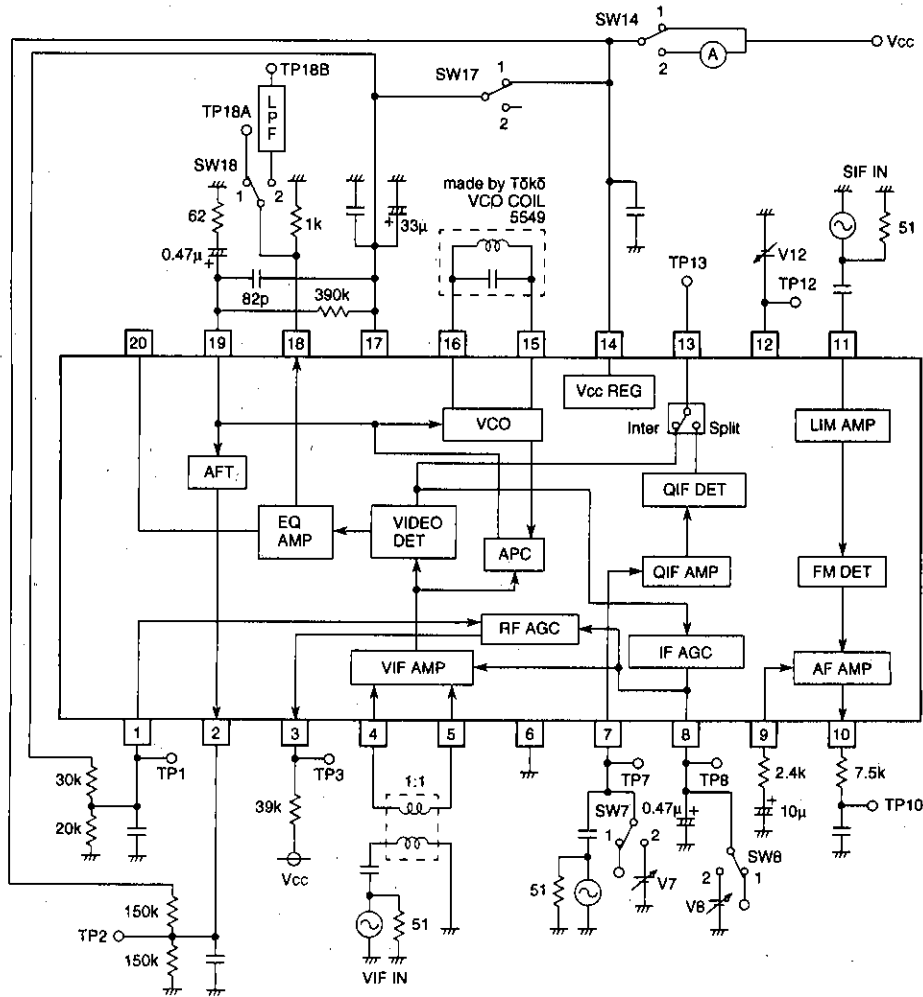
* 指定のないコンデンサは0.01 μFです。
 * 測定回路は三菱設計評価用治具とする。

Units Resistance : Ω
 Capacitance : F

M52342SP/ASP/AFP/M52760SP

PLL-スプリット VIF/SIF

測定回路1 (M52760SP)



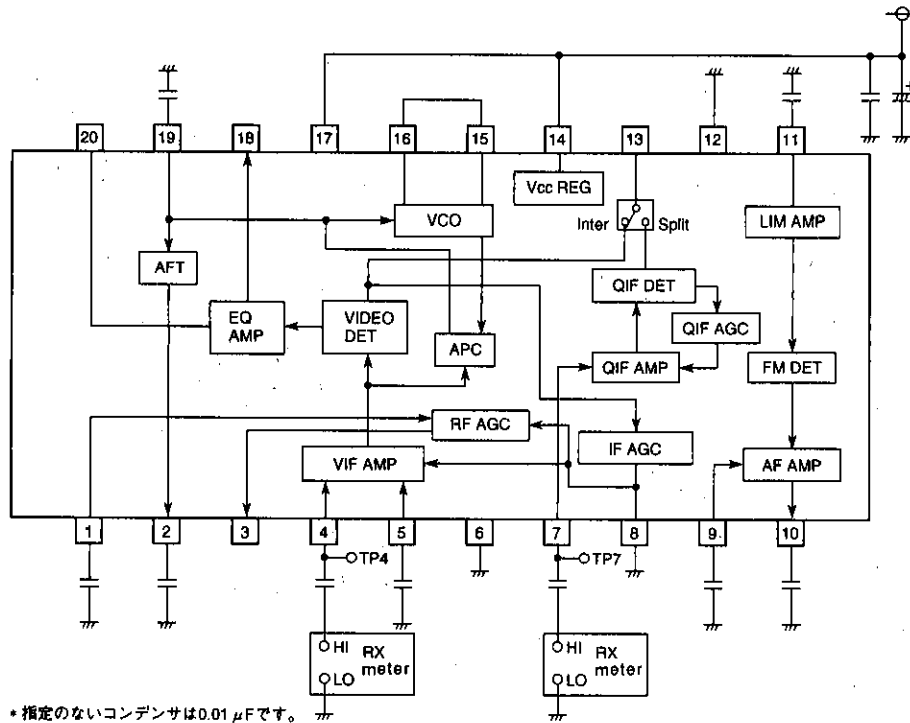
- 指定のないコンデンサは0.01 μFです。
- 測定回路は三菱設計評価用工具とする。

Units Resistance : Ω
Capacitance : F

M52342SP/ASP/AFP/M52760SP

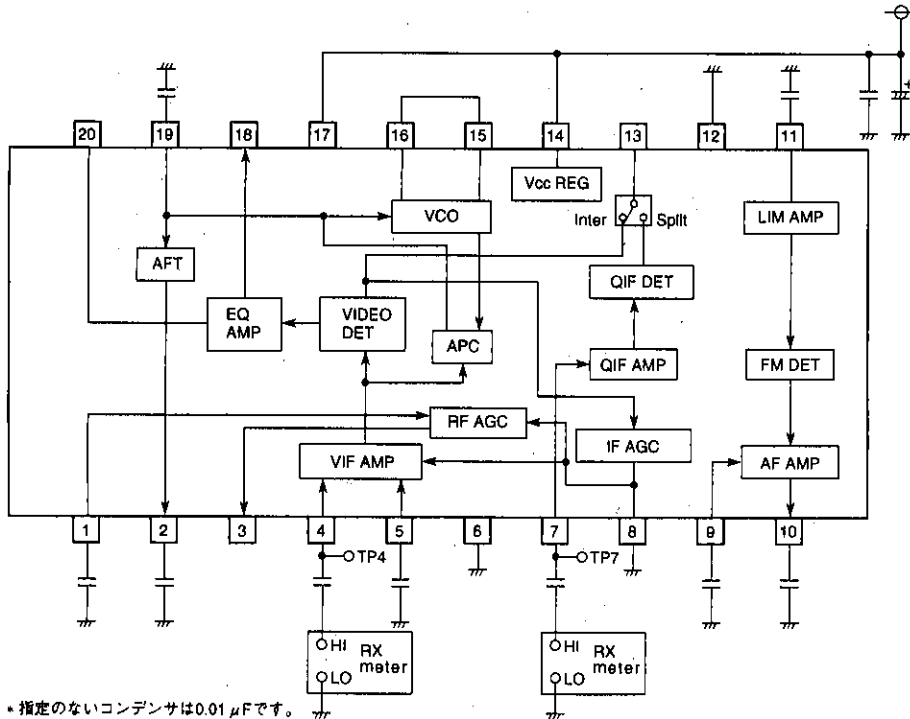
PLL-スプリット VIF/SIF

測定回路2 (M52342SP/ASP/AFP)



*指定のないコンデンサは0.01 μ Fです。

測定回路2 (M52760SP)

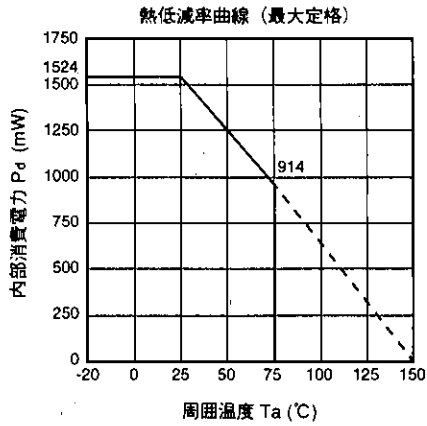


*指定のないコンデンサは0.01 μ Fです。

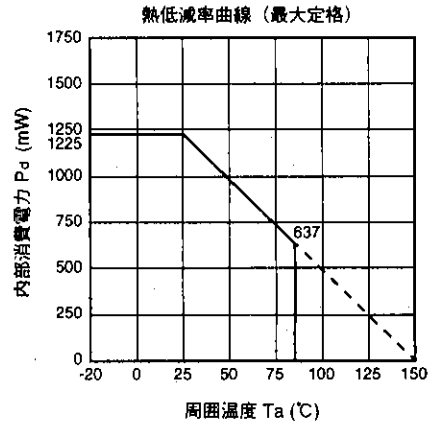
M52342SP/ASP/AFP/M52760SP

PLL-スプリット VIF/SIF

特性曲線

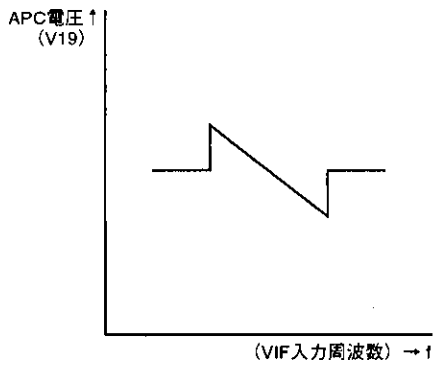


(M52342SP/ASP/M52760SP)

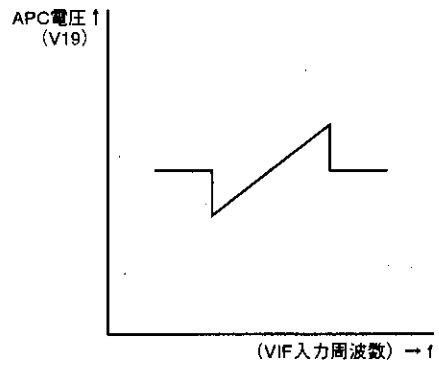


(M52342AFP)

APC特性



(M52342SP/M52760SP)

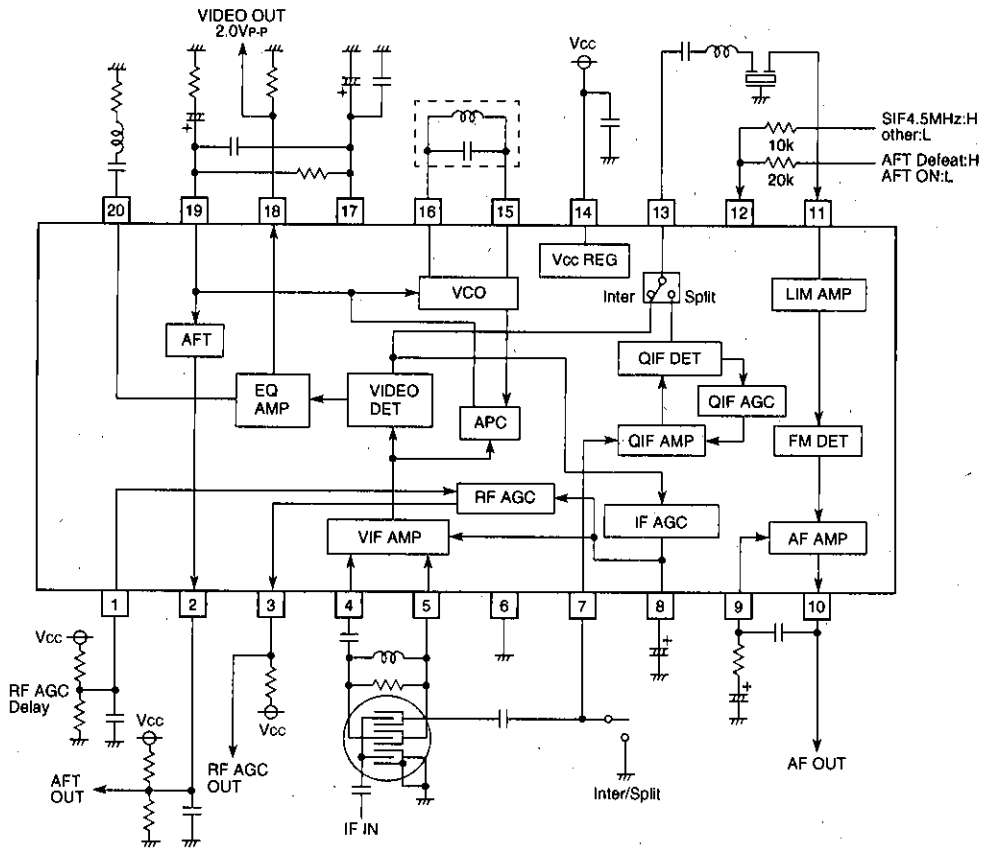


(M52342ASP/AFP)

M52342SP/ASP/AFP/M52760SP

PLL-スプリット VIF/SIF

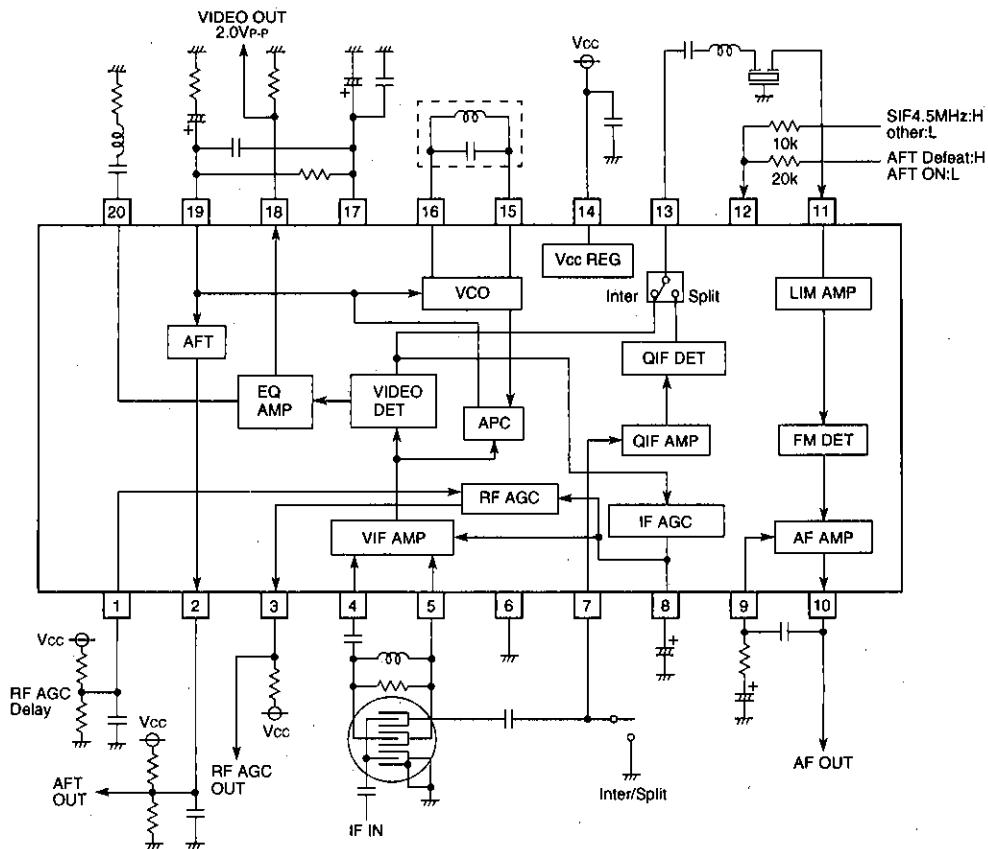
応用回路例 (M52342SP/ASP/AFP)



M52342SP/ASP/AFP/M52760SP

PLL-スプリット VIF/SIF

応用回路例 (M52760SP)



安全設計に関するお願い

- ・弊社は品質、信頼性の向上に努めておりますが、半導体製品は故障が発生したり、誤動作する場合があります。弊社の半導体製品の故障又は誤動作によって結果として、人身事故、火災事故、社会的障害などを生じさせないような安全性を考慮した冗長設計、延焼対策設計、誤動作防止設計などの安全設計に十分ご注意ください。

本資料ご利用に際しての留意事項

- ・本資料は、お客様が用途に応じた適切な三菱半導体製品をご購入いただくための参考資料であり、本資料中に記載の技術情報について三菱電機が所有する知的財産権その他の権利の実施、使用を許諾するものではありません。
- ・本資料に記載の製品データ、図、表、プログラム、アルゴリズムその他応用回路例の使用に起因する損害、第三者所有の権利に対する侵害に関し、三菱電機は責任を負いません。
- ・本資料に記載の製品データ、図、表、プログラム、アルゴリズムその他全ての情報は本資料発行時点のものであり、三菱電機は特性改良などにより予告なしに変更することがあります。従って、三菱半導体製品のご購入に当たりましては事前に三菱電機または特約店へ最新の情報をご確認ください。
- ・本資料に記載の製品データ、図、表に示す技術的な内容、プログラム及びアルゴリズムを流用する場合は、技術内容、プログラム、アルゴリズム単体で評価するだけでなく、システム全体で十分に評価し、お客様の責任において適用可否を判断してください。三菱電機は、適用可否に対する責任は負いかねます。
- ・本資料に記載された製品は、人命にかかわるような状況の下で使用される機器あるいはシステムに用いられることを目的として設計、製造されたものではありません。本資料に記載の製品を運輸、移動体用、医療用、航空宇宙用、原子力制御用、海底中継用機器あるいはシステムなど、特殊用途へのご利用をご検討の際は、三菱電機または特約店へご照会ください。
- ・本資料の転載、複製については、文書による三菱電機の事前の許諾が必要です。
- ・本資料に関し詳細についてのお問い合わせ、その他お気付きの点がございましたら三菱電機または特約店までご照会ください。