

お客様各位

カタログ等資料中の旧社名の扱いについて

2010年4月1日を以ってNECエレクトロニクス株式会社及び株式会社ルネサステクノロジが合併し、両社の全ての事業が当社に承継されております。従いまして、本資料中には旧社名での表記が残っておりますが、当社の資料として有効ですので、ご理解の程宜しくお願ひ申し上げます。

ルネサスエレクトロニクス ホームページ (<http://www.renesas.com>)

2010年4月1日
ルネサスエレクトロニクス株式会社

【発行】ルネサスエレクトロニクス株式会社 (<http://www.renesas.com>)

【問い合わせ先】 <http://japan.renesas.com/inquiry>

ご注意書き

1. 本資料に記載されている内容は本資料発行時点のものであり、予告なく変更することがあります。当社製品のご購入およびご使用にあたりましては、事前に当社営業窓口で最新の情報をご確認いただきますとともに、当社ホームページなどを通じて公開される情報に常にご注意ください。
2. 本資料に記載された当社製品および技術情報の使用に関連し発生した第三者の特許権、著作権その他の知的財産権の侵害等に関し、当社は、一切その責任を負いません。当社は、本資料に基づき当社または第三者の特許権、著作権その他の知的財産権を何ら許諾するものではありません。
3. 当社製品を改造、改変、複製等しないでください。
4. 本資料に記載された回路、ソフトウェアおよびこれらに関連する情報は、半導体製品の動作例、応用例を説明するものです。お客様の機器の設計において、回路、ソフトウェアおよびこれらに関連する情報を使用する場合には、お客様の責任において行ってください。これらの使用に起因しお客様または第三者に生じた損害に関し、当社は、一切その責任を負いません。
5. 輸出に際しては、「外国為替及び外国貿易法」その他輸出関連法令を遵守し、かかる法令の定めるところにより必要な手続を行ってください。本資料に記載されている当社製品および技術を大量破壊兵器の開発等の目的、軍事利用の目的その他軍事用途の目的で使用しないでください。また、当社製品および技術を国内外の法令および規則により製造・使用・販売を禁止されている機器に使用することができません。
6. 本資料に記載されている情報は、正確を期すため慎重に作成したのですが、誤りがないことを保証するものではありません。万一、本資料に記載されている情報の誤りに起因する損害がお客様に生じた場合においても、当社は、一切その責任を負いません。
7. 当社は、当社製品の品質水準を「標準水準」、「高品質水準」および「特定水準」に分類しております。また、各品質水準は、以下に示す用途に製品が使われることを意図しておりますので、当社製品の品質水準をご確認ください。お客様は、当社の文書による事前の承諾を得ることなく、「特定水準」に分類された用途に当社製品を使用することができません。また、お客様は、当社の文書による事前の承諾を得ることなく、意図されていない用途に当社製品を使用することができません。当社の文書による事前の承諾を得ることなく、「特定水準」に分類された用途または意図されていない用途に当社製品を使用したことによりお客様または第三者に生じた損害等に関し、当社は、一切その責任を負いません。なお、当社製品のデータ・シート、データ・ブック等の資料で特に品質水準の表示がない場合は、標準水準製品であることを表します。
標準水準： コンピュータ、OA 機器、通信機器、計測機器、AV 機器、家電、工作機械、パーソナル機器、産業用ロボット
高品質水準： 輸送機器（自動車、電車、船舶等）、交通用信号機器、防災・防犯装置、各種安全装置、生命維持を目的として設計されていない医療機器（厚生労働省定義の管理医療機器に相当）
特定水準： 航空機器、航空宇宙機器、海底中継機器、原子力制御システム、生命維持のための医療機器（生命維持装置、人体に埋め込み使用するもの、治療行為（患部切り出し等）を行うもの、その他直接人命に影響を与えるもの）（厚生労働省定義の高度管理医療機器に相当）またはシステム等
8. 本資料に記載された当社製品のご使用につき、特に、最大定格、動作電源電圧範囲、放熱特性、実装条件その他諸条件につきましては、当社保証範囲内でご使用ください。当社保証範囲を超えて当社製品をご使用された場合の故障および事故につきましては、当社は、一切その責任を負いません。
9. 当社は、当社製品の品質および信頼性の向上に努めておりますが、半導体製品はある確率で故障が発生したり、使用条件によっては誤動作したりする場合があります。また、当社製品は耐放射線設計については行っておりません。当社製品の故障または誤動作が生じた場合も、人身事故、火災事故、社会的損害などを生じさせないようお客様の責任において冗長設計、延焼対策設計、誤動作防止設計等の安全設計およびエージング処理等、機器またはシステムとしての出荷保証をお願いいたします。特に、マイコンソフトウェアは、単独での検証は困難なため、お客様が製造された最終の機器・システムとしての安全検証をお願いいたします。
10. 当社製品の環境適合性等、詳細につきましては製品個別に必ず当社営業窓口までお問合せください。ご使用に際しては、特定の物質の含有・使用を規制する RoHS 指令等、適用される環境関連法令を十分調査のうえ、かかる法令に適合するようご使用ください。お客様がかかる法令を遵守しないことにより生じた損害に関し、当社は、一切その責任を負いません。
11. 本資料の全部または一部を当社の文書による事前の承諾を得ることなく転載または複製することを固くお断りいたします。
12. 本資料に関する詳細についてのお問い合わせその他お気付きの点等がございましたら当社営業窓口までご照会ください。

注 1. 本資料において使用されている「当社」とは、ルネサスエレクトロニクス株式会社およびルネサスエレクトロニクス株式会社とその総株主の議決権の過半数を直接または間接に保有する会社をいいます。

注 2. 本資料において使用されている「当社製品」とは、注 1 において定義された当社の開発、製造製品をいいます。

NチャンネルパワーMOS FET
スイッチング用
工業用

2SK829は、Nチャンネルエンハンスメント形パワーMOS FETでオン抵抗が低く、スイッチング特性が優れており、高周波スイッチング電源、DC-DCコンバータに最適です。

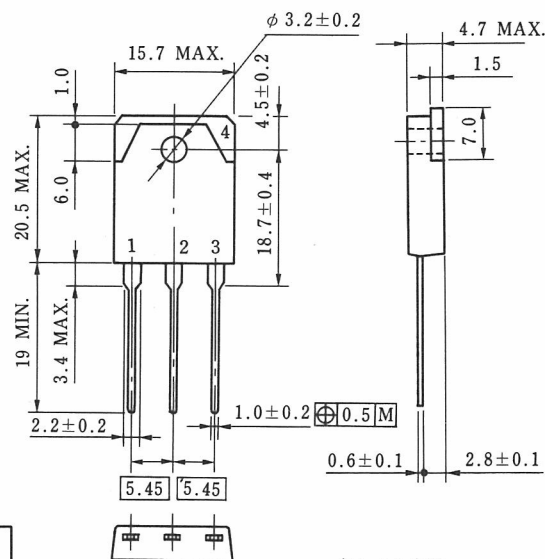
特 徴

- $V_{DSS}=500\text{ V}$, $I_{D(DC)}=15\text{ A}$
- 低オン抵抗 $R_{DS(on)}\leq 0.6\ \Omega$
- 高速スイッチングです。 $t_{on}=75\text{ ns TYP.}$ $t_{off}=165\text{ ns TYP.}$
- 安全動作領域が広い。

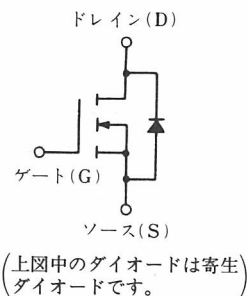
絶対最大定格 ($T_a = 25\text{ }^\circ\text{C}$)

項 目	略 号	条 件	定 格	単 位
ドレイン・ソース間電圧	V_{DSS}	$V_{GS}=0$	500	V
ゲート・ソース間電圧	V_{GSS}	$V_{DS}=0$	± 20	V
ドレイン電流(直 流)	$I_{D(DC)}$		± 15	A
ドレイン電流(パルス)	$I_{D(pulse)}$	$PW \leq 300\ \mu s$ $Duty\ Cycle \leq 2\ %$	± 40	A
全 損 失	P_T	$T_C=25\text{ }^\circ\text{C}$	150	W
チャネル温度	T_{ch}		150	$^\circ\text{C}$
保 存 温 度	T_{stg}		$-55 \sim +150$	$^\circ\text{C}$

外形図 (単位: mm)



- 電極接続
1. Gate
 2. Drain
 3. Source
 4. Fin(Drain)

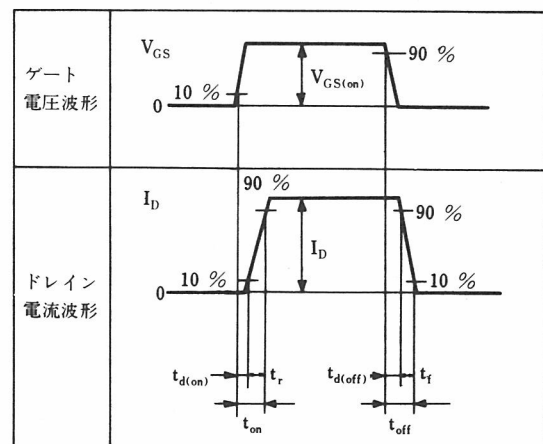
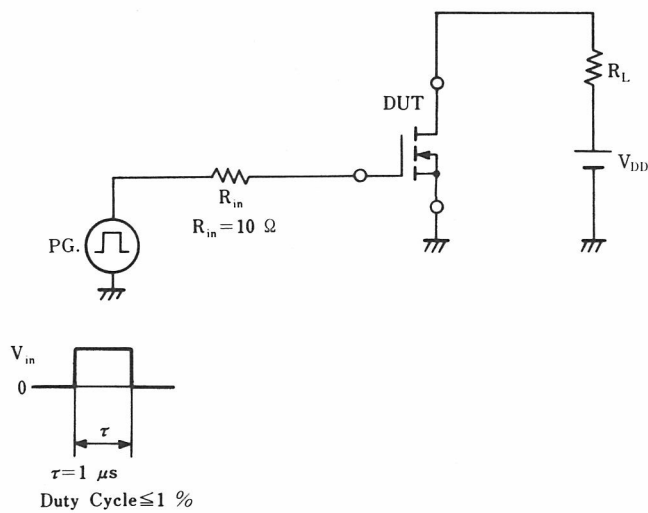


保守 / 廃止

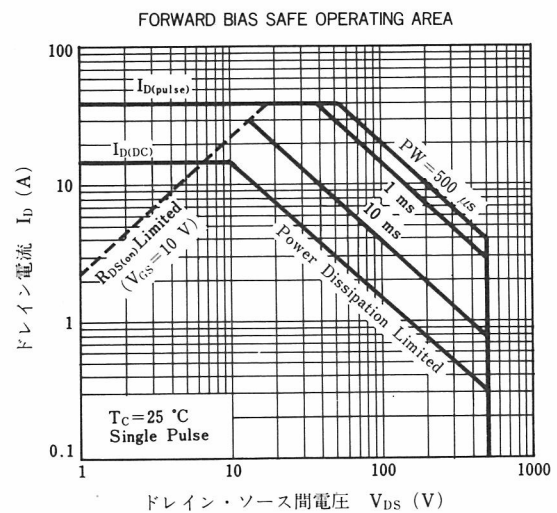
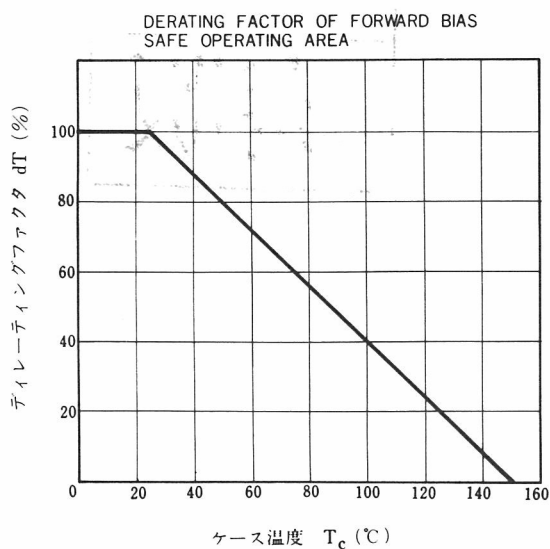
電気的特性 (T_a = 25 °C)

項目	略号	条件	MIN.	TYP.	MAX.	単位
ドレインシャ断電流	I _{DSS}	V _{DS} = 500 V, V _{GS} = 0			100	μA
ゲート漏れ電流	I _{GSS}	V _{GS} = ±20 V, V _{DS} = 0			±100	nA
ゲートカットオフ電圧	V _{GS(off)}	V _{DS} = 10 V, I _D = 1 mA	1.5		3.5	V
順伝達アドミタンス	y _{fs}	V _{DS} = 10 V, I _D = 7.5 A	5			S
ドレイン・ソース間オン抵抗	R _{DS(on)}	V _{GS} = 10 V, I _D = 7.5 A		0.47	0.6	Ω
入力容量	C _{iss}	V _{DS} = 10 V, V _{GS} = 0 f = 1 MHz		2200		pF
出力容量	C _{oss}			480		pF
帰還容量	C _{rss}			130		pF
オン時遅延時間	t _{d(on)}	I _D = 7.5 A, V _{GS(on)} = 10 V V _{DD} = 150 V, R _L = 20 Ω R _{in} = 10 Ω		30		ns
立ち上がり時間	t _r			45		ns
オフ時遅延時間	t _{d(off)}			120		ns
下降時間	t _f			45		ns

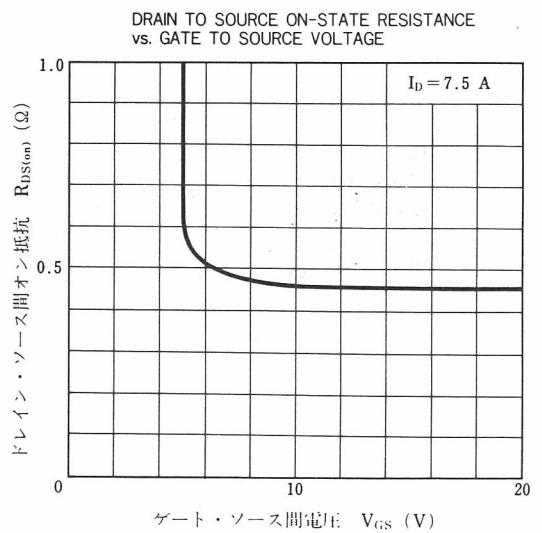
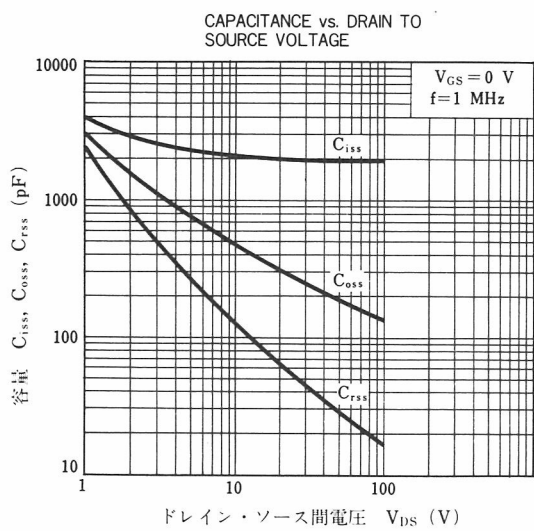
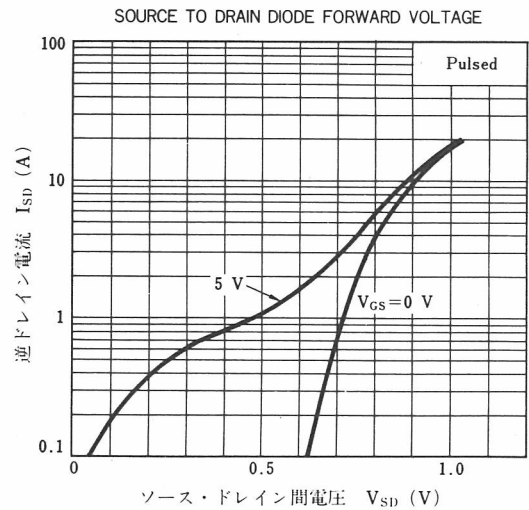
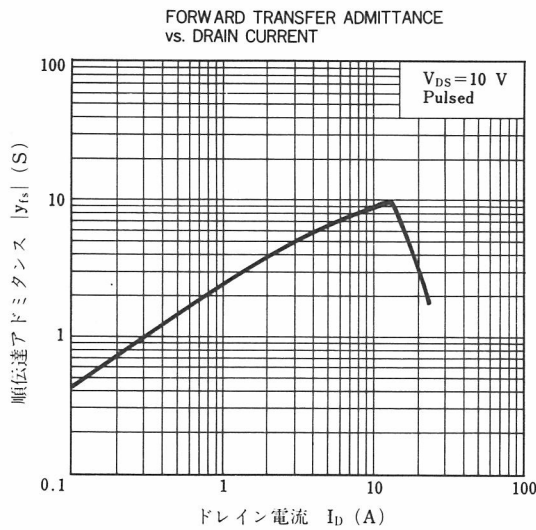
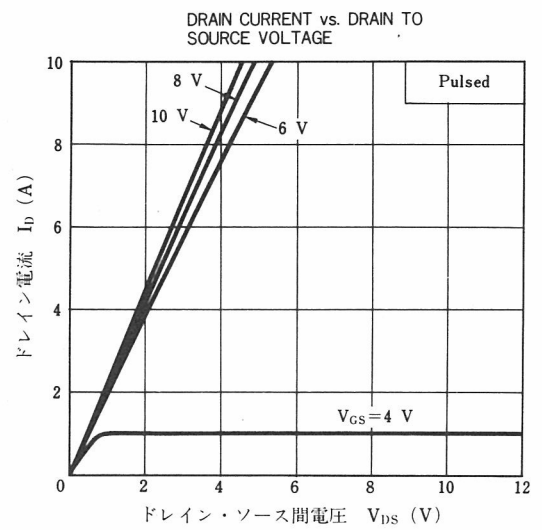
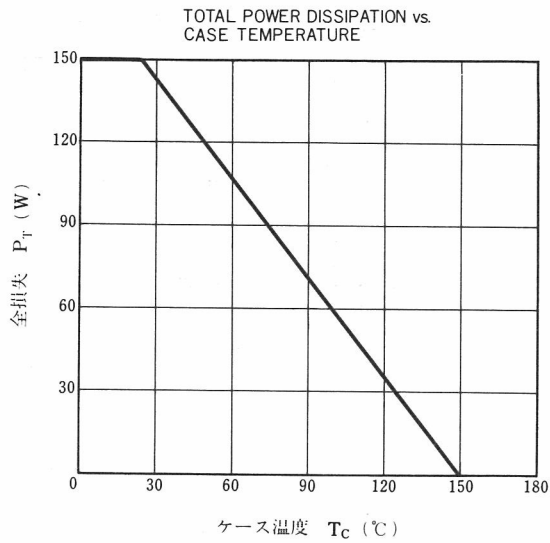
スイッチングタイム測定回路, 測定条件 (抵抗負荷)



特性曲線 (T_a = 25 °C)

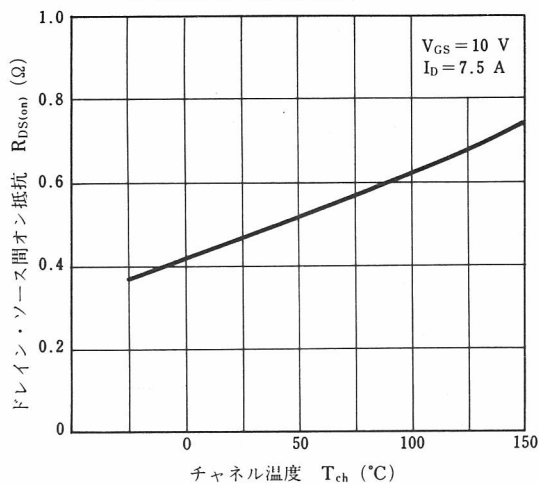


保守 / 廃止

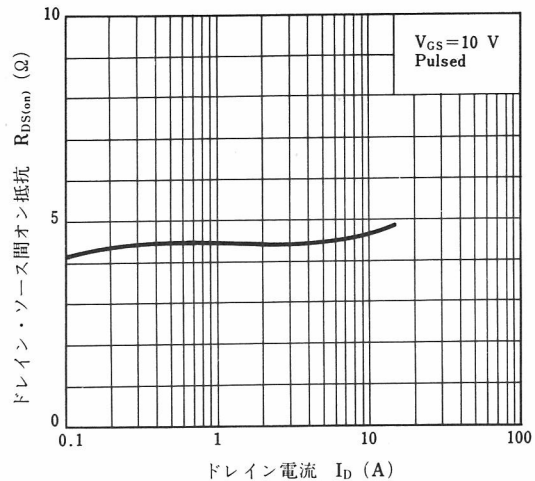


保守 / 廃止

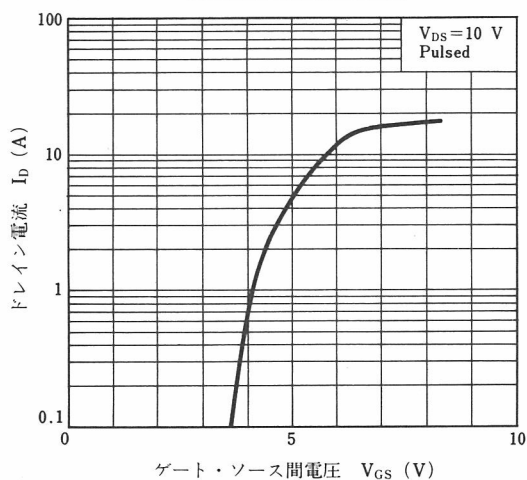
DRAIN TO SOURCE ON-STATE RESISTANCE vs. CHANNEL TEMPERATURE



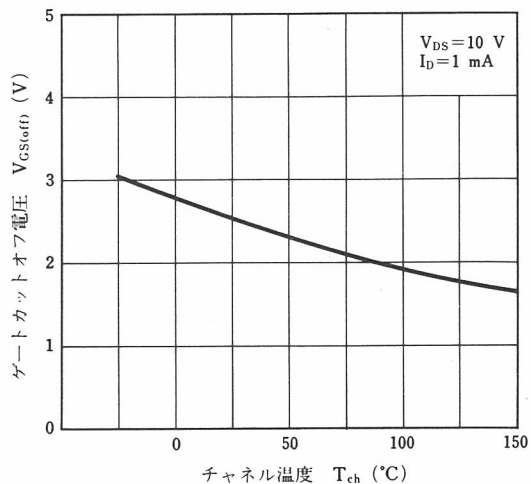
DRAIN TO SOURCE ON-STATE RESISTANCE vs. DRAIN CURRENT



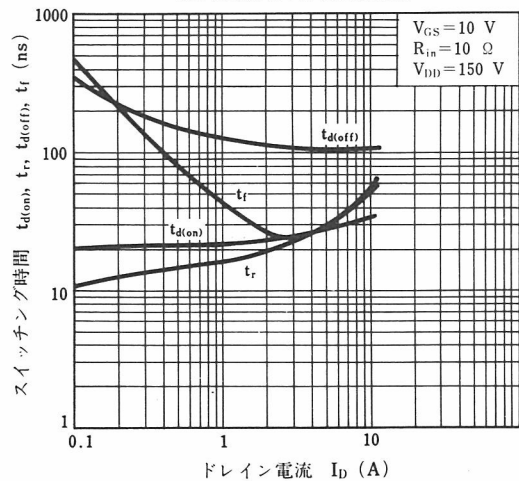
TRANSFER CHARACTERISTIC



GATE TO SOURCE CUTOFF VOLTAGE vs. CHANNEL TEMPERATURE

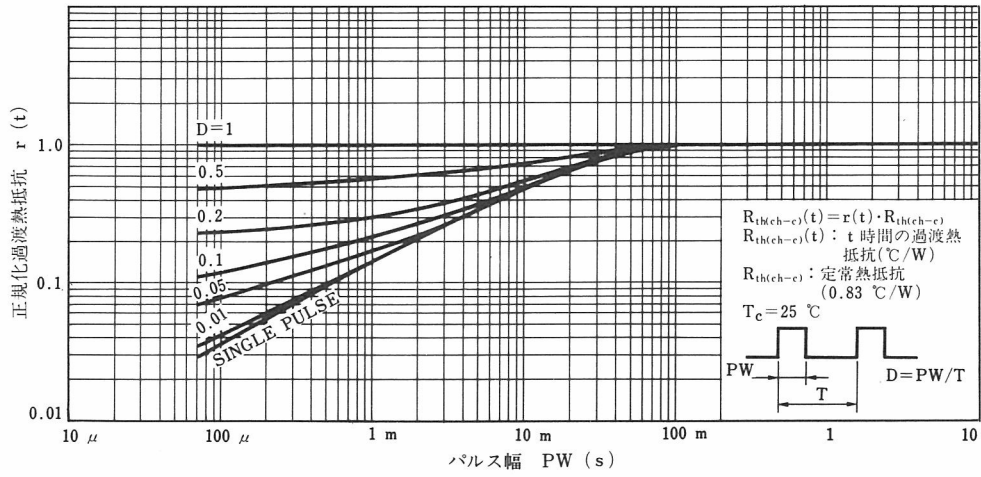


SWITCHING CHARACTERISTICS



保守 / 廃止

NORMALIZED TRANSIENT THERMAL RESISTANCE vs. PULSE WIDTH



保守/廃止

[メ モ]

NEC 日本電気株式会社

本社 東京都港区芝五丁目33番1号(日本電気本社ビル) 〒108 東京(03)454-1111

半導体第一、第二販売事業部 東京都港区芝五丁目29番11号(日本電気住生ビル) 〒108 東京(03)456-6111

関西支社 大阪市北区堂島浜一丁目2番6号(新大阪ビル) 〒530 大阪(06)348-1461
半導体販売部 大阪(06)348-1466

中部支社 名古屋市中区栄四丁目15番32号(日建住生ビル) 〒460 名古屋(052)262-3611
電子デバイス販売部

- 北海道支社 札幌(011)231-0161
札幌支店 札幌(011)251-5531
釧路営業所 釧路(0154)25-2255
釧路支店 釧路(0138)52-1177
旭川支店 旭川(0166)25-3716
帯広支店 帯広(0155)22-8288
青森支店 青森(0177)76-2181
八戸支店 八戸(0178)46-1611
岩手支店 盛岡(0196)51-4344
山形支店 山形(0236)23-5511
福島支店 福島(0249)23-5511
いわき支店 いわき(0245)21-5511
内沼支店 内沼(0234)24-3361
湯岡支店 湯岡(025)247-6101
長岡支店 長岡(0258)36-2155
長野支店 長野(0262)35-1444

- 埼玉支店 埼玉(0486)41-1411
大宮支店 大宮(0429)92-3131
所沢支店 所沢(0485)25-3700
熊谷支店 熊谷(0472)27-5441
千代田支店 千代田(0474)31-5566
船橋支店 船橋(0471)64-7011
柏支店 柏(0476)46-1181
八王子支店 八王子(045)324-5511
神奈川支店 横浜(045)324-5511
川崎支店 川崎(044)211-5111
神奈川支店 横浜(0462)24-1151
神奈川支店 横浜(0463)22-1711
横須賀支店 横須賀(0468)24-5511
須賀野支店 須賀野(0592)25-7341
沼津支店 沼津(0542)55-2211
静岡支店 静岡(0559)63-4455
浜松支店 浜松(0534)52-2711
名古屋支店 名古屋(052)262-3611
豊田支店 豊田(0565)31-2611
豊橋支店 豊橋(0592)25-7341
四日市支店 四日市(0593)52-9366
岐阜支店 岐阜(0582)62-3311
北沢支店 北沢(0762)23-1621
岐阜支店 岐阜(0764)31-8461
富山支店 富山(0766)25-8115
石川支店 石川(0776)22-1866
福井支店 福井(06)231-3111
福井支店 福井(06)346-5013
大津支店 大津(06)720-4411
大津支店 大津(06)386-4511
吹上支店 吹上(0722)22-3905
吹上支店 吹上(0734)28-3211

- 京都支店 京都(075)221-8511
北支店 北(0773)23-9321
滋賀支店 滋賀(0775)26-0666
神戶支店 神戶(06)413-3721
神戶支店 神戶(078)332-3311
神戶支店 神戶(0792)24-6677
神戶支店 神戶(0742)26-1622
神戶支店 神戶(0862)25-4455
神戶支店 神戶(0864)22-4343
神戶支店 神戶(0849)31-5063
神戶支店 神戶(0857)27-5311
神戶支店 神戶(0852)24-4115
神戶支店 神戶(0834)21-7700
神戶支店 神戶(093)541-2887
神戶支店 神戶(092)271-7700
神戶支店 神戶(093)541-2887
神戶支店 神戶(0952)29-5281
神戶支店 神戶(0975)34-5339
神戶支店 神戶(096)354-6030
神戶支店 神戶(0958)27-0133
神戶支店 神戶(0956)22-2271
神戶支店 神戶(0985)29-8080
神戶支店 神戶(0992)26-1611
神戶支店 神戶(0988)66-5611