

お客様各位

カタログ等資料中の旧社名の扱いについて

2010年4月1日を以ってNECエレクトロニクス株式会社及び株式会社ルネサステクノロジが合併し、両社の全ての事業が当社に承継されております。従いまして、本資料中には旧社名での表記が残っておりますが、当社の資料として有効ですので、ご理解の程宜しくお願ひ申し上げます。

ルネサスエレクトロニクス ホームページ (<http://www.renesas.com>)

2010年4月1日
ルネサスエレクトロニクス株式会社

【発行】ルネサスエレクトロニクス株式会社 (<http://www.renesas.com>)

【問い合わせ先】<http://japan.renesas.com/inquiry>

ご注意書き

1. 本資料に記載されている内容は本資料発行時点のものであり、予告なく変更することがあります。当社製品のご購入およびご使用にあたりましては、事前に当社営業窓口で最新の情報をご確認いただきますとともに、当社ホームページなどを通じて公開される情報に常にご注意ください。
2. 本資料に記載された当社製品および技術情報の使用に関連し発生した第三者の特許権、著作権その他の知的財産権の侵害等に関し、当社は、一切その責任を負いません。当社は、本資料に基づき当社または第三者の特許権、著作権その他の知的財産権を何ら許諾するものではありません。
3. 当社製品を改造、改変、複製等しないでください。
4. 本資料に記載された回路、ソフトウェアおよびこれらに関連する情報は、半導体製品の動作例、応用例を説明するものです。お客様の機器の設計において、回路、ソフトウェアおよびこれらに関連する情報を使用する場合には、お客様の責任において行ってください。これらの使用に起因しお客様または第三者に生じた損害に関し、当社は、一切その責任を負いません。
5. 輸出に際しては、「外国為替及び外国貿易法」その他輸出関連法令を遵守し、かかる法令の定めるところにより必要な手続を行ってください。本資料に記載されている当社製品および技術を大量破壊兵器の開発等の目的、軍事利用の目的その他軍事用途の目的で使用しないでください。また、当社製品および技術を国内外の法令および規則により製造・使用・販売を禁止されている機器に使用することができません。
6. 本資料に記載されている情報は、正確を期すため慎重に作成したのですが、誤りが無いことを保証するものではありません。万一、本資料に記載されている情報の誤りに起因する損害がお客様に生じた場合においても、当社は、一切その責任を負いません。
7. 当社は、当社製品の品質水準を「標準水準」、「高品質水準」および「特定水準」に分類しております。また、各品質水準は、以下に示す用途に製品が使われることを意図しておりますので、当社製品の品質水準をご確認ください。お客様は、当社の文書による事前の承諾を得ることなく、「特定水準」に分類された用途に当社製品を使用することができません。また、お客様は、当社の文書による事前の承諾を得ることなく、意図されていない用途に当社製品を使用することができません。当社の文書による事前の承諾を得ることなく、「特定水準」に分類された用途または意図されていない用途に当社製品を使用したことによりお客様または第三者に生じた損害等に関し、当社は、一切その責任を負いません。なお、当社製品のデータ・シート、データ・ブック等の資料で特に品質水準の表示がない場合は、標準水準製品であることを表します。
標準水準： コンピュータ、OA 機器、通信機器、計測機器、AV 機器、家電、工作機械、パーソナル機器、産業用ロボット
高品質水準： 輸送機器（自動車、電車、船舶等）、交通用信号機器、防災・防犯装置、各種安全装置、生命維持を目的として設計されていない医療機器（厚生労働省定義の管理医療機器に相当）
特定水準： 航空機器、航空宇宙機器、海底中継機器、原子力制御システム、生命維持のための医療機器（生命維持装置、人体に埋め込み使用するもの、治療行為（患部切り出し等）を行うもの、その他直接人命に影響を与えるもの）（厚生労働省定義の高度管理医療機器に相当）またはシステム等
8. 本資料に記載された当社製品のご使用につき、特に、最大定格、動作電源電圧範囲、放熱特性、実装条件その他諸条件につきましては、当社保証範囲内でご使用ください。当社保証範囲を超えて当社製品をご使用された場合の故障および事故につきましては、当社は、一切その責任を負いません。
9. 当社は、当社製品の品質および信頼性の向上に努めておりますが、半導体製品はある確率で故障が発生したり、使用条件によっては誤動作したりする場合があります。また、当社製品は耐放射線設計については行っておりません。当社製品の故障または誤動作が生じた場合も、人身事故、火災事故、社会的損害などを生じさせないようお客様の責任において冗長設計、延焼対策設計、誤動作防止設計等の安全設計およびエージング処理等、機器またはシステムとしての出荷保証をお願いいたします。特に、マイコンソフトウェアは、単独での検証は困難なため、お客様が製造された最終の機器・システムとしての安全検証をお願いいたします。
10. 当社製品の環境適合性等、詳細につきましては製品個別に必ず当社営業窓口までお問合せください。ご使用に際しては、特定の物質の含有・使用を規制する RoHS 指令等、適用される環境関連法令を十分調査のうえ、かかる法令に適合するようご使用ください。お客様がかかる法令を遵守しないことにより生じた損害に関し、当社は、一切その責任を負いません。
11. 本資料の全部または一部を当社の文書による事前の承諾を得ることなく転載または複製することを固くお断りいたします。
12. 本資料に関する詳細についてのお問い合わせその他お気付きの点等がございましたら当社営業窓口までご照会ください。

注 1. 本資料において使用されている「当社」とは、ルネサスエレクトロニクス株式会社およびルネサスエレクトロニクス株式会社とその総株主の議決権の過半数を直接または間接に保有する会社をいいます。

注 2. 本資料において使用されている「当社製品」とは、注 1 において定義された当社の開発、製造製品をいいます。

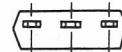
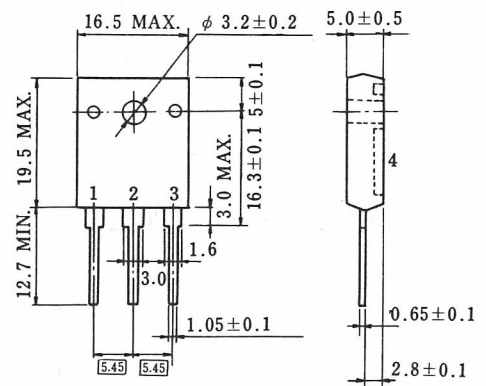
NチャンネルパワーMOS FET
スイッチング用
工業用

2SK773は、Nチャンネルエンハンスメント形パワーMOS FETでオン抵抗が低く、スイッチング特性が優れており、高周波スイッチング電源、DC-DCコンバータに最適です。

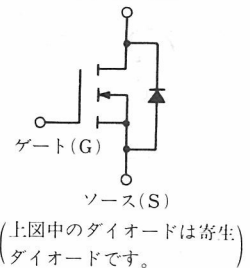
特 徴

- $V_{DSS}=500$ V, $I_{D(DC)}=12$ A
- 低オン抵抗 $R_{DS(on)} \leq 0.6$ Ω
- 高速スイッチングです。 $t_{on}=75$ ns TYP. $t_{off}=165$ ns TYP.
- 安全動作領域が広い。

外形図 (単位: mm)



ドレイン(D)



電極接続

1. Gate
2. Drain
3. Source
4. Fin(Drain)

絶対最大定格 ($T_a = 25$ °C)

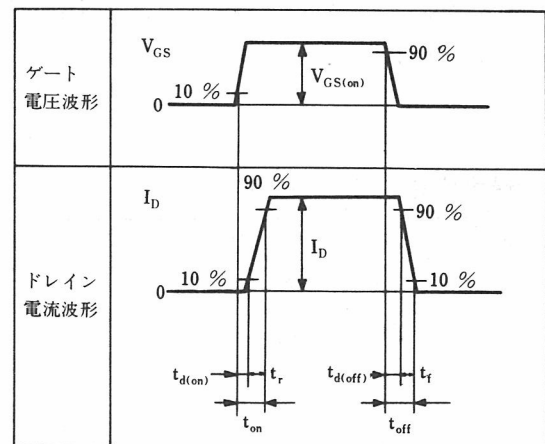
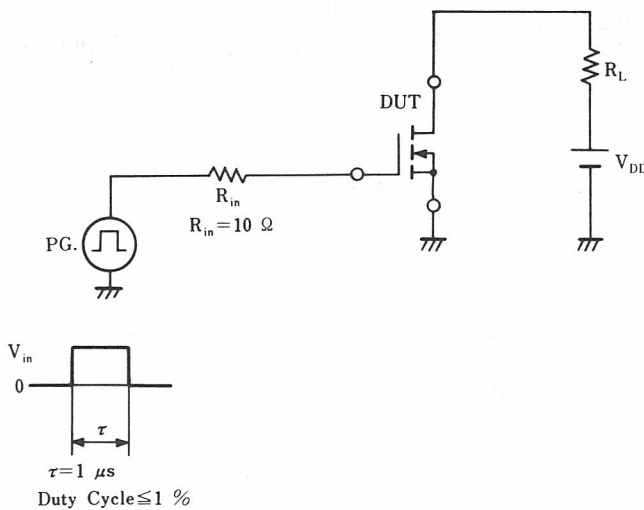
項 目	略 号	条 件	定 格	単 位
ドレイン・ソース間電圧	V_{DSS}	$V_{GS}=0$	500	V
ゲート・ソース間電圧	V_{GSS}	$V_{DS}=0$	± 20	V
ドレイン電流(直 流)	$I_{D(DC)}$		± 12	A
ドレイン電流(パルス)	$I_{D(pulse)}$	$PW \leq 300 \mu s$ $Duty Cycle \leq 2 \%$	± 40	A
全 損 失	P_T	$T_C=25$ °C	120	W
チャネル温度	T_{ch}		150	°C
保 存 温 度	T_{stg}		$-55 \sim +150$	°C

保守/廃止

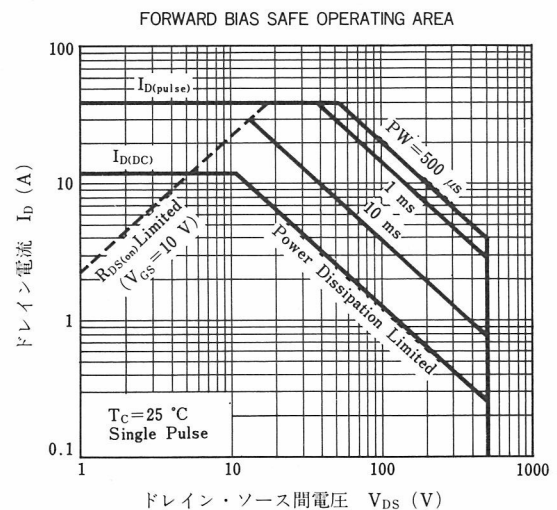
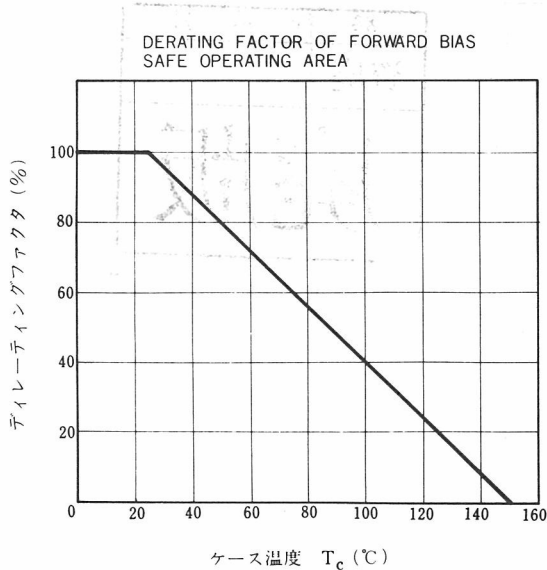
電気的特性 (Ta = 25 °C)

項目	略号	条件	MIN.	TYP.	MAX.	単位
ドレインシャ断電流	I_{DSS}	$V_{DS} = 500 \text{ V}, V_{GS} = 0$			100	μA
ゲート漏れ電流	I_{GSS}	$V_{GS} = \pm 20 \text{ V}, V_{DS} = 0$			± 100	nA
ゲートカットオフ電圧	$V_{GS(off)}$	$V_{DS} = 10 \text{ V}, I_D = 1 \text{ mA}$	1.5		3.5	V
順伝達アドミタンス	$ y_{fs} $	$V_{DS} = 10 \text{ V}, I_D = 6 \text{ A}$	5			S
ドレイン・ソース間オン抵抗	$R_{DS(on)}$	$V_{GS} = 10 \text{ V}, I_D = 6 \text{ A}$		0.47	0.5	Ω
入力容量	C_{iss}	$V_{DS} = 10 \text{ V}, V_{GS} = 0$ $f = 1 \text{ MHz}$		2200		pF
出力容量	C_{oss}			480		pF
帰還容量	C_{rss}			130		pF
オン時遅延時間	$t_{d(on)}$	$I_D = 6 \text{ A}, V_{GS(on)} = 10 \text{ V}$ $V_{DD} \div 150 \text{ V}, R_L = 25 \Omega$ $R_{in} = 10 \Omega$		30		ns
立ち上がり時間	t_r			45		ns
オフ時遅延時間	$t_{d(off)}$			120		ns
下降時間	t_f			45		ns

スイッチングタイム測定回路, 測定条件 (抵抗負荷)

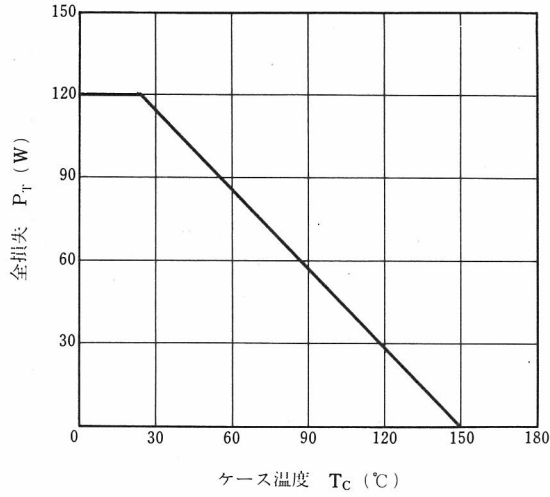


特性曲線 (Ta = 25 °C)

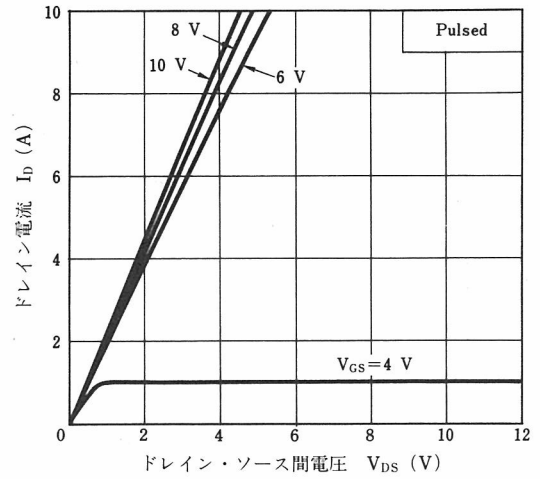


保守/廃止

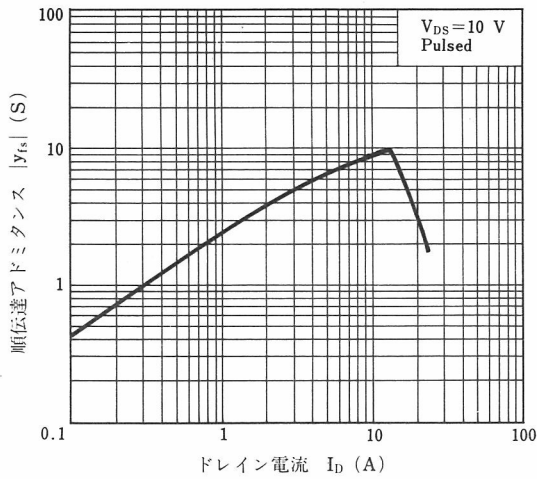
TOTAL POWER DISSIPATION vs. CASE TEMPERATURE



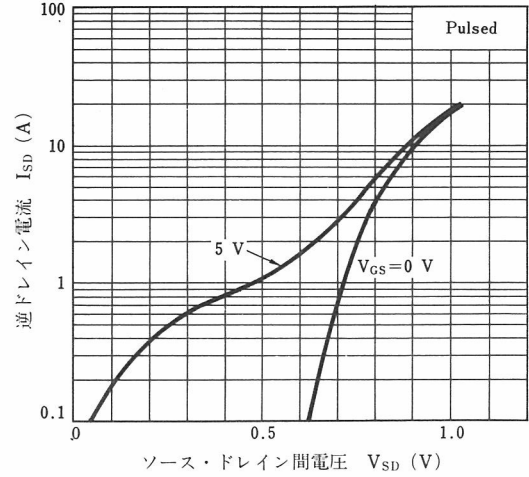
DRAIN CURRENT vs. DRAIN TO SOURCE VOLTAGE



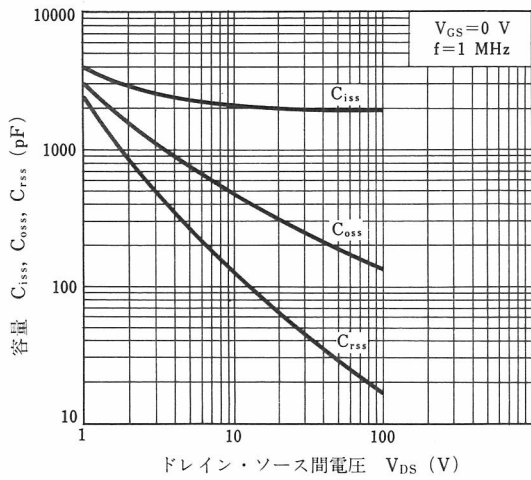
FORWARD TRANSFER ADMITTANCE vs. DRAIN CURRENT



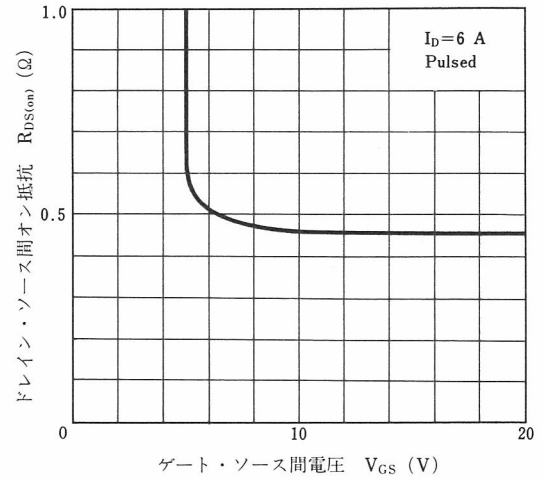
SOURCE TO DRAIN DIODE FORWARD VOLTAGE



CAPACITANCE vs. DRAIN TO SOURCE VOLTAGE

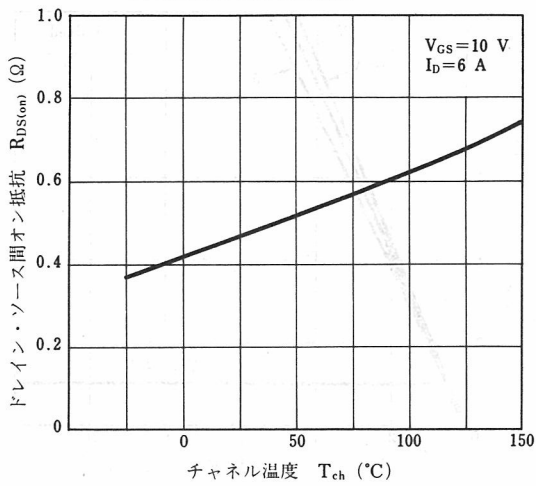


DRAIN TO SOURCE ON-STATE RESISTANCE vs. GATE TO SOURCE VOLTAGE

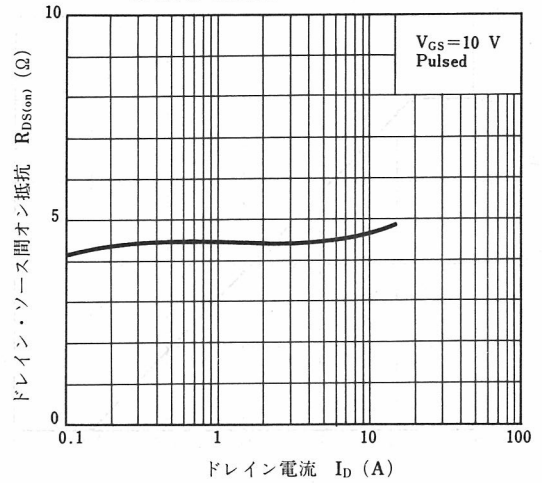


保守 / 廃止

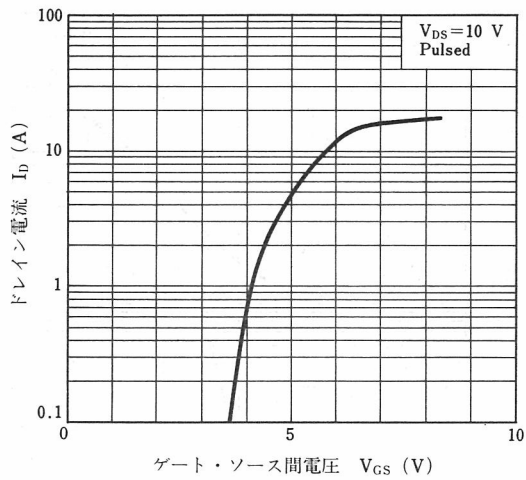
DRAIN TO SOURCE ON-STATE RESISTANCE vs. CHANNEL TEMPERATURE



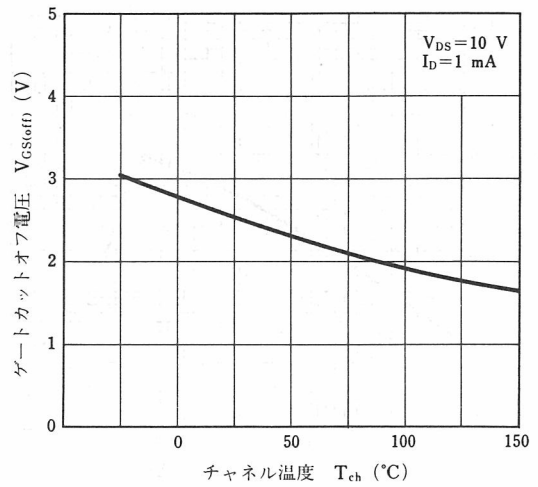
DRAIN TO SOURCE ON-STATE RESISTANCE vs. DRAIN CURRENT



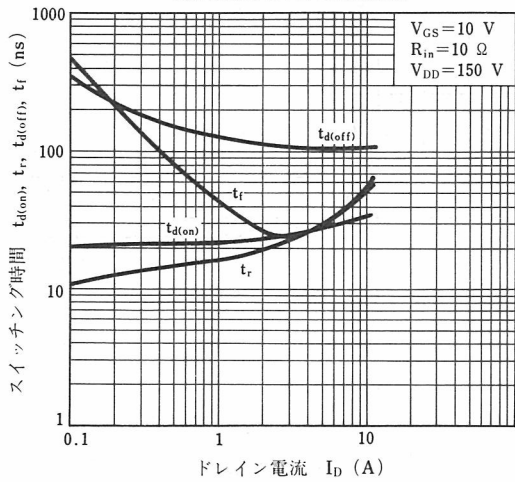
TRANSFER CHARACTERISTIC



GATE TO SOURCE CUTOFF VOLTAGE vs. CHANNEL TEMPERATURE



SWITCHING CHARACTERISTICS



保守 / 廃止



[メ モ]

NEC 日本電気株式会社

本社 東京都港区芝五丁目33番1号(日本電気本社ビル) 〒108 東京(03)454-1111

半導体第一、第二販売事業部 東京都港区芝五丁目29番11号(日本電気住生ビル) 〒108 東京(03)456-6111

関西支社 大阪市北区堂島浜一丁目2番6号(新大阪ビル) 〒530 大阪(06)348-1461
半導体販売部 大阪(06)348-1466

中部支社 名古屋市中区栄四丁目15番32号(日建住生ビル) 〒460 名古屋(052)262-3611
電子デバイス販売部

北海道支社	札幌	(011)231-0161	松本支店	松本	(0263)35-1666
道支店	札幌	(011)251-5531	上府支店	上府	(0266)53-5350
釧路支店	釧路	(0154)25-2255	甲府支店	甲府	(0552)24-4141
旭川支店	旭川	(0138)52-1177	馬場支店	馬場	(0273)26-1255
帯広支店	帯広	(0166)25-3716	大宮支店	大宮	(0276)46-4011
青森支店	青森	(0155)22-8288	宇都宮支店	宇都宮	(0286)21-2281
岩手支店	岩手	(022)261-5511	水戸支店	水戸	(0292)26-1717
秋田支店	秋田	(0177)76-2181	鹿島支店	鹿島	(0299)92-0511
山形支店	山形	(0178)46-1611	土浦支店	土浦	(0298)23-6161
福島支店	福島	(0196)51-4344	東京支店	東京	(03)456-3111
宮城支店	宮城	(0188)63-3773	中央支店	中央	(03)281-1311
茨城支店	茨城	(0236)23-5511	東支店	東	(03)595-2511
栃木支店	栃木	(0249)23-5511	西支店	西	(03)835-4411
群馬支店	群馬	(0245)21-5511	北支店	北	(03)348-5551
新潟支店	新潟	(0246)21-5511	東北支店	東北	(03)496-1133
長野支店	長野	(0234)24-3361	関東支店	関東	(03)490-6311
山梨支店	山梨	(025)247-6101	甲信支店	甲信	(03)988-2011
静岡支店	静岡	(0258)36-2155	東海支店	東海	(0425)26-0911
愛知支店	愛知	(0262)35-1444	北陸支店	北陸	(0422)45-3811
岐阜支店	岐阜		近畿支店	近畿	
三重支店	三重		中国支店	中国	
滋賀支店	滋賀		四国支店	四国	
京都支店	京都		九州支店	九州	
大阪支店	大阪		沖縄支店	沖縄	
和歌山支店	和歌山				

宮城支店	宮城	(0486)41-1411	宮城支店	宮城	(0485)25-3700
大所支店	大所	(0429)92-3131	神奈川支店	神奈川	(0472)27-5441
宮城支店	宮城	(0474)31-5566	神奈川支店	神奈川	(0471)64-7011
大所支店	大所	(0426)46-1181	神奈川支店	神奈川	(0462)24-1151
宮城支店	宮城	(045)324-5511	神奈川支店	神奈川	(0468)24-5511
宮城支店	宮城	(044)211-5111	神奈川支店	神奈川	(0463)22-1711
宮城支店	宮城	(0462)24-1151	神奈川支店	神奈川	(0463)22-1711
宮城支店	宮城	(0468)24-5511	神奈川支店	神奈川	(0542)55-2211
宮城支店	宮城	(0542)55-2211	神奈川支店	神奈川	(0559)63-4455
宮城支店	宮城	(0559)63-4455	神奈川支店	神奈川	(0534)52-2711
宮城支店	宮城	(0534)52-2711	神奈川支店	神奈川	(052)262-3611
宮城支店	宮城	(0532)55-3000	神奈川支店	神奈川	(0592)25-7341
宮城支店	宮城	(0565)31-2611	神奈川支店	神奈川	(0593)52-9366
宮城支店	宮城	(0592)25-7341	神奈川支店	神奈川	(0582)62-3311
宮城支店	宮城	(0582)62-3311	神奈川支店	神奈川	(0764)31-8461
宮城支店	宮城	(0764)31-8461	神奈川支店	神奈川	(0766)25-8115
宮城支店	宮城	(0766)25-8115	神奈川支店	神奈川	(0776)22-1866
宮城支店	宮城	(0776)22-1866	神奈川支店	神奈川	(06)231-3111
宮城支店	宮城	(06)231-3111	神奈川支店	神奈川	(06)346-5013
宮城支店	宮城	(06)346-5013	神奈川支店	神奈川	(06)720-4411
宮城支店	宮城	(06)720-4411	神奈川支店	神奈川	(06)386-4511
宮城支店	宮城	(06)386-4511	神奈川支店	神奈川	(0722)22-3905
宮城支店	宮城	(0722)22-3905	神奈川支店	神奈川	(0734)28-3211
宮城支店	宮城	(0734)28-3211	神奈川支店	神奈川	

宮城支店	宮城	(075)221-8511	宮城支店	宮城	(0775)23-9321
宮城支店	宮城	(0775)23-9321	宮城支店	宮城	(0775)26-0666
宮城支店	宮城	(06)413-3721	宮城支店	宮城	(078)332-3311
宮城支店	宮城	(0792)24-6677	宮城支店	宮城	(082)247-4111
宮城支店	宮城	(0742)26-1622	宮城支店	宮城	(0864)22-4343
宮城支店	宮城	(082)247-4111	宮城支店	宮城	(0857)27-5311
宮城支店	宮城	(0862)25-4455	宮城支店	宮城	(0849)31-5063
宮城支店	宮城	(0864)22-4343	宮城支店	宮城	(0857)27-5311
宮城支店	宮城	(0849)31-5063	宮城支店	宮城	(0852)24-4115
宮城支店	宮城	(0857)27-5311	宮城支店	宮城	(0834)21-7700
宮城支店	宮城	(0852)24-4115	宮城支店	宮城	(0836)31-8175
宮城支店	宮城	(0834)21-7700	宮城支店	宮城	(0878)22-4141
宮城支店	宮城	(0836)31-8175	宮城支店	宮城	(0885)26-2740
宮城支店	宮城	(0878)22-4141	宮城支店	宮城	(0889)45-4111
宮城支店	宮城	(0885)26-2740	宮城支店	宮城	(0888)25-0201
宮城支店	宮城	(0889)45-4111	宮城支店	宮城	(0897)32-5001
宮城支店	宮城	(0888)25-0201	宮城支店	宮城	(092)271-7700
宮城支店	宮城	(0897)32-5001	宮城支店	宮城	(0952)29-5281
宮城支店	宮城	(092)271-7700	宮城支店	宮城	(093)541-2887
宮城支店	宮城	(0952)29-5281	宮城支店	宮城	(0942)39-7955
宮城支店	宮城	(093)541-2887	宮城支店	宮城	(0975)34-5339
宮城支店	宮城	(0942)39-7955	宮城支店	宮城	(096)354-6030
宮城支店	宮城	(0975)34-5339	宮城支店	宮城	(0958)27-0133
宮城支店	宮城	(096)354-6030	宮城支店	宮城	(0985)29-8080
宮城支店	宮城	(0958)27-0133	宮城支店	宮城	(0985)29-8080
宮城支店	宮城	(0985)29-8080	宮城支店	宮城	(0992)26-1611
宮城支店	宮城	(0985)29-8080	宮城支店	宮城	(0988)66-5611
宮城支店	宮城	(0992)26-1611	宮城支店	宮城	
宮城支店	宮城	(0988)66-5611	宮城支店	宮城	