

お客様各位

カタログ等資料中の旧社名の扱いについて

2010年4月1日を以ってNECエレクトロニクス株式会社及び株式会社ルネサステクノロジが合併し、両社の全ての事業が当社に承継されております。従いまして、本資料中には旧社名での表記が残っておりますが、当社の資料として有効ですので、ご理解の程宜しくお願ひ申し上げます。

ルネサスエレクトロニクス ホームページ (<http://www.renesas.com>)

2010年4月1日
ルネサスエレクトロニクス株式会社

【発行】ルネサスエレクトロニクス株式会社 (<http://www.renesas.com>)

【問い合わせ先】 <http://japan.renesas.com/inquiry>

ご注意書き

1. 本資料に記載されている内容は本資料発行時点のものであり、予告なく変更することがあります。当社製品のご購入およびご使用にあたりましては、事前に当社営業窓口で最新の情報をご確認いただきますとともに、当社ホームページなどを通じて公開される情報に常にご注意ください。
2. 本資料に記載された当社製品および技術情報の使用に関連し発生した第三者の特許権、著作権その他の知的財産権の侵害等に関し、当社は、一切その責任を負いません。当社は、本資料に基づき当社または第三者の特許権、著作権その他の知的財産権を何ら許諾するものではありません。
3. 当社製品を改造、改変、複製等しないでください。
4. 本資料に記載された回路、ソフトウェアおよびこれらに関連する情報は、半導体製品の動作例、応用例を説明するものです。お客様の機器の設計において、回路、ソフトウェアおよびこれらに関連する情報を使用する場合には、お客様の責任において行ってください。これらの使用に起因しお客様または第三者に生じた損害に関し、当社は、一切その責任を負いません。
5. 輸出に際しては、「外国為替及び外国貿易法」その他輸出関連法令を遵守し、かかる法令の定めるところにより必要な手続を行ってください。本資料に記載されている当社製品および技術を大量破壊兵器の開発等の目的、軍事利用の目的その他軍事用途の目的で使用しないでください。また、当社製品および技術を国内外の法令および規則により製造・使用・販売を禁止されている機器に使用することができません。
6. 本資料に記載されている情報は、正確を期すため慎重に作成したのですが、誤りがないことを保証するものではありません。万一、本資料に記載されている情報の誤りに起因する損害がお客様に生じた場合においても、当社は、一切その責任を負いません。
7. 当社は、当社製品の品質水準を「標準水準」、「高品質水準」および「特定水準」に分類しております。また、各品質水準は、以下に示す用途に製品が使われることを意図しておりますので、当社製品の品質水準をご確認ください。お客様は、当社の文書による事前の承諾を得ることなく、「特定水準」に分類された用途に当社製品を使用することができません。また、お客様は、当社の文書による事前の承諾を得ることなく、意図されていない用途に当社製品を使用することができません。当社の文書による事前の承諾を得ることなく、「特定水準」に分類された用途または意図されていない用途に当社製品を使用したことによりお客様または第三者に生じた損害等に関し、当社は、一切その責任を負いません。なお、当社製品のデータ・シート、データ・ブック等の資料で特に品質水準の表示がない場合は、標準水準製品であることを表します。
標準水準： コンピュータ、OA 機器、通信機器、計測機器、AV 機器、家電、工作機械、パーソナル機器、産業用ロボット
高品質水準： 輸送機器（自動車、電車、船舶等）、交通用信号機器、防災・防犯装置、各種安全装置、生命維持を目的として設計されていない医療機器（厚生労働省定義の管理医療機器に相当）
特定水準： 航空機器、航空宇宙機器、海底中継機器、原子力制御システム、生命維持のための医療機器（生命維持装置、人体に埋め込み使用するもの、治療行為（患部切り出し等）を行うもの、その他直接人命に影響を与えるもの）（厚生労働省定義の高度管理医療機器に相当）またはシステム等
8. 本資料に記載された当社製品のご使用につき、特に、最大定格、動作電源電圧範囲、放熱特性、実装条件その他諸条件につきましては、当社保証範囲内でご使用ください。当社保証範囲を超えて当社製品をご使用された場合の故障および事故につきましては、当社は、一切その責任を負いません。
9. 当社は、当社製品の品質および信頼性の向上に努めておりますが、半導体製品はある確率で故障が発生したり、使用条件によっては誤動作したりする場合があります。また、当社製品は耐放射線設計については行っておりません。当社製品の故障または誤動作が生じた場合も、人身事故、火災事故、社会的損害などを生じさせないようお客様の責任において冗長設計、延焼対策設計、誤動作防止設計等の安全設計およびエージング処理等、機器またはシステムとしての出荷保証をお願いいたします。特に、マイコンソフトウェアは、単独での検証は困難なため、お客様が製造された最終の機器・システムとしての安全検証をお願いいたします。
10. 当社製品の環境適合性等、詳細につきましては製品個別に必ず当社営業窓口までお問合せください。ご使用に際しては、特定の物質の含有・使用を規制する RoHS 指令等、適用される環境関連法令を十分調査のうえ、かかる法令に適合するようご使用ください。お客様がかかる法令を遵守しないことにより生じた損害に関し、当社は、一切その責任を負いません。
11. 本資料の全部または一部を当社の文書による事前の承諾を得ることなく転載または複製することを固くお断りいたします。
12. 本資料に関する詳細についてのお問い合わせその他お気付きの点等がございましたら当社営業窓口までご照会ください。

注 1. 本資料において使用されている「当社」とは、ルネサスエレクトロニクス株式会社およびルネサスエレクトロニクス株式会社とその総株主の議決権の過半数を直接または間接に保有する会社をいいます。

注 2. 本資料において使用されている「当社製品」とは、注 1 において定義された当社の開発、製造製品をいいます。

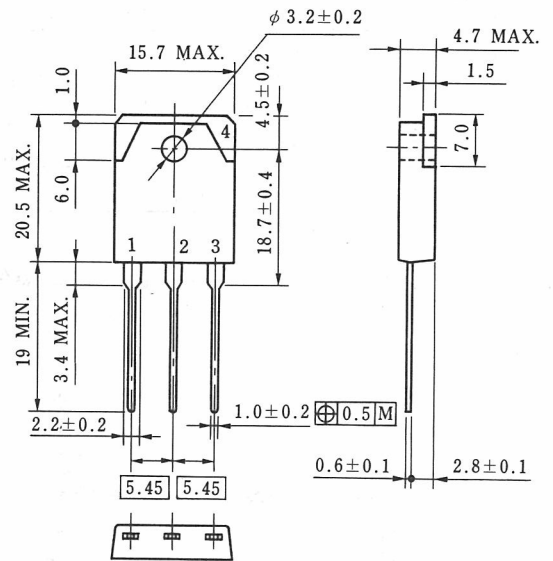
NチャネルパワーMOS FET
スイッチング用
工業用

2SK735は、Nチャネルエンハンスメント形パワーMOSFETでオン抵抗が低く、スイッチング特性が優れており、高周波スイッチング電源、DC-DCコンバータに最適です。

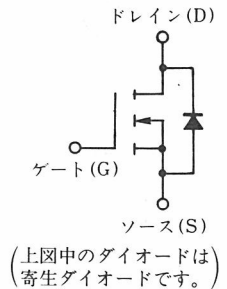
特徴

- $V_{DSS} = 450 \text{ V}$, $I_{D(DC)} = 10 \text{ A}$
- 低オン抵抗 $R_{DS(on)} \leq 0.80 \Omega$ ($V_{GS} = 10 \text{ V}$, $I_D = 5 \text{ A}$)
- 高速スイッチングです。 $t_{on} = 35 \text{ ns TYP.}$
 $t_{off} = 90 \text{ ns TYP.}$
- 安全動作領域が広い。

外形図 (単位: mm)



- 電極接続
1. Gate
 2. Drain
 3. Source
 4. Fin(Drain)



絶対最大定格 ($T_a = 25 \text{ }^\circ\text{C}$)

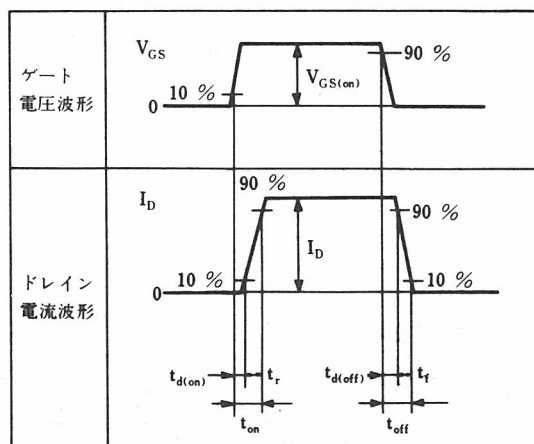
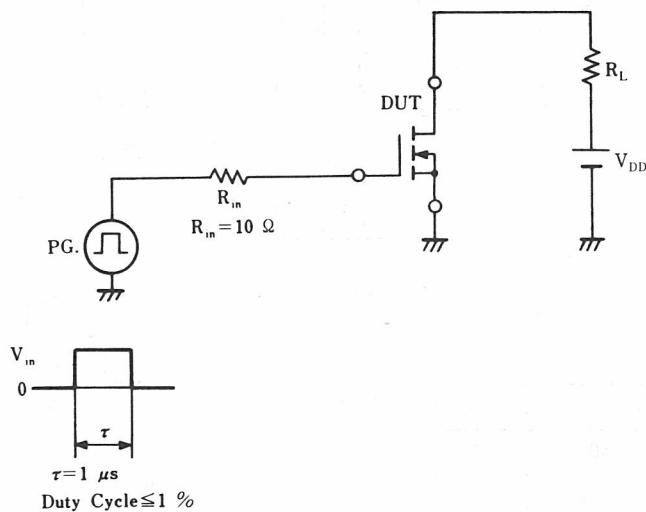
項目	略号	条件	定格	単位
ドレイン・ソース間電圧	V_{DSS}	$V_{GS} = 0$	450	V
ゲート・ソース間電圧	V_{GSS}	$V_{DS} = 0$	± 20	V
ドレイン電流(直流)	$I_{D(DC)}$		± 10	A
ドレイン電流(パルス)	$I_{D(pulse)}$	$PW \leq 100 \mu s$ $Duty \text{ Cycle} \leq 2 \%$	± 30	A
全損失	P_T	$T_C = 25 \text{ }^\circ\text{C}$	100	W
チャネル温度	T_{ch}		150	$^\circ\text{C}$
保存温度	T_{stg}		$-55 \sim +150$	$^\circ\text{C}$

保守/廃止

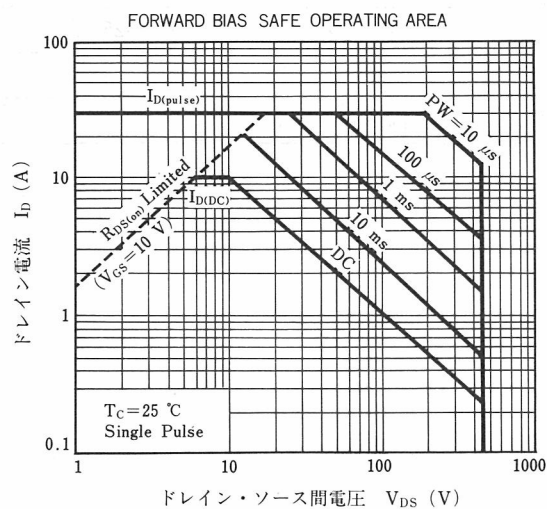
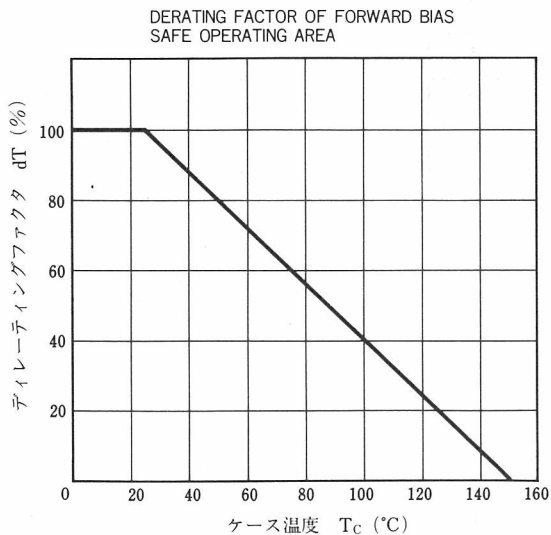
電気的特性 (T_a = 25 °C)

項目	略号	条件	MIN.	TYP.	MAX.	単位
ドレインシャ断電流	I _{DSS}	V _{DS} = 450 V, V _{GS} = 0			100	μA
ゲート漏れ電流	I _{GSS}	V _{GS} = ± 20 V, V _{DS} = 0			±100	nA
ゲートカットオフ電圧	V _{GS(off)}	V _{DS} = 10 V, I _D = 1 mA	1.5		3.5	V
順伝達アドミタンス	y _{fs}	V _{DS} = 10 V, I _D = 5.0 A	3.0			S
ドレイン・ソース間オン抵抗	R _{DS(on)}	V _{GS} = 10 V, I _D = 5.0 A		0.60	0.80	Ω
入力容量	C _{iss}	V _{DS} = 10 V, V _{GS} = 0 f = 1 MHz		1270		pF
出力容量	C _{oss}			320		pF
帰還容量	C _{rss}			70		pF
オン時遅延時間	t _{d(on)}	I _D = 5.0 A, V _{GS(on)} = 10 V V _{DD} ≒ 150 V, R _L = 30 Ω R _{in} = 10 Ω		15		ns
立ち上がり時間	t _r			20		ns
オフ時遅延時間	t _{d(off)}			60		ns
下降時間	t _f			30		ns

スイッチングタイム測定回路, 測定条件 (抵抗負荷)

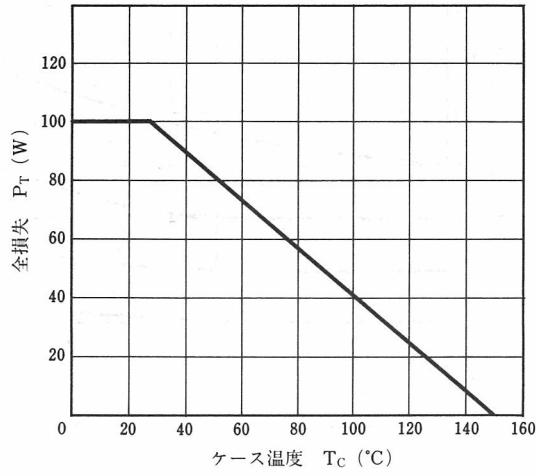


特性曲線 (T_a = 25 °C)

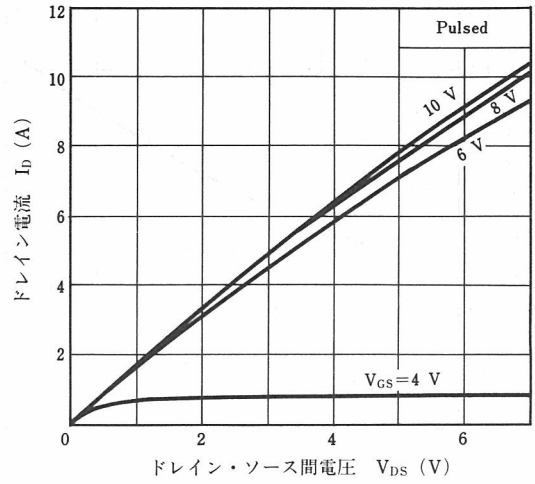


保守 / 廃止

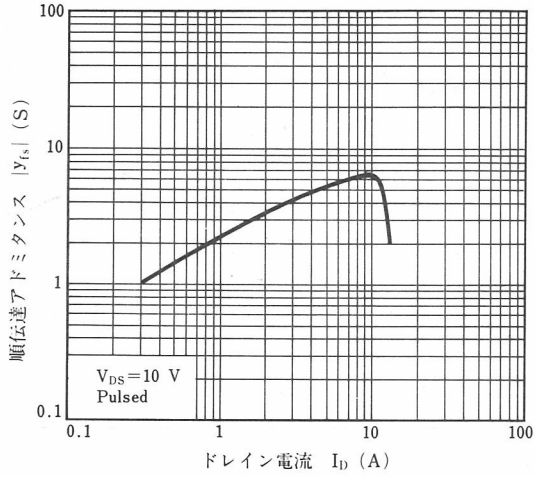
TOTAL POWER DISSIPATION vs. CASE TEMPERATURE



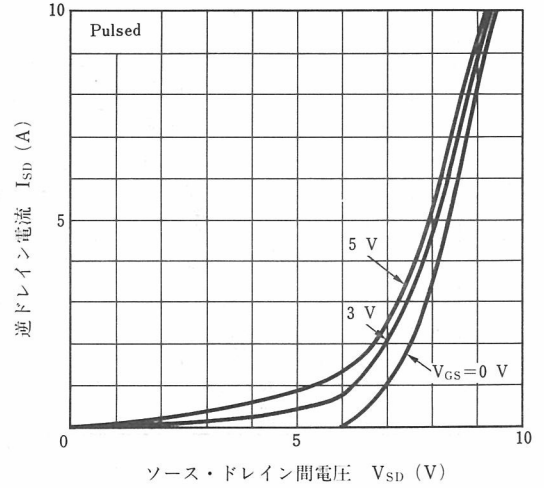
DRAIN CURRENT vs. DRAIN TO SOURCE VOLTAGE



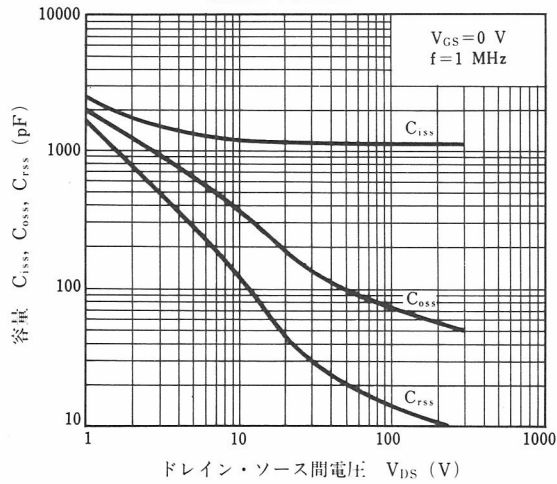
FORWARD TRANSFER ADMITTANCE vs. DRAIN CURRENT



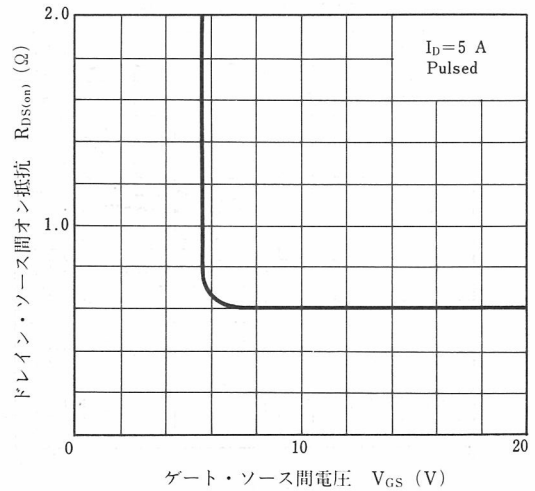
SOURCE TO DRAIN DIODE FORWARD VOLTAGE



CAPACITANCE vs. DRAIN TO SOURCE VOLTAGE

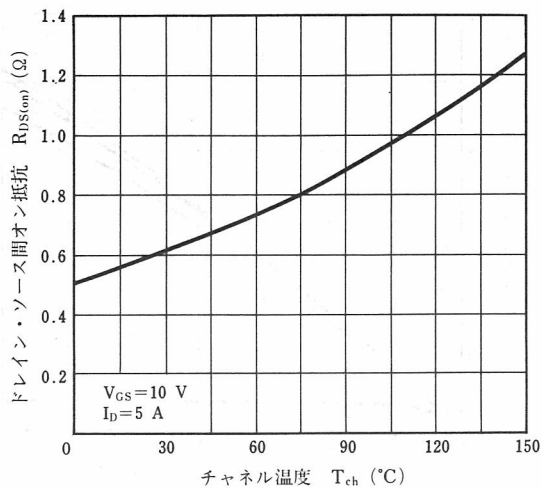


DRAIN TO SOURCE ON-STATE RESISTANCE vs. GATE TO SOURCE VOLTAGE

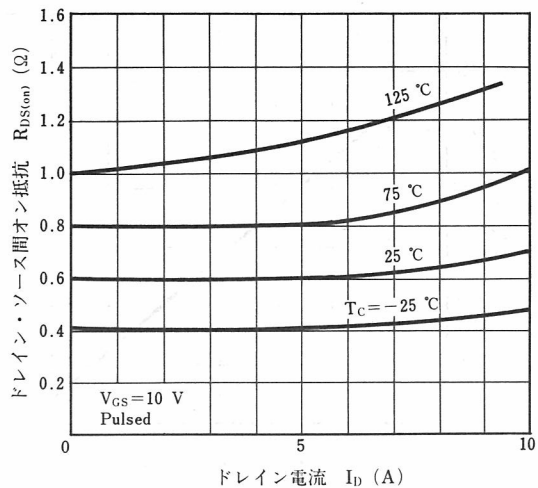


保守/廃止

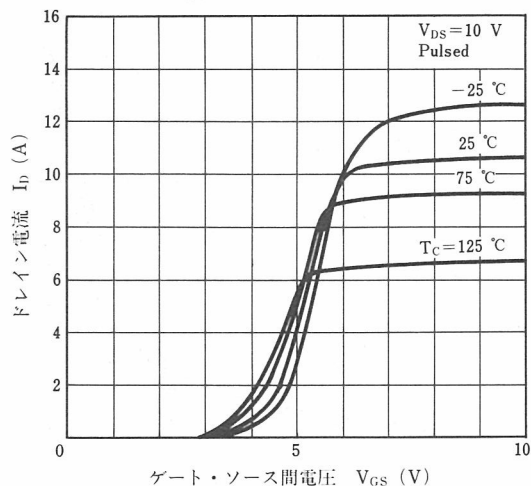
DRAIN TO SOURCE ON-STATE RESISTANCE vs. CHANNEL TEMPERATURE



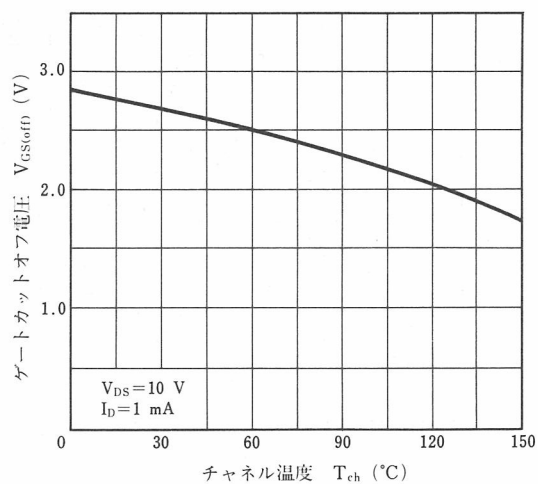
DRAIN TO SOURCE ON-STATE RESISTANCE vs. DRAIN CURRENT



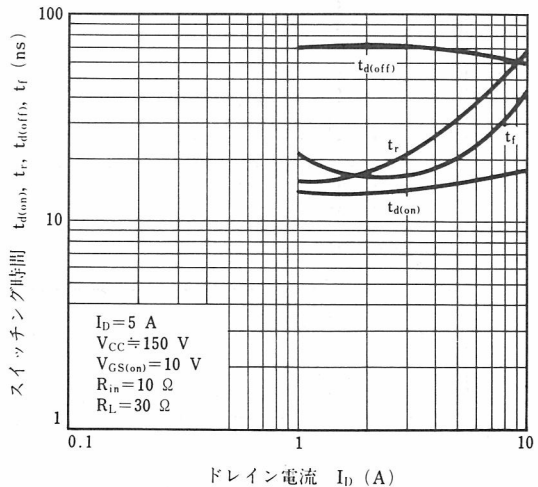
TRANSFER CHARACTERISTICS



GATE TO SOURCE CUTOFF VOLTAGE vs. CHANNEL TEMPERATURE

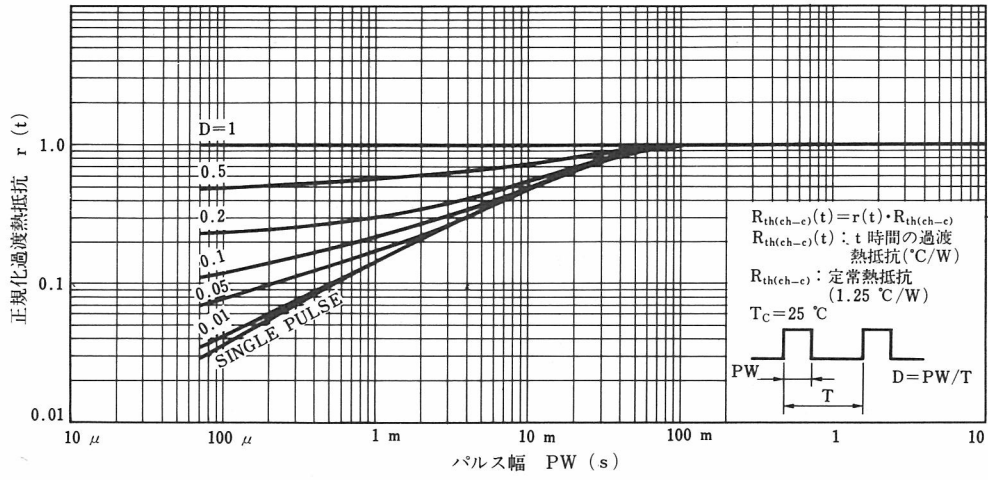


SWITCHING CHARACTERISTICS



保守 / 廃止

NORMALIZED TRANSIENT THERMAL RESISTANCE vs. PULSE WIDTH





[メ モ]

NEC 日本電気株式会社

本社	東京都港区芝五丁目33番1号(日本電気本社ビル)	〒108 東京(03)454-1111
半導体第一、第二販売事業部	東京都港区芝五丁目29番11号(日本電気住生ビル)	〒108 東京(03)456-6111
関西支社半導体販売部	大阪市北区堂島浜一丁目2番6号(新大阪ビル)	〒530 大阪(06)348-1461 大阪(06)348-1466
中部支社電子デバイス販売部	名古屋市中区栄四丁目15番32号(日建住生ビル)	〒460 名古屋(052)262-3611
北海道支社釧路営業所	札幌(011)231-0161 札幌(011)251-5531 釧路(0154)25-2255 函館(0138)52-1177 旭川(0166)25-3716 帯広(0155)22-8288 青森(0172)261-5511 八戸(0178)46-1611 秋田(0196)51-4344 山形(0249)23-5511 福島(0245)21-5511 いわき(0246)21-5511 内沼(0234)24-3361 新井(025)247-6101 湯野(0258)36-2155 長野(0262)35-1444	札幌(011)231-0161 札幌(011)251-5531 釧路(0154)25-2255 函館(0138)52-1177 旭川(0166)25-3716 帯広(0155)22-8288 青森(0172)261-5511 八戸(0178)46-1611 秋田(0196)51-4344 山形(0249)23-5511 福島(0245)21-5511 いわき(0246)21-5511 内沼(0234)24-3361 新井(025)247-6101 湯野(0258)36-2155 長野(0262)35-1444
東北支社	仙台(022)261-5511 水戸(0272)26-1717 宇都宮(0286)21-2281 鹿島(0299)92-0511 土浦(0298)23-6161 東上野(03)456-3111 中央(03)281-1311 東(03)595-2511 谷(03)835-4411 東(03)348-5551 谷(03)496-1133 東(03)490-6311 立川(03)988-2011 北(0425)26-0911 立(0422)45-3811	仙台(022)261-5511 水戸(0272)26-1717 宇都宮(0286)21-2281 鹿島(0299)92-0511 土浦(0298)23-6161 東上野(03)456-3111 中央(03)281-1311 東(03)595-2511 谷(03)835-4411 東(03)348-5551 谷(03)496-1133 東(03)490-6311 立川(03)988-2011 北(0425)26-0911 立(0422)45-3811
関東支社	東京(03)266-5350 府(0273)26-1255 高崎(0276)46-4011 宇都宮(0286)21-2281 水戸(0299)92-0511 土浦(0298)23-6161 東上野(03)456-3111 中央(03)281-1311 東(03)595-2511 谷(03)835-4411 東(03)348-5551 谷(03)496-1133 東(03)490-6311 立川(03)988-2011 北(0425)26-0911 立(0422)45-3811	東京(03)266-5350 府(0273)26-1255 高崎(0276)46-4011 宇都宮(0286)21-2281 水戸(0299)92-0511 土浦(0298)23-6161 東上野(03)456-3111 中央(03)281-1311 東(03)595-2511 谷(03)835-4411 東(03)348-5551 谷(03)496-1133 東(03)490-6311 立川(03)988-2011 北(0425)26-0911 立(0422)45-3811
中部支社	名古屋(052)262-3611 岐阜(057)221-8511 津(0775)26-0666 神戶(078)332-3311 姫路(0792)24-6677 徳島(0742)26-1622 松山(082)247-4111 富山(0862)25-4455 石川(082)247-4111 福井(082)247-4111 山梨(082)247-4111 長野(082)247-4111 新潟(082)247-4111 富山(082)247-4111 石川(082)247-4111 福井(082)247-4111 山梨(082)247-4111 長野(082)247-4111 新潟(082)247-4111	名古屋(052)262-3611 岐阜(057)221-8511 津(0775)26-0666 神戶(078)332-3311 姫路(0792)24-6677 徳島(0742)26-1622 松山(082)247-4111 富山(0862)25-4455 石川(082)247-4111 福井(082)247-4111 山梨(082)247-4111 長野(082)247-4111 新潟(082)247-4111 富山(082)247-4111 石川(082)247-4111 福井(082)247-4111 山梨(082)247-4111 長野(082)247-4111 新潟(082)247-4111
北陸支社	金沢(076)221-8511 富山(0775)26-0666 石川(078)332-3311 福井(0792)24-6677 山梨(0742)26-1622 長野(082)247-4111 新潟(0862)25-4455 富山(082)247-4111 石川(082)247-4111 福井(082)247-4111 山梨(082)247-4111 長野(082)247-4111 新潟(082)247-4111	金沢(076)221-8511 富山(0775)26-0666 石川(078)332-3311 福井(0792)24-6677 山梨(0742)26-1622 長野(082)247-4111 新潟(0862)25-4455 富山(082)247-4111 石川(082)247-4111 福井(082)247-4111 山梨(082)247-4111 長野(082)247-4111 新潟(082)247-4111
近畿支社	大阪(06)348-1461 京都(075)221-8511 神戸(0775)26-0666 姫路(078)332-3311 徳島(0792)24-6677 松山(0742)26-1622 富山(082)247-4111 石川(0862)25-4455 福井(082)247-4111 山梨(082)247-4111 長野(082)247-4111 新潟(082)247-4111	大阪(06)348-1461 京都(075)221-8511 神戸(0775)26-0666 姫路(078)332-3311 徳島(0792)24-6677 松山(0742)26-1622 富山(082)247-4111 石川(0862)25-4455 福井(082)247-4111 山梨(082)247-4111 長野(082)247-4111 新潟(082)247-4111
中国支社	岡山(086)221-8511 広島(082)247-4111 山口(083)31-8175 徳島(0878)22-4141 松山(0886)26-2740 富山(0889)45-4111 石川(0895)25-0201 福井(0897)32-5001 山梨(092)271-7700 長野(0952)29-5281 新潟(0958)27-0133 富山(0942)39-7955 石川(0975)34-5339 福井(096)354-6030 山梨(0958)27-0133 長野(0956)22-2271 新潟(0985)29-8080 富山(0992)26-1611 石川(0988)66-5611	岡山(086)221-8511 広島(082)247-4111 山口(083)31-8175 徳島(0878)22-4141 松山(0886)26-2740 富山(0889)45-4111 石川(0895)25-0201 福井(0897)32-5001 山梨(092)271-7700 長野(0952)29-5281 新潟(0958)27-0133 富山(0942)39-7955 石川(0975)34-5339 福井(096)354-6030 山梨(0958)27-0133 長野(0956)22-2271 新潟(0985)29-8080 富山(0992)26-1611 石川(0988)66-5611
四国支社	高松(087)221-8511 松山(0775)26-0666 石川(078)332-3311 福井(0792)24-6677 山梨(0742)26-1622 長野(082)247-4111 新潟(0862)25-4455 富山(082)247-4111 石川(082)247-4111 福井(082)247-4111 山梨(082)247-4111 長野(082)247-4111 新潟(082)247-4111	高松(087)221-8511 松山(0775)26-0666 石川(078)332-3311 福井(0792)24-6677 山梨(0742)26-1622 長野(082)247-4111 新潟(0862)25-4455 富山(082)247-4111 石川(082)247-4111 福井(082)247-4111 山梨(082)247-4111 長野(082)247-4111 新潟(082)247-4111
九州支社	福岡(092)271-7700 佐賀(095)22-2271 熊本(096)354-6030 鹿儿岛(0992)26-1611 那霸(0988)66-5611	福岡(092)271-7700 佐賀(095)22-2271 熊本(096)354-6030 鹿儿岛(0992)26-1611 那霸(0988)66-5611

支社	大所(0486)41-1411 宮沢(0429)92-3131 谷(0485)25-3700 松(0472)27-5441 橋(0474)31-5566 柏(0471)64-7011 王子(0426)46-1181 八王子(045)324-5511 神川(044)211-5111 神奈川(0462)24-1151 横須賀(0468)24-5511 湘南(0463)22-1711 須賀(0542)55-2211 津(0559)63-4455 沼津(0534)52-2711 静岡(052)262-3611 豊田(0532)55-3000 豊(0565)31-2611 津市(0592)25-7341 四日市(0593)52-9366 岐阜(0582)62-3311 岐阜(0764)31-8461 富山(0766)25-8115 高松(0776)22-1866 大阪(06)231-3111 大阪(06)346-5013 大阪(06)720-4411 吹田(06)386-4511 堺(0722)22-3905 和歌山(0734)28-3211	大所(0486)41-1411 宮沢(0429)92-3131 谷(0485)25-3700 松(0472)27-5441 橋(0474)31-5566 柏(0471)64-7011 王子(0426)46-1181 八王子(045)324-5511 神川(044)211-5111 神奈川(0462)24-1151 横須賀(0468)24-5511 湘南(0463)22-1711 須賀(0542)55-2211 津(0559)63-4455 沼津(0534)52-2711 静岡(052)262-3611 豊田(0532)55-3000 豊(0565)31-2611 津市(0592)25-7341 四日市(0593)52-9366 岐阜(0582)62-3311 岐阜(0764)31-8461 富山(0766)25-8115 高松(0776)22-1866 大阪(06)231-3111 大阪(06)346-5013 大阪(06)720-4411 吹田(06)386-4511 堺(0722)22-3905 和歌山(0734)28-3211
支社	大所(0486)41-1411 宮沢(0429)92-3131 谷(0485)25-3700 松(0472)27-5441 橋(0474)31-5566 柏(0471)64-7011 王子(0426)46-1181 八王子(045)324-5511 神川(044)211-5111 神奈川(0462)24-1151 横須賀(0468)24-5511 湘南(0463)22-1711 須賀(0542)55-2211 津(0559)63-4455 沼津(0534)52-2711 静岡(052)262-3611 豊田(0532)55-3000 豊(0565)31-2611 津市(0592)25-7341 四日市(0593)52-9366 岐阜(0582)62-3311 岐阜(0764)31-8461 富山(0766)25-8115 高松(0776)22-1866 大阪(06)231-3111 大阪(06)346-5013 大阪(06)720-4411 吹田(06)386-4511 堺(0722)22-3905 和歌山(0734)28-3211	大所(0486)41-1411 宮沢(0429)92-3131 谷(0485)25-3700 松(0472)27-5441 橋(0474)31-5566 柏(0471)64-7011 王子(0426)46-1181 八王子(045)324-5511 神川(044)211-5111 神奈川(0462)24-1151 横須賀(0468)24-5511 湘南(0463)22-1711 須賀(0542)55-2211 津(0559)63-4455 沼津(0534)52-2711 静岡(052)262-3611 豊田(0532)55-3000 豊(0565)31-2611 津市(0592)25-7341 四日市(0593)52-9366 岐阜(0582)62-3311 岐阜(0764)31-8461 富山(0766)25-8115 高松(0776)22-1866 大阪(06)231-3111 大阪(06)346-5013 大阪(06)720-4411 吹田(06)386-4511 堺(0722)22-3905 和歌山(0734)28-3211