

お客様各位

カタログ等資料中の旧社名の扱いについて

2010年4月1日を以ってNECエレクトロニクス株式会社及び株式会社ルネサステクノロジが合併し、両社の全ての事業が当社に承継されております。従いまして、本資料中には旧社名での表記が残っておりますが、当社の資料として有効ですので、ご理解の程宜しくお願ひ申し上げます。

ルネサスエレクトロニクス ホームページ (<http://www.renesas.com>)

2010年4月1日
ルネサスエレクトロニクス株式会社

【発行】ルネサスエレクトロニクス株式会社 (<http://www.renesas.com>)

【問い合わせ先】 <http://japan.renesas.com/inquiry>

ご注意書き

1. 本資料に記載されている内容は本資料発行時点のものであり、予告なく変更することがあります。当社製品のご購入およびご使用にあたりましては、事前に当社営業窓口で最新の情報をご確認いただきますとともに、当社ホームページなどを通じて公開される情報に常にご注意ください。
2. 本資料に記載された当社製品および技術情報の使用に関連し発生した第三者の特許権、著作権その他の知的財産権の侵害等に関し、当社は、一切その責任を負いません。当社は、本資料に基づき当社または第三者の特許権、著作権その他の知的財産権を何ら許諾するものではありません。
3. 当社製品を改造、改変、複製等しないでください。
4. 本資料に記載された回路、ソフトウェアおよびこれらに関連する情報は、半導体製品の動作例、応用例を説明するものです。お客様の機器の設計において、回路、ソフトウェアおよびこれらに関連する情報を使用する場合には、お客様の責任において行ってください。これらの使用に起因しお客様または第三者に生じた損害に関し、当社は、一切その責任を負いません。
5. 輸出に際しては、「外国為替及び外国貿易法」その他輸出関連法令を遵守し、かかる法令の定めるところにより必要な手続を行ってください。本資料に記載されている当社製品および技術を大量破壊兵器の開発等の目的、軍事利用の目的その他軍事用途の目的で使用しないでください。また、当社製品および技術を国内外の法令および規則により製造・使用・販売を禁止されている機器に使用することができません。
6. 本資料に記載されている情報は、正確を期すため慎重に作成したのですが、誤りが無いことを保証するものではありません。万一、本資料に記載されている情報の誤りに起因する損害がお客様に生じた場合においても、当社は、一切その責任を負いません。
7. 当社は、当社製品の品質水準を「標準水準」、「高品質水準」および「特定水準」に分類しております。また、各品質水準は、以下に示す用途に製品が使われることを意図しておりますので、当社製品の品質水準をご確認ください。お客様は、当社の文書による事前の承諾を得ることなく、「特定水準」に分類された用途に当社製品を使用することができません。また、お客様は、当社の文書による事前の承諾を得ることなく、意図されていない用途に当社製品を使用することができません。当社の文書による事前の承諾を得ることなく、「特定水準」に分類された用途または意図されていない用途に当社製品を使用したことによりお客様または第三者に生じた損害等に関し、当社は、一切その責任を負いません。なお、当社製品のデータ・シート、データ・ブック等の資料で特に品質水準の表示がない場合は、標準水準製品であることを表します。
標準水準： コンピュータ、OA 機器、通信機器、計測機器、AV 機器、家電、工作機械、パーソナル機器、産業用ロボット
高品質水準： 輸送機器（自動車、電車、船舶等）、交通用信号機器、防災・防犯装置、各種安全装置、生命維持を目的として設計されていない医療機器（厚生労働省定義の管理医療機器に相当）
特定水準： 航空機器、航空宇宙機器、海底中継機器、原子力制御システム、生命維持のための医療機器（生命維持装置、人体に埋め込み使用するもの、治療行為（患部切り出し等）を行うもの、その他直接人命に影響を与えるもの）（厚生労働省定義の高度管理医療機器に相当）またはシステム等
8. 本資料に記載された当社製品のご使用につき、特に、最大定格、動作電源電圧範囲、放熱特性、実装条件その他諸条件につきましては、当社保証範囲内でご使用ください。当社保証範囲を超えて当社製品をご使用された場合の故障および事故につきましては、当社は、一切その責任を負いません。
9. 当社は、当社製品の品質および信頼性の向上に努めておりますが、半導体製品はある確率で故障が発生したり、使用条件によっては誤動作したりする場合があります。また、当社製品は耐放射線設計については行っておりません。当社製品の故障または誤動作が生じた場合も、人身事故、火災事故、社会的損害などを生じさせないようお客様の責任において冗長設計、延焼対策設計、誤動作防止設計等の安全設計およびエージング処理等、機器またはシステムとしての出荷保証をお願いいたします。特に、マイコンソフトウェアは、単独での検証は困難なため、お客様が製造された最終の機器・システムとしての安全検証をお願いいたします。
10. 当社製品の環境適合性等、詳細につきましては製品個別に必ず当社営業窓口までお問合せください。ご使用に際しては、特定の物質の含有・使用を規制する RoHS 指令等、適用される環境関連法令を十分調査のうえ、かかる法令に適合するようご使用ください。お客様がかかる法令を遵守しないことにより生じた損害に関し、当社は、一切その責任を負いません。
11. 本資料の全部または一部を当社の文書による事前の承諾を得ることなく転載または複製することを固くお断りいたします。
12. 本資料に関する詳細についてのお問い合わせその他お気付きの点等がございましたら当社営業窓口までご照会ください。

注 1. 本資料において使用されている「当社」とは、ルネサスエレクトロニクス株式会社およびルネサスエレクトロニクス株式会社とその総株主の議決権の過半数を直接または間接に保有する会社をいいます。

注 2. 本資料において使用されている「当社製品」とは、注 1 において定義された当社の開発、製造製品をいいます。

Nチャンネルパワー-MOS FET
高速スイッチング用

2SK681は、Nチャンネル縦形パワー-MOS FETで、5 V電源系ICの出力による直接駆動が可能なスイッチングデバイスです。

オン抵抗が低く、特性も優れているため、モータ、アクチュエータ等のドライブに最適です。

特 徴

○低オン抵抗です。

$$R_{DS(on)} \doteq 0.5 \Omega \text{ (TYP.) } @ V_{GS}=8 \text{ V, } I_D=0.5 \text{ A}$$

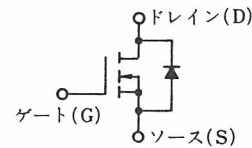
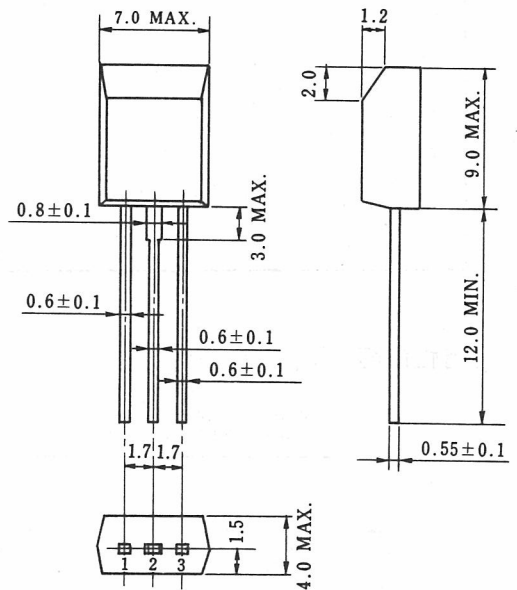
$$R_{DS(on)} \doteq 0.95 \Omega \text{ (TYP.) } @ V_{GS}=4 \text{ V, } I_D=0.5 \text{ A}$$

○4 V駆動が可能です。

絶対最大定格 (Ta=25 °C)

項 目	略 号	条 件	定 格	単 位
ドレイン・ソース間電圧	V _{DS}	V _{GS} =0	30	V
ゲート・ソース間電圧	V _{GSS}	V _{DS} =0	±20	V
ドレイン電流(直 流)	I _{D(DC)}		±1.0	A
ドレイン電流(パルス)	I _{D(pulse)}	PW ≤ 10 ms Duty Cycle ≤ 50 %	±2.0	A
全 損 失	P _T	T _a =25 °C	1.0	W
チャネル温度	T _{ch}		150	°C
保 存 温 度	T _{stg}		-55 ~ ±150	°C

外形図 (単位: mm)



電極接続

1. ゲート (G)
2. ドレイン (D)
3. ソース (S)

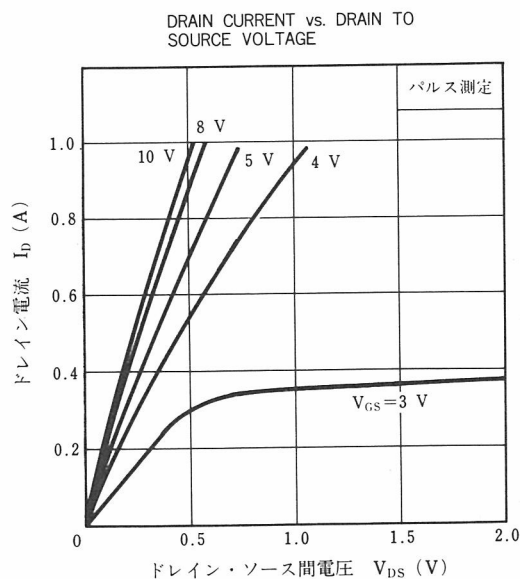
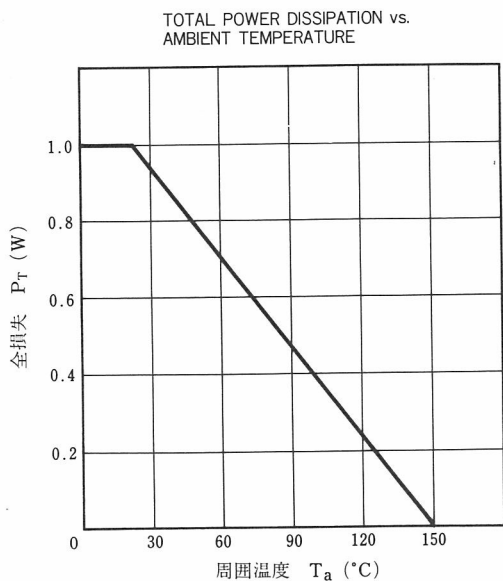
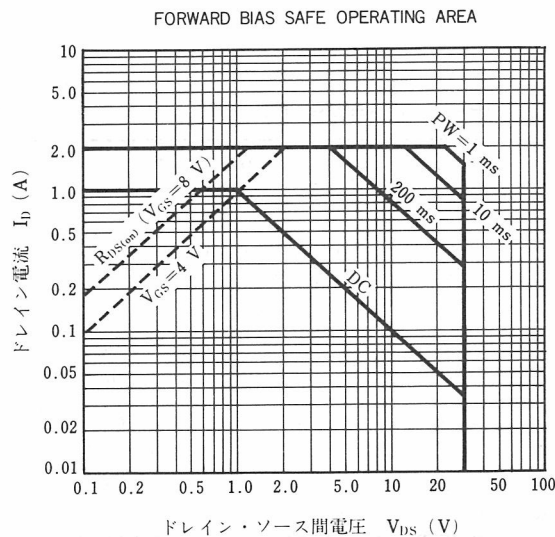
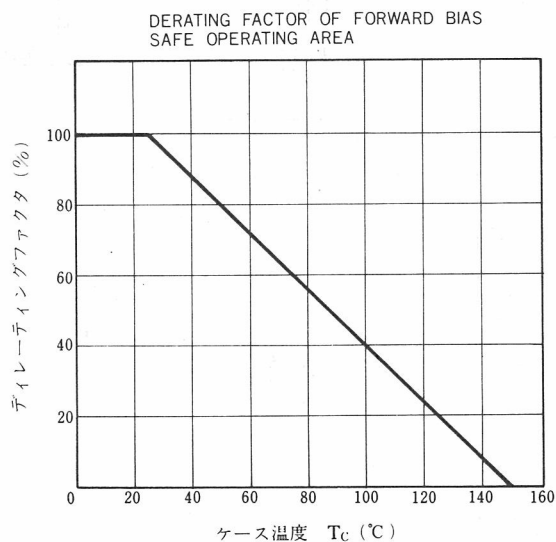
(上図中のダイオードは寄生ダイオードです。)



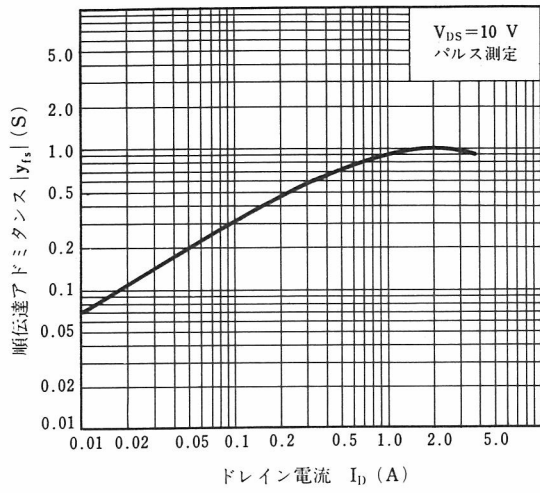
電気的特性 (T_a = 25 °C)

項目	略号	条件	MIN.	TYP.	MAX.	単位
ドレインシャ断電流	I _{DSS}	V _{DS} = 20 V, V _{GS} = 0			10	μA
ゲート漏れ電流	I _{GSS}	V _{GS} = ±20 V, V _{DS} = 0			±100	nA
ゲートカットオフ電圧	V _{GS(off)}	V _{DS} = 10 V, I _D = 1 mA	1		2.5	V
順伝達アドミタンス	y _{fs}	V _{DS} = 10 V, I _D = 0.5 A	0.4			S
ドレイン・ソース間オン抵抗	R _{DS(on)1}	V _{GS} = 10 V, I _D = 0.5 A		0.5	1.0	Ω
ドレイン・ソース間オン抵抗	R _{DS(on)2}	V _{GS} = 4 V, I _D = 0.5 A		0.95	1.5	Ω
入力容量	C _{iss}	V _{DS} = 10 V V _{GS} = 0, f = 1 MHz		40		pF
出力容量	C _{oss}			65		pF
帰還容量	C _{rss}			10		pF
オン時遅延時間	t _{d(on)}	I _D = 0.5 A, V _{GS(on)} = 10 V V _{CC} ≒ 25 V, R _L = 50 Ω R _G = 10 Ω		60		ns
立ち上がり時間	t _r			180		ns
オフ時遅延時間	t _{d(off)}			550		ns
下降時間	t _f			400		ns

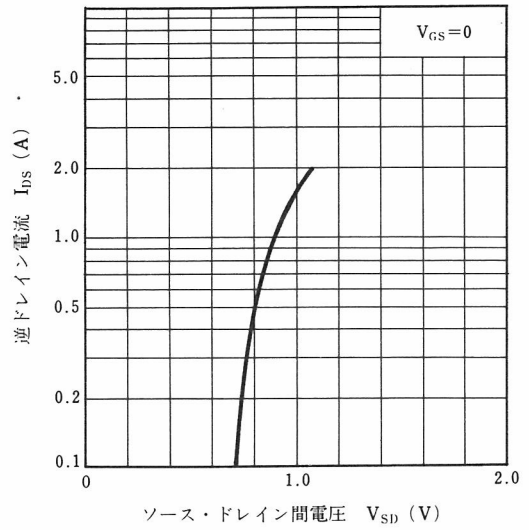
特性曲線 (T_a = 25 °C)



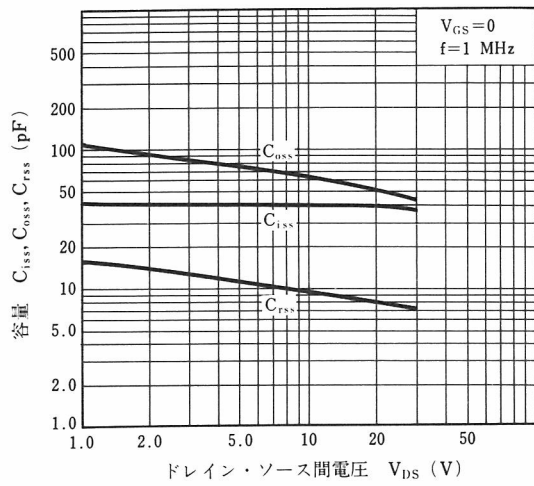
FORWARD TRANSFER ADMITTANCE vs. DRAIN CURRENT



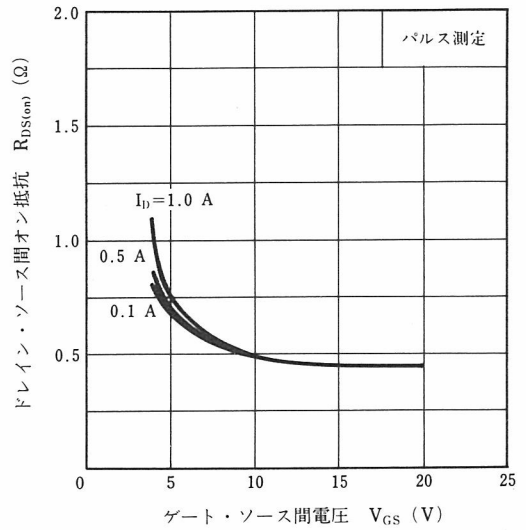
SOURCE TO DRAIN DIODE FORWARD VOLTAGE



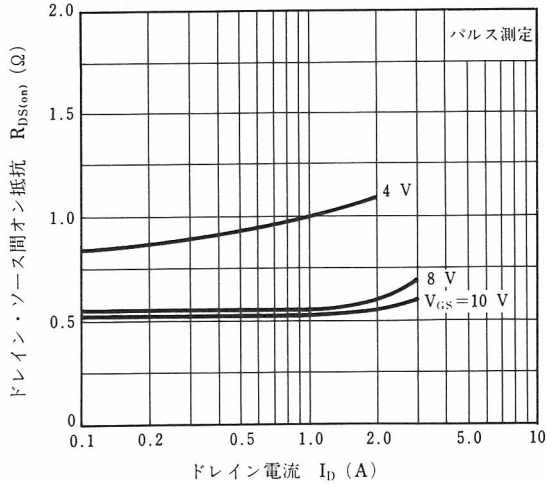
CAPACITANCE vs. DRAIN TO SOURCE VOLTAGE



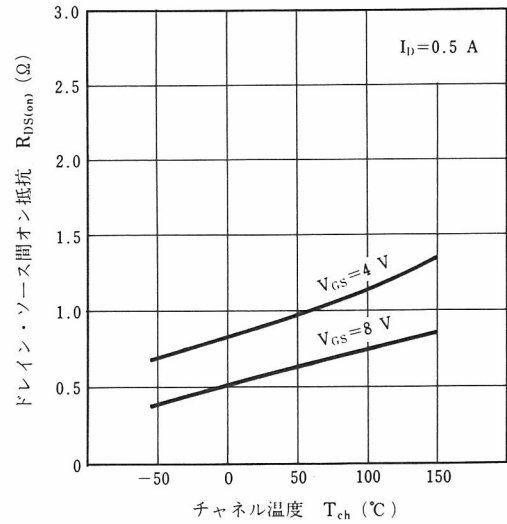
DRAIN TO SOURCE ON-STATE RESISTANCE vs. GATE TO SOURCE VOLTAGE



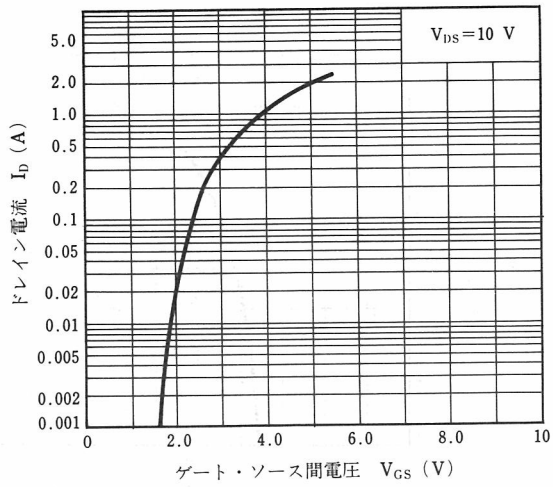
DRAIN TO SOURCE ON-STATE RESISTANCE vs. DRAIN CURRENT



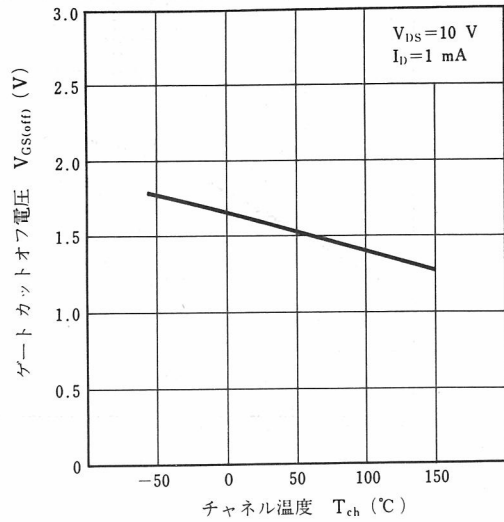
DRAIN TO SOURCE ON-STATE RESISTANCE vs. CHANNEL TEMPERATURE



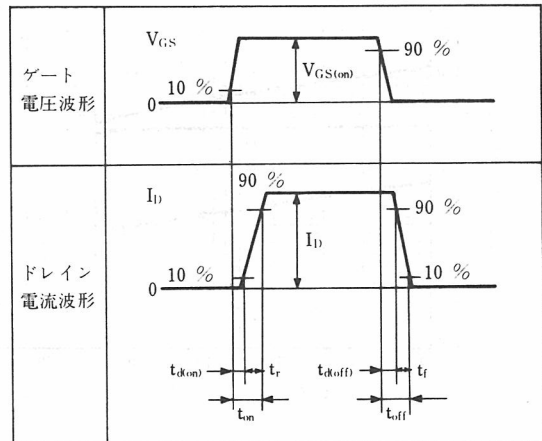
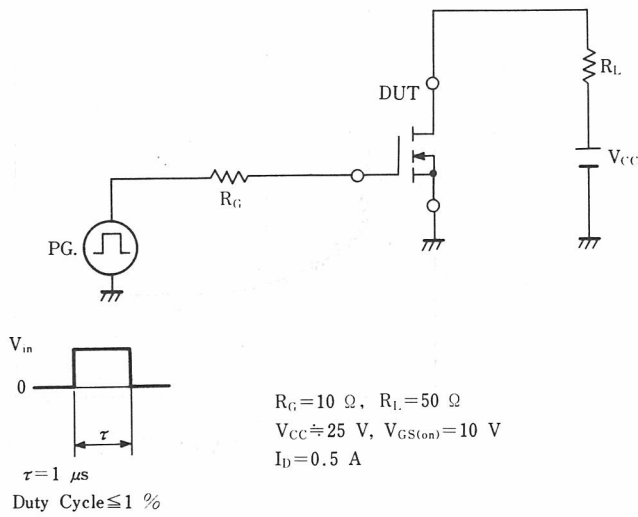
TRANSFER CHARACTERISTICS



GATE TO SOURCE CUTOFF VOLTAGE vs. CHANNEL TEMPERATURE



スイッチングタイム測定回路, 測定条件 (抵抗負荷)



保守 / 廃止



[メ モ]

本製品は外国為替および外国貿易管理法の規定により戦略物資等（または役務）に該当しますので、日本国外に輸出する場合には、同法に基づき日本国政府の輸出許可が必要です。

○文書による当社の承諾なしに本資料の転載複製を禁じます。
○この製品を使用したことにより、第三者の工業所有権等にかかわる問題が発生した場合、当社製品の構造製法に直接かかわるもの以外につきましては、当社はその責を負いませんのでご了承ください。

NEC 日本電気株式会社

本社	〒108 東京都港区芝五丁目33番1号(日本電気本社ビル)
半導体第一、第二販売事業部	〒108 東京都港区芝五丁目29番11号(日本電気住生ビル) 東京 (03) 456-6111
関西支社半導体販売部	〒540 大阪市中央区城見一丁目4番24号(日本電気関西ビル) 大阪 (06) 945-3178 / (06) 945-3200
中部支社半導体販売部	〒460 名古屋市中区栄四丁目15番32号(日建住生ビル) 名古屋 (052) 262-3611
北海道支社	札幌 (011) 231-0161
釧路営業所	札幌 (011) 251-5531
函館支店	札幌 (0154) 25-2255
旭川支店	旭川 (0138) 52-1177
帯広支店	旭川 (0166) 25-3716
青森支店	旭川 (0155) 22-8288
八戸支店	旭川 (022) 261-5511
岩手支店	旭川 (0177) 76-2181
山形支店	旭川 (0178) 46-1611
福島支店	旭川 (0196) 51-4344
いわき支店	旭川 (0188) 63-3773
宮城支店	旭川 (0236) 23-5511
仙台支店	旭川 (0249) 23-5511
庄内支店	旭川 (0245) 21-5511
内宮支店	旭川 (0234) 24-3361
湯岡支店	旭川 (025) 247-6101
長野支店	旭川 (0258) 36-2155
野上支店	旭川 (0262) 35-1444
松本支店	旭川 (0263) 35-1666
上諏訪支店	旭川 (0266) 53-5350
甲府支店	甲府 (0552) 24-4141
群馬支店	甲府 (0273) 26-1255
宇都宮支店	甲府 (0276) 46-4011
小水支店	甲府 (0286) 21-2281
鹿沼支店	甲府 (0285) 24-5011
東武支店	甲府 (0292) 26-1717
中央支店	甲府 (0299) 92-0511
東京支店	甲府 (0298) 23-6161
新潟支店	甲府 (03) 456-3111
富山支店	甲府 (03) 281-1311
石川支店	甲府 (03) 595-2511
福井支店	甲府 (03) 835-4411
山梨支店	甲府 (03) 846-6611
長野支店	甲府 (03) 348-5511
岐阜支店	甲府 (03) 496-1133
愛知支店	甲府 (03) 490-6311
東海支店	甲府 (03) 733-5511
名古屋支店	甲府 (03) 988-2011
北陸支店	甲府 (0425) 26-0911
福井支店	甲府 (0422) 45-3811
金沢支店	甲府 (048) 641-1411

所沢支店	所沢 (0429) 92-3131
谷中支店	所沢 (0485) 25-3700
船橋支店	所沢 (0472) 27-5441
柏支店	所沢 (0474) 31-5566
八王子支店	所沢 (0471) 64-7011
神奈川支店	所沢 (0426) 46-1181
相模原支店	所沢 (045) 324-5511
横浜支店	所沢 (044) 211-5111
南相模支店	所沢 (0462) 24-5511
静岡支店	所沢 (0427) 51-2111
沼津支店	所沢 (0468) 24-5511
浜松支店	所沢 (0463) 22-1711
豊田支店	所沢 (0542) 55-2211
岡崎支店	所沢 (0559) 63-4455
豊橋支店	所沢 (0534) 52-2711
名古屋支店	所沢 (052) 262-3611
豊田支店	所沢 (0532) 55-3000
三河支店	所沢 (0565) 31-2611
岐阜支店	所沢 (0568) 75-3310
四日市支店	所沢 (0592) 25-7341
岐阜支店	所沢 (0593) 52-9366
岐阜支店	所沢 (0582) 62-3311
岐阜支店	所沢 (0762) 23-1621
岐阜支店	所沢 (0764) 31-8461
岐阜支店	所沢 (0766) 25-8115
岐阜支店	所沢 (0776) 22-1866
岐阜支店	所沢 (06) 945-1111
岐阜支店	所沢 (06) 346-5013
岐阜支店	所沢 (06) 720-4411
岐阜支店	所沢 (06) 386-4511
岐阜支店	所沢 (0722) 22-3905
岐阜支店	所沢 (0734) 28-3211
岐阜支店	所沢 (075) 221-8511
京都支店	京都 (0773) 23-9321
大阪支店	京都 (0775) 26-0666
神戶支店	京都 (0749) 26-3211
姫路支店	京都 (06) 413-3721
神戶支店	京都 (078) 332-3311
神戶支店	京都 (0792) 24-6677
神戶支店	京都 (0742) 26-1622
神戶支店	京都 (082) 247-4111
神戶支店	京都 (0862) 25-4455
神戶支店	京都 (0864) 22-4343
神戶支店	京都 (0849) 31-5063
神戶支店	京都 (0857) 27-5311
神戶支店	京都 (0852) 24-4115
神戶支店	京都 (0834) 21-7700
神戶支店	京都 (0836) 31-8175
神戶支店	京都 (0878) 22-4141
神戶支店	京都 (0886) 26-2740
神戶支店	京都 (0899) 45-4111
神戶支店	京都 (0888) 25-0201
神戶支店	京都 (0897) 32-5001
神戶支店	京都 (092) 271-7700
神戶支店	京都 (0952) 29-5281
神戶支店	京都 (093) 541-2887
神戶支店	京都 (0942) 39-7955
神戶支店	京都 (0975) 37-5060
神戶支店	京都 (096) 354-6030
神戶支店	京都 (0958) 27-0133
神戶支店	京都 (0956) 22-2271
神戶支店	京都 (0985) 29-8080
神戶支店	京都 (0992) 26-1611
神戶支店	京都 (0988) 66-5611

半導体応用技術本部 第一応用システム技術部	〒108 東京都港区芝五丁目29番11号(日本電気住生ビル)	東京 (03) 798-6105
半導体応用技術本部 第二応用システム技術部	〒540 大阪市中央区城見一丁目4番24号(日本電気関西ビル)	大阪 (06) 945-3383
半導体応用技術本部	〒210 川崎市幸区塚越三丁目484番地(川崎技術センター)	川崎 (044) 533-1111

インフォメーションセンター
 FAX(044) 548-7900
 (24時間受付)