

お客様各位

カタログ等資料中の旧社名の扱いについて

2010年4月1日を以ってNECエレクトロニクス株式会社及び株式会社ルネサステクノロジが合併し、両社の全ての事業が当社に承継されております。従いまして、本資料中には旧社名での表記が残っておりますが、当社の資料として有効ですので、ご理解の程宜しくお願ひ申し上げます。

ルネサスエレクトロニクス ホームページ (<http://www.renesas.com>)

2010年4月1日
ルネサスエレクトロニクス株式会社

【発行】ルネサスエレクトロニクス株式会社 (<http://www.renesas.com>)

【問い合わせ先】<http://japan.renesas.com/inquiry>

ご注意書き

1. 本資料に記載されている内容は本資料発行時点のものであり、予告なく変更することがあります。当社製品のご購入およびご使用にあたりましては、事前に当社営業窓口で最新の情報をご確認いただきますとともに、当社ホームページなどを通じて公開される情報に常にご注意ください。
2. 本資料に記載された当社製品および技術情報の使用に関連し発生した第三者の特許権、著作権その他の知的財産権の侵害等に関し、当社は、一切その責任を負いません。当社は、本資料に基づき当社または第三者の特許権、著作権その他の知的財産権を何ら許諾するものではありません。
3. 当社製品を改造、改変、複製等しないでください。
4. 本資料に記載された回路、ソフトウェアおよびこれらに関連する情報は、半導体製品の動作例、応用例を説明するものです。お客様の機器の設計において、回路、ソフトウェアおよびこれらに関連する情報を使用する場合には、お客様の責任において行ってください。これらの使用に起因しお客様または第三者に生じた損害に関し、当社は、一切その責任を負いません。
5. 輸出に際しては、「外国為替及び外国貿易法」その他輸出関連法令を遵守し、かかる法令の定めるところにより必要な手続を行ってください。本資料に記載されている当社製品および技術を大量破壊兵器の開発等の目的、軍事利用の目的その他軍事用途の目的で使用しないでください。また、当社製品および技術を国内外の法令および規則により製造・使用・販売を禁止されている機器に使用することができません。
6. 本資料に記載されている情報は、正確を期すため慎重に作成したのですが、誤りがないことを保証するものではありません。万一、本資料に記載されている情報の誤りに起因する損害がお客様に生じた場合においても、当社は、一切その責任を負いません。
7. 当社は、当社製品の品質水準を「標準水準」、「高品質水準」および「特定水準」に分類しております。また、各品質水準は、以下に示す用途に製品が使われることを意図しておりますので、当社製品の品質水準をご確認ください。お客様は、当社の文書による事前の承諾を得ることなく、「特定水準」に分類された用途に当社製品を使用することができません。また、お客様は、当社の文書による事前の承諾を得ることなく、意図されていない用途に当社製品を使用することができません。当社の文書による事前の承諾を得ることなく、「特定水準」に分類された用途または意図されていない用途に当社製品を使用したことによりお客様または第三者に生じた損害等に関し、当社は、一切その責任を負いません。なお、当社製品のデータ・シート、データ・ブック等の資料で特に品質水準の表示がない場合は、標準水準製品であることを表します。
標準水準： コンピュータ、OA 機器、通信機器、計測機器、AV 機器、家電、工作機械、パーソナル機器、産業用ロボット
高品質水準： 輸送機器（自動車、電車、船舶等）、交通用信号機器、防災・防犯装置、各種安全装置、生命維持を目的として設計されていない医療機器（厚生労働省定義の管理医療機器に相当）
特定水準： 航空機器、航空宇宙機器、海底中継機器、原子力制御システム、生命維持のための医療機器（生命維持装置、人体に埋め込み使用するもの、治療行為（患部切り出し等）を行うもの、その他直接人命に影響を与えるもの）（厚生労働省定義の高度管理医療機器に相当）またはシステム等
8. 本資料に記載された当社製品のご使用につき、特に、最大定格、動作電源電圧範囲、放熱特性、実装条件その他諸条件につきましては、当社保証範囲内でご使用ください。当社保証範囲を超えて当社製品をご使用された場合の故障および事故につきましては、当社は、一切その責任を負いません。
9. 当社は、当社製品の品質および信頼性の向上に努めておりますが、半導体製品はある確率で故障が発生したり、使用条件によっては誤動作したりする場合があります。また、当社製品は耐放射線設計については行っておりません。当社製品の故障または誤動作が生じた場合も、人身事故、火災事故、社会的損害などを生じさせないようお客様の責任において冗長設計、延焼対策設計、誤動作防止設計等の安全設計およびエージング処理等、機器またはシステムとしての出荷保証をお願いいたします。特に、マイコンソフトウェアは、単独での検証は困難なため、お客様が製造された最終の機器・システムとしての安全検証をお願いいたします。
10. 当社製品の環境適合性等、詳細につきましては製品個別に必ず当社営業窓口までお問合せください。ご使用に際しては、特定の物質の含有・使用を規制する RoHS 指令等、適用される環境関連法令を十分調査のうえ、かかる法令に適合するようご使用ください。お客様がかかる法令を遵守しないことにより生じた損害に関し、当社は、一切その責任を負いません。
11. 本資料の全部または一部を当社の文書による事前の承諾を得ることなく転載または複製することを固くお断りいたします。
12. 本資料に関する詳細についてのお問い合わせその他お気付きの点等がございましたら当社営業窓口までご照会ください。

注 1. 本資料において使用されている「当社」とは、ルネサスエレクトロニクス株式会社およびルネサスエレクトロニクス株式会社とその総株主の議決権の過半数を直接または間接に保有する会社をいいます。

注 2. 本資料において使用されている「当社製品」とは、注 1 において定義された当社の開発、製造製品をいいます。

Nチャンネル接合形シリコン電界効果トランジスタ 低周波低雑音増幅用 通信工業用

Silicon N-Channel Junction FET
Audio Frequency Low Noise Amplifier
Industrial Use

特長/FEATURES

- 超低雑音です。
NF=1.0 dB TYP. ($V_{DS}=10\text{ V}$, $I_D=5\text{ mA}$, $R_G=1.0\text{ k}\Omega$, $f=100\text{ Hz}$)
- 高耐圧, High gm のため高利得でダイナミックレンジが広く取られます。
 $V_{GDO} > -40\text{ V}$, $|y_{fs}| = 18\text{ mS}$ TYP. ($V_{DS}=10\text{ V}$, $V_{GS}=0$)
- ゲートリーク電流が小さく高入力抵抗です。
 $I_{GSS} < -0.1\text{ nA}$ ($V_{GS} = -20\text{ V}$)
- オン抵抗が小さく, オフ抵抗が大きいためアナログスイッチとして使用できます。

絶対最大定格/ABSOLUTE MAXIMUM RATINGS ($T_a=25\text{ }^\circ\text{C}$)

項目	略号	定格	単位
ゲート・ドレイン間電圧	V_{GDO}	-40	V
ゲート・ソース間電圧	V_{GSO}	-40	V
ドレイン・ソース間電圧	V_{DSX}^*	40	V
ドレイン電流	I_D	50	mA
ゲート電流	I_G	10	mA
全損失	P_T	250	mW
ジャンクション温度	T_j	150	$^\circ\text{C}$
保存温度	T_{stg}	-65 ~ +150	$^\circ\text{C}$

* $V_{GS} = -5.0\text{ V}$

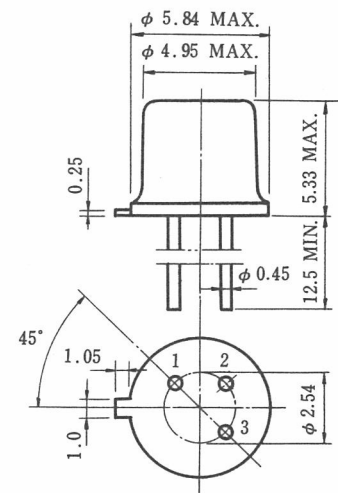
電気的特性/ELECTRICAL CHARACTERISTICS ($T_a=25\text{ }^\circ\text{C}$)

項目	略号	条件	MIN.	TYP.	MAX.	単位
ゲートリーク電流	I_{GSS}	$V_{GS} = -20\text{ V}$, $V_{DS} = 0$			-0.1	nA
ドレイン電流	I_{DSS}	$V_{DS} = 10\text{ V}$, $V_{GS} = 0$	5.0	20	30	mA
カットオフ電圧	$V_{GS(off)}$	$V_{DS} = 10\text{ V}$, $I_D = 10\text{ }\mu\text{A}$	-0.5	-2.0	-3.0	V
順伝達アドミタンス	$ y_{fs1} $	$V_{DS} = 10\text{ V}$, $I_D = 5.0\text{ mA}$, $f = 1.0\text{ kHz}$	8.0	12		mS
順伝達アドミタンス	$ y_{fs2} $	$V_{DS} = 10\text{ V}$, $V_{GS} = 0$, $f = 1.0\text{ kHz}$	8.0	18		mS
入力容量	C_{iss}	$V_{DS} = 10\text{ V}$, $V_{GS} = 0$, $f = 1.0\text{ MHz}$		9.0		pF
帰還容量	C_{rss}	$V_{DS} = 10\text{ V}$, $V_{GS} = 0$, $f = 1.0\text{ MHz}$		2.6		pF
雑音指数	NF ₁	$V_{DS} = 10\text{ V}$, $I_D = 5\text{ mA}$, $R_G = 1.0\text{ k}\Omega$, $f = 10\text{ Hz}$		2.0	10	dB
雑音指数	NF ₂	$V_{DS} = 10\text{ V}$, $I_D = 5\text{ mA}$, $R_G = 1.0\text{ k}\Omega$, $f = 100\text{ Hz}$		1.0	3.0	dB
雑音指数	NF ₃	$V_{DS} = 10\text{ V}$, $I_D = 5\text{ mA}$, $R_G = 1.0\text{ k}\Omega$, $f = 1.0\text{ kHz}$		0.6	1.5	dB
雑音電圧	NV	測定回路図参照/See Test Circuit		15	20	mV

I_{DSS} 規格区分

区分	K	L	M	N
I_{DSS} (mA)	5~12	11~18	17~24	23~30

外形図/PACKAGE DIMENSIONS (Unit : mm)

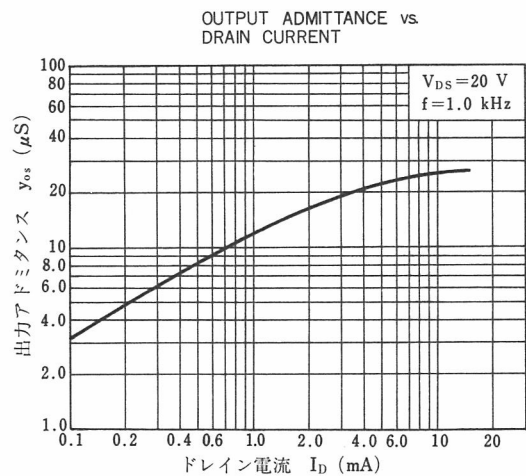
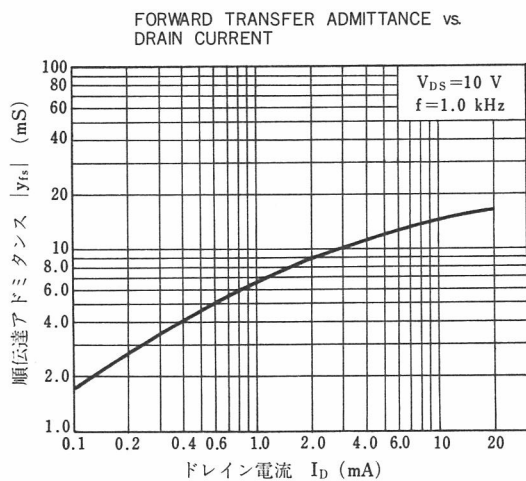
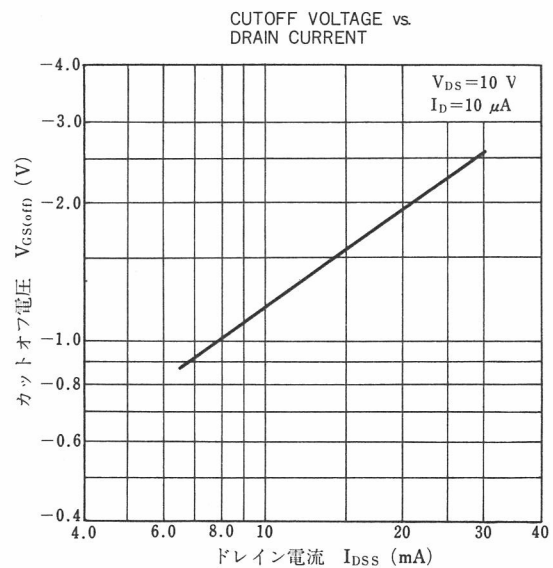
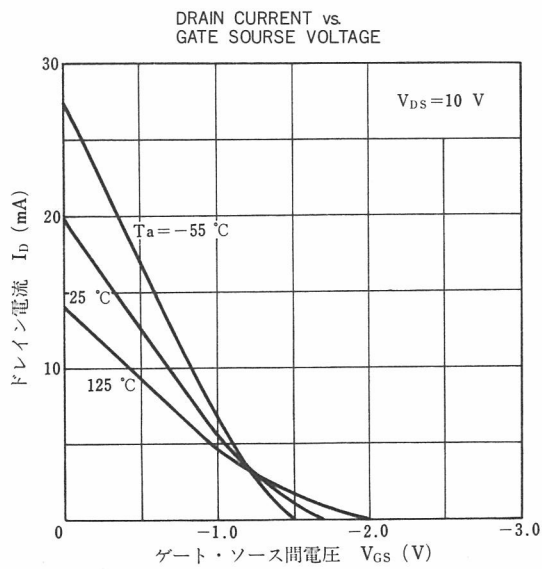
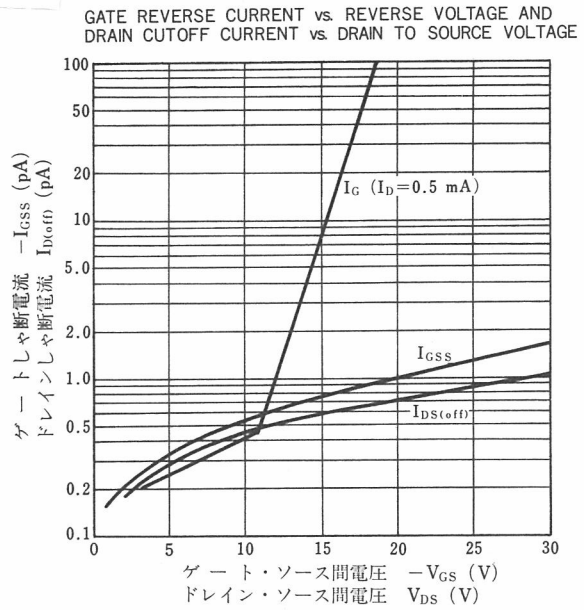
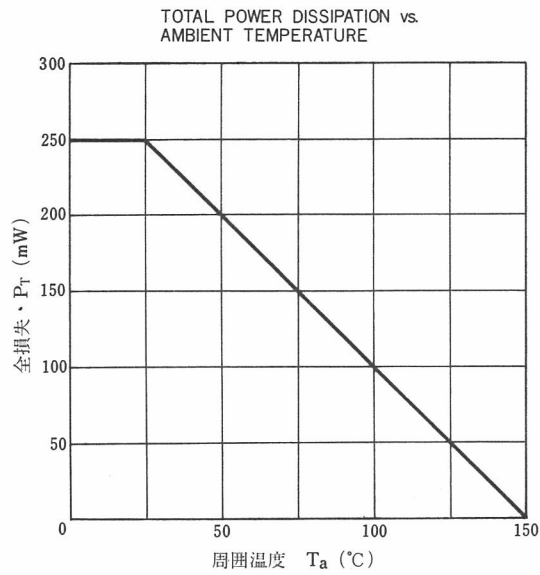


電極接続

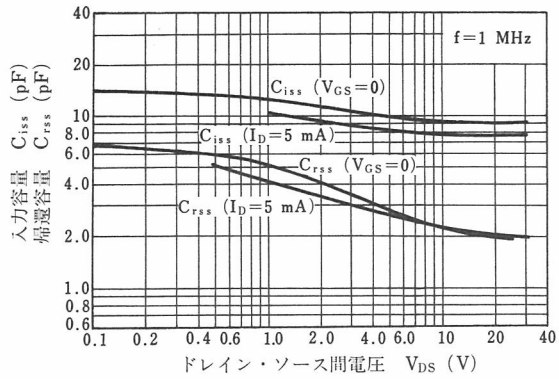
- 1. Source (S) EIAJ : TC-7, TB-8C
- 2. Drain (D) JEDEC : TO-206MA(TO-18)
- 3. Gate (G), (Case) IEC : C7, B11

保守/廃止

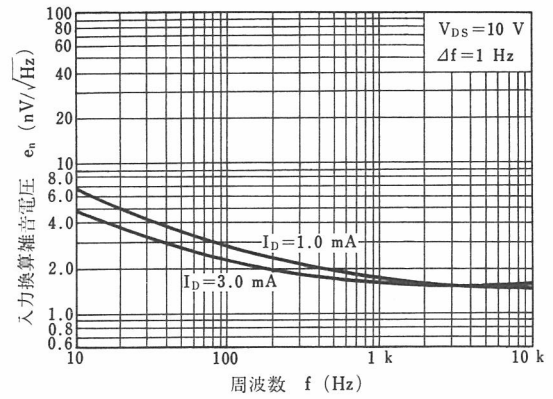
特性曲線/TYPICAL CHARACTERISTICS (T_a=25 °C)



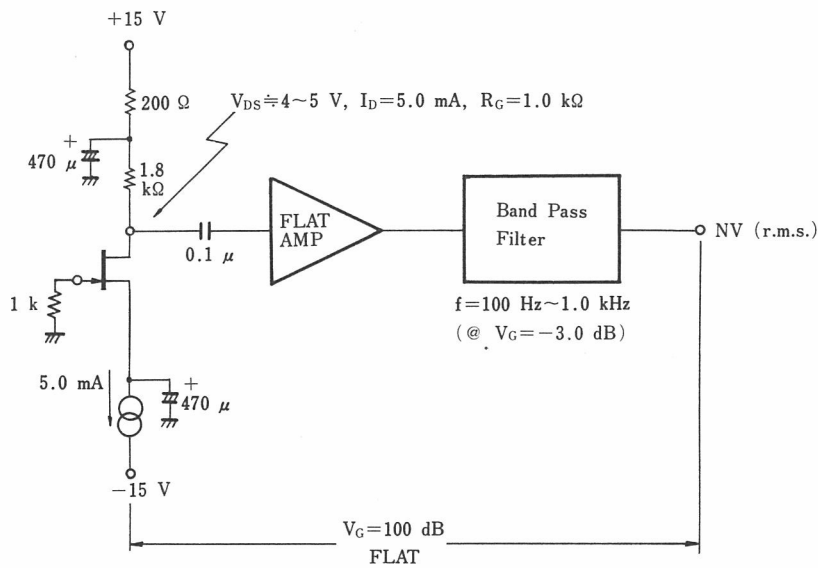
INPUT CAPACITANCE AND REVERSE TRANSFER CAPACITANCE vs DRAIN TO SOURCE VOLTAGE



EQUIVALENT INPUT NOISE VOLTAGE vs FREQUENCY



雑音電圧測定回路 / NOISE VOLTAGE TEST CIRCUIT



保守 / 廃止

NEC 日本電気株式会社

本社 東京都港区芝五丁目33番1号(日本電気本社ビル) 〒108 東京(03)454-1111

半導体販売事業部 東京都港区芝五丁目29番11号(日本電気住生ビル) 〒108 東京(03)456-6111

関西支社 大阪府北区堂島浜一丁目2番6号(新大阪ビル) 〒530 大阪(06)348-1461

中部支社 名古屋市中区栄四丁目15番32号(日建住生ビル) 〒460 名古屋(052)262-3611

北海道営業所 札幌(011)231-0161

道南営業所 函館(0154)25-2255

旭川営業所 旭川(0138)52-1177

広帯営業所 帯広(0155)22-8288

青森営業所 青森(0177)76-2181

八戸営業所 八戸(0178)46-1611

岩手支店 盛岡(0196)51-4344

山形支店 山形(0188)63-3773

福島支店 福島(0249)23-5511

いわき支店 いわき(0245)21-5511

新潟支店 新潟(0246)21-5511

長野支店 長野(0252)47-6101

長野支店 長野(0258)36-2155

長野支店 長野(0262)35-1444

松本支店 松本(0263)35-1666

上甲支店 上甲(0266)53-5350

群馬支店 群馬(0552)24-4141

太田支店 太田(0273)26-1255

宇都宮支店 宇都宮(0276)46-4011

宇都宮支店 宇都宮(0286)21-2281

宇都宮支店 宇都宮(0292)26-1717

宇都宮支店 宇都宮(0298)23-6161

東京支店 東京(03)453-5511

東京支店 東京(03)281-1311

東京支店 東京(03)835-4411

東京支店 東京(03)348-5551

東京支店 東京(03)490-6311

東京支店 東京(03)988-2011

立川支店 立川(0425)26-0911

吉祥寺支店 吉祥寺(0422)45-3811

大宮支店 大宮(0486)43-5380

熊谷支店 熊谷(0485)25-3700

千代田支店 千代田(0472)27-5441

柏支店 柏(0471)64-7011

神奈川支店 横浜(045)662-1621

神奈川支店 横浜(044)244-5801

神奈川支店 横浜(0462)24-1151

神奈川支店 横浜(0463)22-1711

神奈川支店 横浜(0542)55-2211

神奈川支店 横浜(0559)63-4455

神奈川支店 横浜(0534)53-0178

神奈川支店 横浜(052)262-3611

神奈川支店 横浜(0532)55-6108

神奈川支店 横浜(0565)31-2611

神奈川支店 横浜(0592)25-7341

神奈川支店 横浜(0593)52-9366

神奈川支店 横浜(0582)65-0701

神奈川支店 横浜(0762)23-1621

神奈川支店 横浜(0764)31-8461

神奈川支店 横浜(0766)25-8115

神奈川支店 横浜(0776)22-1866

神奈川支店 横浜(06)220-4711

神奈川支店 横浜(06)346-5013

神奈川支店 横浜(06)720-4411

神奈川支店 横浜(06)386-4511

神奈川支店 横浜(0722)22-3905

神奈川支店 横浜(0734)28-3211

神奈川支店 横浜(075)221-8511

神奈川支店 横浜(0775)26-0666

神奈川支店 横浜(06)413-3721

神奈川支店 横浜(0485)25-3700

神奈川支店 横浜(0472)27-5441

神奈川支店 横浜(0471)64-7011

神奈川支店 横浜(045)662-1621

神奈川支店 横浜(044)244-5801

神奈川支店 横浜(0462)24-1151

神奈川支店 横浜(0463)22-1711

神奈川支店 横浜(0542)55-2211

神奈川支店 横浜(0559)63-4455

神奈川支店 横浜(0534)53-0178

神奈川支店 横浜(052)262-3611

神奈川支店 横浜(0532)55-6108

神奈川支店 横浜(0565)31-2611

神奈川支店 横浜(0592)25-7341

神奈川支店 横浜(0593)52-9366

神奈川支店 横浜(0582)65-0701

神奈川支店 横浜(0762)23-1621

神奈川支店 横浜(0764)31-8461

神奈川支店 横浜(0766)25-8115

神奈川支店 横浜(0776)22-1866

神奈川支店 横浜(06)220-4711

神奈川支店 横浜(06)346-5013

神奈川支店 横浜(06)720-4411

神奈川支店 横浜(06)386-4511

神奈川支店 横浜(0722)22-3905

神奈川支店 横浜(0734)28-3211

神奈川支店 横浜(075)221-8511

神奈川支店 横浜(0775)26-0666

神奈川支店 横浜(06)413-3721

神奈川支店 横浜(078)332-3311

神奈川支店 横浜(0792)24-6677

神奈川支店 横浜(0742)26-1622

神奈川支店 横浜(082)247-4111

神奈川支店 横浜(0862)25-4455

神奈川支店 横浜(0864)22-4343

神奈川支店 横浜(0849)31-5063

神奈川支店 横浜(0857)27-5311

神奈川支店 横浜(0852)24-4115

神奈川支店 横浜(0834)21-7700

神奈川支店 横浜(0836)31-8175

神奈川支店 横浜(0878)22-4141

神奈川支店 横浜(0886)26-2740

神奈川支店 横浜(0899)45-4111

神奈川支店 横浜(0888)25-0201

神奈川支店 横浜(0897)32-5001

神奈川支店 横浜(092)713-5151

神奈川支店 横浜(0952)29-5281

神奈川支店 横浜(093)541-2887

神奈川支店 横浜(0942)39-7955

神奈川支店 横浜(0975)34-5339

神奈川支店 横浜(096)354-6030

神奈川支店 横浜(0958)27-0133

神奈川支店 横浜(0956)22-2271

神奈川支店 横浜(0985)29-8080

神奈川支店 横浜(0992)26-1611

神奈川支店 横浜(0988)66-5611