

お客様各位

---

## カタログ等資料中の旧社名の扱いについて

---

2010年4月1日を以ってNECエレクトロニクス株式会社及び株式会社ルネサステクノロジが合併し、両社の全ての事業が当社に承継されております。従いまして、本資料中には旧社名での表記が残っておりますが、当社の資料として有効ですので、ご理解の程宜しくお願ひ申し上げます。

ルネサスエレクトロニクス ホームページ (<http://www.renesas.com>)

2010年4月1日  
ルネサスエレクトロニクス株式会社

【発行】ルネサスエレクトロニクス株式会社 (<http://www.renesas.com>)

【問い合わせ先】<http://japan.renesas.com/inquiry>

## ご注意書き

1. 本資料に記載されている内容は本資料発行時点のものであり、予告なく変更することがあります。当社製品のご購入およびご使用にあたりましては、事前に当社営業窓口で最新の情報をご確認いただきますとともに、当社ホームページなどを通じて公開される情報に常にご注意ください。
2. 本資料に記載された当社製品および技術情報の使用に関連し発生した第三者の特許権、著作権その他の知的財産権の侵害等に関し、当社は、一切その責任を負いません。当社は、本資料に基づき当社または第三者の特許権、著作権その他の知的財産権を何ら許諾するものではありません。
3. 当社製品を改造、改変、複製等しないでください。
4. 本資料に記載された回路、ソフトウェアおよびこれらに関連する情報は、半導体製品の動作例、応用例を説明するものです。お客様の機器の設計において、回路、ソフトウェアおよびこれらに関連する情報を使用する場合には、お客様の責任において行ってください。これらの使用に起因しお客様または第三者に生じた損害に関し、当社は、一切その責任を負いません。
5. 輸出に際しては、「外国為替及び外国貿易法」その他輸出関連法令を遵守し、かかる法令の定めるところにより必要な手続を行ってください。本資料に記載されている当社製品および技術を大量破壊兵器の開発等の目的、軍事利用の目的その他軍事用途の目的で使用しないでください。また、当社製品および技術を国内外の法令および規則により製造・使用・販売を禁止されている機器に使用することができません。
6. 本資料に記載されている情報は、正確を期すため慎重に作成したのですが、誤りがないことを保証するものではありません。万一、本資料に記載されている情報の誤りに起因する損害がお客様に生じた場合においても、当社は、一切その責任を負いません。
7. 当社は、当社製品の品質水準を「標準水準」、「高品質水準」および「特定水準」に分類しております。また、各品質水準は、以下に示す用途に製品が使われることを意図しておりますので、当社製品の品質水準をご確認ください。お客様は、当社の文書による事前の承諾を得ることなく、「特定水準」に分類された用途に当社製品を使用することができません。また、お客様は、当社の文書による事前の承諾を得ることなく、意図されていない用途に当社製品を使用することができません。当社の文書による事前の承諾を得ることなく、「特定水準」に分類された用途または意図されていない用途に当社製品を使用したことによりお客様または第三者に生じた損害等に関し、当社は、一切その責任を負いません。なお、当社製品のデータ・シート、データ・ブック等の資料で特に品質水準の表示がない場合は、標準水準製品であることを表します。  
標準水準： コンピュータ、OA 機器、通信機器、計測機器、AV 機器、家電、工作機械、パーソナル機器、産業用ロボット  
高品質水準： 輸送機器（自動車、電車、船舶等）、交通用信号機器、防災・防犯装置、各種安全装置、生命維持を目的として設計されていない医療機器（厚生労働省定義の管理医療機器に相当）  
特定水準： 航空機器、航空宇宙機器、海底中継機器、原子力制御システム、生命維持のための医療機器（生命維持装置、人体に埋め込み使用するもの、治療行為（患部切り出し等）を行うもの、その他直接人命に影響を与えるもの）（厚生労働省定義の高度管理医療機器に相当）またはシステム等
8. 本資料に記載された当社製品のご使用につき、特に、最大定格、動作電源電圧範囲、放熱特性、実装条件その他諸条件につきましては、当社保証範囲内でご使用ください。当社保証範囲を超えて当社製品をご使用された場合の故障および事故につきましては、当社は、一切その責任を負いません。
9. 当社は、当社製品の品質および信頼性の向上に努めておりますが、半導体製品はある確率で故障が発生したり、使用条件によっては誤動作したりする場合があります。また、当社製品は耐放射線設計については行っておりません。当社製品の故障または誤動作が生じた場合も、人身事故、火災事故、社会的損害などを生じさせないようお客様の責任において冗長設計、延焼対策設計、誤動作防止設計等の安全設計およびエージング処理等、機器またはシステムとしての出荷保証をお願いいたします。特に、マイコンソフトウェアは、単独での検証は困難なため、お客様が製造された最終の機器・システムとしての安全検証をお願いいたします。
10. 当社製品の環境適合性等、詳細につきましては製品個別に必ず当社営業窓口までお問合せください。ご使用に際しては、特定の物質の含有・使用を規制する RoHS 指令等、適用される環境関連法令を十分調査のうえ、かかる法令に適合するようご使用ください。お客様がかかる法令を遵守しないことにより生じた損害に関し、当社は、一切その責任を負いません。
11. 本資料の全部または一部を当社の文書による事前の承諾を得ることなく転載または複製することを固くお断りいたします。
12. 本資料に関する詳細についてのお問い合わせその他お気付きの点等がございましたら当社営業窓口までご照会ください。

注 1. 本資料において使用されている「当社」とは、ルネサスエレクトロニクス株式会社およびルネサスエレクトロニクス株式会社とその総株主の議決権の過半数を直接または間接に保有する会社をいいます。

注 2. 本資料において使用されている「当社製品」とは、注 1 において定義された当社の開発、製造製品をいいます。

NチャンネルパワーMOSFET  
スイッチング用  
工業用

2SK2413はNチャンネル縦型パワーMOSFETで、スイッチング特性が優れており、各種アクチュエータ駆動用途やスイッチング電源用途に最適です。

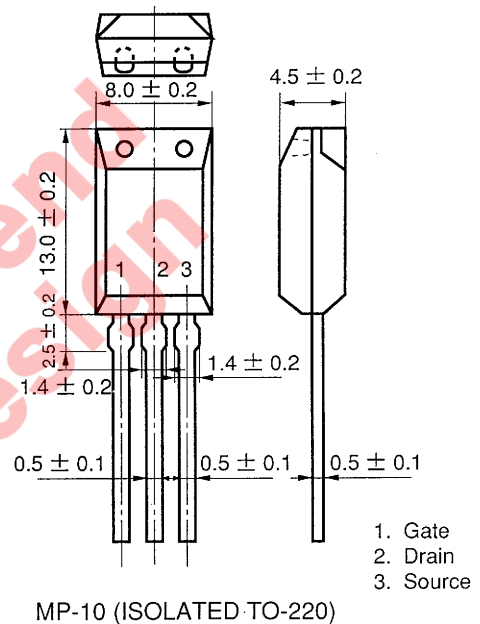
特 徴

- 4 V駆動で低オン抵抗です。  
 $R_{DS(on)1} = 70 \text{ m}\Omega$  最大 (@  $V_{GS} = 10 \text{ V}$ ,  $I_D = 5.0 \text{ A}$ )  
 $R_{DS(on)2} = 95 \text{ m}\Omega$  最大 (@  $V_{GS} = 4 \text{ V}$ ,  $I_D = 5.0 \text{ A}$ )
- 低入力容量です。  
 $C_{iss} = 860 \text{ pF}$  標準
- ゲートカットオフ電圧幅が狭い。  
 $V_{GS(off)} = 1.0 \sim 2.0 \text{ V}$
- ゲート保護ダイオードを内蔵。
- ラジアルテーパー対応パッケージです。

品質水準

- 標準 (一般電子機器用)  
 品質水準とその応用分野の詳細については当社発行の資料「NEC 半導体デバイスの品質水準」(IEI-620)をご覧ください。

外形図 (単位: mm)

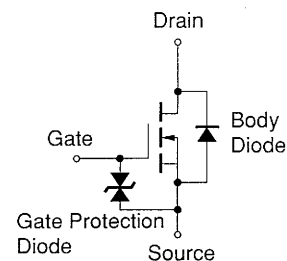


MP-10 (ISOLATED TO-220)

絶対最大定格 ( $T_a = 25^\circ\text{C}$ )

| 項 目           | 略 号           | 条 件   | 定 格        | 単 位              |
|---------------|---------------|---|------------|------------------|
| ドレイン・ソース間電圧   | $V_{DS}$      | $V_{GS} = 0$  | 60         | V                |
| ゲート・ソース間電圧    | $V_{GS}$      | $V_{DS} = 0$  | ± 20       | V                |
| ドレイン電流 (直流)   | $I_D (DC)$    | $T_c = 25^\circ\text{C}$                                  | ± 10       | A                |
| ドレイン電流 (パルス)  | $I_D (pulse)$ | $PW \leq 10 \mu\text{s}$ , $Duty \leq 1\%$                | ± 40       | A                |
| 全 損 失         | $P_T$         | $T_a = 25^\circ\text{C}$                                  | 1.8        | W                |
| チャネル温度        | $T_{ch}$      |   | 150        | $^\circ\text{C}$ |
| 保 存 温 度       | $T_{stg}$     |   | -55 ~ +150 | $^\circ\text{C}$ |
| 単発アバランシェ電流    | $I_{AS}$      | Starting $T_{ch} = 25^\circ\text{C}$                      | 10         | A                |
| 単発アバランシェエネルギー | $E_{AS}$      | $R_G = 25 \Omega$ , $V_{GS} = 20 \text{ V} \rightarrow 0$ | 10         | mJ               |

内部等価回路



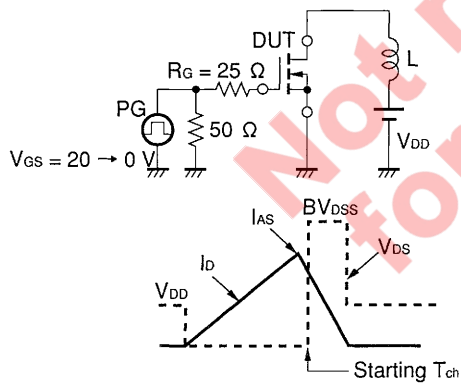
本製品のゲート・ソース間に内蔵されている保護ダイオードは取り扱い時における静電気保護用です。実使用回路において、ゲート・ソース間に過大な電圧が印加されるおそれのある場合には保護回路をつけてご使用ください。

本資料の内容は、後日変更する場合があります。

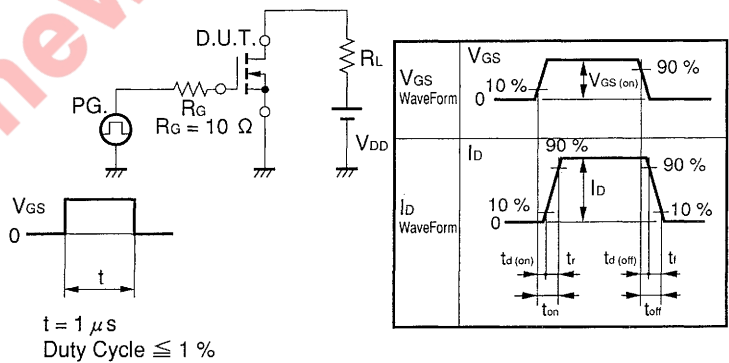
電気的特性 (Ta = 25°C)

| 項目            | 略号            | 条件   | MIN. | TYP. | MAX. | 単位               |
|---------------|---------------|--|------|------|------|------------------|
| ドレインシャ断電流     | $I_{DSS}$     | $V_{DS} = 60\text{ V}, V_{GS} = 0$         |      |      | ±10  | $\mu\text{A}$    |
| ゲート漏れ電流       | $I_{GSS}$     | $V_{GS} = \pm 20\text{ V}, V_{DS} = 0$     |      |      | ±10  | $\mu\text{A}$    |
| ゲートカット電圧      | $V_{GS(off)}$ | $V_{DS} = 10\text{ V}, I_D = 1\text{ mA}$  | 1.0  | 1.6  | 2.0  | V                |
| 順伝達アドミタンス     | $ y_{fs} $    | $V_{DS} = 10\text{ V}, I_D = 5.0\text{ A}$ | 7.0  | 12   |      | S                |
| ドレイン・ソース間オン抵抗 | $R_{DS(on)1}$ | $V_{GS} = 10\text{ V}, I_D = 5.0\text{ A}$ |      | 50   | 70   | $\text{m}\Omega$ |
| ドレイン・ソース間オン抵抗 | $R_{DS(on)2}$ | $V_{GS} = 4\text{ V}, I_D = 5.0\text{ A}$  |      | 70   | 95   | $\text{m}\Omega$ |
| 入力容量          | $C_{iss}$     | $V_{DS} = 10\text{ V}$                     |      | 860  |      | pF               |
| 出力容量          | $C_{oss}$     | $V_{GS} = 0$                               |      | 440  |      | pF               |
| 帰還容量          | $C_{rss}$     | $f = 1\text{ MHz}$                         |      | 110  |      | pF               |
| オン時遅延時間       | $t_{d(on)}$   | $I_D = 5.0\text{ A}$                       |      | 15   |      | ns               |
| 立ち上がり時間       | $t_r$         | $V_{GS(on)} = 10\text{ V}$                 |      | 90   |      | ns               |
| オフ時遅延時間       | $t_{d(off)}$  | $V_{DD} = 30\text{ V}$                     |      | 75   |      | ns               |
| 下降時間          | $t_f$         | $R_G = 10\ \Omega$                         |      | 30   |      | ns               |
| ゲート全電荷量       | $Q_G$         | $I_D = 10\text{ A}$                        |      | 24   |      | nC               |
| ゲート・ソース間電荷量   | $Q_{GS}$      | $V_{DD} = 48\text{ V}$                     |      | 3.0  |      | nC               |
| ゲート・ドレイン間電荷量  | $Q_{GD}$      | $V_{GS} = 10\text{ V}$                     |      | 6.0  |      | nC               |
| 内部ダイオード順電圧    | $V_F(S-D)$    | $I_F = 10\text{ A}, V_{GS} = 0$            |      | 1.0  |      | V                |
| 内部ダイオード逆回復時間  | $t_{rr}$      | $I_F = 10\text{ A}, V_{GS} = 0$            |      | 95   |      | ns               |
| 逆回復電荷量        | $Q_{rr}$      | $di/dt = 100\text{ A}/\mu\text{s}$         |      | 250  |      | nC               |

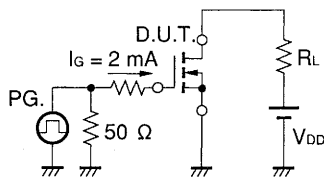
Test Circuit 1 Avalanche Capability



Test Circuit 2 Switching Time

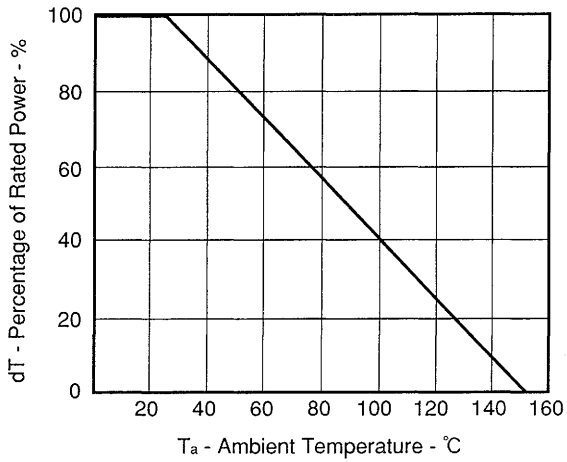


Test Circuit 3 Gate Charge

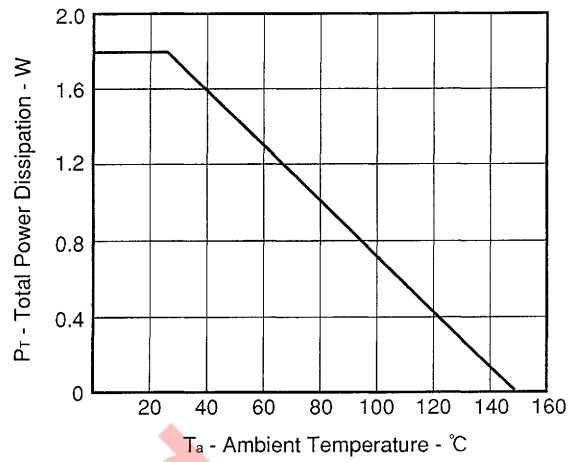


特性曲線 (T<sub>a</sub> = 25 °C)

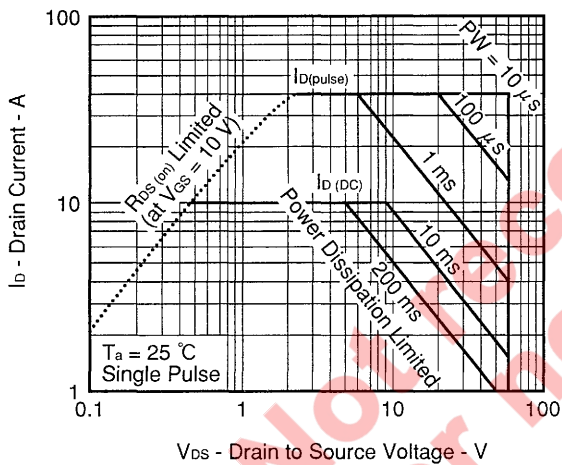
DERATING FACTOR OF FORWARD BIAS SAFE OPERATING AREA



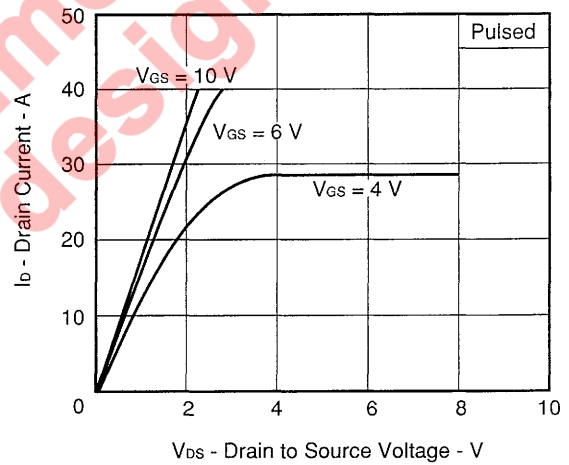
TOTAL POWER DISSIPATION vs. AMBIENT TEMPERATURE



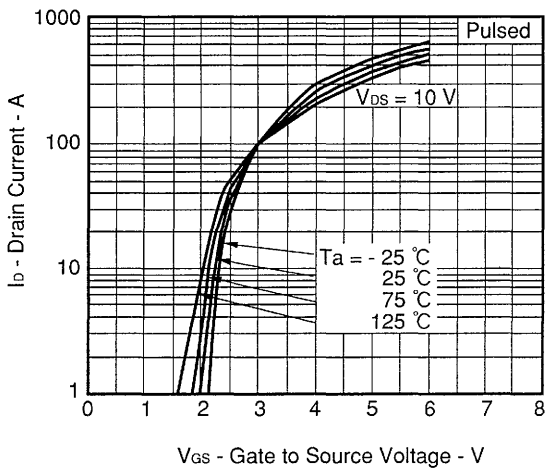
FORWARD BIAS SAFE OPERATING AREA



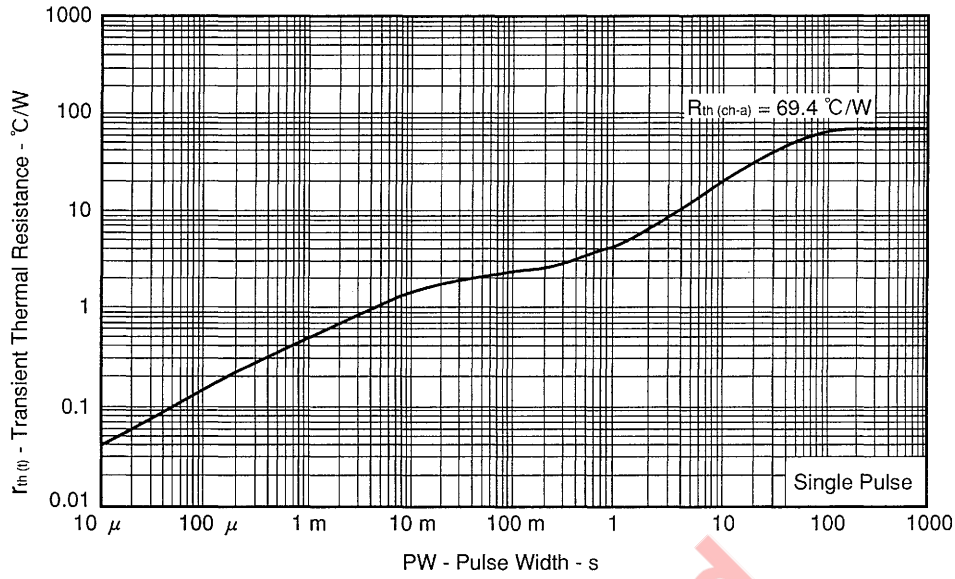
DRAIN CURRENT vs. DRAIN TO SOURCE VOLTAGE



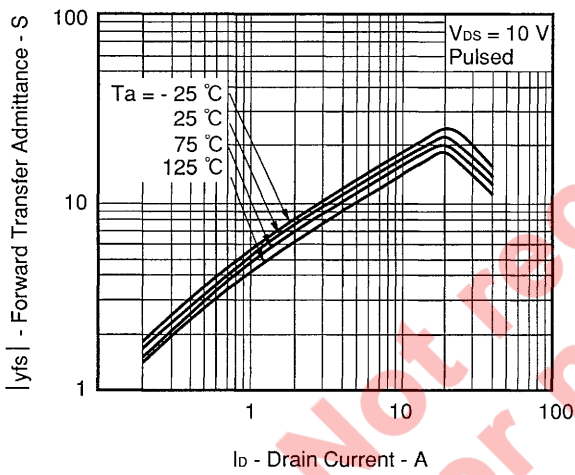
FORWARD TRANSFER CHARACTERISTICS



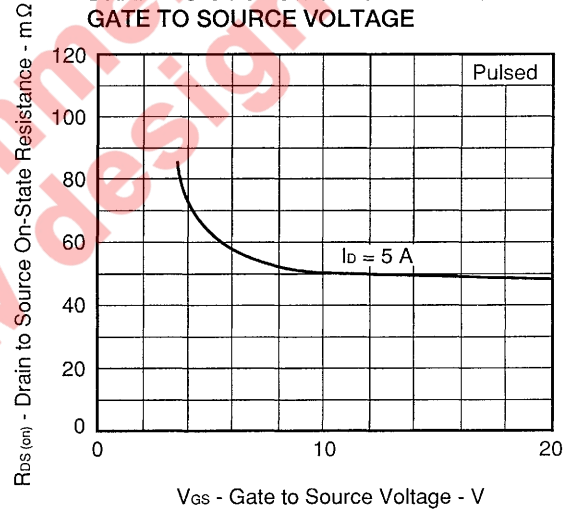
TRANSIENT THERMAL RESISTANCE vs. PULSE WIDTH



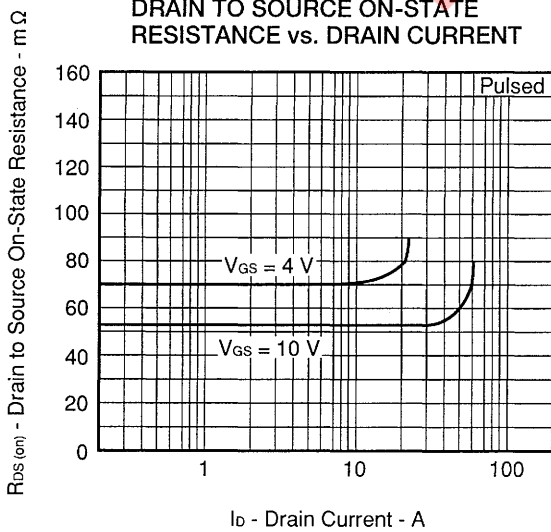
FORWARD TRANSFER ADMITTANCE vs. DRAIN CURRENT



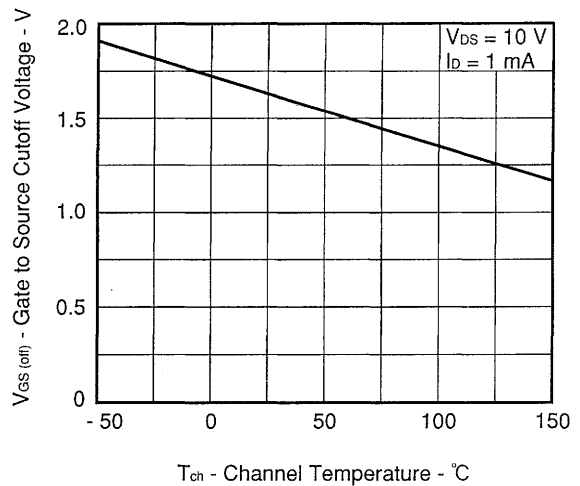
DRAIN TO SOURCE ON-STATE RESISTANCE vs. GATE TO SOURCE VOLTAGE



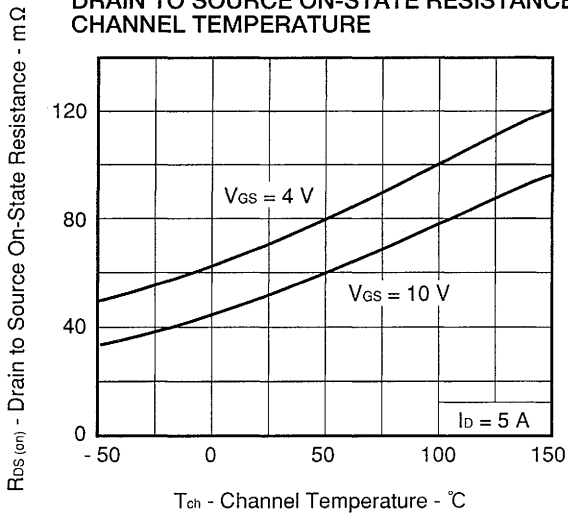
DRAIN TO SOURCE ON-STATE RESISTANCE vs. DRAIN CURRENT



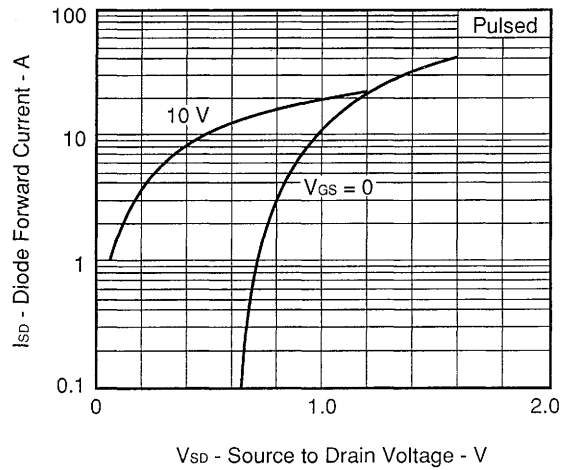
GATE TO SOURCE CUTOFF VOLTAGE vs. CHANNEL TEMPERATURE



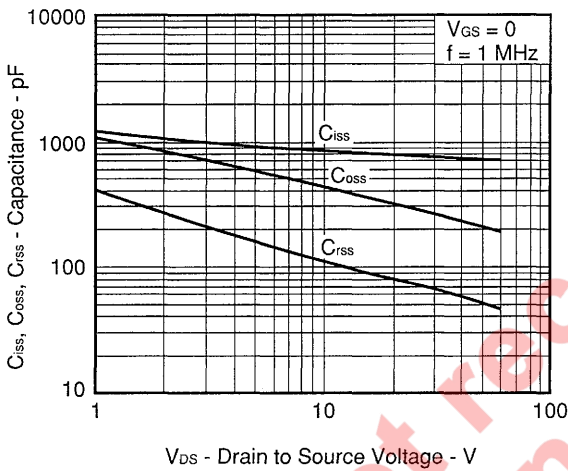
DRAIN TO SOURCE ON-STATE RESISTANCE vs. CHANNEL TEMPERATURE



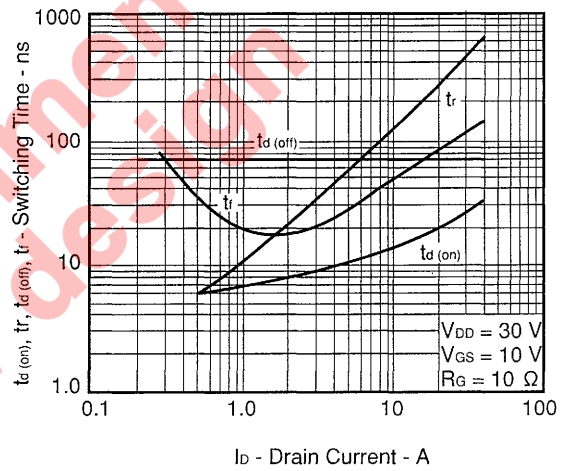
SOURCE TO DRAIN DIODE FORWARD VOLTAGE



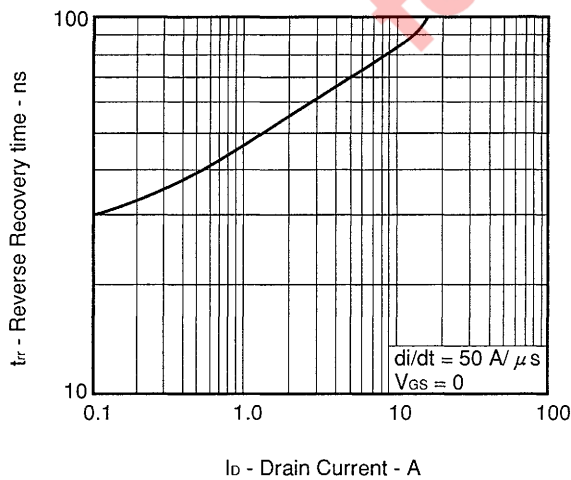
CAPACITANCE vs. DRAIN TO SOURCE VOLTAGE



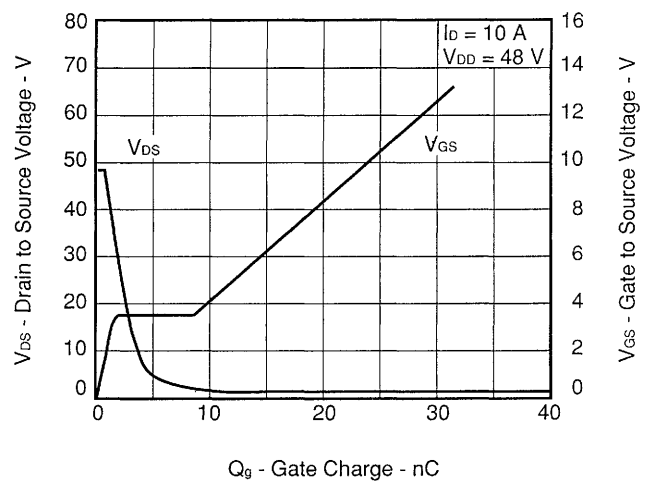
SWITCHING CHARACTERISTICS



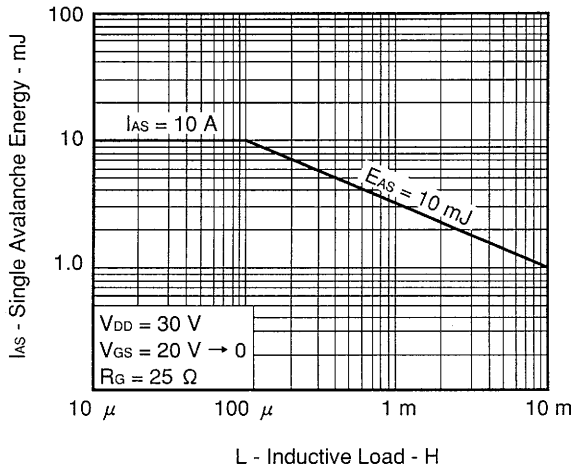
REVERSE RECOVERY TIME vs. DRAIN CURRENT



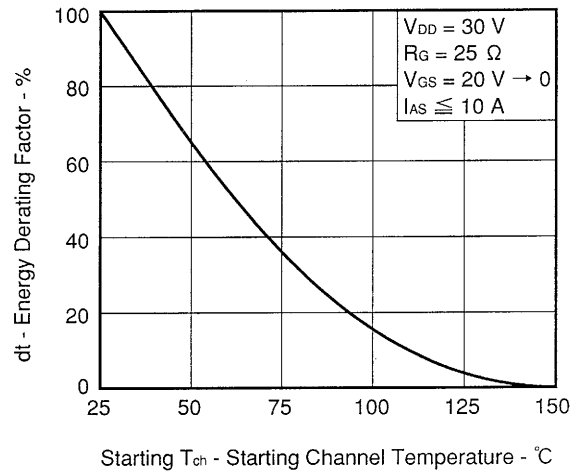
DYNAMIC INPUT/OUTPUT CHARACTERISTICS



SINGLE AVALANCHE ENERGY vs. INDUCTIVE LOAD



SINGLE AVALANCHE ENERGY DERATING FACTOR



Not recommend  
for new design



## 参考資料

| 資料名                            | 資料番号      |
|--------------------------------|-----------|
| NEC半導体デバイスの信頼性品質管理             | IEM - 521 |
| NEC半導体デバイスの品質水準                | IEI - 620 |
| 半導体デバイスの品質保証ガイド                | MEI - 603 |
| パワーMOS FET整流回路                 | TEA - 572 |
| パワーMOS FET応用回路集                | TEA - 576 |
| パワーMOS FETの安全動作領域について          | TEA - 578 |
| パワーMOS FETを用いたDCモータ駆動回路について    | TEP - 512 |
| 4V駆動パワーMOS FETの特徴と応用           | TEA - 568 |
| パワーデバイスの自動実装対応について             | TEA - 571 |
| パワートランジスタの取付方法と取付部品一覧          | TEA - 509 |
| $\mu$ PC1100, $\mu$ PC1150の使い方 | IEP - 772 |
| 表面実装用MP-3形パワーデバイス              | TEM - 522 |

Not recommend  
for new design

[メ モ]

- 文書による当社の承諾なしに本資料の転載複製を禁じます。
- この製品を使用したことにより、第三者の工業所有権等にかかわる問題が発生した場合、当社製品の構造製法に直接かかわるもの以外につきましては、当社はその責を負いませんのでご了承ください。
- 当社は品質、信頼性の向上に努めていますが、半導体製品はある確率で故障が発生します。当社半導体製品の故障により結果として、人身事故、火災事故、社会的な損害等を生じさせない冗長設計、延焼対策設計、誤動作防止設計等安全設計に十分ご注意願います。
- 当社は、当社製品の品質水準を「標準水準」、「特別水準」およびお客様に品質保証プログラムを指定して頂く「特定水準」に分類しております。また、各品質水準は以下に示す用途に製品が使われることを意図しておりますので、当社製品の品質水準をご確認の上ご使用願います。  
 標準水準：コンピュータ、OA機器、通信機器、計測機器、AV機器、家電、工作機械、パーソナル機器、産業用ロボット  
 特別水準：輸送機器（自動車、列車、船舶等）、交通用信号機器、防災／防犯装置、各種安全装置、生命維持を直接の目的としない医療機器  
 特定水準：航空機器、航空宇宙機器、海底中継器、原子力制御システム、生命維持のための医療機器、生命維持のための装置またはシステム等  
 当社製品のデータ・シート／データ・ブック等の資料で、特に品質水準の表示がない場合は標準水準製品であることを表します。当社製品を上記の「標準水準」の用途以外でご使用をお考えのお客様は、必ず事前に当社販売窓口までご相談頂きますようお願い致します。
- この製品は耐放射線設計をしておりません。

M4 94.6

— お問い合わせは、最寄りの NEC へ —

【営業関係お問い合わせ先】

|  |  |  |
|--|--|--|
| 半導体第一販売事業部<br>半導体第二販売事業部<br>半導体第三販売事業部   | 〒108-01 東京都港区芝五丁目7番1号 (NEC本社ビル)  | 東京 (03)3454-1111 (大代表)   |
| 中部支社 半導体販売部  | 〒460 名古屋市中区栄四丁目14番5号 (松下中日ビル)  | 名古屋 (052)242-2755  |
| 関西支社 半導体第一販売部<br>半導体第二販売部<br>半導体第三販売部  | 〒540 大阪市中央区城見一丁目4番24号 (NEC関西ビル)  | 大阪 (06) 945-3178<br>大阪 (06) 945-3200<br>大阪 (06) 945-3208   |
| 北海道支社<br>東北支社<br>岩手支店<br>山形支店<br>郡山支店<br>いわき支店<br>長岡支店<br>土浦支店<br>水戸支店<br>神奈川支社<br>群馬支店<br>太田支店<br>宇都宮支店 | 札幌 (011)231-0161<br>仙台 (022)261-5511<br>盛岡 (0196)51-4344<br>山形 (0236)23-5511<br>郡山 (0249)23-5511<br>いわき (0246)21-5511<br>長岡 (0258)36-2155<br>土浦 (0298)23-6161<br>水戸 (0292)26-1717<br>横浜 (045)324-5511<br>高崎 (0273)26-1255<br>太田 (0276)46-4011<br>宇都宮 (0286)21-2281 | 小山支店 (0285)24-5011<br>長野支店 (0262)35-1444<br>松本支店 (0263)35-1666<br>諏訪支店 (0266)53-5350<br>甲府支店 (0552)24-4141<br>埼玉支店 (048)641-1411<br>立川支店 (0425)26-5981<br>千葉支店 (043)238-8116<br>静岡支店 (054)255-2211<br>沼津支店 (0559)63-4455<br>浜松支店 (053)452-2711<br>北陸支店 (0762)23-1621<br>福井支店 (0776)22-1866 |
| 富山支店<br>三重支店<br>京都支社<br>神戸支社<br>中国支社<br>鳥取支店<br>岡山支店<br>四国支社<br>新居浜支店<br>松山支店<br>九州支社<br>北九州支店           | 富山 (0764)31-8461<br>津 (0592)25-7341<br>京都 (075)344-7824<br>神戸 (078)332-3311<br>広島 (082)242-5504<br>鳥取 (0857)27-5311<br>岡山 (086)225-4455<br>高松 (0878)36-1200<br>新居浜 (0897)32-5001<br>松山 (0899)45-4111<br>福岡 (092)271-7700<br>北九州 (093)541-2887                      |  |

【本資料に関する技術お問い合わせ先】

|                             |                                 |                   |  |
|-----------------------------|---------------------------------|-------------------|--|
| 半導体ソリューション技術本部<br>汎用デバイス技術部 | 〒210 川崎市幸区塚越三丁目4番4地             | 川崎 (044)548-7914  | 半導体<br>インフォメーションセンター<br>FAX(044)548-7900<br>(FAXにてお願い致します) |
| 半導体販売技術本部<br>東日本販売技術部       | 〒108-01 東京都港区芝五丁目7番1号 (NEC本社ビル) | 東京 (03)3798-9619  |  |
| 半導体販売技術本部<br>中部販売技術部        | 〒460 名古屋市中区栄四丁目14番5号 (松下中日ビル)   | 名古屋 (052)242-2762 |  |
| 半導体販売技術本部<br>西日本販売技術部       | 〒540 大阪市中央区城見一丁目4番24号 (NEC関西ビル) | 大阪 (06) 945-3383  |  |