

お客様各位

---

## カタログ等資料中の旧社名の扱いについて

---

2010年4月1日を以ってNECエレクトロニクス株式会社及び株式会社ルネサステクノロジが合併し、両社の全ての事業が当社に承継されております。従いまして、本資料中には旧社名での表記が残っておりますが、当社の資料として有効ですので、ご理解の程宜しくお願ひ申し上げます。

ルネサスエレクトロニクス ホームページ (<http://www.renesas.com>)

2010年4月1日  
ルネサスエレクトロニクス株式会社

【発行】ルネサスエレクトロニクス株式会社 (<http://www.renesas.com>)

【問い合わせ先】 <http://japan.renesas.com/inquiry>

## ご注意書き

1. 本資料に記載されている内容は本資料発行時点のものであり、予告なく変更することがあります。当社製品のご購入およびご使用にあたりましては、事前に当社営業窓口で最新の情報をご確認いただきますとともに、当社ホームページなどを通じて公開される情報に常にご注意ください。
2. 本資料に記載された当社製品および技術情報の使用に関連し発生した第三者の特許権、著作権その他の知的財産権の侵害等に関し、当社は、一切その責任を負いません。当社は、本資料に基づき当社または第三者の特許権、著作権その他の知的財産権を何ら許諾するものではありません。
3. 当社製品を改造、改変、複製等しないでください。
4. 本資料に記載された回路、ソフトウェアおよびこれらに関連する情報は、半導体製品の動作例、応用例を説明するものです。お客様の機器の設計において、回路、ソフトウェアおよびこれらに関連する情報を使用する場合には、お客様の責任において行ってください。これらの使用に起因しお客様または第三者に生じた損害に関し、当社は、一切その責任を負いません。
5. 輸出に際しては、「外国為替及び外国貿易法」その他輸出関連法令を遵守し、かかる法令の定めるところにより必要な手続を行ってください。本資料に記載されている当社製品および技術を大量破壊兵器の開発等の目的、軍事利用の目的その他軍事用途の目的で使用しないでください。また、当社製品および技術を国内外の法令および規則により製造・使用・販売を禁止されている機器に使用することができません。
6. 本資料に記載されている情報は、正確を期すため慎重に作成したのですが、誤りが無いことを保証するものではありません。万一、本資料に記載されている情報の誤りに起因する損害がお客様に生じた場合においても、当社は、一切その責任を負いません。
7. 当社は、当社製品の品質水準を「標準水準」、「高品質水準」および「特定水準」に分類しております。また、各品質水準は、以下に示す用途に製品が使われることを意図しておりますので、当社製品の品質水準をご確認ください。お客様は、当社の文書による事前の承諾を得ることなく、「特定水準」に分類された用途に当社製品を使用することができません。また、お客様は、当社の文書による事前の承諾を得ることなく、意図されていない用途に当社製品を使用することができません。当社の文書による事前の承諾を得ることなく、「特定水準」に分類された用途または意図されていない用途に当社製品を使用したことによりお客様または第三者に生じた損害等に関し、当社は、一切その責任を負いません。なお、当社製品のデータ・シート、データ・ブック等の資料で特に品質水準の表示がない場合は、標準水準製品であることを表します。  
標準水準： コンピュータ、OA 機器、通信機器、計測機器、AV 機器、家電、工作機械、パーソナル機器、産業用ロボット  
高品質水準： 輸送機器（自動車、電車、船舶等）、交通用信号機器、防災・防犯装置、各種安全装置、生命維持を目的として設計されていない医療機器（厚生労働省定義の管理医療機器に相当）  
特定水準： 航空機器、航空宇宙機器、海底中継機器、原子力制御システム、生命維持のための医療機器（生命維持装置、人体に埋め込み使用するもの、治療行為（患部切り出し等）を行うもの、その他直接人命に影響を与えるもの）（厚生労働省定義の高度管理医療機器に相当）またはシステム等
8. 本資料に記載された当社製品のご使用につき、特に、最大定格、動作電源電圧範囲、放熱特性、実装条件その他諸条件につきましては、当社保証範囲内でご使用ください。当社保証範囲を超えて当社製品をご使用された場合の故障および事故につきましては、当社は、一切その責任を負いません。
9. 当社は、当社製品の品質および信頼性の向上に努めておりますが、半導体製品はある確率で故障が発生したり、使用条件によっては誤動作したりする場合があります。また、当社製品は耐放射線設計については行っておりません。当社製品の故障または誤動作が生じた場合も、人身事故、火災事故、社会的損害などを生じさせないようお客様の責任において冗長設計、延焼対策設計、誤動作防止設計等の安全設計およびエージング処理等、機器またはシステムとしての出荷保証をお願いいたします。特に、マイコンソフトウェアは、単独での検証は困難なため、お客様が製造された最終の機器・システムとしての安全検証をお願いいたします。
10. 当社製品の環境適合性等、詳細につきましては製品個別に必ず当社営業窓口までお問合せください。ご使用に際しては、特定の物質の含有・使用を規制する RoHS 指令等、適用される環境関連法令を十分調査のうえ、かかる法令に適合するようご使用ください。お客様がかかる法令を遵守しないことにより生じた損害に関し、当社は、一切その責任を負いません。
11. 本資料の全部または一部を当社の文書による事前の承諾を得ることなく転載または複製することを固くお断りいたします。
12. 本資料に関する詳細についてのお問い合わせその他お気付きの点等がございましたら当社営業窓口までご照会ください。

注 1. 本資料において使用されている「当社」とは、ルネサスエレクトロニクス株式会社およびルネサスエレクトロニクス株式会社とその総株主の議決権の過半数を直接または間接に保有する会社をいいます。

注 2. 本資料において使用されている「当社製品」とは、注 1 において定義された当社の開発、製造製品をいいます。

Nチャンネル MOS FET  
高速スイッチング用

2SK1132は、Nチャンネル縦形MOS FETでありデジタル回路における、高速スイッチングデバイスとして最適です。

## 特 徴

- 高入力インピーダンスです。
- 5 V 電源系 IC から直接駆動できます。
- 抵抗内蔵トランジスタと置き換えが可能です。
- 2SJ165 とコンプリメンタリで使用できます。

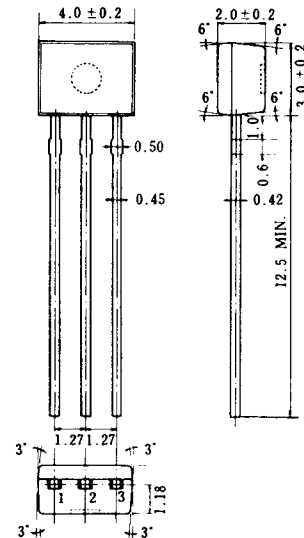
## 品質水準

- 標準（一般電子機器用）
- 品質水準とその応用分野の詳細については当社発行の資料『NEC 半導体デバイスの品質水準』（IEI-620）をご覧ください。

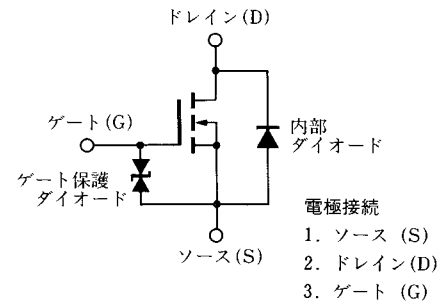
絶対最大定格 ( $T_a = 25^\circ\text{C}$ )

項 目	略 号	条 件	定 格	単 位
ドレイン・ソース間電圧	$V_{DS}$	$V_{GS} = 0$	50	V
ゲート・ソース間電圧	$V_{GS}$	$V_{DS} = 0$	$\pm 7.0$	V
ドレイン電流(直 流)	$I_{D(DC)}$		$\pm 100$	mA
ドレイン電流(パルス)	$I_{D(pulse)}$	$PW \leq 10 \text{ ms}$ $Duty \text{ Cycle} \leq 50 \%$	$\pm 200$	mA
全 損 失	$P_T$		250	mW
チャネル温度	$T_{ch}$		150	$^\circ\text{C}$
保 存 温 度	$T_{stg}$		$-55 \sim +150$	$^\circ\text{C}$

## 外形図 (単位: mm)



## 等価回路



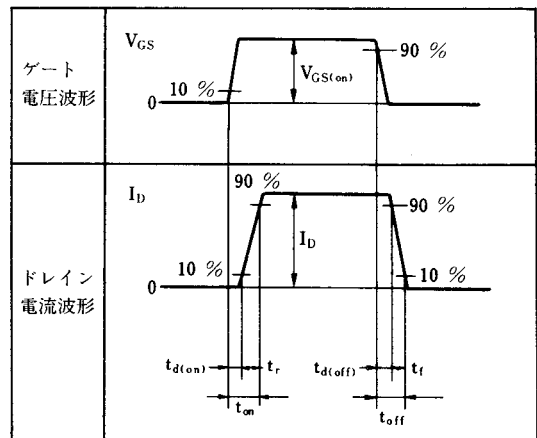
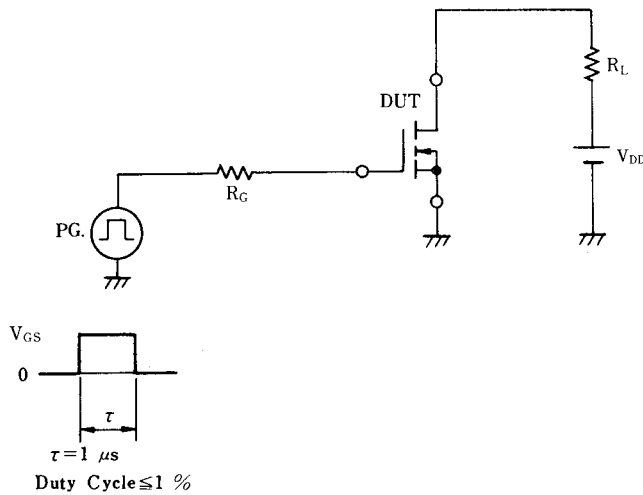
上図中の内部ダイオードは、寄生ダイオードです。

保護ダイオードは、取り扱い上における静電破壊保護のためのものです。実使用回路で、ゲート・ソース間に過大な電圧が印加される危険性がある場合は、外付け定電圧ダイオードなどのゲート保護回路が必要です。

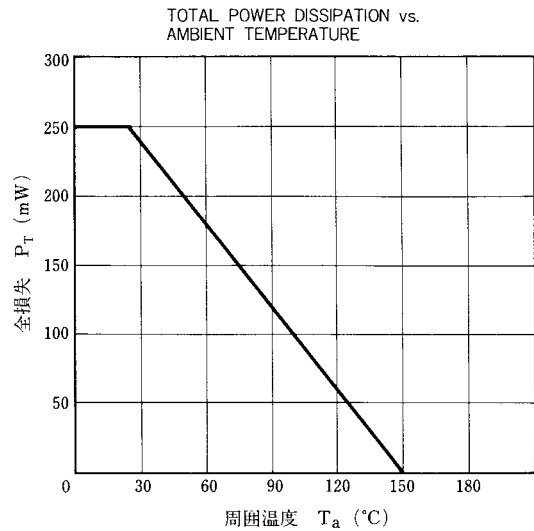
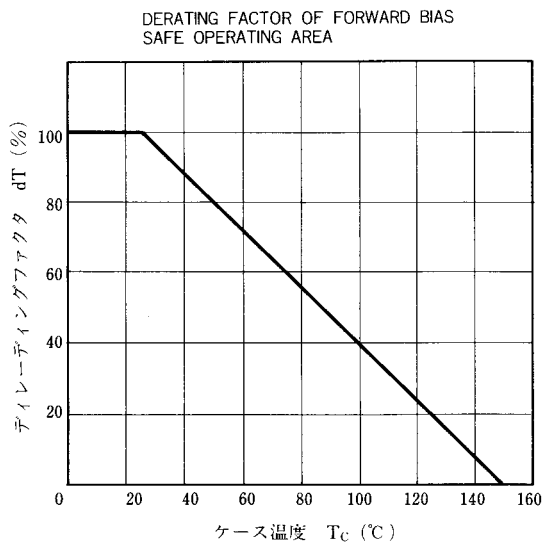
電気的特性 (Ta=25 °C)

項目	略号	条件	MIN.	TYP.	MAX.	単位
ドレインシャ断電流	$I_{DSS}$	$V_{DS}=50\text{ V}, V_{GS}=0$			10	$\mu\text{A}$
ゲート漏れ電流	$I_{GSS}$	$V_{GS}=\pm 7\text{ V}, V_{DS}=0$			$\pm 10$	$\mu\text{A}$
ゲートカットオフ電圧	$V_{GS(off)}$	$V_{DS}=5\text{ V}, I_D=1\ \mu\text{A}$	1.0	1.7	2.0	V
順伝達アドミタンス	$ y_{fs} $	$V_{DS}=5\text{ V}, I_D=20\text{ mA}$	20	40		mS
ドレイン・ソース間オン抵抗	$R_{DS(on)}$	$V_{GS}=4\text{ V}, I_D=20\text{ mA}$		16	50	$\Omega$
入力容量	$C_{iss}$	$V_{DS}=5\text{ V}$ $V_{GS}=0, f=1\text{ MHz}$		7		pF
出力容量	$C_{oss}$			6		pF
帰還容量	$C_{rss}$			2		pF
オン時遅延時間	$t_{d(on)}$	$I_D=20\text{ mA}, V_{GS(on)}=5\text{ V}$ $V_{DD}=5\text{ V}, R_L=250\ \Omega$ $R_G=10\ \Omega$		6		ns
立ち上がり時間	$t_r$			25		ns
オフ時遅延時間	$t_{d(off)}$			36		ns
下降時間	$t_f$			35		ns

スイッチングタイム測定回路, 測定条件 (抵抗負荷)

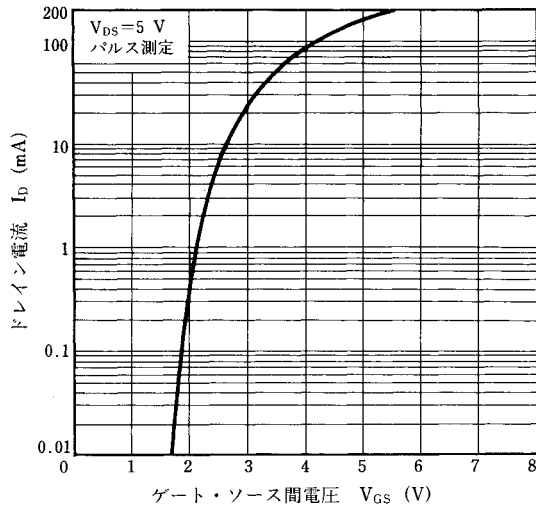


特性曲線 (Ta=25 °C)

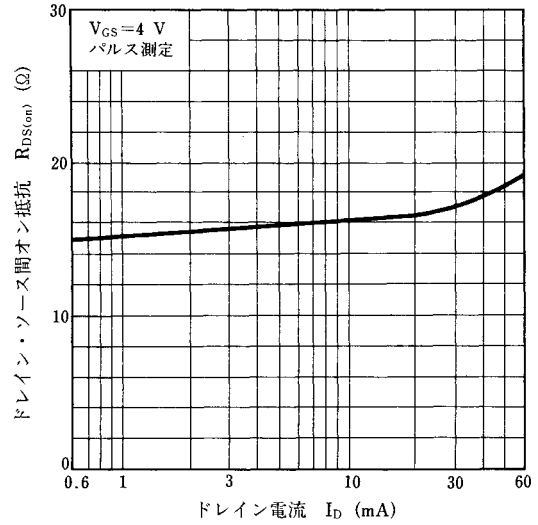


保守/廃止

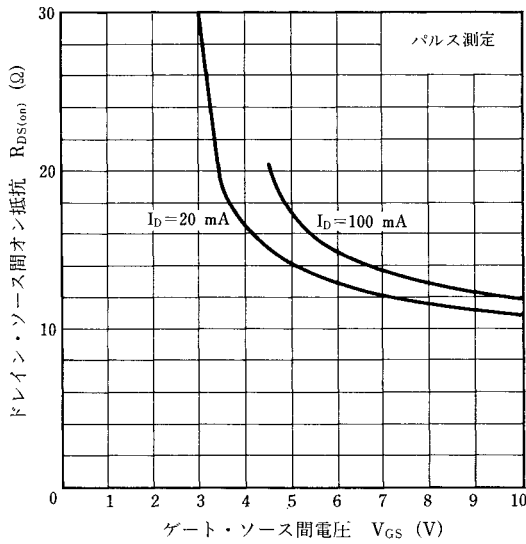
TRANSFER CHARACTERISTICS



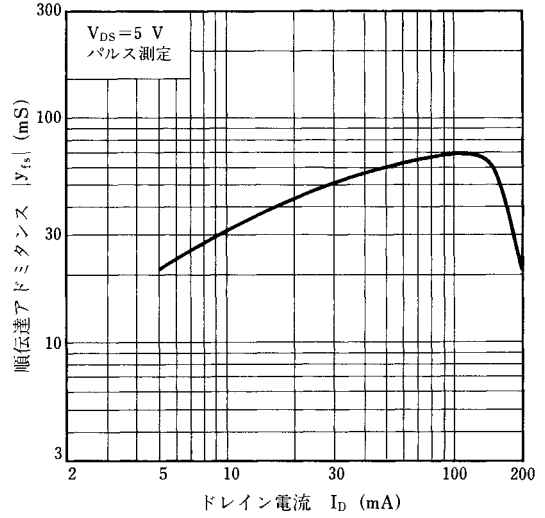
DRAIN TO SOURCE ON-STATE RESISTANCE vs. DRAIN CURRENT



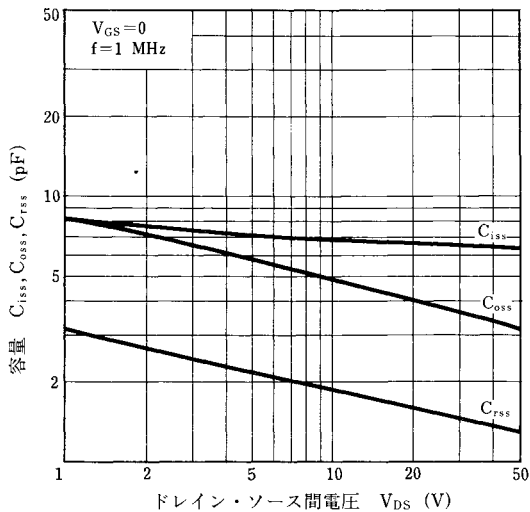
DRAIN TO SOURCE ON-STATE RESISTANCE vs. GATE TO SOURCE VOLTAGE



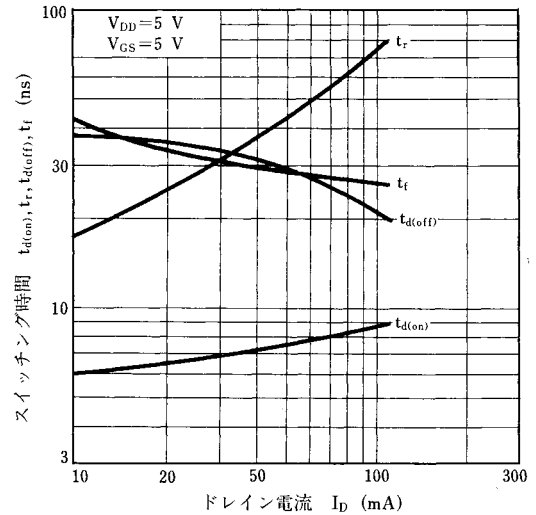
FORWARD TRANSFER ADMITTANCE vs. DRAIN CURRENT



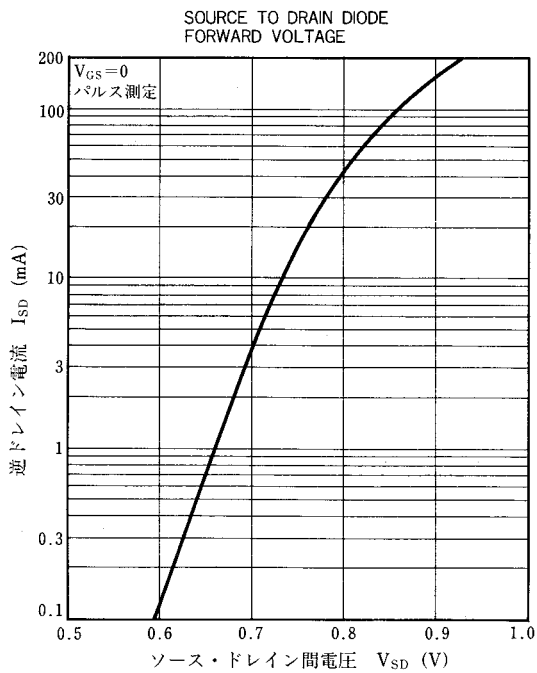
CAPACITANCE vs. DRAIN TO SOURCE VOLTAGE



SWITCHING CHARACTERISTICS



保守 / 廃止



**保守/廃止****半田付け推奨条件**

本製品の半田付け実装は、下表の推奨条件で実施願います。

なお、推奨条件以外の半田付け方式および半田付け条件については、販売員にご相談ください。

**挿入タイプ**

半田付け方式	半田付け条件	推奨条件記号
ウェーブ・ソルダーリング	半田槽温度：260℃以下，時間：10秒以内	

保守/廃止

- 文書による当社の承諾なしに本資料の転載複製を禁
- 本資料に記載された製品の使用もしくは本資料に記載の情報の使用に際して、当社は当社もしくは第三者の知的所有権その他の権利に対する保証または実施権の許諾を行うものではありません。上記使用に起因する第三者所有の権利にかかわる問題が発生した場合、当社はその責を負うものではありませんのでご了承ください。
- 当社は品質、信頼性の向上に努めていますが、半導体製品はある確率で故障が発生します。当社半導体製品の故障により結果として、人身事故、火災事故、社会的な損害等を生じさせない冗長設計、延焼対策設計、誤動作防止設計等安全設計に十分ご注意ください。
- 当社は、当社製品の品質水準を「標準水準」、【特別水準】およびお客様に品質保証プログラムを指定して頂く「特定水準」に分類しております。また、各品質水準は以下に示す用途に製品が使われることを意図しておりますので、当社製品の品質水準をご確認の上ご使用願います。  
標準水準：コンピュータ、OA機器、通信機器、計測機器、AV機器、家電、工作機械、パーソナル機器、産業用ロボット  
特別水準：輸送機器（自動車、列車、船舶等）、交通用信号機器、防災/防犯装置、各種安全装置、生命維持を直接の目的としない医療機器  
特定水準：航空機器、航空宇宙機器、海中継器、原子力制御システム、生命維持のための医療機器、生命維持のための装置またはシステム等  
当社製品のデータ・シート/データ・ブック等の資料で、特に品質水準の表示がない場合は標準水準製品であることを表します。当社製品を上記の「標準水準」の用途以外でご使用をお考えのお客様は、必ず事前に当社販売窓口までご相談頂きますようお願い致します。
- この製品は耐放射線設計をしておりません。

M4 94.11

- 文書による当社の承諾なしに本資料の転載複製を禁じます。
- この製品を使用したことにより、第三者の工業所有権等にかかわる問題が発生した場合、当社製品の構造製法に直接かかわるもの以外につきましては、当社はその責を負いませんのでご了承ください。
- 当社は、航空宇宙機器、海中継器、原子力制御システム、生命維持のための医療用機器など極めて高い信頼性が要求される『特定』用途に推奨できる製品を標準的には用意しておりません。当社製品をこれらの用途にご使用をお考えのお客様、および、『標準』または『特別』品質水準品を当社が意図した用途以外にご使用をお考えのお客様は、事前に販売窓口までご連絡頂きますようお願い致します。

当社推奨の用途例

- 標準：電算機、事務器、通信機器（端末、移動体）、計測機器、AV機器、家電等
- 特別：自動車電装、列車制御、通信機器（幹線）、交通信号制御、産業用ロボット、燃焼制御、防災・防犯装置等

- この製品は耐放射線設計をしておりません。

NEC 日本電気株式会社

本社	〒108-01 東京都港区芝五丁目7番1号(日本電気本社ビル)
半導体第一、第二販売事業部	〒108-01 東京都港区芝五丁目7番1号(日本電気本社ビル) 東京(03)3454-1111
関西支社半導体販売部	〒540 大阪市中央区城見一丁目4番24号(日本電気関西ビル) 大阪(06)945-3178 大阪(06)945-3200
中部支社半導体販売部	〒460 名古屋市中区栄四丁目14番5号(松下中目ビル) 名古屋(052)242-2755
北海道支社	札幌(011)231-0161
釧路支店	札幌(011)251-5531
旭川支店	札幌(0154)25-2255
旭川支店	札幌(0138)52-1177
旭川支店	札幌(0166)25-3716
旭川支店	札幌(0155)22-8288
帯広支店	帯広(0157)25-0011
帯広支店	帯広(022)261-5511
帯広支店	帯広(0177)39-9191
帯広支店	帯広(0178)46-1611
帯広支店	帯広(0196)51-4344
帯広支店	帯広(0188)63-3773
帯広支店	帯広(0236)23-5511
帯広支店	帯広(0249)23-5511
帯広支店	帯広(0245)21-5511
帯広支店	帯広(0246)21-5511
帯広支店	帯広(0242)24-3361
帯広支店	帯広(0234)24-3361
帯広支店	帯広(025)247-6101
帯広支店	帯広(0258)36-2155
帯広支店	帯広(0262)35-1444
帯広支店	帯広(0263)35-1666
帯広支店	帯広(0266)53-5350
甲府支店	甲府(0552)24-4141
甲府支店	甲府(0273)26-1255
甲府支店	甲府(0276)46-4011
甲府支店	甲府(0286)21-2281
甲府支店	甲府(0285)24-5011
甲府支店	甲府(0292)26-1717
甲府支店	甲府(0299)92-0511
甲府支店	甲府(0298)23-6161
甲府支店	甲府(03)3454-1111
甲府支店	甲府(03)3281-1311
甲府支店	甲府(03)3595-2511
甲府支店	甲府(03)3835-4411
甲府支店	甲府(03)3846-6611
甲府支店	甲府(03)3348-5551
甲府支店	甲府(03)3496-1133
甲府支店	甲府(03)3490-6311
甲府支店	甲府(03)3733-5511
甲府支店	甲府(03)3988-2011
甲府支店	甲府(0425)26-0911
甲府支店	甲府(0422)45-3811
甲府支店	甲府(048)641-1411
甲府支店	甲府(0552)24-4141
甲府支店	甲府(0273)26-1255
甲府支店	甲府(0276)46-4011
甲府支店	甲府(0286)21-2281
甲府支店	甲府(0285)24-5011
甲府支店	甲府(0292)26-1717
甲府支店	甲府(0299)92-0511
甲府支店	甲府(0298)23-6161
甲府支店	甲府(03)3454-1111
甲府支店	甲府(03)3281-1311
甲府支店	甲府(03)3595-2511
甲府支店	甲府(03)3835-4411
甲府支店	甲府(03)3846-6611
甲府支店	甲府(03)3348-5551
甲府支店	甲府(03)3496-1133
甲府支店	甲府(03)3490-6311
甲府支店	甲府(03)3733-5511
甲府支店	甲府(03)3988-2011
甲府支店	甲府(0425)26-0911
甲府支店	甲府(0422)45-3811
甲府支店	甲府(048)641-1411
甲府支店	甲府(0552)24-4141
甲府支店	甲府(0273)26-1255
甲府支店	甲府(0276)46-4011
甲府支店	甲府(0286)21-2281
甲府支店	甲府(0285)24-5011
甲府支店	甲府(0292)26-1717
甲府支店	甲府(0299)92-0511
甲府支店	甲府(0298)23-6161
甲府支店	甲府(03)3454-1111
甲府支店	甲府(03)3281-1311
甲府支店	甲府(03)3595-2511
甲府支店	甲府(03)3835-4411
甲府支店	甲府(03)3846-6611
甲府支店	甲府(03)3348-5551
甲府支店	甲府(03)3496-1133
甲府支店	甲府(03)3490-6311
甲府支店	甲府(03)3733-5511
甲府支店	甲府(03)3988-2011
甲府支店	甲府(0425)26-0911
甲府支店	甲府(0422)45-3811
甲府支店	甲府(048)641-1411
甲府支店	甲府(0552)24-4141
甲府支店	甲府(0273)26-1255
甲府支店	甲府(0276)46-4011
甲府支店	甲府(0286)21-2281
甲府支店	甲府(0285)24-5011
甲府支店	甲府(0292)26-1717
甲府支店	甲府(0299)92-0511
甲府支店	甲府(0298)23-6161
甲府支店	甲府(03)3454-1111
甲府支店	甲府(03)3281-1311
甲府支店	甲府(03)3595-2511
甲府支店	甲府(03)3835-4411
甲府支店	甲府(03)3846-6611
甲府支店	甲府(03)3348-5551
甲府支店	甲府(03)3496-1133
甲府支店	甲府(03)3490-6311
甲府支店	甲府(03)3733-5511
甲府支店	甲府(03)3988-2011
甲府支店	甲府(0425)26-0911
甲府支店	甲府(0422)45-3811
甲府支店	甲府(048)641-1411
甲府支店	甲府(0552)24-4141
甲府支店	甲府(0273)26-1255
甲府支店	甲府(0276)46-4011
甲府支店	甲府(0286)21-2281
甲府支店	甲府(0285)24-5011
甲府支店	甲府(0292)26-1717
甲府支店	甲府(0299)92-0511
甲府支店	甲府(0298)23-6161
甲府支店	甲府(03)3454-1111
甲府支店	甲府(03)3281-1311
甲府支店	甲府(03)3595-2511
甲府支店	甲府(03)3835-4411
甲府支店	甲府(03)3846-6611
甲府支店	甲府(03)3348-5551
甲府支店	甲府(03)3496-1133
甲府支店	甲府(03)3490-6311
甲府支店	甲府(03)3733-5511
甲府支店	甲府(03)3988-2011
甲府支店	甲府(0425)26-0911
甲府支店	甲府(0422)45-3811
甲府支店	甲府(048)641-1411
甲府支店	甲府(0552)24-4141
甲府支店	甲府(0273)26-1255
甲府支店	甲府(0276)46-4011
甲府支店	甲府(0286)21-2281
甲府支店	甲府(0285)24-5011
甲府支店	甲府(0292)26-1717
甲府支店	甲府(0299)92-0511
甲府支店	甲府(0298)23-6161
甲府支店	甲府(03)3454-1111
甲府支店	甲府(03)3281-1311
甲府支店	甲府(03)3595-2511
甲府支店	甲府(03)3835-4411
甲府支店	甲府(03)3846-6611
甲府支店	甲府(03)3348-5551
甲府支店	甲府(03)3496-1133
甲府支店	甲府(03)3490-6311
甲府支店	甲府(03)3733-5511
甲府支店	甲府(03)3988-2011
甲府支店	甲府(0425)26-0911
甲府支店	甲府(0422)45-3811
甲府支店	甲府(048)641-1411
甲府支店	甲府(0552)24-4141
甲府支店	甲府(0273)26-1255
甲府支店	甲府(0276)46-4011
甲府支店	甲府(0286)21-2281
甲府支店	甲府(0285)24-5011
甲府支店	甲府(0292)26-1717
甲府支店	甲府(0299)92-0511
甲府支店	甲府(0298)23-6161
甲府支店	甲府(03)3454-1111
甲府支店	甲府(03)3281-1311
甲府支店	甲府(03)3595-2511
甲府支店	甲府(03)3835-4411
甲府支店	甲府(03)3846-6611
甲府支店	甲府(03)3348-5551
甲府支店	甲府(03)3496-1133
甲府支店	甲府(03)3490-6311
甲府支店	甲府(03)3733-5511
甲府支店	甲府(03)3988-2011
甲府支店	甲府(0425)26-0911
甲府支店	甲府(0422)45-3811
甲府支店	甲府(048)641-1411
甲府支店	甲府(0552)24-4141
甲府支店	甲府(0273)26-1255
甲府支店	甲府(0276)46-4011
甲府支店	甲府(0286)21-2281
甲府支店	甲府(0285)24-5011
甲府支店	甲府(0292)26-1717
甲府支店	甲府(0299)92-0511
甲府支店	甲府(0298)23-6161
甲府支店	甲府(03)3454-1111
甲府支店	甲府(03)3281-1311
甲府支店	甲府(03)3595-2511
甲府支店	甲府(03)3835-4411
甲府支店	甲府(03)3846-6611
甲府支店	甲府(03)3348-5551
甲府支店	甲府(03)3496-1133
甲府支店	甲府(03)3490-6311
甲府支店	甲府(03)3733-5511
甲府支店	甲府(03)3988-2011
甲府支店	甲府(0425)26-0911
甲府支店	甲府(0422)45-3811
甲府支店	甲府(048)641-1411
甲府支店	甲府(0552)24-4141
甲府支店	甲府(0273)26-1255
甲府支店	甲府(0276)46-4011
甲府支店	甲府(0286)21-2281
甲府支店	甲府(0285)24-5011
甲府支店	甲府(0292)26-1717
甲府支店	甲府(0299)92-0511
甲府支店	甲府(0298)23-6161
甲府支店	甲府(03)3454-1111
甲府支店	甲府(03)3281-1311
甲府支店	甲府(03)3595-2511
甲府支店	甲府(03)3835-4411
甲府支店	甲府(03)3846-6611
甲府支店	甲府(03)3348-5551
甲府支店	甲府(03)3496-1133
甲府支店	甲府(03)3490-6311
甲府支店	甲府(03)3733-5511
甲府支店	甲府(03)3988-2011
甲府支店	甲府(0425)26-0911
甲府支店	甲府(0422)45-3811
甲府支店	甲府(048)641-1411
甲府支店	甲府(0552)24-4141
甲府支店	甲府(0273)26-1255
甲府支店	甲府(0276)46-4011
甲府支店	甲府(0286)21-2281
甲府支店	甲府(0285)24-5011
甲府支店	甲府(0292)26-1717
甲府支店	甲府(0299)92-0511
甲府支店	甲府(0298)23-6161
甲府支店	甲府(03)3454-1111
甲府支店	甲府(03)3281-1311
甲府支店	甲府(03)3595-2511
甲府支店	甲府(03)3835-4411
甲府支店	甲府(03)3846-6611
甲府支店	甲府(03)3348-5551
甲府支店	甲府(03)3496-1133
甲府支店	甲府(03)3490-6311
甲府支店	甲府(03)3733-5511
甲府支店	甲府(03)3988-2011
甲府支店	甲府(0425)26-0911
甲府支店	甲府(0422)45-3811
甲府支店	甲府(048)641-1411
甲府支店	甲府(0552)24-4141
甲府支店	甲府(0273)26-1255
甲府支店	甲府(0276)46-4011
甲府支店	甲府(0286)21-2281
甲府支店	甲府(0285)24-5011
甲府支店	甲府(0292)26-1717
甲府支店	甲府(0299)92-0511
甲府支店	甲府(0298)23-6161
甲府支店	甲府(03)3454-1111
甲府支店	甲府(03)3281-1311
甲府支店	甲府(03)3595-2511
甲府支店	甲府(03)3835-4411
甲府支店	甲府(03)3846-6611
甲府支店	甲府(03)3348-5551
甲府支店	甲府(03)3496-1133
甲府支店	甲府(03)3490-6311
甲府支店	甲府(03)3733-5511
甲府支店	甲府(03)3988-2011
甲府支店	甲府(0425)26-0911
甲府支店	甲府(0422)45-3811
甲府支店	甲府(048)641-1411
甲府支店	甲府(0552)24-4141
甲府支店	甲府(0273)26-1255
甲府支店	甲府(0276)46-4011
甲府支店	甲府(0286)21-2281
甲府支店	甲府(0285)24-5011
甲府支店	甲府(0292)26-1717
甲府支店	甲府(0299)92-0511
甲府支店	甲府(0298)23-6161
甲府支店	甲府(03)3454-1111
甲府支店	甲府(03)3281-1311
甲府支店	甲府(03)3595-2511
甲府支店	甲府(03)3835-4411
甲府支店	甲府(03)3846-6611
甲府支店	甲府(03)3348-5551
甲府支店	甲府(03)3496-1133
甲府支店	甲府(03)3490-6311
甲府支店	甲府(03)3733-5511
甲府支店	甲府(03)3988-2011
甲府支店	甲府(0425)26-0911
甲府支店	甲府(0422)45-3811
甲府支店	甲府(048)641-1411
甲府支店	甲府(0552)24-4141
甲府支店	甲府(0273)26-1255
甲府支店	甲府(0276)46-4011
甲府支店	甲府(0286)21-2281
甲府支店	甲府(0285)24-5011
甲府支店	甲府(0292)26-1717
甲府支店	甲府(0299)92-0511
甲府支店	甲府(0298)23-6161
甲府支店	甲府(03)3454-1111
甲府支店	甲府(03)3281-1311
甲府支店	甲府(03)3595-2511
甲府支店	甲府(03)3835-4411
甲府支店	甲府(03)3846-6611
甲府支店	甲府(03)3348-5551
甲府支店	甲府(03)3496-1133
甲府支店	