

お客様各位

カタログ等資料中の旧社名の扱いについて

2010年4月1日を以ってNECエレクトロニクス株式会社及び株式会社ルネサステクノロジが合併し、両社の全ての事業が当社に承継されております。従いまして、本資料中には旧社名での表記が残っておりますが、当社の資料として有効ですので、ご理解の程宜しくお願ひ申し上げます。

ルネサスエレクトロニクス ホームページ (<http://www.renesas.com>)

2010年4月1日
ルネサスエレクトロニクス株式会社

【発行】ルネサスエレクトロニクス株式会社 (<http://www.renesas.com>)

【問い合わせ先】<http://japan.renesas.com/inquiry>

ご注意書き

1. 本資料に記載されている内容は本資料発行時点のものであり、予告なく変更することがあります。当社製品のご購入およびご使用にあたりましては、事前に当社営業窓口で最新の情報をご確認いただきますとともに、当社ホームページなどを通じて公開される情報に常にご注意ください。
2. 本資料に記載された当社製品および技術情報の使用に関連し発生した第三者の特許権、著作権その他の知的財産権の侵害等に関し、当社は、一切その責任を負いません。当社は、本資料に基づき当社または第三者の特許権、著作権その他の知的財産権を何ら許諾するものではありません。
3. 当社製品を改造、改変、複製等しないでください。
4. 本資料に記載された回路、ソフトウェアおよびこれらに関連する情報は、半導体製品の動作例、応用例を説明するものです。お客様の機器の設計において、回路、ソフトウェアおよびこれらに関連する情報を使用する場合には、お客様の責任において行ってください。これらの使用に起因しお客様または第三者に生じた損害に関し、当社は、一切その責任を負いません。
5. 輸出に際しては、「外国為替及び外国貿易法」その他輸出関連法令を遵守し、かかる法令の定めるところにより必要な手続を行ってください。本資料に記載されている当社製品および技術を大量破壊兵器の開発等の目的、軍事利用の目的その他軍事用途の目的で使用しないでください。また、当社製品および技術を国内外の法令および規則により製造・使用・販売を禁止されている機器に使用することができません。
6. 本資料に記載されている情報は、正確を期すため慎重に作成したのですが、誤りが無いことを保証するものではありません。万一、本資料に記載されている情報の誤りに起因する損害がお客様に生じた場合においても、当社は、一切その責任を負いません。
7. 当社は、当社製品の品質水準を「標準水準」、「高品質水準」および「特定水準」に分類しております。また、各品質水準は、以下に示す用途に製品が使われることを意図しておりますので、当社製品の品質水準をご確認ください。お客様は、当社の文書による事前の承諾を得ることなく、「特定水準」に分類された用途に当社製品を使用することができません。また、お客様は、当社の文書による事前の承諾を得ることなく、意図されていない用途に当社製品を使用することができません。当社の文書による事前の承諾を得ることなく、「特定水準」に分類された用途または意図されていない用途に当社製品を使用したことによりお客様または第三者に生じた損害等に関し、当社は、一切その責任を負いません。なお、当社製品のデータ・シート、データ・ブック等の資料で特に品質水準の表示がない場合は、標準水準製品であることを表します。
標準水準： コンピュータ、OA 機器、通信機器、計測機器、AV 機器、家電、工作機械、パーソナル機器、産業用ロボット
高品質水準： 輸送機器（自動車、電車、船舶等）、交通用信号機器、防災・防犯装置、各種安全装置、生命維持を目的として設計されていない医療機器（厚生労働省定義の管理医療機器に相当）
特定水準： 航空機器、航空宇宙機器、海底中継機器、原子力制御システム、生命維持のための医療機器（生命維持装置、人体に埋め込み使用するもの、治療行為（患部切り出し等）を行うもの、その他直接人命に影響を与えるもの）（厚生労働省定義の高度管理医療機器に相当）またはシステム等
8. 本資料に記載された当社製品のご使用につき、特に、最大定格、動作電源電圧範囲、放熱特性、実装条件その他諸条件につきましては、当社保証範囲内でご使用ください。当社保証範囲を超えて当社製品をご使用された場合の故障および事故につきましては、当社は、一切その責任を負いません。
9. 当社は、当社製品の品質および信頼性の向上に努めておりますが、半導体製品はある確率で故障が発生したり、使用条件によっては誤動作したりする場合があります。また、当社製品は耐放射線設計については行っておりません。当社製品の故障または誤動作が生じた場合も、人身事故、火災事故、社会的損害などを生じさせないようお客様の責任において冗長設計、延焼対策設計、誤動作防止設計等の安全設計およびエージング処理等、機器またはシステムとしての出荷保証をお願いいたします。特に、マイコンソフトウェアは、単独での検証は困難なため、お客様が製造された最終の機器・システムとしての安全検証をお願いいたします。
10. 当社製品の環境適合性等、詳細につきましては製品個別に必ず当社営業窓口までお問合せください。ご使用に際しては、特定の物質の含有・使用を規制する RoHS 指令等、適用される環境関連法令を十分調査のうえ、かかる法令に適合するようご使用ください。お客様がかかる法令を遵守しないことにより生じた損害に関し、当社は、一切その責任を負いません。
11. 本資料の全部または一部を当社の文書による事前の承諾を得ることなく転載または複製することを固くお断りいたします。
12. 本資料に関する詳細についてのお問い合わせその他お気付きの点等がございましたら当社営業窓口までご照会ください。

注 1. 本資料において使用されている「当社」とは、ルネサスエレクトロニクス株式会社およびルネサスエレクトロニクス株式会社とその総株主の議決権の過半数を直接または間接に保有する会社をいいます。

注 2. 本資料において使用されている「当社製品」とは、注 1 において定義された当社の開発、製造製品をいいます。

NPNエピタキシャル形シリコントランジスタ
高速度スイッチング用
工業用

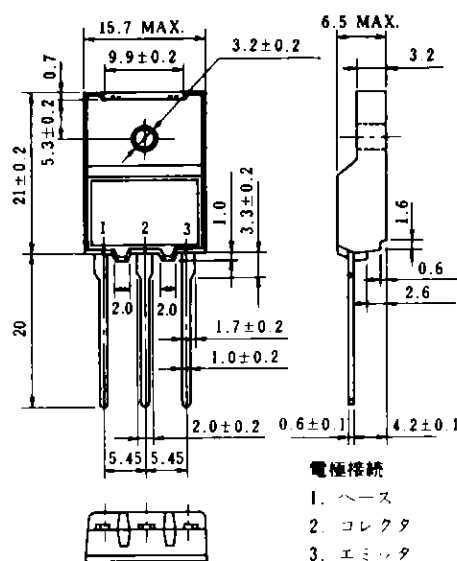
2SC3905は高速スイッチング用で、コレクタ・エミッタ間飽和電圧が特に小さくなるよう開発されたモールド・パワー・トランジスタです。

スイッチング・レギュレータ、DC-DCコンバータ、モータ・ドライバ、ソレノイド・ドライバなど低電圧電源機器の大電流スイッチング用途に最適です。

特 徴

- 絶縁板および絶縁ブッシングが不要なモールドパッケージです。
- コレクタ飽和電圧が小さい。
 $V_{CE(sat)} = 0.3 \text{ V MAX. (@ } 8.0 \text{ A)}$
- スイッチング・スピードが速い。
 $t_t = 0.3 \mu\text{s MAX. (@ } 8.0 \text{ A)}$
- 直流電流増幅率が高く、リニアリティが優れています。

外形図 (単位: mm)



絶対最大定格 ($T_a = 25^\circ\text{C}$)

項 目	略 号	定 格	単 位
コレクタ・ベース間電圧	V_{CBO}	100	V
コレクタ・エミッタ間電圧	V_{CEO}	60	V
エミッタ・ベース間電圧	V_{EBO}	7.0	V
コレクタ電流 (直 流)	$I_{C(DC)}$	15	A
コレクタ電流 (パルス) *	$I_{C(pulse)}$	30	A
ベース電流 (直 流)	$I_{B(DC)}$	7.5	A
全 損 失	$P_T(T_c=25^\circ\text{C})$	60	W
全 損 失	$P_T(T_a=25^\circ\text{C})$	3.5	W
ジャンクション温度	T_j	150	$^\circ\text{C}$
保 存 温 度	T_{stg}	-55 ~ +150	$^\circ\text{C}$

* $PW \leq 300 \mu\text{s}$, Duty Cycle $\leq 10\%$

電気的特性 (T_a = 25 °C)

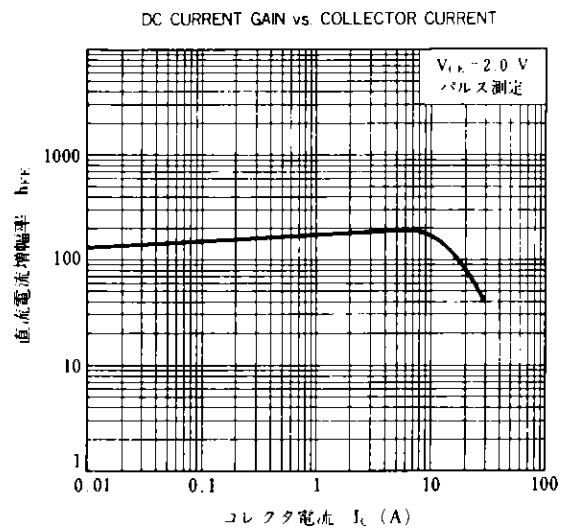
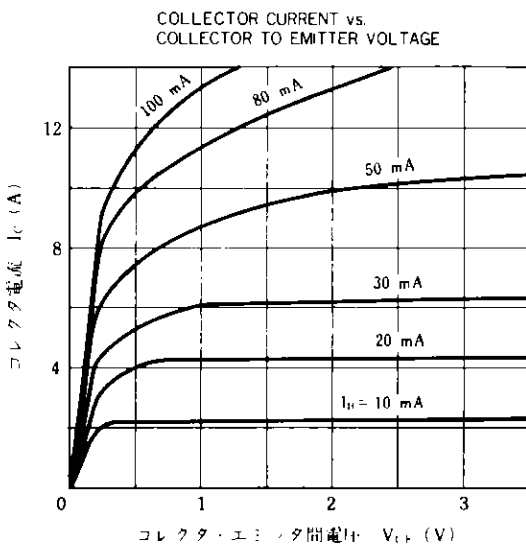
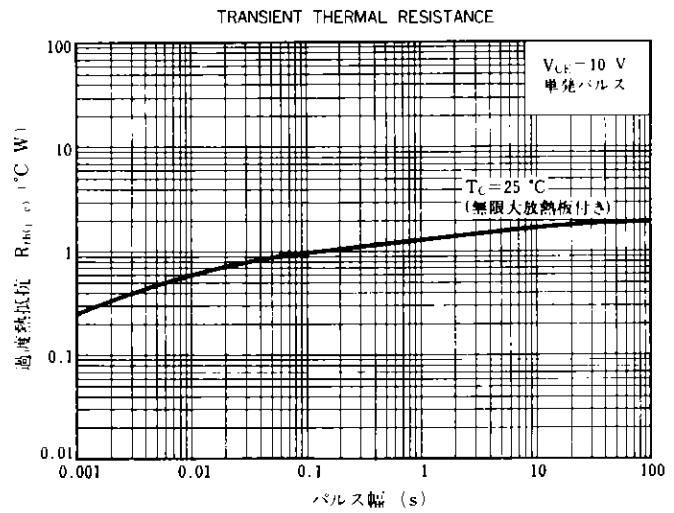
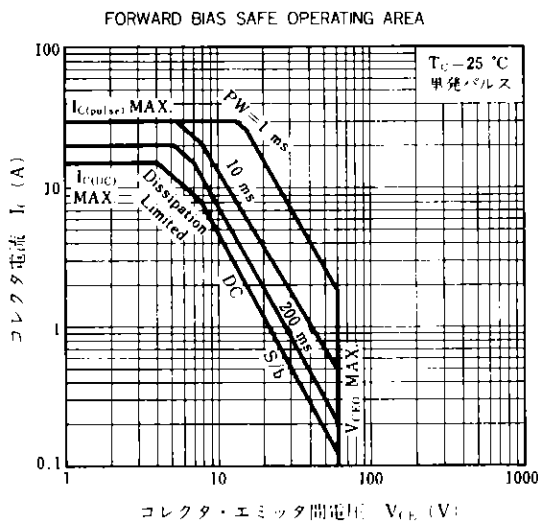
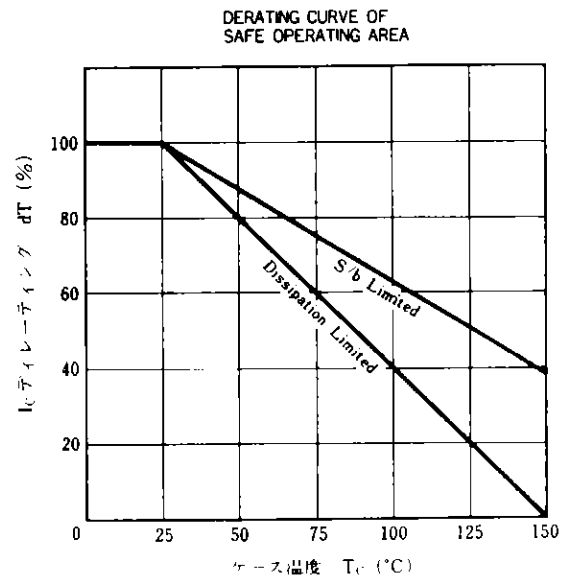
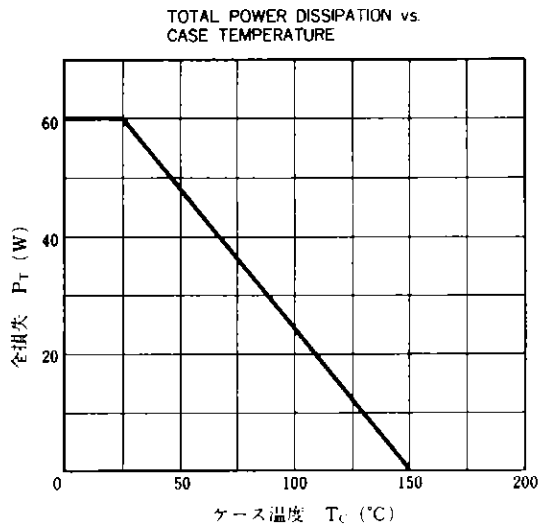
項目	略号	条件	MIN.	TYP.	MAX.	単位
コレクタ・エミッタ間電圧	V _{CE(SUS)}	I _C =8.0 A, I _B =0.8 A, L=1 mH	60			V
コレクタ・エミッタ間電圧	V _{CES(SUS)}	I _C =8.0 A, I _{B1} =-I _{B2} =0.8 A V _{BE(OFF)} =-1.5 V, L=180 μH, Clamped	60			V
コレクタしゃ断電流	I _{CBO}	V _{CB} =60 V, I _E =0			10	μA
コレクタしゃ断電流	I _{CER}	V _{CE} =60 V, R _{BE} =50 Ω, T _a =125 °C			1.0	mA
コレクタしゃ断電流	I _{CEX1}	V _{CE} =60 V, V _{BE(OFF)} =-1.5 V			10	μA
コレクタしゃ断電流	I _{CEX2}	V _{CE} =60 V, V _{BE(OFF)} =-1.5 V, T _a =125 °C			1.0	mA
エミッタしゃ断電流	I _{EBO}	V _{EB} =5.0 V, I _C =0			10	μA
直流電流増幅率	h _{FE1}	* V _{CE} =2.0 V, I _C =1.5 A	100			
直流電流増幅率	h _{FE2}	* V _{CE} =2.0 V, I _C =3.0 A	100	200	400	
直流電流増幅率	h _{FE3}	* V _{CE} =2.0 V, I _C =8.0 A	60			
コレクタ飽和電圧	V _{CE(sat)1}	* I _C =8.0 A, I _B =0.4 A			0.3	V
コレクタ飽和電圧	V _{CE(sat)2}	* I _C =12 A, I _B =0.6 A			0.5	V
ベース飽和電圧	V _{BE(sat)1}	* I _C =8.0 A, I _B =0.4 A			1.2	V
ベース飽和電圧	V _{BE(sat)2}	* I _C =12 A, I _B =0.6 A			1.5	V
コレクタ容量	C _{ob}	V _{CB} =10 V, I _E =0, f=1.0 MHz		180		pF
利得帯域幅積	f _T	V _{CE} =10 V, I _C =1.5 A		120		MHz
ターンオン時間	t _{on}	I _C =8.0 A, R _L =6.3 Ω			0.3	μs
蓄積時間	t _{stg}	I _{B1} =-I _{B2} =0.4 A, V _{CC} =50 V			1.5	μs
下降時間	t _f	測定回路図参照			0.3	μs

*パルス測定 PW ≤ 350 μs, Duty Cycle ≤ 2 %

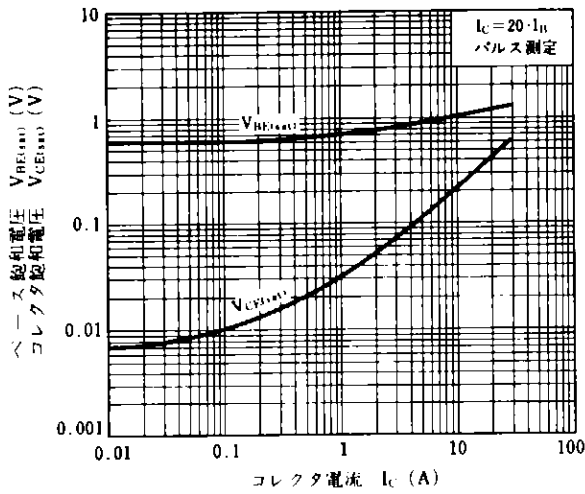
h_{FE}規格区分

捺印	M	L	K
h _{FE2}	100~200	150~300	200~400

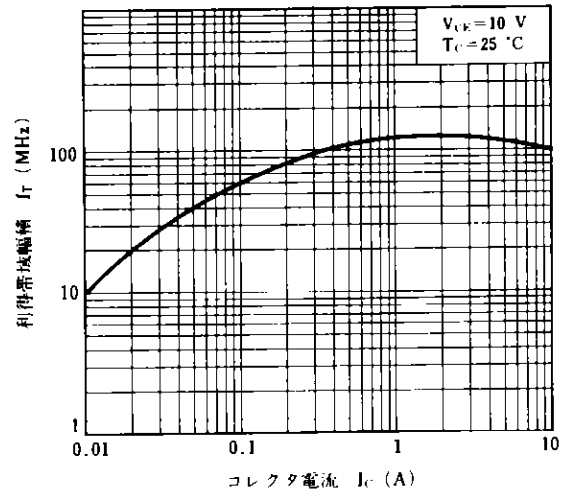
特性曲線 ($T_a = 25^\circ\text{C}$)



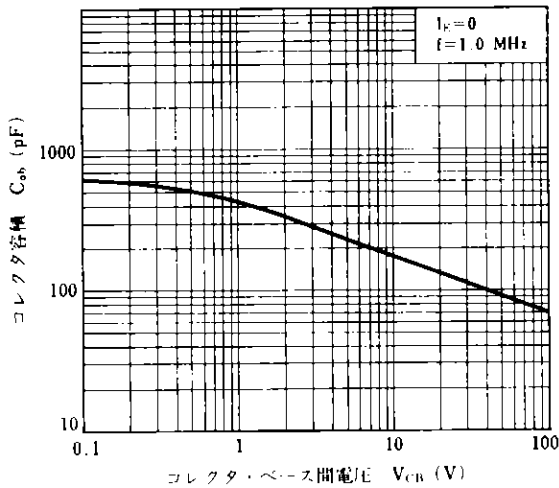
COLLECTOR AND BASE SATURATION VOLTAGE vs. COLLECTOR CURRENT



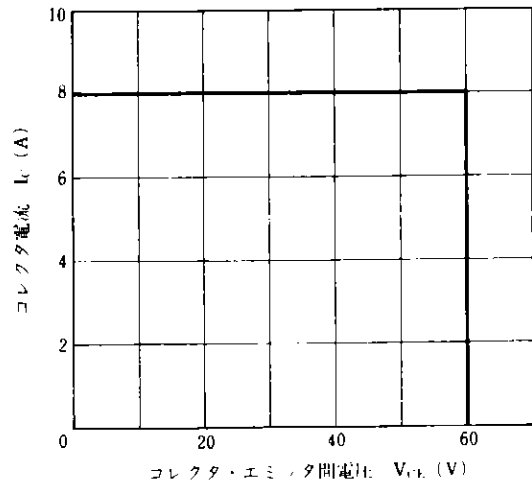
GAIN BANDWIDTH PRODUCT vs. COLLECTOR CURRENT



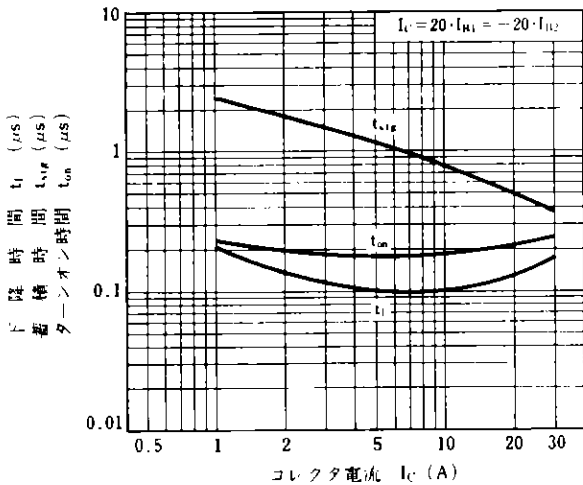
OUTPUT CAPACITANCE vs. COLLECTOR TO BASE VOLTAGE



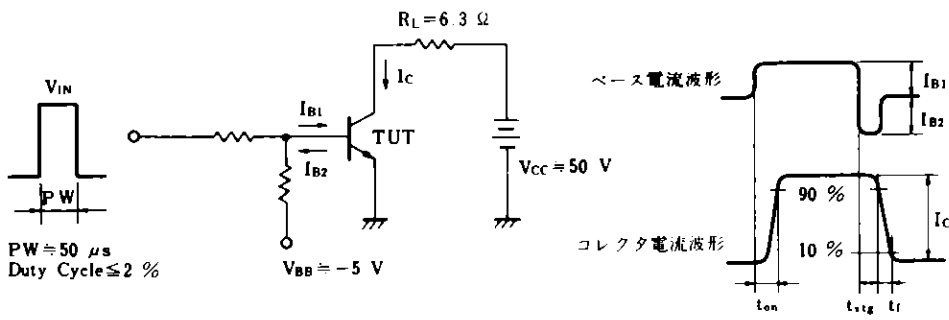
REVERSE BIAS SAFE OPERATING AREA



TURN ON TIME, STORAGE TIME AND FALL TIME vs. COLLECTOR CURRENT



スイッチング時間 (t_{on} , t_{stg} , t_f) 測定回路



(メ モ)

本製品が外国為替および外国貿易管理法の規定により戦略物資等(または役務)に該当する場合には、日本国外に輸出する際に日本国政府の輸出許可が必要です。

○文書による当社の承諾なしに本資料の転載複製を禁じます。
 ○この製品を使用したことにより、第三者の工業所有権等にかかわる問題が発生した場合、当社製品の構造製法に直接かかわるもの以外につきましては、当社はその責を負いませんのでご了承ください

NEC 日本電気株式会社

本社	〒108 東京都港区芝五丁目33番1号(日本電気本社ビル)		
半導体第一、第二販売事業部	〒108 東京都港区芝五丁目29番11号(日本電気ビル) 東京	03 456-6111	
関西支社半導体販売部	〒540 大阪市中央区城見一丁目4番24号(日本電気関西ビル) 大阪	06 945 3178 06 945-3200	
中部支社半導体販売部	〒460 名古屋市中区栄三丁目15番2号(日産ビル) 名古屋	052 262-3611	
北海道支店	札幌市中央区南一条西五丁目1番1号	011-231 0161	
仙台支店	仙台市青葉区中央一丁目1番1号	011-251-5531	
新潟支店	新潟市中央区西通一丁目1番1号	0154-25 2255	
長野支店	長野市上田区上田一丁目1番1号	0138 52-1177	
山梨支店	山梨県市川町市川一丁目1番1号	0166 25-3716	
静岡支店	静岡市清水区清水一丁目1番1号	0155-22-8288	
愛知支店	名古屋市中区栄三丁目15番2号	022 261-5511	
岐阜支店	岐阜市東区東一丁目1番1号	0177 76-2181	
富山支店	富山県市川町市川一丁目1番1号	0178 46-1611	
石川支店	石川市市川町市川一丁目1番1号	0188 63-3773	
福井支店	福井県市川町市川一丁目1番1号	0196 51-4344	
山梨支店	山梨県市川町市川一丁目1番1号	0249 23-5511	
長野支店	長野県市川町市川一丁目1番1号	0236 23-5511	
山梨支店	山梨県市川町市川一丁目1番1号	0245 21-5511	
長野支店	長野県市川町市川一丁目1番1号	0246 21-5511	
山梨支店	山梨県市川町市川一丁目1番1号	0234 24 3361	
長野支店	長野県市川町市川一丁目1番1号	025 247-6101	
山梨支店	山梨県市川町市川一丁目1番1号	0258 36-2155	
長野支店	長野県市川町市川一丁目1番1号	0262 35-1444	
山梨支店	山梨県市川町市川一丁目1番1号	0263 35 1666	
長野支店	長野県市川町市川一丁目1番1号	0266 53 5350	
甲府支店	甲府市中央一丁目1番1号	0552 24 4141	
長野支店	長野県市川町市川一丁目1番1号	0273 26-1255	
山梨支店	山梨県市川町市川一丁目1番1号	0276 46 4011	
長野支店	長野県市川町市川一丁目1番1号	0286 21-2281	
山梨支店	山梨県市川町市川一丁目1番1号	0285 24 5011	
長野支店	長野県市川町市川一丁目1番1号	0292 26-1717	
山梨支店	山梨県市川町市川一丁目1番1号	0299 92-0511	
長野支店	長野県市川町市川一丁目1番1号	03 456-3111	
山梨支店	山梨県市川町市川一丁目1番1号	0298 23 6161	
長野支店	長野県市川町市川一丁目1番1号	03 456-3111	
山梨支店	山梨県市川町市川一丁目1番1号	03 281-1311	
長野支店	長野県市川町市川一丁目1番1号	03 595-2511	
山梨支店	山梨県市川町市川一丁目1番1号	03 835 4411	
長野支店	長野県市川町市川一丁目1番1号	03 846 6611	
山梨支店	山梨県市川町市川一丁目1番1号	03 348 5511	
長野支店	長野県市川町市川一丁目1番1号	03 496-1133	
山梨支店	山梨県市川町市川一丁目1番1号	03 490 6311	
長野支店	長野県市川町市川一丁目1番1号	03 733 5511	
山梨支店	山梨県市川町市川一丁目1番1号	03 988-2011	
長野支店	長野県市川町市川一丁目1番1号	0425 26 0911	
山梨支店	山梨県市川町市川一丁目1番1号	0422 45-3811	
長野支店	長野県市川町市川一丁目1番1号	048 641-1411	

所轄支店	札幌支店	0429 92 3131	
支店	仙台支店	0485 25 3700	
支店	新潟支店	0472 27-5441	
支店	長野支店	0474 31 5566	
支店	山梨支店	0471 64 7011	
支店	石川支店	0426 46-1181	
支店	福井支店	045 324 5511	
支店	山梨支店	044 211-5111	
支店	山梨支店	0462 24 5511	
支店	山梨支店	0427 51-2111	
支店	山梨支店	0468 24 5511	
支店	山梨支店	0463 22 1711	
支店	山梨支店	0542 55-2211	
支店	山梨支店	0559 63 4455	
支店	山梨支店	0534 52-2711	
支店	山梨支店	052 262 3611	
支店	山梨支店	0532 55 3000	
支店	山梨支店	0565 31 2611	
支店	山梨支店	0568 75-3310	
支店	山梨支店	0592 25 7341	
支店	山梨支店	0593 52 9366	
支店	山梨支店	0582 62 3311	
支店	山梨支店	0762 23 1621	
支店	山梨支店	0764 31 8461	
支店	山梨支店	0766 25-8115	
支店	山梨支店	0776 22 1866	
支店	山梨支店	06 945 1111	
支店	山梨支店	06 346-5013	
支店	山梨支店	06 720 4411	
支店	山梨支店	06 386-4511	
支店	山梨支店	0722 22 3905	
支店	山梨支店	0734 28 3211	
支店	山梨支店	075 221-8511	
支店	山梨支店	0773 23 9321	
支店	山梨支店	0775 26 0666	
支店	山梨支店	0749 26 3211	
支店	山梨支店	06 413 3721	
支店	山梨支店	078 332 3311	
支店	山梨支店	0792 24 6677	
支店	山梨支店	0742 26 1622	
支店	山梨支店	082 247 4111	
支店	山梨支店	0862 25 4455	
支店	山梨支店	0864 22 4343	
支店	山梨支店	0849 31 5063	
支店	山梨支店	0857 27 5311	
支店	山梨支店	0852 24 4115	
支店	山梨支店	0834 21 7700	
支店	山梨支店	0836 31 8175	
支店	山梨支店	0878 22 4141	
支店	山梨支店	0886 26 2740	
支店	山梨支店	0899 45-4111	
支店	山梨支店	0888 25 0201	
支店	山梨支店	0897 32 5001	
支店	山梨支店	0834 21 7700	
支店	山梨支店	0952 29 5281	
支店	山梨支店	093 541 2887	
支店	山梨支店	0942 39 7955	
支店	山梨支店	0975 37 5060	
支店	山梨支店	096 354 6030	
支店	山梨支店	098 271 0133	
支店	山梨支店	0956 22-2271	
支店	山梨支店	0885 29 8080	
支店	山梨支店	0992 26 1611	
支店	山梨支店	0988 66 5611	

(技術お問い合わせ先)

半導体応用技術本部 第一応用システム技術部	〒108 東京都港区芝五丁目29番11号(日本電気ビル)	東京 (03) 798 6105
半導体応用技術本部 第二応用システム技術部	〒540 大阪市中央区城見一丁目4番24号(日本電気関西ビル)	大阪 (06) 945-3383
半導体応用技術本部	〒210 川崎市幸区城見二丁目4番24号(川崎技術ビル)	川崎 (044) 533 1111

インフォメーションセンター
 FAX(044) 548-7900
 (24時間受付)