

お客様各位

カタログ等資料中の旧社名の扱いについて

2010年4月1日を以ってNECエレクトロニクス株式会社及び株式会社ルネサステクノロジが合併し、両社の全ての事業が当社に承継されております。従いまして、本資料中には旧社名での表記が残っておりますが、当社の資料として有効ですので、ご理解の程宜しくお願ひ申し上げます。

ルネサスエレクトロニクス ホームページ (<http://www.renesas.com>)

2010年4月1日
ルネサスエレクトロニクス株式会社

【発行】ルネサスエレクトロニクス株式会社 (<http://www.renesas.com>)

【問い合わせ先】<http://japan.renesas.com/inquiry>

ご注意書き

1. 本資料に記載されている内容は本資料発行時点のものであり、予告なく変更することがあります。当社製品のご購入およびご使用にあたりましては、事前に当社営業窓口で最新の情報をご確認いただきますとともに、当社ホームページなどを通じて公開される情報に常にご注意ください。
2. 本資料に記載された当社製品および技術情報の使用に関連し発生した第三者の特許権、著作権その他の知的財産権の侵害等に関し、当社は、一切その責任を負いません。当社は、本資料に基づき当社または第三者の特許権、著作権その他の知的財産権を何ら許諾するものではありません。
3. 当社製品を改造、改変、複製等しないでください。
4. 本資料に記載された回路、ソフトウェアおよびこれらに関連する情報は、半導体製品の動作例、応用例を説明するものです。お客様の機器の設計において、回路、ソフトウェアおよびこれらに関連する情報を使用する場合には、お客様の責任において行ってください。これらの使用に起因しお客様または第三者に生じた損害に関し、当社は、一切その責任を負いません。
5. 輸出に際しては、「外国為替及び外国貿易法」その他輸出関連法令を遵守し、かかる法令の定めるところにより必要な手続を行ってください。本資料に記載されている当社製品および技術を大量破壊兵器の開発等の目的、軍事利用の目的その他軍事用途の目的で使用しないでください。また、当社製品および技術を国内外の法令および規則により製造・使用・販売を禁止されている機器に使用することができません。
6. 本資料に記載されている情報は、正確を期すため慎重に作成したのですが、誤りが無いことを保証するものではありません。万一、本資料に記載されている情報の誤りに起因する損害がお客様に生じた場合においても、当社は、一切その責任を負いません。
7. 当社は、当社製品の品質水準を「標準水準」、「高品質水準」および「特定水準」に分類しております。また、各品質水準は、以下に示す用途に製品が使われることを意図しておりますので、当社製品の品質水準をご確認ください。お客様は、当社の文書による事前の承諾を得ることなく、「特定水準」に分類された用途に当社製品を使用することができません。また、お客様は、当社の文書による事前の承諾を得ることなく、意図されていない用途に当社製品を使用することができません。当社の文書による事前の承諾を得ることなく、「特定水準」に分類された用途または意図されていない用途に当社製品を使用したことによりお客様または第三者に生じた損害等に関し、当社は、一切その責任を負いません。なお、当社製品のデータ・シート、データ・ブック等の資料で特に品質水準の表示がない場合は、標準水準製品であることを表します。
標準水準： コンピュータ、OA 機器、通信機器、計測機器、AV 機器、家電、工作機械、パーソナル機器、産業用ロボット
高品質水準： 輸送機器（自動車、電車、船舶等）、交通用信号機器、防災・防犯装置、各種安全装置、生命維持を目的として設計されていない医療機器（厚生労働省定義の管理医療機器に相当）
特定水準： 航空機器、航空宇宙機器、海底中継機器、原子力制御システム、生命維持のための医療機器（生命維持装置、人体に埋め込み使用するもの、治療行為（患部切り出し等）を行うもの、その他直接人命に影響を与えるもの）（厚生労働省定義の高度管理医療機器に相当）またはシステム等
8. 本資料に記載された当社製品のご使用につき、特に、最大定格、動作電源電圧範囲、放熱特性、実装条件その他諸条件につきましては、当社保証範囲内でご使用ください。当社保証範囲を超えて当社製品をご使用された場合の故障および事故につきましては、当社は、一切その責任を負いません。
9. 当社は、当社製品の品質および信頼性の向上に努めておりますが、半導体製品はある確率で故障が発生したり、使用条件によっては誤動作したりする場合があります。また、当社製品は耐放射線設計については行っておりません。当社製品の故障または誤動作が生じた場合も、人身事故、火災事故、社会的損害などを生じさせないようお客様の責任において冗長設計、延焼対策設計、誤動作防止設計等の安全設計およびエージング処理等、機器またはシステムとしての出荷保証をお願いいたします。特に、マイコンソフトウェアは、単独での検証は困難なため、お客様が製造された最終の機器・システムとしての安全検証をお願いいたします。
10. 当社製品の環境適合性等、詳細につきましては製品個別に必ず当社営業窓口までお問合せください。ご使用に際しては、特定の物質の含有・使用を規制する RoHS 指令等、適用される環境関連法令を十分調査のうえ、かかる法令に適合するようご使用ください。お客様がかかる法令を遵守しないことにより生じた損害に関し、当社は、一切その責任を負いません。
11. 本資料の全部または一部を当社の文書による事前の承諾を得ることなく転載または複製することを固くお断りいたします。
12. 本資料に関する詳細についてのお問い合わせその他お気付きの点等がございましたら当社営業窓口までご照会ください。

注 1. 本資料において使用されている「当社」とは、ルネサスエレクトロニクス株式会社およびルネサスエレクトロニクス株式会社とその総株主の議決権の過半数を直接または間接に保有する会社をいいます。

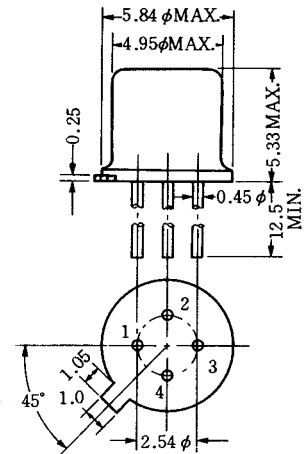
注 2. 本資料において使用されている「当社製品」とは、注 1 において定義された当社の開発、製造製品をいいます。

NPNエピタキシャル型シリコントランジスタ
高周波低雑音増幅用

NPN Silicon Epitaxial Transistor
RF Low Noise Amplifier

- 利得帯域幅積が大きい。 $f_T=2.0\text{GHz}$ TYP.
- 低雑音です。 $NF=3.0\text{dB}$ TYP. ($f=500\text{MHz}$)
- High gain bandwidth product.
- Low noise figure.

外形図/Outline (Unit: mm)



電極接続

- 1. Emitter
- 2. Base
- 3. Collector
- 4. Case

EIAJ : TC-7, TB-9C
JEDEC : TO-206MD (TO-72)
IEC : C7, B12

絶対最大定格/Absolute Maximum Ratings ($T_a=25^\circ\text{C}$)

項目	略号	定格	単位
コレクタ・ベース間電圧	V_{CBO}	45	V
コレクタ・エミッタ間電圧	V_{CEO}	25	V
エミッタ・ベース間電圧	V_{EBO}	4.0	V
コレクタ電流	I_C	30	mA
コレクタ損失	P_C	250	mW
ジャンクション温度	T_j	200	$^\circ\text{C}$
保存温度	T_{stg}	-65 ~ +200	$^\circ\text{C}$

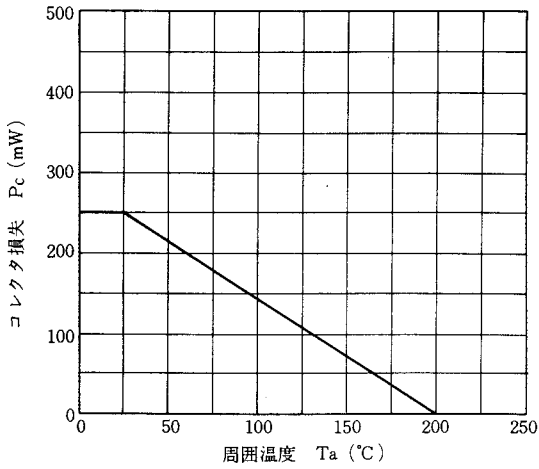
電気的特性/Electrical Characteristics ($T_a=25^\circ\text{C}$)

項目	略号	条件	MIN.	TYP.	MAX.	単位
コレクタシャ断電流	I_{CBO}	$V_{CB}=30\text{V}, I_E=0$			0.1	μA
エミッタシャ断電流	I_{EBO}	$V_{EB}=2.0\text{V}, I_C=0$			0.1	μA
直流電流増幅率	h_{FE}	$V_{CE}=6.0\text{V}, I_C=6.0\text{mA}$	40		200	
利得帯域幅積	f_T	$V_{CE}=6.0\text{V}, I_E=-6.0\text{mA}$	1.5	2.0		GHz
コレクタ容量	C_{ob}	$V_{CB}=6.0\text{V}, I_E=0, f=1.0\text{MHz}$ *		0.5	0.7	pF
雑音指数	NF	$f=500\text{MHz}, R_G=50\Omega, V_{CE}=6.0\text{V}, I_E=-2.0\text{mA}$		3.0	4.0	dB

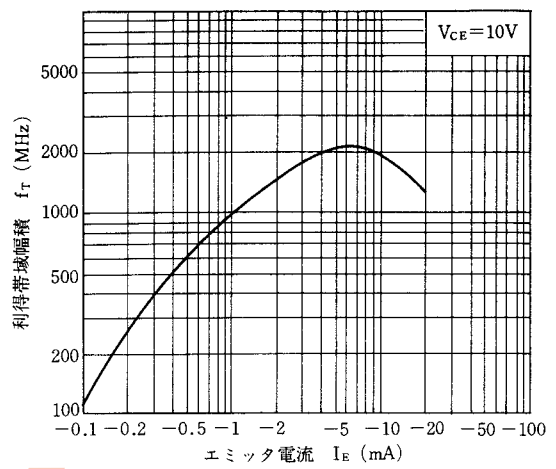
* 3端子ブリッジにて測定し、エミッタおよびケース端子はブリッジのガード端子に接続する。

特性曲線 (Ta=25°C)

Pc-Ta 特性

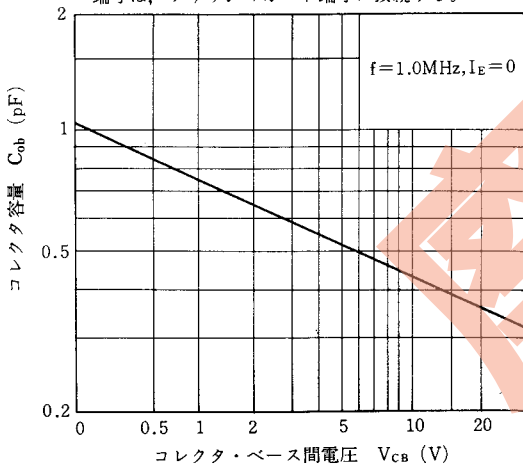


f_T - I_E 特性

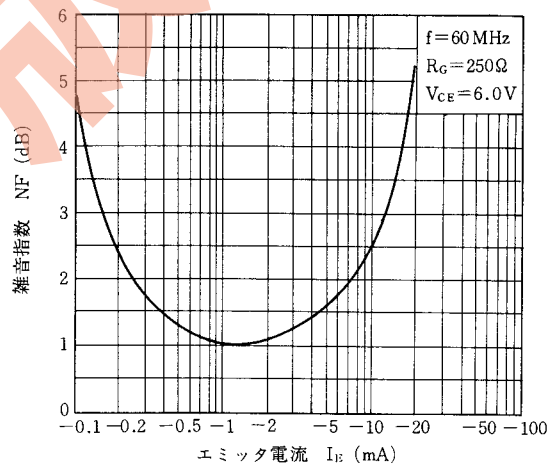


C_{ob} - V_{CB} 特性

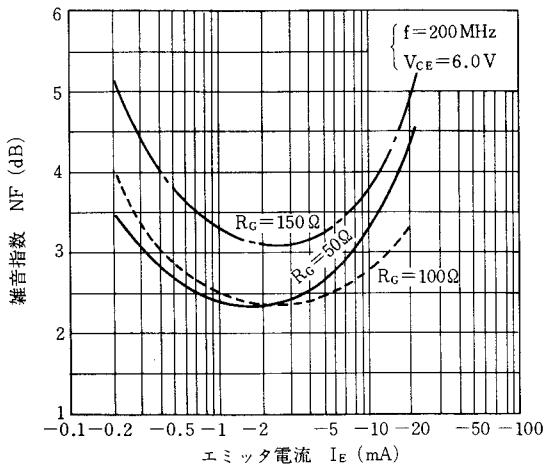
3端子ブリッジにて測定し、エミッタおよびケース端子は、ブリッジのガード端子に接続する。



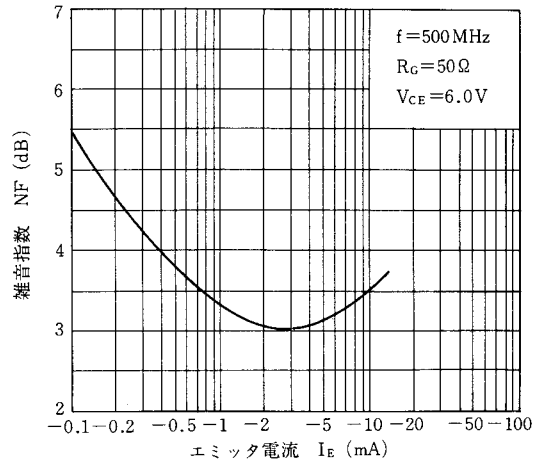
NF- I_E 特性

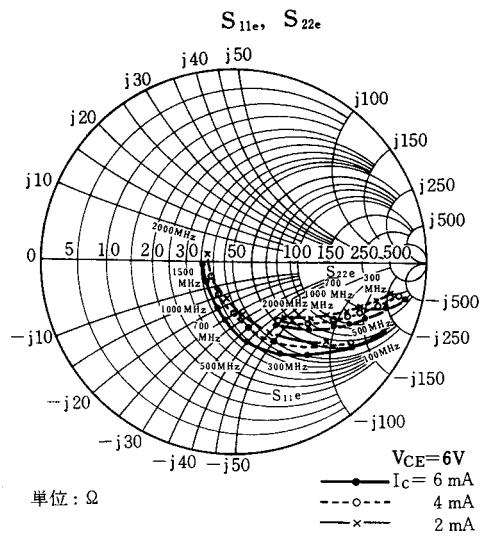


NF- I_E 特性



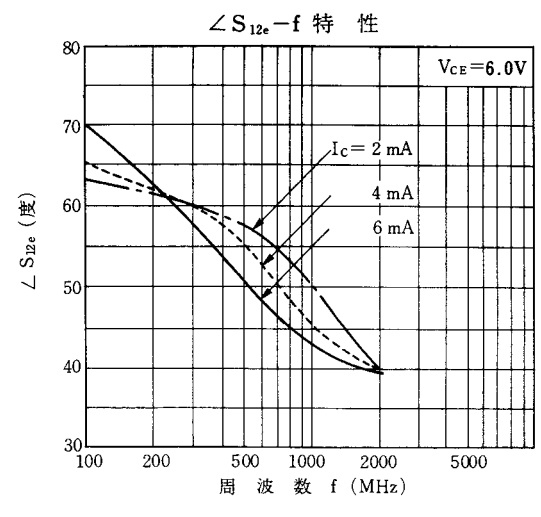
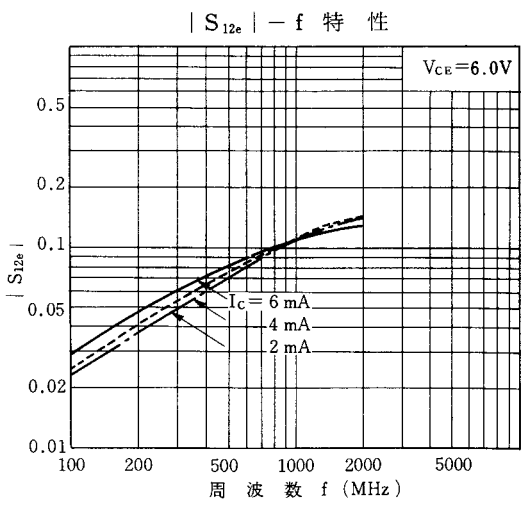
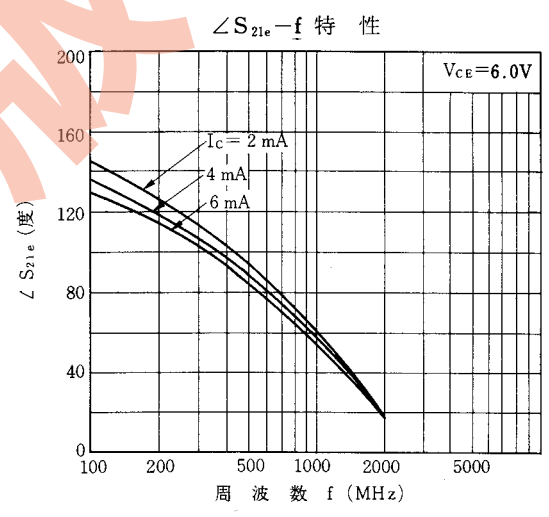
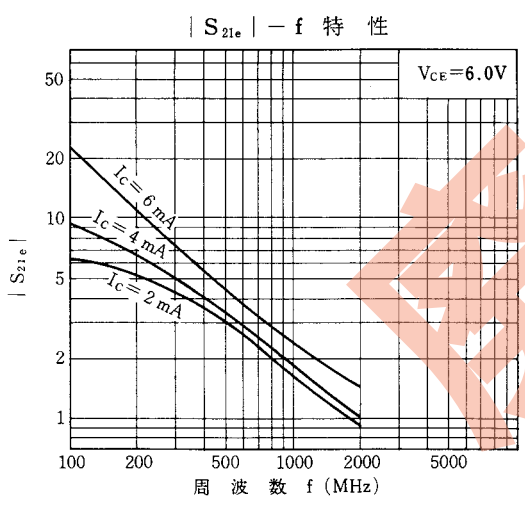
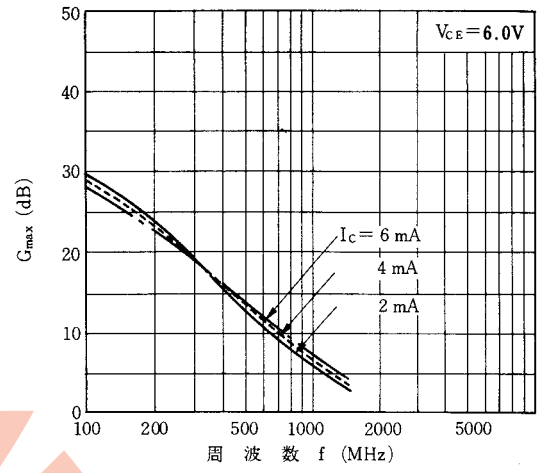
NF- I_E 特性





$G_{max}-f$ 特性

$$G_{max} = |S_{21}|^2 \cdot \frac{1}{1-|S_{11}|^2} \cdot \frac{1}{1-|S_{22}|^2}$$





NEC 日本電気株式会社

本 社	東京都港区芝五丁目3番1号(日本電気本社ビル)	〒108	電 話	東 京	(03)454-1111(大代)	中 部 支 社	名古屋市中区老松町3丁目7番地-3 (日本電気名古屋ビル)	〒460	電 話	名 古 屋	(052)262-2311(代)
電 子 デ バ イ ス 販 売 事 業 部	東京都港区芝五丁目3番7号(徳栄ビル)	〒108	電 話	東 京	(03)453-5511(大代)	豊 橋 出 張 所	豊橋市広小路2丁目1番地(広小路画廊ビル)	〒440	電 話	豊 橋	(053)55-6108
北 海 道 支 店	札幌市中央区南一条西四丁目13番地(住友銀行ビル)	〒060	電 話	札 幌	(011)231-0161(代)	津 島 出 張 所	三重県津市瓜明町3番6番地(大川ビル)	〒514	電 話	津 島	(0592)25-7341
東 北 支 店	仙台市中央二丁目2番6号(仙合住友ビル)	〒980	電 話	仙 台	(022)261-5511(代)	岐 阜 出 張 所	岐阜市今小町3番地(千代田生命ビル)	〒500	電 話	岐 阜	(0582)65-0703
青 森 支 店	青森市長島二丁目1番2号(新藤ビル)	〒030	電 話	青 森	(017)776-2181(代)	富 山 支 店	金沢市北花町5番10号(金沢ビル)	〒920	電 話	富 山	(076)31-8461(代)
盛 岡 出 張 所	盛岡市長岡一丁目6番3号(精工第2ビル)	〒020	電 話	盛 岡	(0196)51-4344	福 井 出 張 所	富山市桜橋通り1番18号(住友生命富山ビル)	〒930	電 話	福 井	(0776)22-1866
秋 田 出 張 所	秋田市山王三丁目1番7号(東カシタビル)	〒010	電 話	秋 田	(0188)63-3773	関 西 支 店	大阪市東区北浜5丁目15番地(新住友ビル)	〒541	電 話	大 阪	(06)220-4711
山 形 出 張 所	山形市桜町2番58号(第百生命山形ビル)	〒990	電 話	山 形	(0236)23-5511	堺 支 店	堺市南花園口二丁目1番18号(新堺東ビル)	〒590	電 話	堺	(072)22-3905
都 市 営 業 所	都山市室前町6番7号(フコク生命館)	〒963	電 話	都 市	(0249)23-5511(代)	京 都 支 店	京都市下京区四条通室町西人角(住友生命京都ビル)	〒600	電 話	京 都	(075)221-8511(代)
新 潟 支 店	新潟市東大通り一丁目2番30号(住友生命新潟ビル)	〒950	電 話	新 潟	(025)247-6101(代)	神 戸 支 店	神戸市生田区栄町通一丁目2番2号(神戸住友信託ビル)	〒650	電 話	神 戸	(078)331-6904(代)
長 野 支 店	長野市米田町1番56番地(米田ビル)	〒380	電 話	長 野	(026)227-8811(代)	姫 路 出 張 所	姫路市北条口1番2番地(住友生命姫路ビル)	〒670	電 話	姫 路	(079)24-6677(代)
上 野 支 店	長野市米田町1番56番地(米田ビル)	〒380	電 話	長 野	(026)227-8811(代)	中 国 支 店	広島市中町7番41号(不換ビル)	〒730	電 話	広 島	(082)247-4111(代)
甲 府 支 店	甲府市大手二丁目1番8号(諏訪文化会館ビル)	〒392	電 話	甲 府	(0265)13-5350(代)	福 山 出 張 所	福山市入船町二丁目1番2号(フジ証券ビル)	〒720	電 話	福 山	(0849)31-5063
高 崎 支 店	甲府市丸の内二丁目14番13号(ダイタビル)	〒400	電 話	甲 府	(055)24-3348(代)	岡 山 支 店	岡山市居屋町1丁目6番地(住友生命岡山ビル)	〒700	電 話	岡 山	(086)25-4455(代)
宇 都 宮 支 店	宇都宮市大通り一丁目4番24号(住友生命宇都宮ビル)	〒320	電 話	宇 都 宮	(0286)21-2281(代)	徳 島 支 店	徳山市榎町1丁目15番地(住友生命徳山ビル)	〒745	電 話	徳 島	(083)21-7700(代)
水 戸 支 店	水戸市三の丸一丁目4番73号(水戸三井ビル)	〒310	電 話	水 戸	(029)26-1717(代)	松 江 出 張 所	松江市御手船場町586-10(ユニバビル)	〒690	電 話	松 江	(085)24-4115
土 浦 支 店	土浦市大手町1番8号(片忠ビル)	〒300	電 話	土 浦	(0298)23-6161	四 国 支 店	高松市中新町1番8番地(徳商ビル)	〒760	電 話	高 松	(0878)33-1571(代)
東 京 支 店	東京都港区芝五丁目3番7号(徳栄ビル)	〒108	電 話	東 京	(03)453-5511(大代)	徳 島 出 張 所	徳島市寺島本町西一丁目(三信ビル)	〒770	電 話	徳 島	(0886)26-2740
東 立 川 支 店	東京都立川市三丁目1番9号(中村ビル)	〒190	電 話	東 立 川	(0425)26-0911(代)	松 山 支 店	松山市一番町一丁目15番2号(住友生命松山ビル)	〒780	電 話	松 山	(089)45-8686(代)
大 千 葉 支 店	千葉県大宮一丁目1番地(ミナトビル)	〒280	電 話	大 千 葉	(0472)27-5444(代)	高 知 支 店	高知市はりまや町一丁目1番10号(新藤ビル)	〒780	電 話	高 知	(088)83-9820
大 千 葉 出 張 所	千葉県富士見二丁目2番3号(吉田興業ビル)	〒280	電 話	大 千 葉	(0472)27-5444(代)	九 州 支 店	福岡市中央区天神二丁目1番1号(天神ビル)	〒810	電 話	福 岡	(092)781-7031(代)
大 千 葉 出 張 所	千葉県柏六丁目1番22号	〒277	電 話	大 千 葉	(0471)63-5736	北 九 州 支 店	北九州市小倉北区榎屋町1番1号(毎日西館ビル)	〒802	電 話	北 九 州	(093)541-2837(代)
横 濱 支 店	横浜市中区羽衣町一丁目3番10号 (住友銀行横浜支店ビル)	〒232	電 話	横 濱	(045)261-5771(代)	大 分 支 店	大分市中央町一丁目1番5号(第一生命ビル)	〒870	電 話	大 分	(097)541-5339(代)
川 崎 支 店	川崎市川崎区東田町11番地-27(住友生命川崎ビル)	〒210	電 話	川 崎	(044)244-5801(代)	熊 本 支 店	熊本市手取本町8番1号(宝ビル)	〒860	電 話	熊 本	(096)354-6030(代)
静 岡 支 店	静岡市日之出町1番地-2(静岡住友ビル)	〒420	電 話	静 岡	(054)935-2211(代)	長 崎 出 張 所	長崎市元船町1番5号(安田生命ビル)	〒850	電 話	長 崎	(098)27-0133
浜 松 支 店	浜松市旭町6番2番地(大和銀行ビル)	〒430	電 話	浜 松	(053)453-0178(代)	鹿 児 島 支 店	鹿児島市錦江町1番10号(セントイル)	〒892	電 話	鹿 児 島	(099)226-1611(代)
						沖 縄 支 店	那覇市松山1丁目1番地-8(星ビル)	〒900	電 話	那 覇	(098)68-0609(代)